

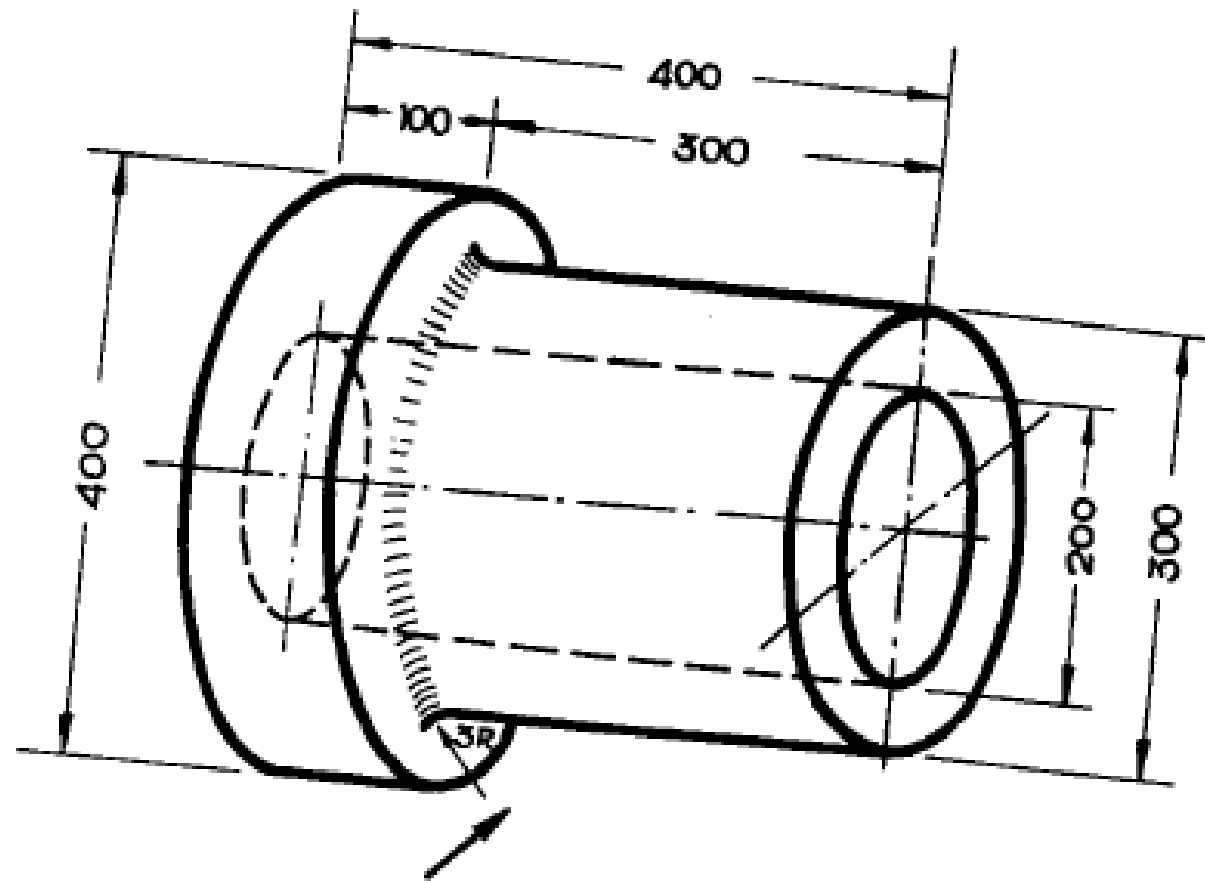
# Τεχνικό Σχέδιο

Τμήμα Μηχανικών Περιβάλλοντος

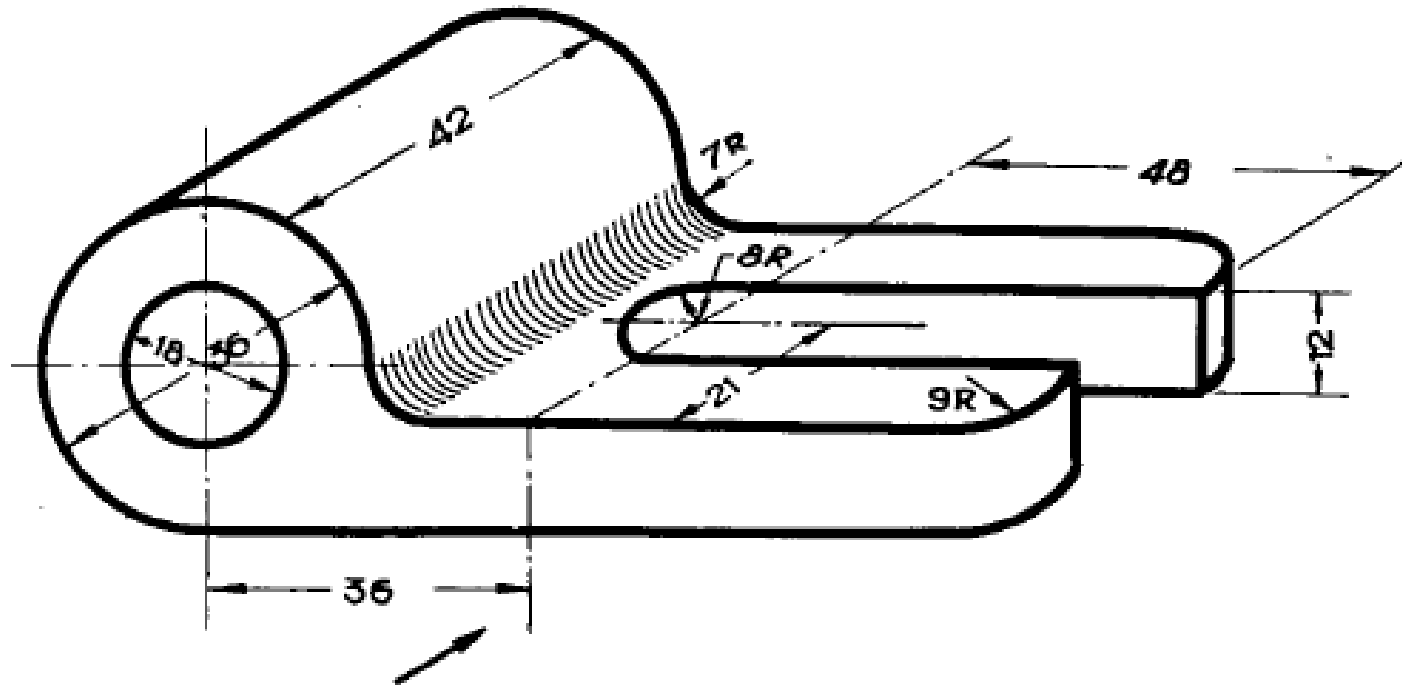


ΠΑΝΕΠΙΣΤΗΜΙΟ  
ΠΑΤΡΩΝ  
UNIVERSITY OF PATRAS

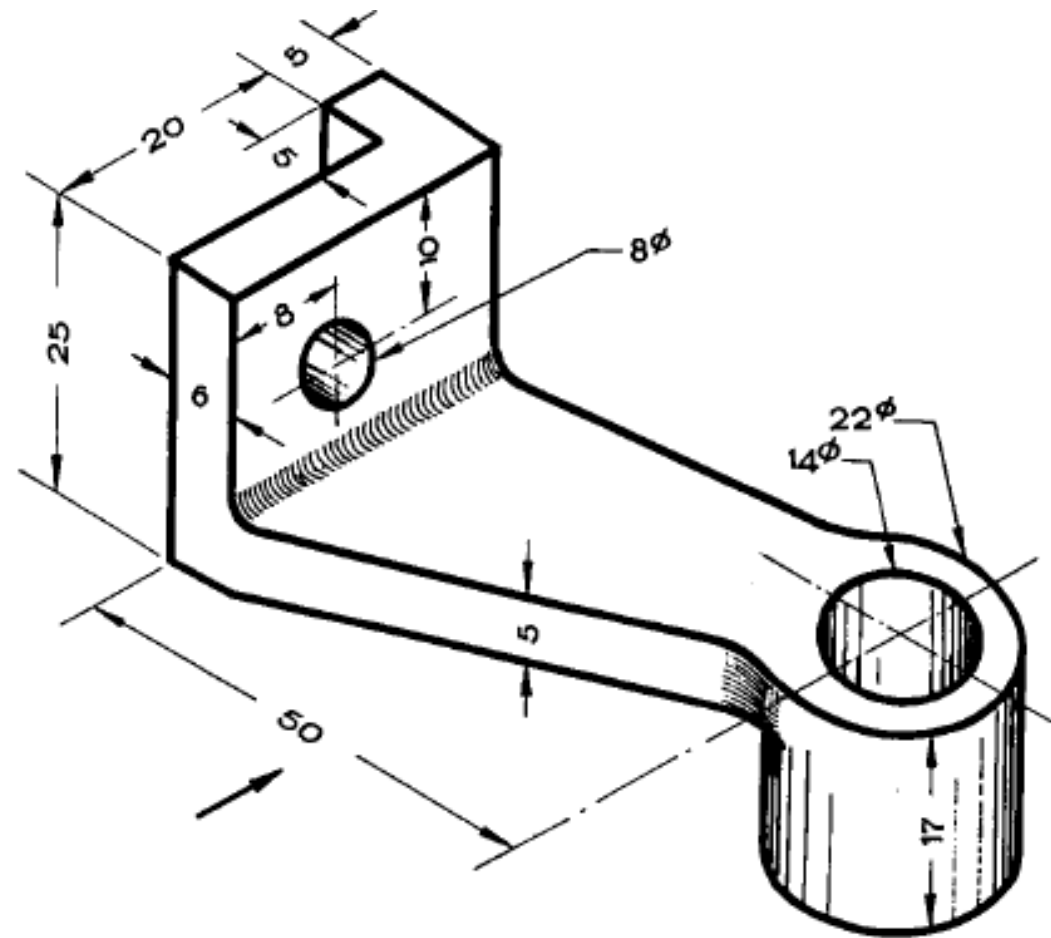
# ΑΣΚΗΣΗ 1



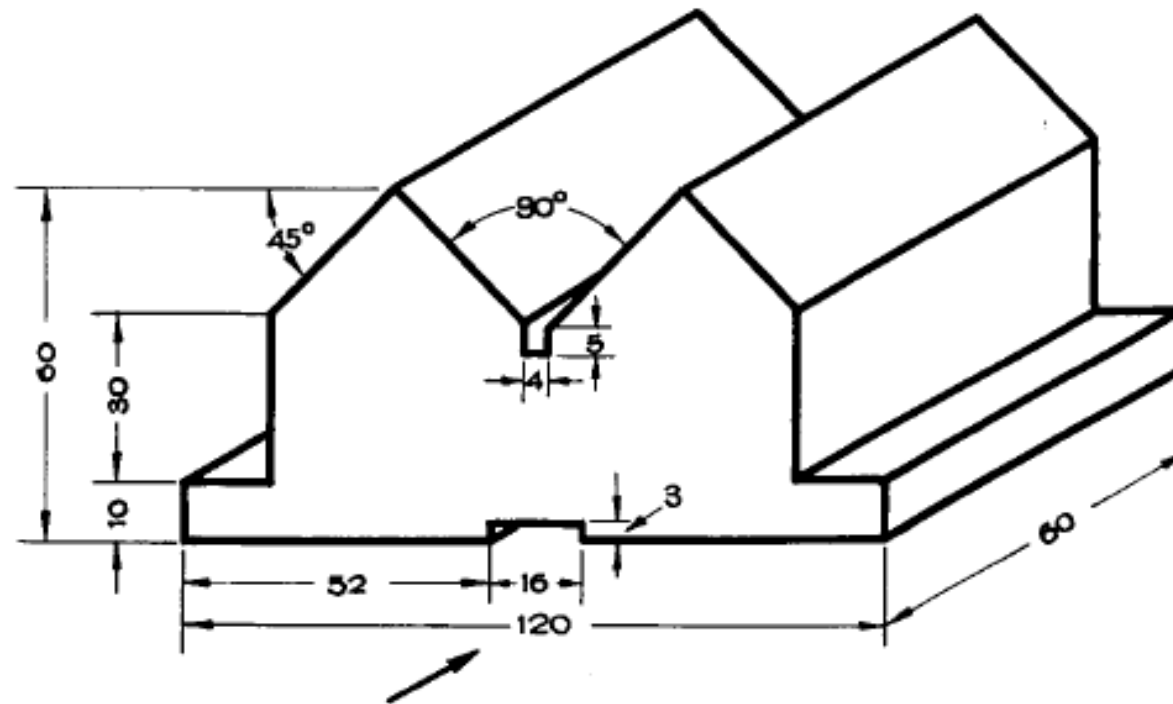
# ΑΣΚΗΣΗ 2



# ΑΣΚΗΣΗ 3



# ΑΣΚΗΣΗ 4



# ΑΣΚΗΣΗ 5

