

# Τεχνικό Σχέδιο

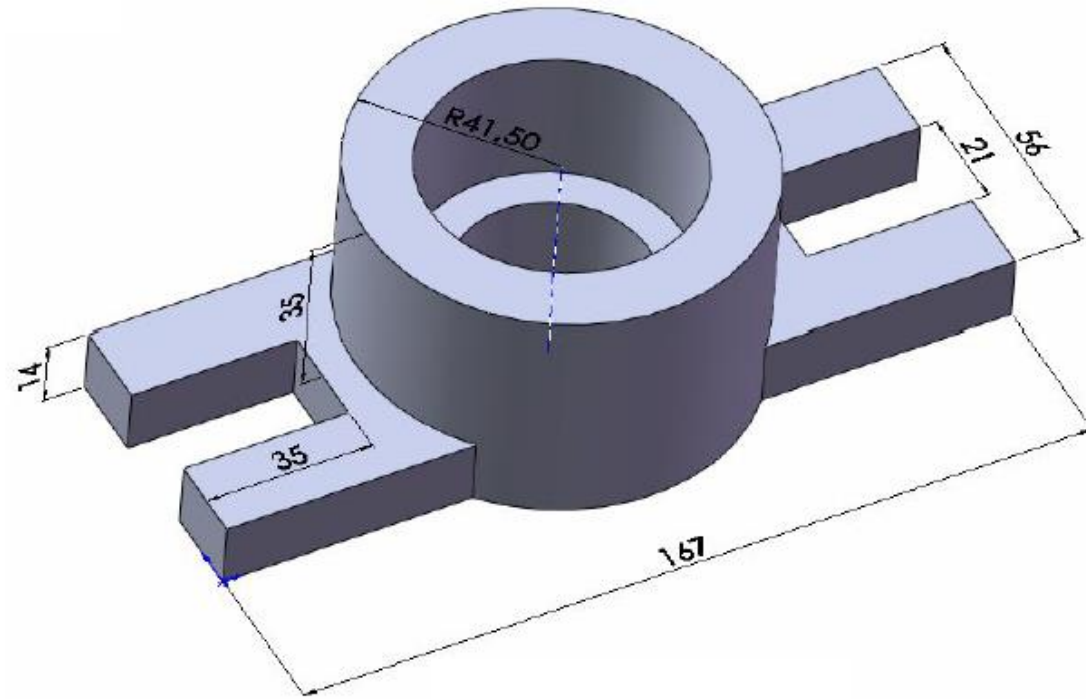
Τμήμα Μηχανικών Περιβάλλοντος



ΠΑΝΕΠΙΣΤΗΜΙΟ  
ΠΑΤΡΩΝ  
UNIVERSITY OF PATRAS

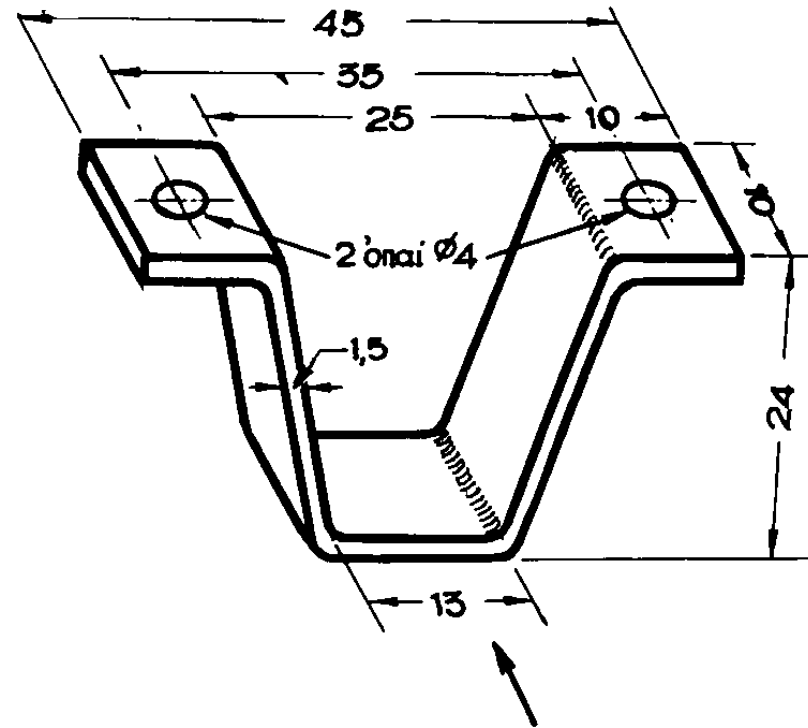
# ΑΣΚΗΣΗ 6

Το κέντρο του κύκλου είναι  
στο κέντρο της βάσης

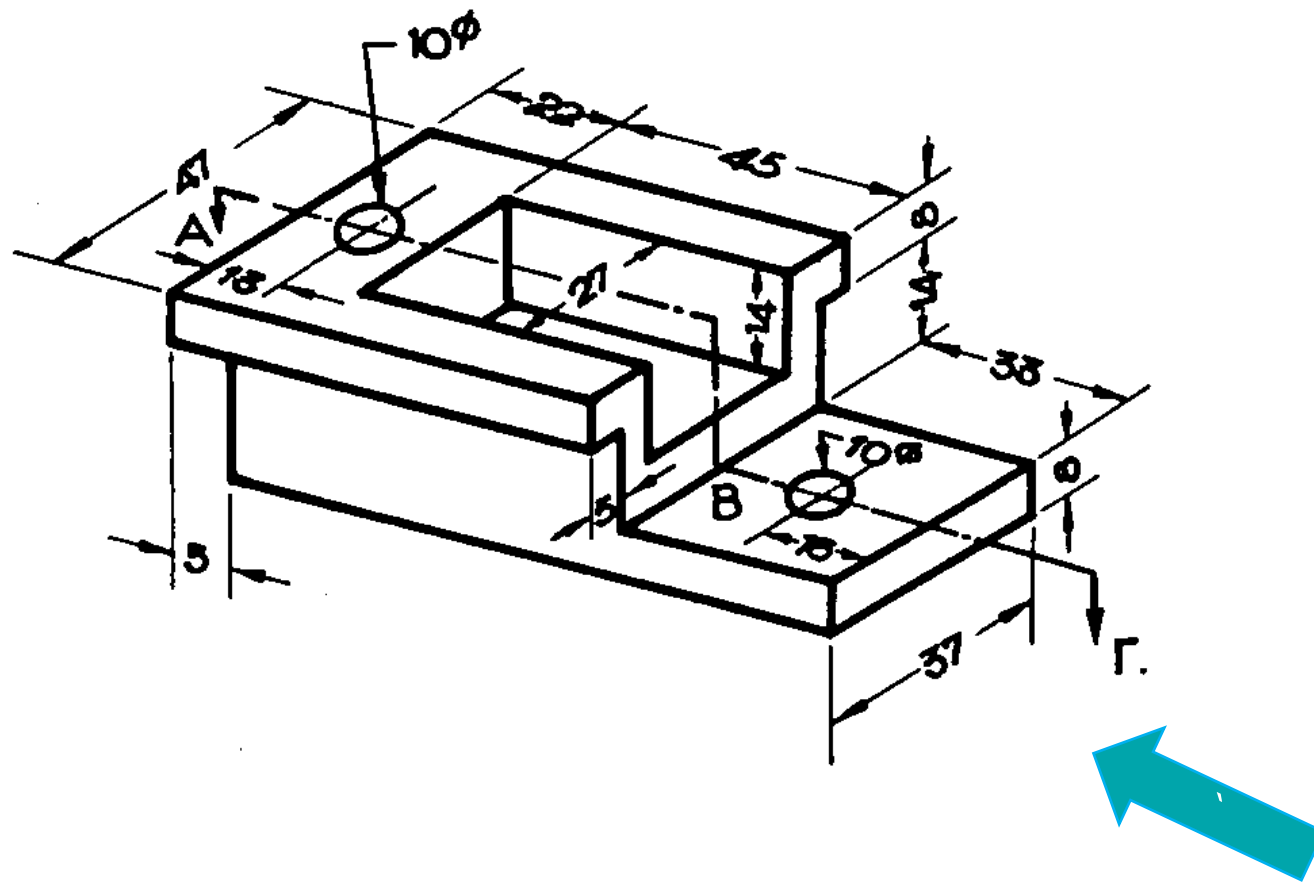


Αξονική συμμετρία και  
στις 2 διαστάσεις

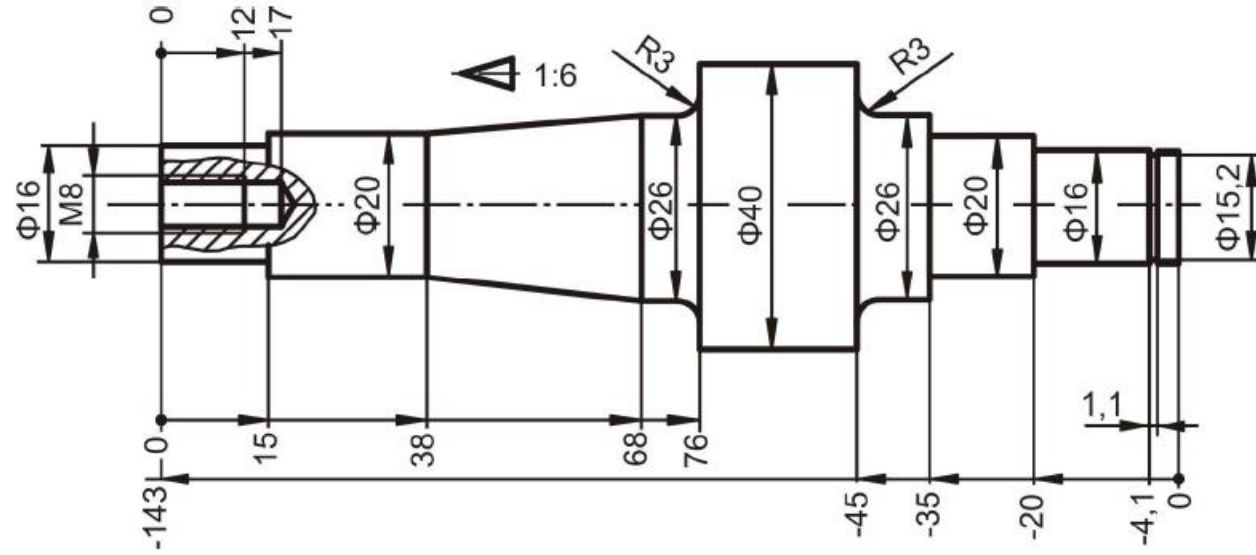
# ΑΣΚΗΣΗ 7



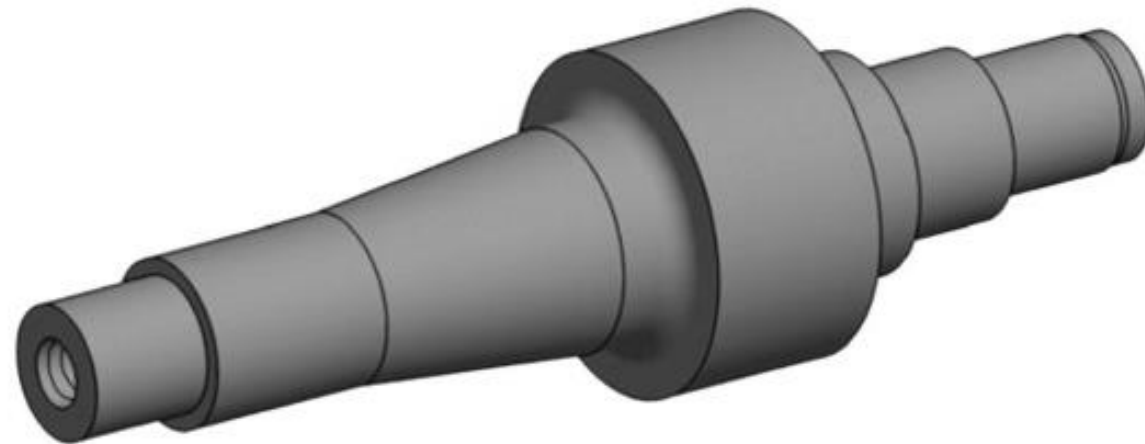
# ΑΣΚΗΣΗ 8



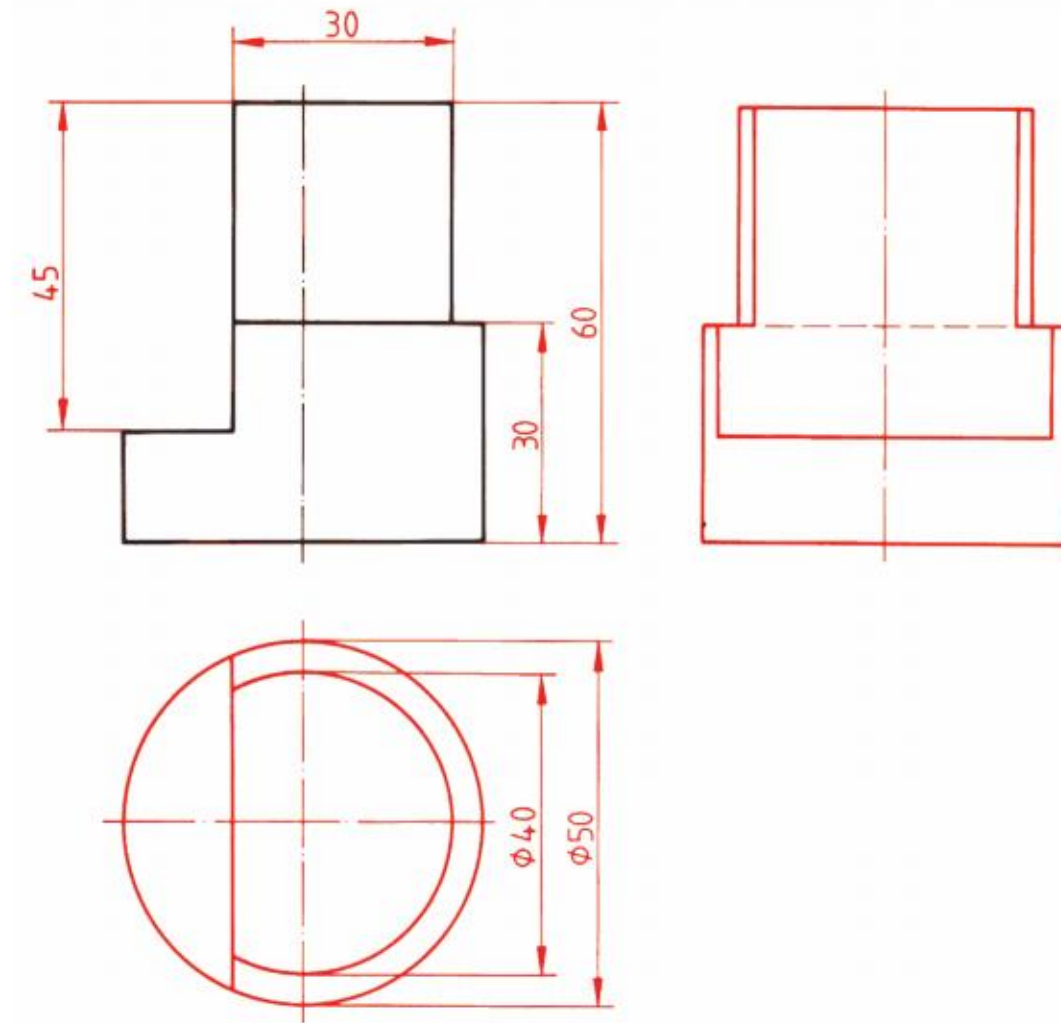
# ΑΣΚΗΣΗ 9



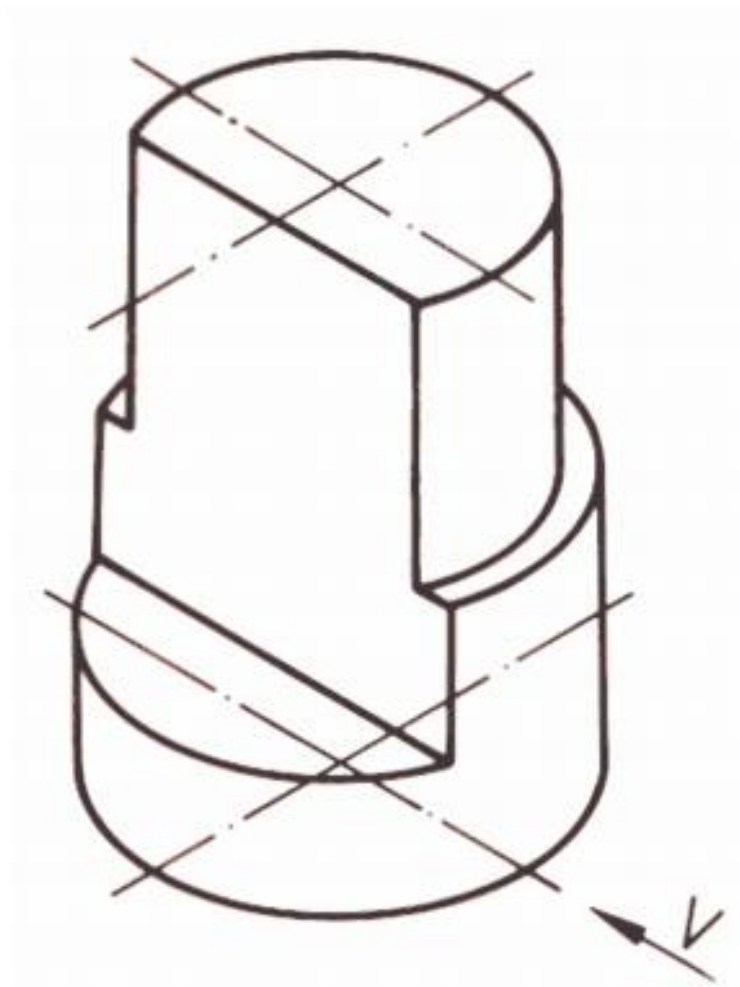
# ΑΣΚΗΣΗ 9 λύση



# ΑΣΚΗΣΗ 10

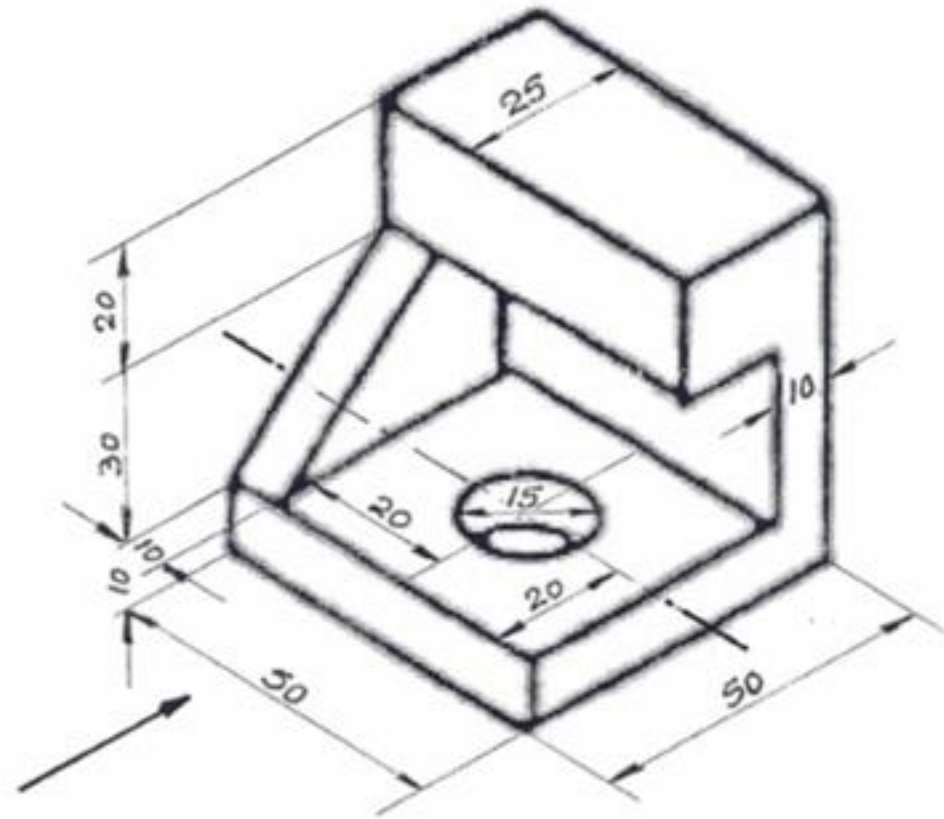


# ΑΣΚΗΣΗ 10 λύση





# ΑΣΚΗΣΗ 11



# ΑΣΚΗΣΗ 11 λύση

