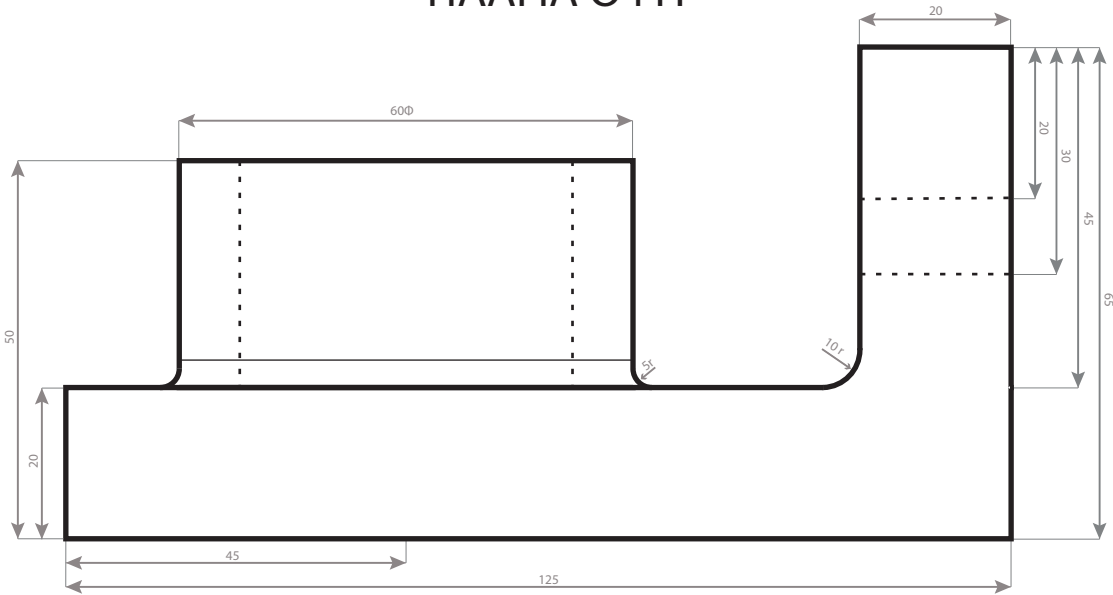
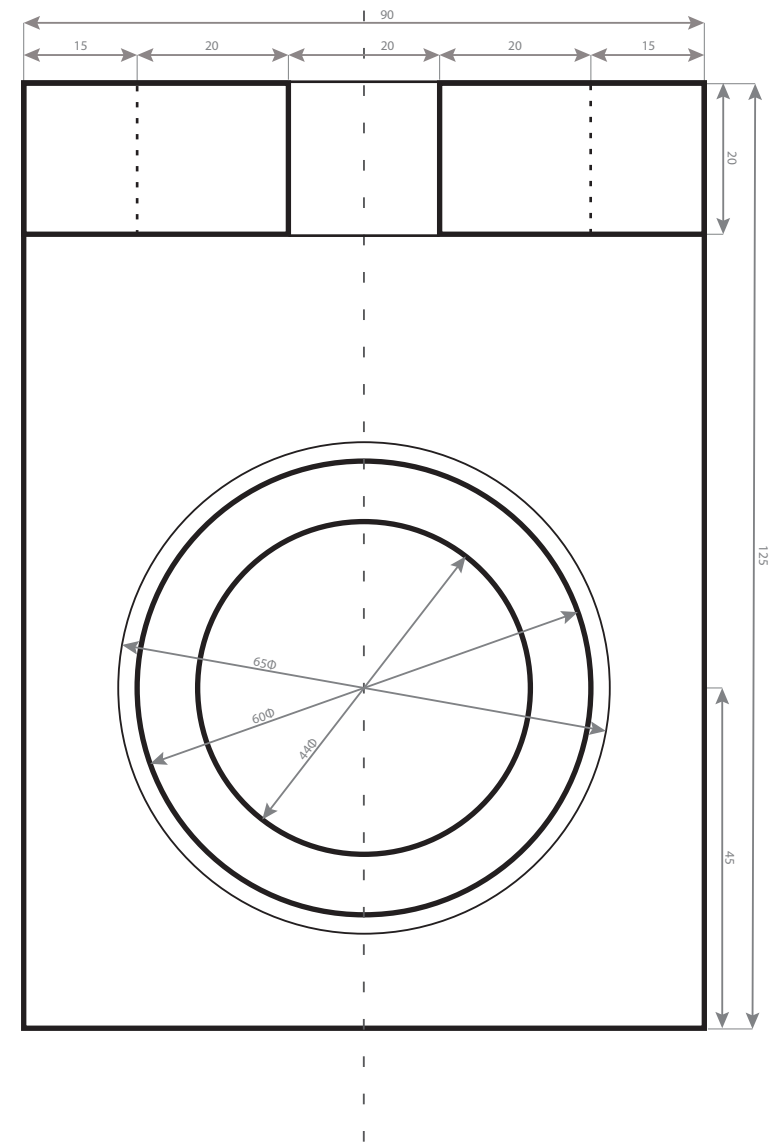


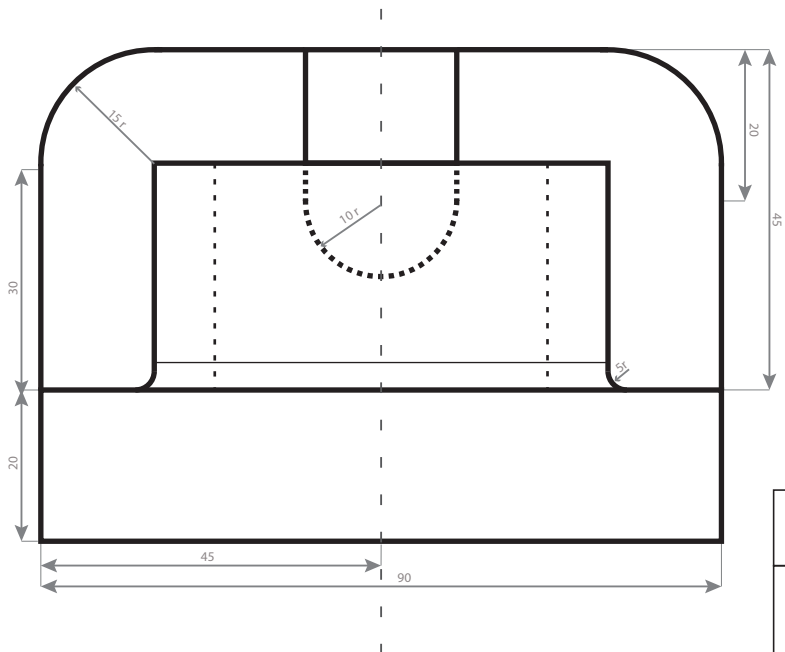
### ΠΛΑΓΙΑ ΟΨΗ



### ΚΑΤΟΨΗ



### ΠΡΟΣΟΨΗ



|   |               |  |                |
|---|---------------|--|----------------|
| ΠΑΝΕΠΙΣΤΗΜΙΟ ΠΑΤΡΩΝ - ΤΜΗΜΑ ΜΗΧΑΝΙΚΩΝ ΠΕΡΙΒΑΛΛΟΝΤΟΣ |               |  | 22/11/21       |
| ΤΕΧΝΙΚΟ ΣΧΕΔΙΟ CAD                                  | ΙΩΑΝΝΑ ΚΟΚΑΡΑ |  | ΚΛΙΜΑΚΑ<br>1:1 |
|   | ΣΧΕΔΙΟ 3      |  |                |