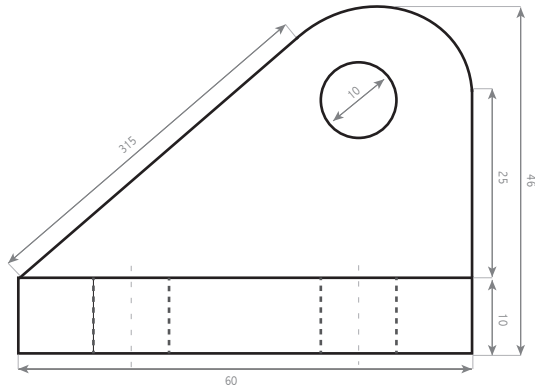
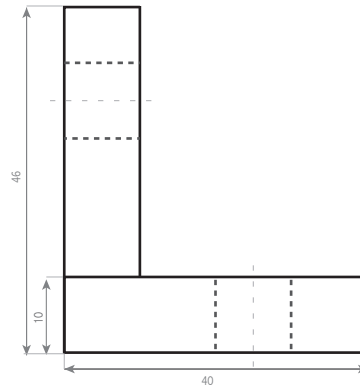


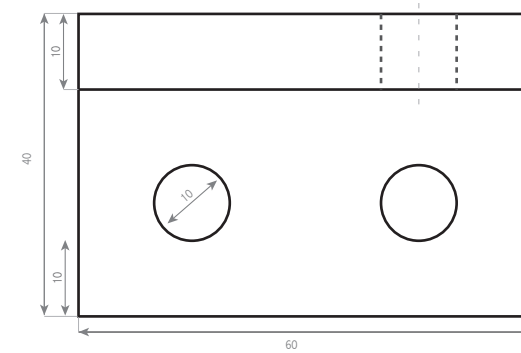
ΠΡΟΣΟΨΗ



ΠΛΑΓΙΑ ΟΨΗ



ΚΑΤΟΨΗ



ΠΑΝΕΠΙΣΤΗΜΙΟ ΠΑΤΡΩΝ - ΤΜΗΜΑ ΜΗΧΑΝΙΚΩΝ ΠΕΡΙΒΑΛΛΟΝΤΟΣ			12/11/21
ΤΕΧΝΙΚΟ ΣΧΕΔΙΟ CAD	ΙΩΑΝΝΑ ΚΟΚΑΡΑ	ΚΛΙΜΑΚΑ 1:1	ΑΡΙΘΜΟΣ ΣΧΕΔΙΟΥ 1
	ΣΧΕΔΙΟ 1		