



ΠΑΝΕΠΙΣΤΗΜΙΟ
ΠΑΤΡΩΝ
UNIVERSITY OF PATRAS

ΑΝΟΙΚΤΑ ακαδημαϊκά
μαθήματα ΠΠ

Προηγμένος έλεγχος ηλεκτρικών μηχανών

Ενότητα 9: Άμεσος Διανυσματικός Έλεγχος Ασύγχρονων
Μηχανών με προσανατολισμό στην μαγνητική ροή του
δρομέα

Επαμεινώνδας Μητρονίκας - Αντώνιος Αλεξανδρίδης
Πολυτεχνική Σχολή

Τμήμα Ηλεκτρολόγων Μηχανικών & Τεχνολογίας Υπολογιστών

Σημείωμα Αδειοδότησης

Το παρόν υλικό διατίθεται με τους όρους της άδειας χρήσης Creative Commons Αναφορά, Μη Εμπορική Χρήση Παρόμοια Διανομή 4.0 [1] ή μεταγενέστερη, Διεθνής Έκδοση. Εξαιρούνται τα αυτοτελή έργα τρίτων π.χ. φωτογραφίες, διαγράμματα κ.λ.π., τα οποία εμπεριέχονται σε αυτό και τα οποία αναφέρονται μαζί με τους όρους χρήσης τους στο «Σημείωμα Χρήσης Έργων Τρίτων».



[1] <http://creativecommons.org/licenses/by-nc-sa/4.0/>

Ως **Μη Εμπορική** ορίζεται η χρήση:

- που δεν περιλαμβάνει άμεσο ή έμμεσο οικονομικό όφελος από την χρήση του έργου, για το διανομέα του έργου και αδειοδόχο
- που δεν περιλαμβάνει οικονομική συναλλαγή ως προϋπόθεση για τη χρήση ή πρόσβαση στο έργο
- που δεν προσπορίζει στο διανομέα του έργου και αδειοδόχο έμμεσο οικονομικό όφελος (π.χ. διαφημίσεις) από την προβολή του έργου σε διαδικτυακό τόπο

Ο δικαιούχος μπορεί να παρέχει στον αδειοδόχο ξεχωριστή άδεια να χρησιμοποιεί το έργο για εμπορική χρήση, εφόσον αυτό του ζητηθεί.

Διατήρηση Σημειωμάτων

Οποιαδήποτε αναπαραγωγή ή διασκευή του υλικού θα πρέπει να συμπεριλαμβάνει:

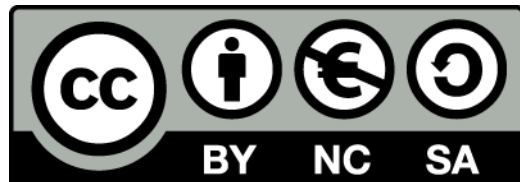
- το Σημείωμα Αναφοράς
- το Σημείωμα Αδειοδότησης
- τη δήλωση Διατήρησης Σημειωμάτων
- το Σημείωμα Χρήσης Έργων Τρίτων (εφόσον υπάρχει)

μαζί με τους συνοδευόμενους υπερσυνδέσμους.



Άδειες χρήσης

- Το παρόν εκπαιδευτικό υλικό υπόκειται σε άδειες χρήσης Creative Commons.
- Για εκπαιδευτικό υλικό, όπως εικόνες, που υπόκειται σε άλλου τύπου άδειας χρήσης, η άδεια χρήσης αναφέρεται ρητώς.



Ευρωπαϊκή Ένωση
Ευρωπαϊκό Κοινωνικό Ταμείο



ΥΠΟΥΡΓΕΙΟ ΠΑΙΔΕΙΑΣ & ΘΡΗΣΚΕΥΜΑΤΩΝ, ΠΟΛΙΤΙΣΜΟΥ & ΑΘΛΗΤΙΣΜΟΥ
ΕΙΔΙΚΗ ΥΠΗΡΕΣΙΑ ΔΙΑΧΕΙΡΙΣΗΣ

Με τη συγχρηματοδότηση της Ελλάδας και της Ευρωπαϊκής Ένωσης



Περιεχόμενα

1. Έλεγχος Μηχανών Συνεχούς Ρεύματος με ξένη διέγερση
2. Έλεγχος Μηχανών Συνεχούς Ρεύματος με διέγερση σε σειρά
3. Βαθμωτός Έλεγχος Ασύγχρονων Μηχανών
4. Διπολικό μοντέλο ασύγχρονης μηχανής
5. Εκτίμηση συνιστωσών μαγνητικής ροής με χρήση του μοντέλου τάσης
6. Εκτίμηση συνιστωσών μαγνητικής ροής με χρήση του μοντέλου ρεύματος
7. Έμμεσος Διανυσματικός Έλεγχος Ασύγχρονου Κινητήρα
8. Άμεσος Διανυσματικός Έλεγχος Ασύγχρονων Μηχανών με προσανατολισμό στην μαγνητική ροή του στάτη
- 9. Άμεσος Διανυσματικός Έλεγχος Ασύγχρονων Μηχανών με προσανατολισμό στην μαγνητική ροή του δρομέα**
10. Άμεσος Έλεγχος Ροής και Ροπής



Σκοποί ενότητας

- ❑ Κατανόηση βασικών αρχών του Άμεσου Διανυσματικού Ελέγχου Ασύγχρονων Μηχανών με προσανατολισμό στην μαγνητική ροή του δρομέα.



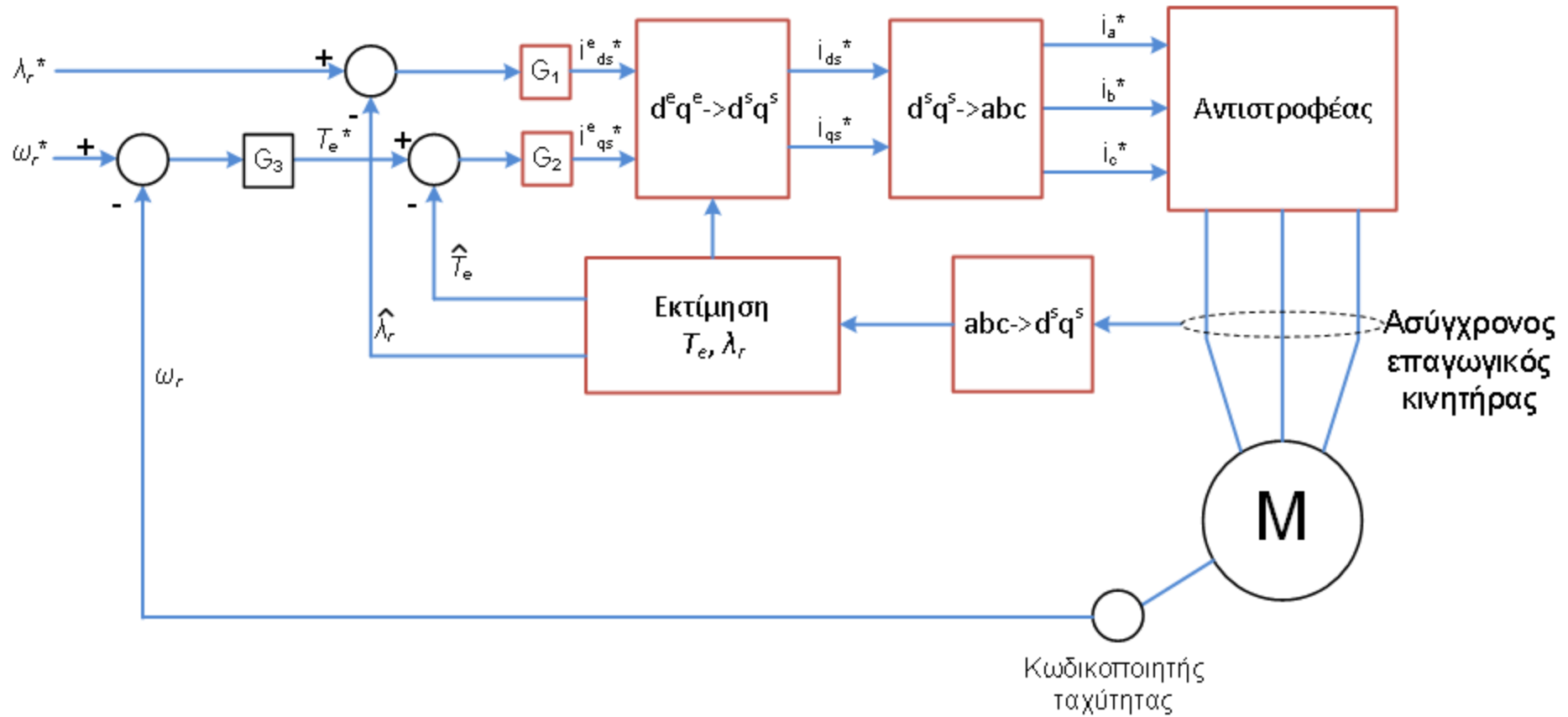
Άμεσος Διανυσματικός Έλεγχος με
προσανατολισμό στην μαγνητική
ροή του δρομέα

Διαφορές μεταξύ άμεσου και έλεγχου ελέγχου

- ❑ Στον άμεσο έλεγχο οι συνιστώσες της ροής προσδιορίζονται με **άμεσο τρόπο** με βάση το δυναμικό μοντέλο της μηχανής και ηλεκτρικά/μηχανικά σήματα ανάδρασης του συστήματος ελέγχου
- ❑ Στον έμμεσο έλεγχο το διάνυσμα της ροής εκτιμάται με **έμμεσο τρόπο** με βάση την αναφορά ταχύτητας.



Δομικό διάγραμμα



Υπολογισμός ταχύτητας περιστροφής των στρεφόμενων διανυσμάτων

- ❑ Η σύγχρονη ταχύτητα υπολογίζεται αθροίζοντας την ταχύτητα του δρομέα και τη συχνότητα ολίσθησης
 - Η ταχύτητα του δρομέα είτε μετράται με κατάλληλο αισθητήρα, είτε υπολογίζεται με κατάλληλο αλγόριθμο (sensorless methods).
- ❑ Η συχνότητα ολίσθησης υπολογίζεται με κατάλληλο αλγόριθμο, βασισμένο στις εξισώσεις του δρομέα της μηχανής.



Προσανατολισμός των συστημάτων αναφοράς – εξισώσεις ελέγχου

- ❑ Το σταθερό σύστημα αναφοράς dq^s επιλέγεται έτσι ώστε ο άξονας d να ευθυγραμμίζεται με τον άξονα της φάσης α της μηχανής.
- ❑ Το στρεφόμενο σύστημα αναφοράς dq^e στρέφεται με τη σύγχρονη ταχύτητα και στόχος του ελέγχου είναι ο άξονας d να ευθυγραμμίζεται με τον άξονα της **μαγνητικής ροής στο δρομέα**.
- ❑ Η μαγνητική ροή στο στάτη υπολογίζεται είτε με βάση το μοντέλο ρεύματος είτε χρησιμοποιώντας άλλες, πιο εξελιγμένες, μεθόδους οι οποίες δεν έχουν τα μειονεκτήματα του μοντέλου ρεύματος.



Παλμοδότηση των ημιαγωγικών διακοπών

- ❑ Η αναφορά της συνιστώσας i_{ds} παράγεται από τον ελεγκτή G_1 ώστε να μηδενίσει το σφάλμα της ροής.
- ❑ Η αναφορά της συνιστώσας i_{qs} παράγεται από τον ελεγκτή G_2 ώστε να μηδενίσει το σφάλμα της ταχύτητας.
- ❑ Οι αναφορές ρεύματος παράγονται με αντίστροφο μετασχηματισμό park βάσει των αναφορών των δύο συνιστωσών των ρευμάτων .
- ❑ Η παλμοδότηση των ημιαγωγικών μετατροπών ισχύος γίνεται με ελεγκτή υστέρησης ή άλλη κατάλληλη μέθοδο.



Συμπέρασμα

- ❑ Με τη μέθοδο του άμεσου διανυσματικού ελέγχου, το πρόβλημα του ελέγχου μιας ασύγχρονης μηχανής απλοποιείται και ο έλεγχος στο ισοδύναμο σύστημα dq γίνεται με παρόμοιο τρόπο όπως σε μια μηχανή συνεχούς ρεύματος.
- ❑ Η ροή και η ροπή ελέγχονται μέσω των μεγεθών δύο κάθετων αξόνων αναφοράς χωρίς ωστόσο να επιτυγχάνεται πλήρης απόζευξη μεταξύ των μεγεθών αυτών, για το λόγο αυτό συχνά χρησιμοποιείται κατάλληλος αποζεύκτης.
- ❑ Ο άμεσος διανυσματικός έλεγχος έχει όμως το πλεονέκτημα ότι αποτελεί μια αξιόπιστη μέθοδο ελέγχου, της οποίας η ακρίβεια εξαρτάται σε μεγάλο βαθμό από την ακρίβεια του εκτιμητή της ροής που χρησιμοποιεί. Πέραν τούτου, η ευστάθειά της είναι εγγυημένη.



Χρηματοδότηση

- Το παρόν εκπαιδευτικό υλικό έχει αναπτυχθεί στο πλαίσιο του εκπαιδευτικού έργου του διδάσκοντα.
- Το έργο «**Ανοικτά Ακαδημαϊκά Μαθήματα στο Πανεπιστήμιο Πατρών**» έχει χρηματοδοτήσει μόνο την αναδιαμόρφωση του εκπαιδευτικού υλικού.
- Το έργο υλοποιείται στο πλαίσιο του Επιχειρησιακού Προγράμματος «Εκπαίδευση και Δια Βίου Μάθηση» και συγχρηματοδοτείται από την Ευρωπαϊκή Ένωση (Ευρωπαϊκό Κοινωνικό Ταμείο) και από εθνικούς πόρους.



Σημείωμα Ιστορικού Εκδόσεων Έργου

Το παρόν έργο αποτελεί την έκδοση **1.00**.



Σημείωμα Αναφοράς

Copyright Πανεπιστήμιο Πατρών, Επαμεινώνδας Μητρονίκας, Αντώνιος Αλεξανδρίδης 2014. Επαμεινώνδας Μητρονίκας, Αντώνιος Αλεξανδρίδης. «Προηγμένος Έλεγχος Ηλεκτρικών Μηχανών». Έκδοση: 1.0. Πάτρα 2015.

Διαθέσιμο από τη δικτυακή διεύθυνση:

<https://eclass.upatras.gr/courses/EE800/>.



Βιβλιογραφία

- [1]. Α. Αλεξανδρίδη, Ε. Μητρονίκα: «Προηγμένος Έλεγχος Ηλεκτρικών Μηχανών», Πανεπιστημιακές Σημειώσεις.

