



ΠΑΝΕΠΙΣΤΗΜΙΟ
ΠΑΤΡΩΝ
UNIVERSITY OF PATRAS

ΑΝΟΙΚΤΑ ακαδημαϊκά
μαθήματα ΠΠ

Μικροκύματα

Ενότητα 8: Διαιρέτες και κατευθυντικοί ζεύκτες

Σταύρος Κουλουρίδης

Πολυτεχνική

Ηλεκτρολόγων Μηχανικών και Τεχνολογίας

Υπολογιστών

Σκοποί ενότητας

- Η ανάλυση τυπικών τρίθυρων και τετράθυρων δικτύων



Περιεχόμενα ενότητας

- Τρίθυρα δίκτυα
- Τετράθυρα δίκτυα
- Ανάλυση του διαιρέτη Wilkinson και του τετραγωνικού υβριδικού με τη μέθοδο των άρτιων και περιττών ρυθμών



Γενικά περί διαιρετών και ζευκτών

- Οι διαιρέτες ισχύος και οι κατευθυντικοί ζεύκτες είναι παθητικά μικροκυματικά δίκτυα που χρησιμοποιούνται για τη διαίρεση και το συνδυασμό της ισχύος.
- **Διαιρέτες:** Τρίθυρα δίκτυα με ή χωρίς απώλειες.
- **Κατευθυντικοί ζεύκτες:** Τετράθυρα που προσφέρουν επιπλέον δυνατότητα διαχωρισμού σημάτων που διαδίδονται σε αντίθετες καταυθύνσεις.
- Υβριδικά:** οι κατευθυντικοί ζεύκτες (τετράθυρα) που προσφέρουν ίση διαίρεση ισχύος.
- Μαγικά-Τ:** τα υβριδικά (τετράθυρα) με διαφορά φάσης 180° μεταξύ των θυρών εξόδου.
- Οι διαιρέτες και οι κατευθυντικοί ζεύκτες αποτελούν δομικά στοιχεία σύνθετων κυκλωμάτων όπως πχ. οι μείκτες και οι διαμορφωτές.



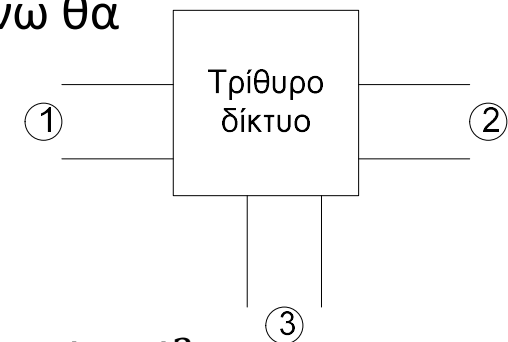
Πίνακας S-παραμέτρων τριθύρου

- Γενικά $[S] = \begin{bmatrix} S_{11} & S_{12} & S_{13} \\ S_{21} & S_{22} & S_{23} \\ S_{31} & S_{32} & S_{33} \end{bmatrix}$. Θα δείξουμε ότι ένα τρίθυρο

δίκτυο δε μπορεί να είναι ταυτόχρονα αμοιβαίο, χωρίς απώλειες και με προσαρμοσμένες θύρες. Αν ισχύουν τα παραπάνω θα πρέπει να έχουμε για τρίθυρο:

- ❑ Προσαρμοσμένες θύρες: $S_{11} = S_{22} = S_{33} = 0$.
- ❑ Αμοιβαιότητα: $S_{12} = S_{21}, S_{13} = S_{31}, S_{23} = S_{32}$.
- ❑ Χωρίς απώλειες: $|S_{12}|^2 + |S_{13}|^2 = 1, |S_{12}|^2 + |S_{23}|^2 = 1, |S_{13}|^2 + |S_{12}|^2 = 1, S_{13}^* S_{23} = 0, S_{23}^* S_{12} = 0, S_{12}^* S_{13} = 0$.

- Εύκολα αποδεικνύεται ότι η τήρηση όλων των παραπάνω συνθηκών είναι αδύνατη. **Συνεπώς δε μπορεί να υπάρξει τρίθυρο που να πληρεί και τις τρεις ιδιότητες ταυτόχρονα.**

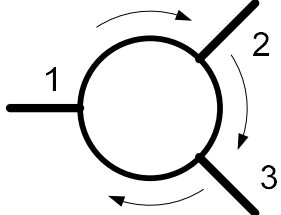


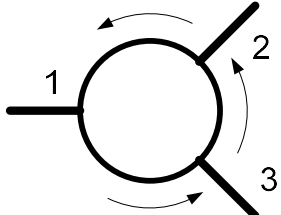
Μη αμοιβαία τρίθυρα

- $S_{ij} \neq S_{ji}$. Ένα τέτοιο τρίθυρο αποτελείται από μη παθητικά στοιχεία (φερρίτες) και ονομάζεται κυκλοφορητής.
- Προσαρμοσμένες θύρες: $S_{11} = S_{22} = S_{33} = 0$.
- Χωρίς απώλειες: $|S_{21}|^2 + |S_{31}|^2 = 1$, $|S_{12}|^2 + |S_{32}|^2 = 1$, $|S_{13}|^2 + |S_{23}|^2 = 1$, $S_{31}^* S_{32} = 0$, $S_{21}^* S_{23} = 0$, $S_{12}^* S_{13} = 0$.
- Οι πιθανοί συνδυασμοί λύσεων των παραπάνω είναι:
 - ❑ $S_{12} = S_{23} = S_{31} = 0$ και $|S_{21}| = |S_{32}| = |S_{13}| = 1$
 - ❑ $S_{21} = S_{13} = S_{32} = 0$ και $|S_{31}| = |S_{12}| = |S_{23}| = 1$
- Οι λύσεις αυτές οδηγούν σε δύο διαφορετικούς τύπους κυκλοφορητή.



Οι δύο τύποι κυκλοφορητή

-  $[S] = \begin{bmatrix} 0 & 0 & 1 \\ 1 & 0 & 0 \\ 0 & 1 & 0 \end{bmatrix}$. Η ροή της ισχύος ακολουθεί την κατεύθυνση των βελών. Αν πχ. τροφοδοτήσουμε τη θύρα 1, η ισχύς κατευθύνεται αποκλειστικά στη θύρα 2, κτλ.

-  $[S] = \begin{bmatrix} 0 & 0 & 1 \\ 1 & 0 & 0 \\ 0 & 1 & 0 \end{bmatrix}$. Σε αυτό τον τύπο κυκλοφορητή η ισχύς ρέει προς την αντίθετη κατεύθυνση. Αν πχ. μπει ισχύς στη θύρα 3, αυτή θα κατευθυνθεί μόνο στη θύρα 2.



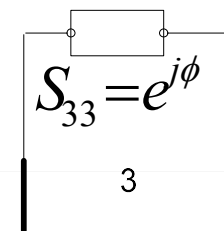
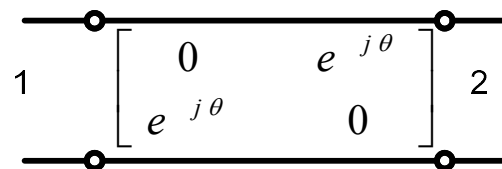
Αμοιβαία τρίθυρα δίκτυα, χωρίς απώλειες, με δύο θύρες προσαρμοσμένες

- Γενική μορφή $[S] = \begin{bmatrix} 0 & S_{12} & S_{13} \\ S_{12} & 0 & S_{23} \\ S_{13} & S_{23} & S_{33} \end{bmatrix}$

- Η απουσία απωλειών επιβάλλει: $|S_{12}|^2 + |S_{13}|^2 = 1$, $|S_{12}|^2 + |S_{23}|^2 = 1$, $|S_{13}|^2 + |S_{23}|^2 + |S_{33}|^2 = 1$, $S_{13}^* S_{23} = 0$, $S_{23}^* S_{12} + S_{33}^* S_{13} = 0$, $S_{12}^* S_{13} + S_{23}^* S_{33} = 0$.

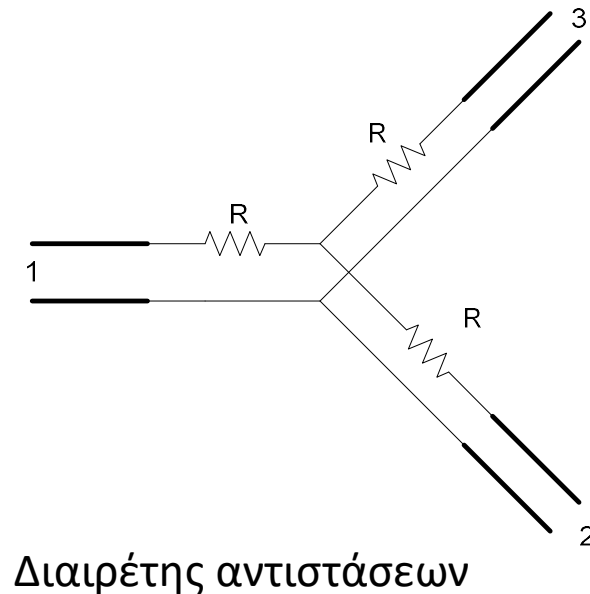
- Ως λύση των παραπάνω περιορισμών προκύπτει: $[S] = \begin{bmatrix} 0 & e^{j\theta} & 0 \\ e^{j\theta} & 0 & 0 \\ 0 & 0 & e^{j\varphi} \end{bmatrix}$

- Πρακτικά υλοποιείται από ένα κομμάτι προσαρμοσμένης γραμμής μεταφοράς και από ένα ανεξάρτητο της γραμμής, μη προσαρμοσμένο φορτίο.



Αμοιβαία τρίθυρα με προσαρμοσμένες θύρες

- Διαιρέτης αντίστασεων
(τρίθυρο με απώλειες και
προσαρμοσμένες θύρες)
- Διαιρέτης Wilkinson
(τρίθυρο με απώλειες,
προσαρμοσμένες θύρες και
επιπλέον απομόνωση
ανάμεσα στις θύρες 2 και 3.)
(θα μελετηθεί στη συνέχεια)



Αμοιβαία τετράθυρα, χωρίς απώλειες και με προσαρμοσμένες θύρες

- Γενική μορφή $[S] = \begin{bmatrix} 0 & S_{12} & S_{13} & S_{14} \\ S_{12} & 0 & S_{23} & S_{24} \\ S_{13} & S_{23} & 0 & S_{34} \\ S_{14} & S_{24} & S_{34} & 0 \end{bmatrix}$

- Χωρίς απώλειες: $S_{13}^* S_{23} + S_{14}^* S_{24} = 0$ και $S_{14}^* S_{13} + S_{24}^* S_{23} = 0$. Πολλαπλασιάζοντας την πρώτη σχέση με S_{24}^* , τη δεύτερη με S_{13}^* και αφαιρώντας τις κατά μέλη προκύπτει $S_{14}^* (|S_{24}|^2 - |S_{13}|^2) = 0$

- Επίσης: $S_{12}^* S_{23} + S_{14}^* S_{34} = 0$ και $S_{14}^* S_{12} + S_{34}^* S_{23} = 0$. Πολλαπλασιάζοντας την πρώτη σχέση με S_{12} , τη δεύτερη με S_{34} και αφαιρώντας τις κατά μέλη προκύπτει $S_{23} (|S_{12}|^2 - |S_{34}|^2) = 0$

- Συνεπώς $S_{14} = S_{23} = 0$



Αμοιβαία τετράθυρα, χωρίς απώλειες και με προσαρμοσμένες θύρες (2)

- Η απουσία απωλειών επιβάλλει επίσης: $|S_{12}|^2 + |S_{13}|^2 = 1$, $|S_{12}|^2 + |S_{24}|^2 = 1$, $|S_{13}|^2 + |S_{34}|^2 = 1$, $|S_{24}|^2 + |S_{34}|^2 = 1$
- Αφαιρώντας κατά μέλη την πρώτη με τη δεύτερη και την τρίτη με την τέταρτη σχέση προκύπτει $|S_{13}| = |S_{24}|$ και $|S_{12}| = |S_{34}|$ αντίστοιχα.
- Ορίζοντας κατάλληλα τα τερματικά επίπεδα αναφοράς έχουμε: $S_{12} = S_{34} = \alpha$, $S_{13} = \beta e^{j\theta}$ και $S_{24} = \beta e^{j\varphi}$, α, β πραγματικοί.
- Για τα θ, φ αποδεικνύεται ότι ισχύει
$$e^{j(\theta+\varphi)} = -1 \text{ ή } \theta + \varphi = \pi \pm 2n\pi, \quad n = 1, 2, \dots$$
ενώ η απουσία απωλειών επιβάλλει $\alpha^2 + \beta^2 = 1$.



Συμμετρικός και αντισυμμετρικός κατευθυντικός ζεύκτης

- Αν $\theta = \varphi = \frac{\pi}{2}$: Συμμετρικός κατευθυντικός ζεύκτης

με πίνακα σκέδασης $[S] = \begin{bmatrix} 0 & a & j\beta & 0 \\ a & 0 & 0 & j\beta \\ j\beta & 0 & 0 & a \\ 0 & j\beta & a & 0 \end{bmatrix}$

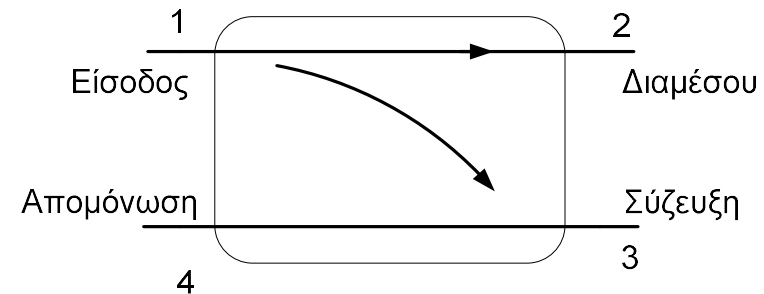
- Αν $\theta = 0, \varphi = \pi$: Αντισυμμετρικός κατευθυντικός ζεύκτης με πίνακα σκέδασης $[S] =$

$$\begin{bmatrix} 0 & a & \beta & 0 \\ a & 0 & 0 & -\beta \\ \beta & 0 & 0 & a \\ 0 & -\beta & a & 0 \end{bmatrix}$$



Γενική μελέτη κατευθυντικού ζεύκτη

- Η ισχύς από τη θύρα 1 χωρίζεται στις θύρες 2 και 3.
- Στη θύρα 3 καταλήγει ισχύς $P_3 = |S_{13}|^2 = \beta^2$.
- Στη θύρα 2 καταλήγει ισχύς $P_2 = |S_{12}|^2 = \alpha^2 = 1 - \beta^2$
- Η θύρα 4 είναι απομονωμένη. Αν ανιχνευθεί σήμα στη θύρα 4, αυτό προέρχεται από προσπίπτον κύμα στη θύρα 2.
- Αυτή η ιδιότητα χρησιμοποιείται για το διαχωρισμό σημάτων αντίθετης κατεύθυνσης.



Ποσότητες χαρακτηρισμού του κατευθυντικού ζεύκτη

- Συντελεστής σύζευξης $C = 10 \log \frac{P_1}{P_3} = -20 \log \beta \quad (dB)$

Εκφράζει το ποσοστό της ισχύος που φτάνει στη θύρα 1.

- Κατευθυντικότητα $D = 10 \log \frac{P_3}{P_4} = 20 \log \frac{\beta}{|S_{14}|} \quad (dB)$

Είναι μέτρο της ικανότητας διαχωρισμού κυμάτων που οδεύουν σε αντίθετη κατεύθυνση.

- Απομόνωση $I = 10 \log \frac{P_1}{P_4} = -20 \log |S_{14}| \quad (dB)$

- $I = D + C \quad (dB)$

- Ο ιδανικός ζεύκτης έχει $|S_{14}| = 0$, συνεπώς άπειρη απομόνωση και άπειρη κατευθυντικότητα.



Τετραγωνικό υβριδικό και μαγικό-T

• Αν $C = 3 \text{ dB}$ ή $\alpha = \beta = \frac{1}{\sqrt{2}}$ προκύπτουν δύο τύποι τετράθυρων που κάνουν ίση διαίρεση ισχύος και ονομάζονται υβριδικά:

- Τετραγωνικό υβριδικό: παρουσιάζει διαφορά φάσης 90° ανάμεσα στις θύρες 2 και 3 όταν τροφοδοτείται από την 1. Ο πίνακας σκέδασης είναι

$$[S] = \frac{1}{\sqrt{2}} \begin{bmatrix} 0 & 1 & j & 0 \\ 1 & 0 & 0 & j \\ j & 0 & 0 & 1 \\ 0 & j & 1 & 0 \end{bmatrix}$$

- Μαγικό-T: παρουσιάζει διαφορά φάσης 180° ανάμεσα στις θύρες 2 και 3, όταν τροφοδοτείται από την 4. Ο πίνακας σκέδασης είναι

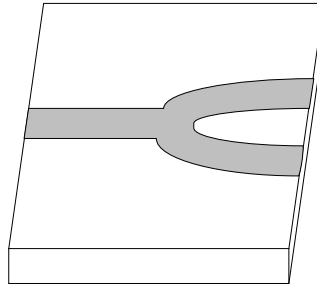
$$[S] = \frac{1}{\sqrt{2}} \begin{bmatrix} 0 & 1 & 1 & 0 \\ 1 & 0 & 0 & -1 \\ 1 & 0 & 0 & 1 \\ 0 & -1 & 1 & 0 \end{bmatrix}$$



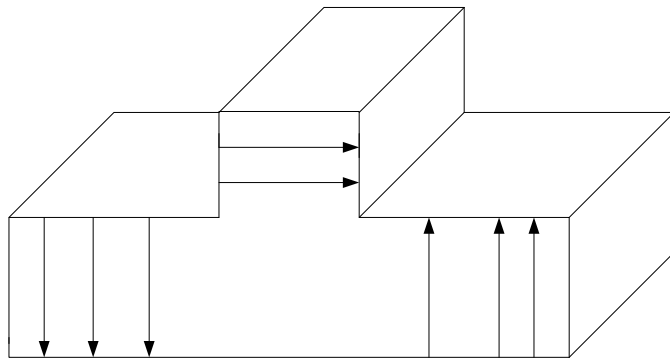
Υλοποιήσεις Τρίθυρων και Τετράθυρων Δικτύων



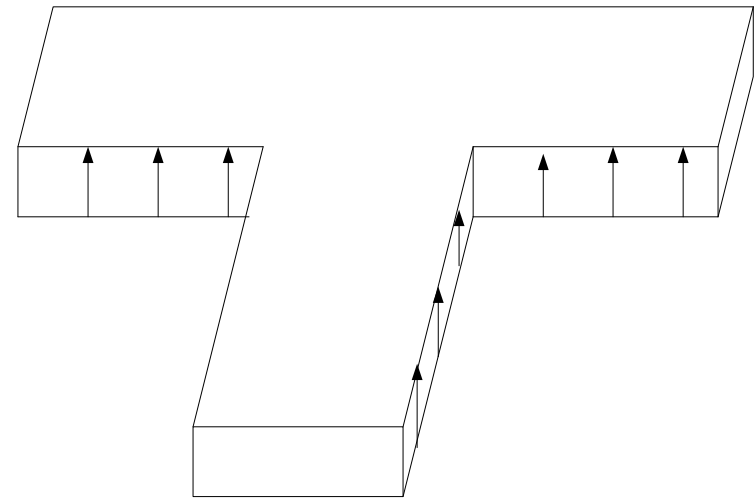
Τρίθυροι διαιρέτες- Διακλαδώσεις τύπου T



Διαιρέτης τύπου T
μικροταινίας



Διακλάδωση E-επιπέδου σε
ορθογώνιο κυματοδηγό

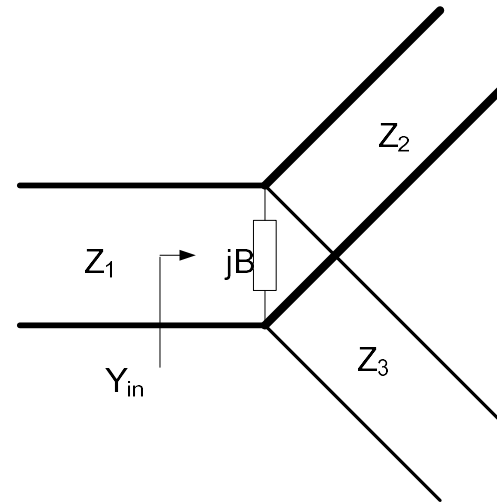


Διακλάδωση H-επιπέδου σε
ορθογώνιο κυματοδηγό



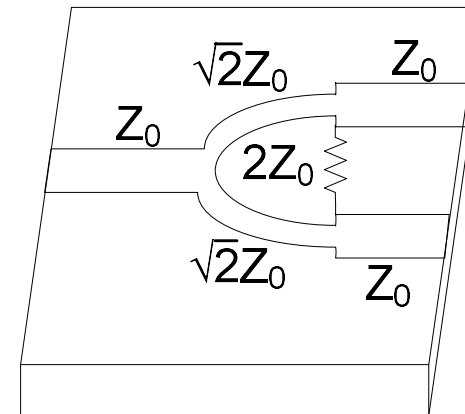
Κυκλωματικό ισοδύναμο διακλαδώσεων

- $Y_{in} = \frac{1}{Z_2} + \frac{1}{Z_3} + jB$
- $\frac{1}{Z_1} = \frac{1}{Z_2} + \frac{1}{Z_3} + jB$
- Αν το B δεν είναι αμελητέο, πρέπει να προστεθεί κάποιο στοιχείο συντονισμού που να ακυρώνει το B σε κάποιες συχνότητες.



Διαιρέτης Wilkinson-Γενικά

- Τρίθυρο με απώλειες, προσαρμοσμένες θύρες και απομόνωση ανάμεσα στις δύο θύρες εξόδου.
- Η ανάλυση του γίνεται με την τεχνική των άρτιων και περιττών ρυθμών.

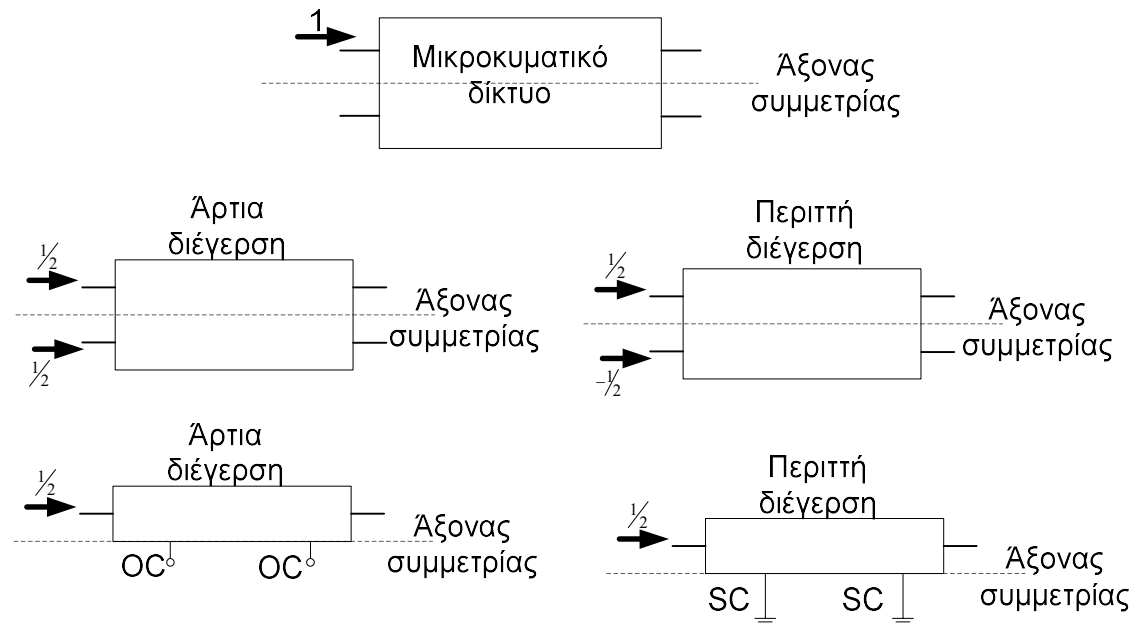


Διαιρέτης Wilksinson
μικροταινίας



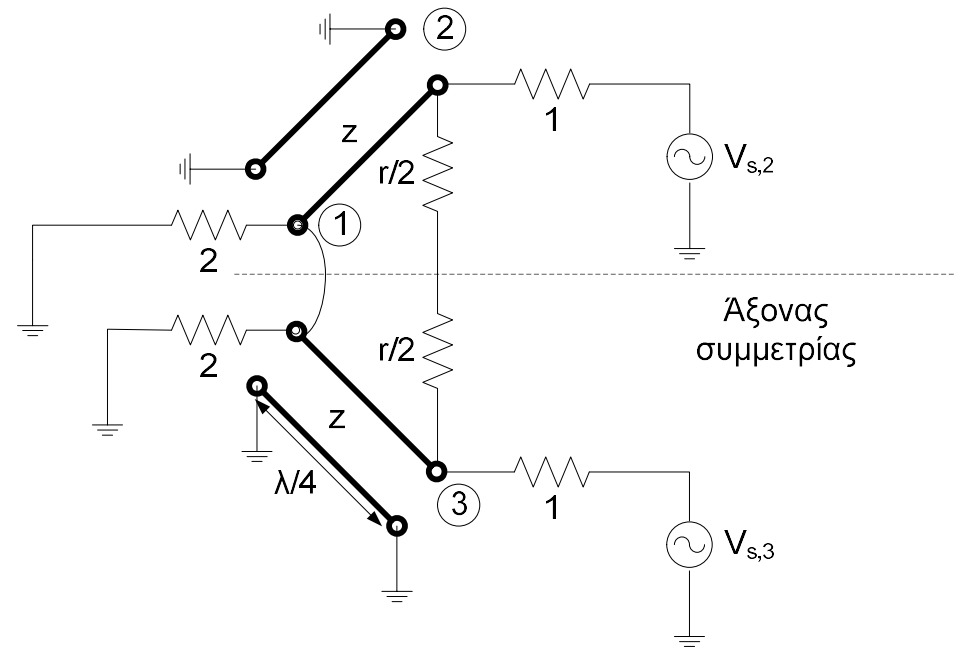
Η τεχνική των άρτιων και περιττών ρυθμών

- Εφαρμογή σε δίκτυα που έχουν κάποιον άξονα συμμετρίας
- Τροφοδοτούμε διαδοχικά τις συμμετρικές θύρες σε φάση (άρτια συμμετρία) και με αντίθετη φάση (περιττή συμμετρία). Η υπέρθεση των δύο προβλημάτων ισούται με το αρχικό.
- Οδηγούμε σε απλούστερα κυκλώματα καθώς στον άξονα συμμετρίας τοποθετείται ανοιχτό κύκλωμα στην άρτια και βραχυκύκλωμα στην περιττή διέγερση.



Κανονικοποιημένη και συμμετρική μορφή διαιρέτη Wilkinson

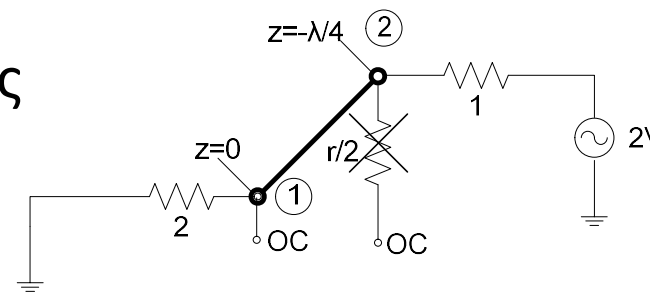
- Θα δείξουμε ότι ο διαιρέτης ισχύος Wilkinson θα πρέπει να έχει τη δομή που δώσαμε προηγουμένως με τη βοήθεια της μεθόδου των άρτιων και περιττών ρυθμών
- Η γραμμή εισόδου εμφανίζεται ως παράλληλος συνδυασμός δύο κανονικοποιημένων αντιστάσεων με τιμή 2.
- Οι γραμμές $\lambda/4$ έχουν κανονικοποιημένη χαρακτηριστική αντίσταση z
- Η παράλληλη αντίσταση έχει κανονικοποιημένη τιμή r και εμφανίζεται ως ο εν σειρά συνδυασμός δύο $r/2$ αντιστάσεων.



Άρτιος ρυθμός διαιρέτη Wilkinson

- $Z_{in,2} = \frac{z^2}{2} = 1 \Rightarrow z = \sqrt{2}$,
επειδή απαιτώ προσαρμογή στη θύρα 2.

- $V_{2,e} = V$, από διαιρέτη τάσης
- $V(z) = V^+(e^{-j\beta z} + \Gamma e^{j\beta z})$
- $V_{2,e} = V(-\lambda/4) = jV^+(1 - \Gamma) = V$
- $V_{1,e} = V(0) = V^+(1 + \Gamma) = j\frac{\Gamma+1}{\Gamma-1}V$, όπου $\Gamma = \frac{2-\sqrt{2}}{2+\sqrt{2}}$
- Άρα $V_{1,e} = -j\sqrt{2}$

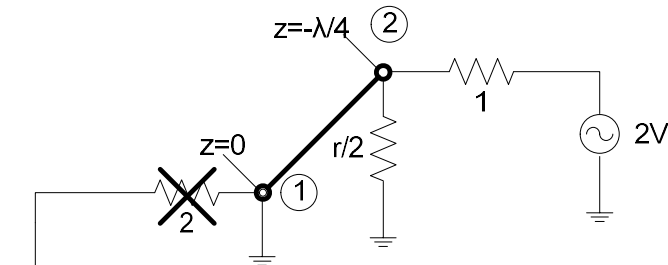


Άξονας συμμετρίας



Περιττός ρυθμός διαιρέτη Wilkinson

• Εξαιτίας του βραχυκυκλώματος στο ένα άκρο της γραμμής $\lambda/4$, η αντίσταση εισόδου στο άλλο της άκρο είναι άπειρη



Άξονας συμμετρίας

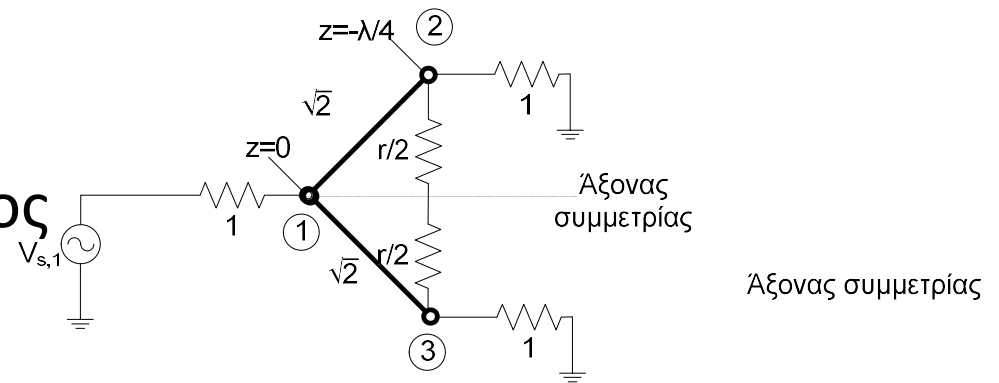
- $Z_{in,2o} = \frac{r}{2} \Rightarrow r = 2$
- $V_{2,o} = V$ (διαιρέτης τάσης)
- $V_{1,o} = 0$



Τροφοδότηση Wilkinson από τη θύρα 1

- Λόγω συμμετρίας, οι αντιστάσεις $r/2$ δε διαρρέονται από ρεύμα
- Η $Z_{in,1}$ είναι ο παράλληλος συνδυασμός δύο ίδιων γραμμών που τερματίζονται σε αντίσταση τιμής 1.

- $Z_{in,1} = \frac{1}{2} \frac{\sqrt{2}^2}{1} = 1$
- $S_{11} = 0$



Υπέρθεση των δύο ρυθμών για την έυρεση των S-παραμέτρων

- Λόγω συμμετρίας, $S_{12} = S_{21} = S_{13} = S_{31}$
- $S_{12} = S_{21} = S_{13} = S_{31} = \frac{V_{1,e} + V_{1,o}}{V_{2,e} + V_{2,o}} = \frac{-j}{\sqrt{2}}$
- $S_{23} = S_{32} = 0$



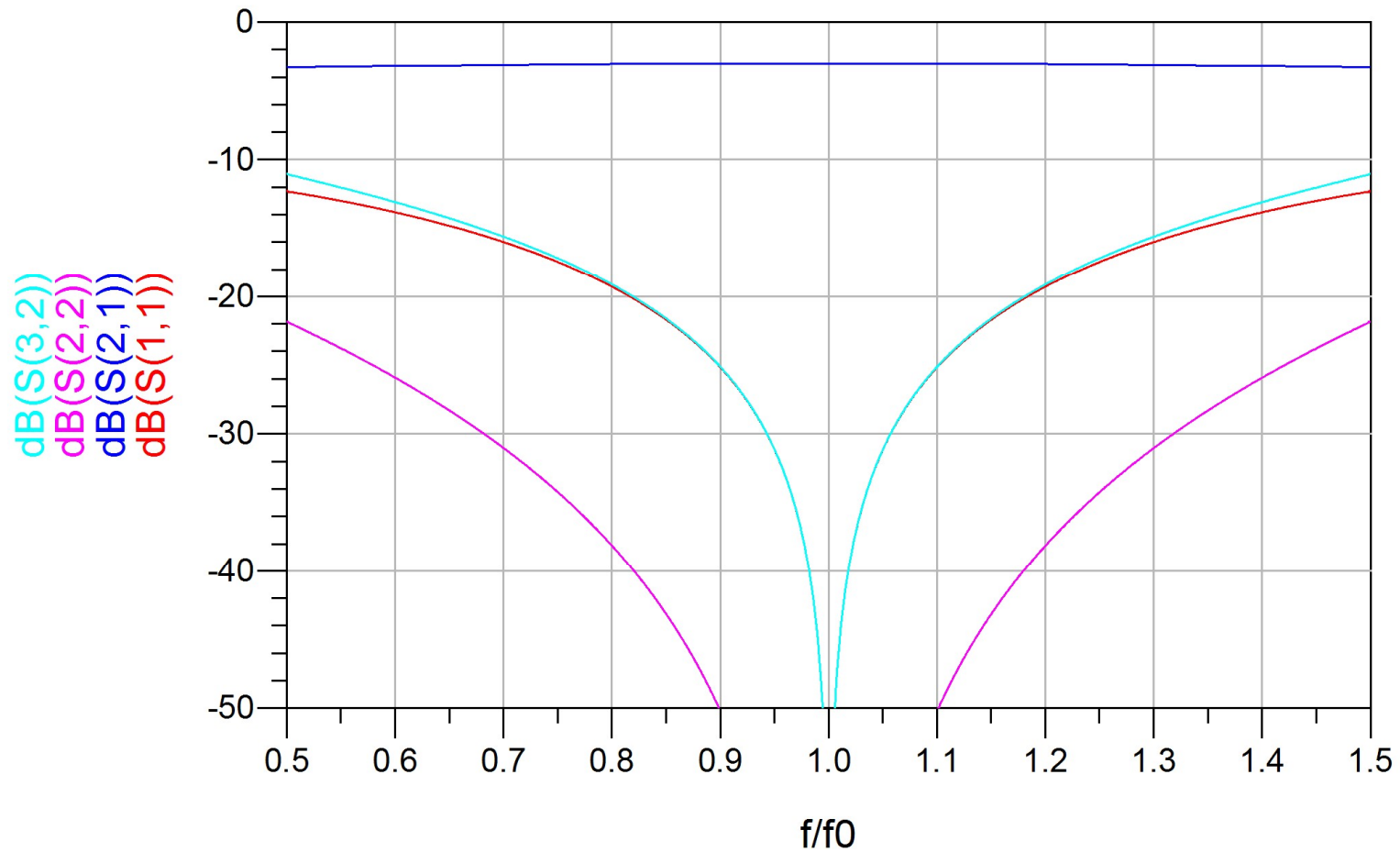
Πίνακας σκέδασης και ιδιότητες διαιρέτη Wilkinson

$$\bullet [S] = \begin{bmatrix} 0 & -j/\sqrt{2} & -j/\sqrt{2} \\ -j/\sqrt{2} & 0 & 0 \\ -j/\sqrt{2} & 0 & 0 \end{bmatrix}$$

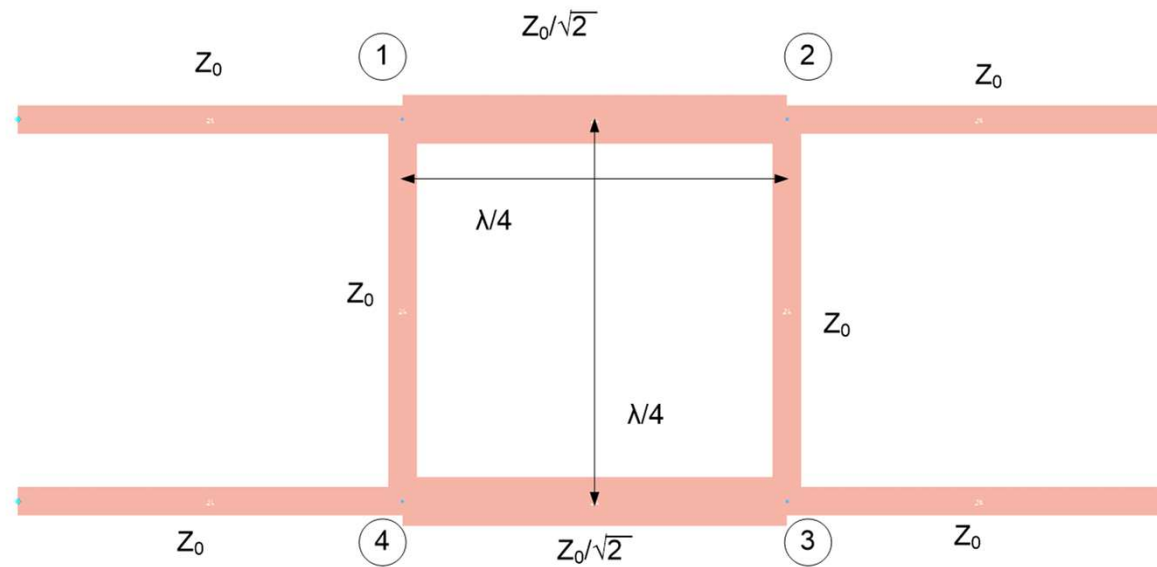
- Με οδήγηση από τη θύρα 1, οι θύρες 2 και 3 είναι προσαρμοσμένες ενώ όπως φαίνεται από τον πίνακα σκέδασης, δεν υπάρχει κατανάλωση ισχύος πάνω στην αντίσταση



Τυπική απόκριση συχνότητας διαιρέτη Wilkinson

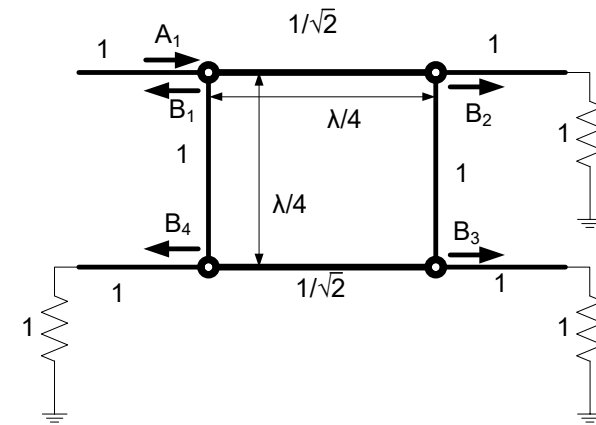


Τετραγωνικό υβριδικό-Σχεδιασμός με γραμμές μικροταινίας

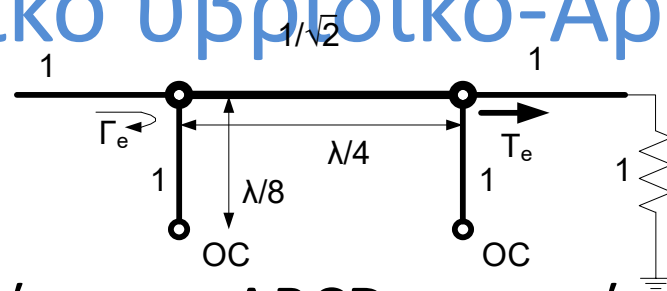


Τετραγωνικό υβριδικό-Κυκλωματικό κανονικοποιημένο ισοδύναμο

- Για οδήγηση από τη θύρα 1, η ισχύς διαιρείται εξίσου στις 2 και 3 (με διαφορά φάσης 90° ανάμεσα τους) ενώ στην 4 δεν καταλήγει ισχύς
- Λόγω συμμετρίας αρκεί η οδήγηση από μια μόνο θύρα για τον υπολογισμό του πίνακα σκέδασης
- Το προσπίπτον κύμα έχει πλάτος $A_1 = 1$
- Η ανάλυση ανάγεται στον υπολογισμό των σκεδαζόμενων κυμάτων B_i . Ο λόγος των σκεδαζόμενων προς τα προσπίπτοντα κύματα μας δίνει τις S-παραμέτρους.
- $B_1 = \frac{1}{2}\Gamma_e + \frac{1}{2}\Gamma_o$, $B_2 = \frac{1}{2}T_e + \frac{1}{2}T_o$
- $B_3 = \frac{1}{2}T_e - \frac{1}{2}T_o$, $B_4 = \frac{1}{2}\Gamma_e - \frac{1}{2}\Gamma_o$



Τετραγωνικό υβριδικό-Άρτια διέγερση



- Θα χρησιμοποιήσουμε ABCD παραμέτρους λόγω της αλυσιδωτής σύνδεσης διθύρων
- Ανοιχτή γραμμή $\lambda/8$ έχει ABCD-παραμέτρους (από τις έτοιμες σχέσεις): $[ABCD]_{stub,oc} = \begin{bmatrix} 1 & 0 \\ j & 1 \end{bmatrix}$

- Γραμμή $\lambda/4$: $[ABCD]_{line} = \begin{bmatrix} \cos \frac{\pi}{2} & \frac{j \sin \frac{\pi}{2}}{\sqrt{2}} \\ \frac{j \sin \frac{\pi}{2}}{\sqrt{2}} & \cos \frac{\pi}{2} \end{bmatrix} = \begin{bmatrix} 0 & j/\sqrt{2} \\ j/\sqrt{2} & 0 \end{bmatrix}$

- Τελικά: $[ABCD]_{ολ.} = [ABCD]_{stub,oc} * [ABCD]_{line} *$
 $[ABCD]_{stub,oc} = \frac{1}{\sqrt{2}} \begin{bmatrix} -1 & j \\ j & -1 \end{bmatrix}$



Συντελεστές ανάκλασης και μετάδοσης για άρτια διέγερση

- Χρησιμοποιώντας τις σχέσεις μετατροπής από ABCD σε S-παραμέτρους έχουμε:

- $\Gamma_e = S_{11,e} = \frac{A+B-C-D}{A+B+C+D} = 0$

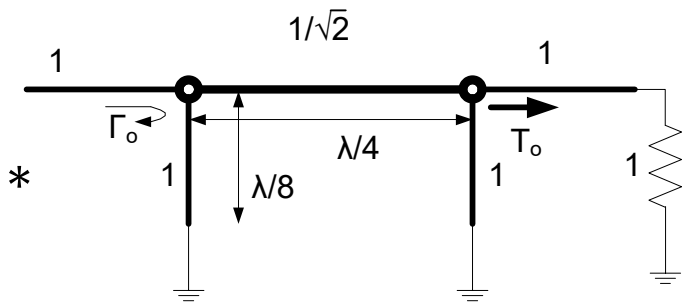
- $T_e = \frac{2}{A+B+C+D} = -\frac{1+j}{\sqrt{2}}$



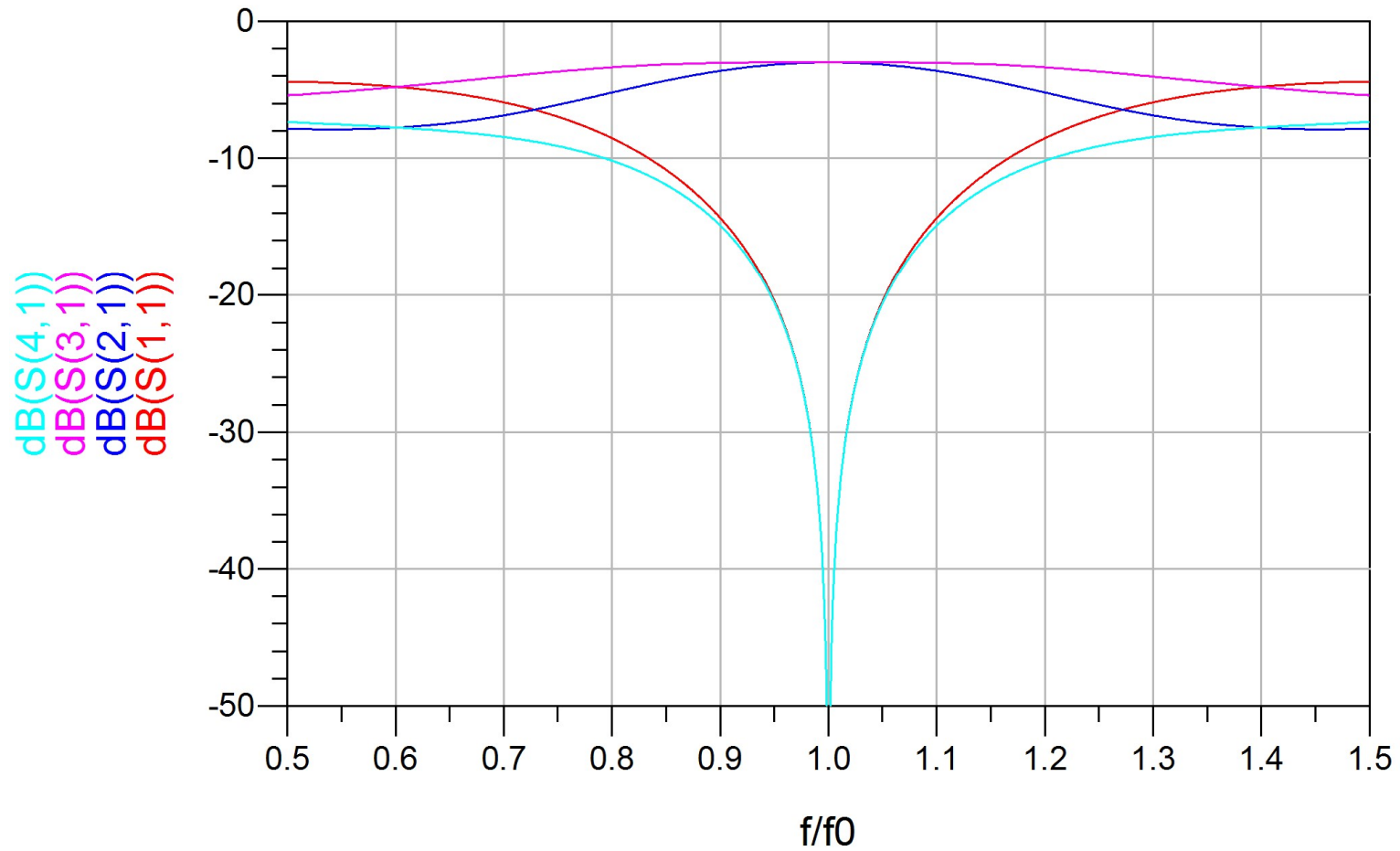
Τετραγωνικό υβριδικό-Περιττή διέγερση

- Ακολουθώντας την ίδια διαδικασία βρίσκουμε για την περιττή διέγερση:
- $[ABCD]_{ολ.} = [ABCD]_{stub,sc} * [ABCD]_{line} *$
- $[ABCD]_{stub,sc} = \frac{1}{\sqrt{2}} \begin{bmatrix} 1 & j \\ j & 1 \end{bmatrix}$
- $\Gamma_o = 0$ και $T_o = \frac{1-j}{\sqrt{2}}$
- Ο τελικός πίνακας σκέδασης είναι:

$$[s] = \frac{-1}{\sqrt{2}} \begin{bmatrix} 0 & j & 1 & 0 \\ j & 0 & 0 & 1 \\ 1 & 0 & 0 & j \\ 0 & 1 & j & 0 \end{bmatrix}$$

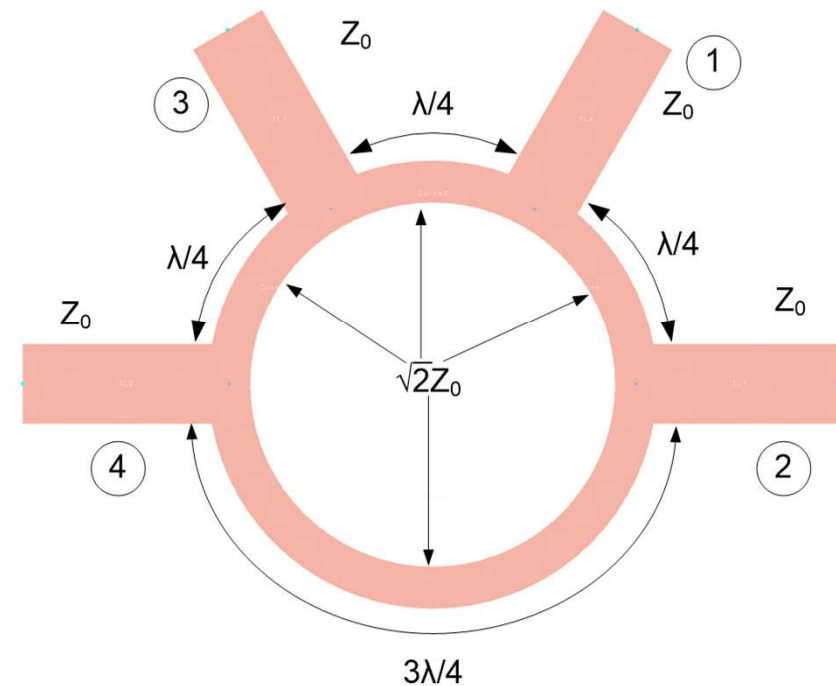


Τετραγωνικό υβριδικό-Απόκριση συχνότητας



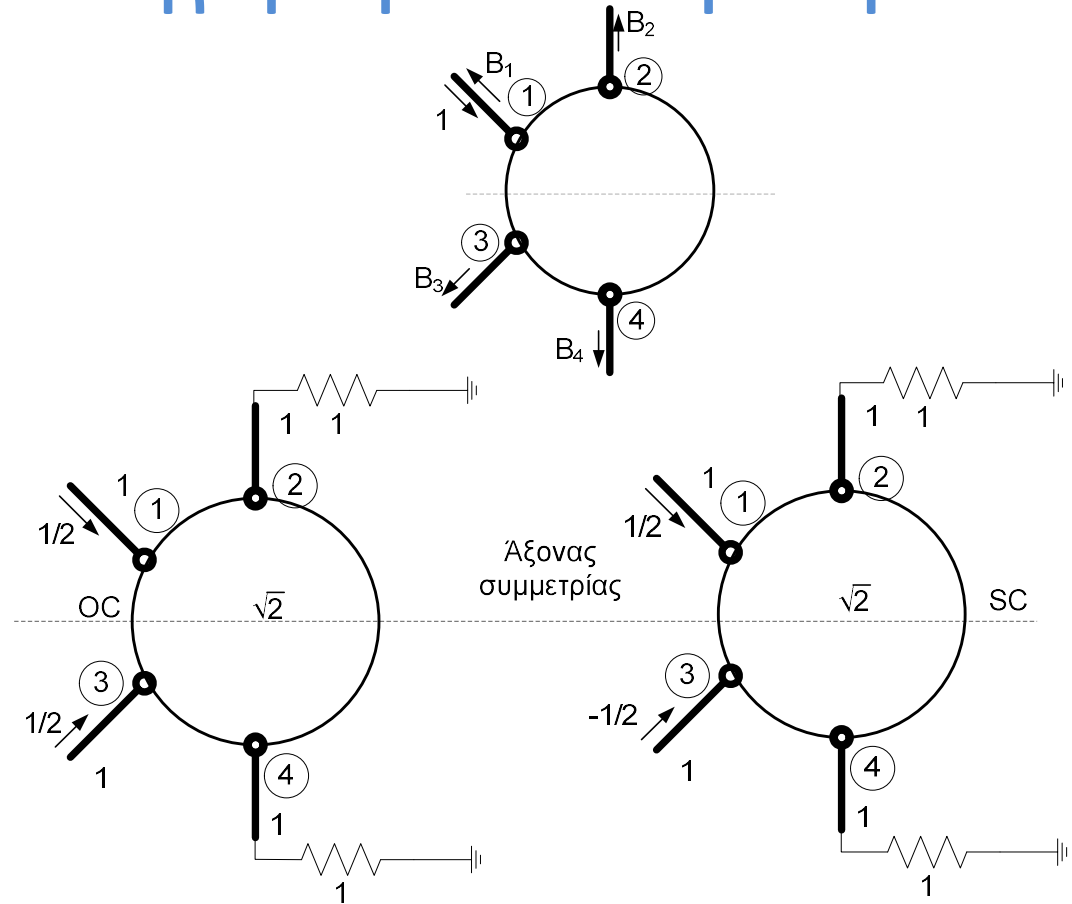
Υβριδικό 180° -βασικές λειτουργίες

- Με διέγερση στη θύρα 1, το σήμα μοιράζεται εξίσου στις 2 και 3 ενώ η 4 είναι απομονωμένη
- Με διέγερση στη θύρα 4, το σήμα μοιράζεται στις 2 και 3 με διαφορά φάσης 180° , ενώ η 1 είναι απομονωμένη.
- Μπορεί να χρησιμοποιηθεί ως συνδυαστής ισχύος. Με εισόδους τις 2 και 3, το άθροισμα των σημάτων εισόδου εμφανίζεται στην 1 και η διαφορά τους στην 4.
- Είναι συμμετρικό ως προς τις θύρες 1,3 και 2,4. Όπότε η ανάλυση του πρέπει να γίνει με οδήγηση από τη θύρα 1(ή 3) και από τη θύρα 2(ή 4)

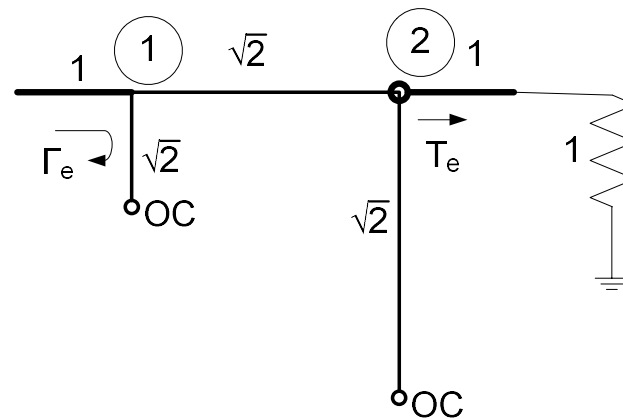


Υβριδικό 180° -οδήγηση από τη θύρα 1

- $B_1 = \frac{1}{2} \Gamma_e + \frac{1}{2} \Gamma_o$
- $B_2 = \frac{1}{2} T_e + \frac{1}{2} T_o$
- $B_3 = \frac{1}{2} \Gamma_e - \frac{1}{2} \Gamma_o$
- $B_4 = \frac{1}{2} T_e - \frac{1}{2} T_o$



Υβριδικό 180° -άρτια διέγερση στις θύρες 1 και 3



- $$\begin{bmatrix} A & B \\ C & D \end{bmatrix}_e = \begin{bmatrix} A & B \\ C & D \end{bmatrix}_{\lambda/8, OC} \cdot \begin{bmatrix} A & B \\ C & D \end{bmatrix}_{\lambda/4, line} \cdot \begin{bmatrix} A & B \\ C & D \end{bmatrix}_{3\lambda/8, OC} = \begin{bmatrix} 1 & j\sqrt{2} \\ j\sqrt{1} & -1 \end{bmatrix}$$

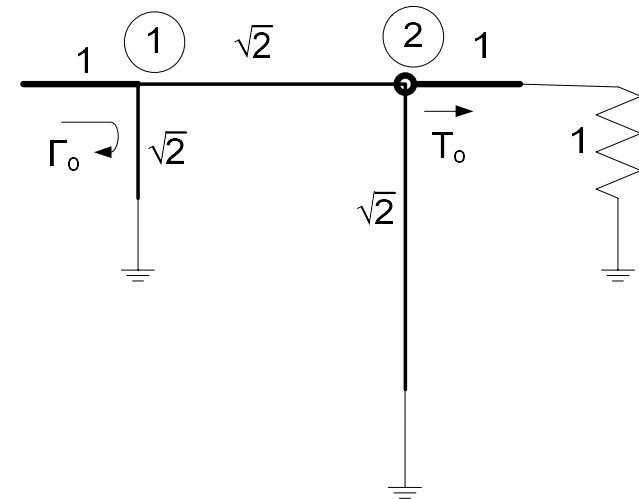


Υβριδικό 180° -περιττή διέγερση στις θύρες 1 και 3

- $$\begin{bmatrix} A & B \\ C & D \end{bmatrix}_o = \begin{bmatrix} A & B \\ C & D \end{bmatrix}_{\lambda/8, SC} \cdot \begin{bmatrix} A & B \\ C & D \end{bmatrix}_{\lambda/4, line} \cdot \begin{bmatrix} A & B \\ C & D \end{bmatrix}_{3\lambda/8, SC} =$$

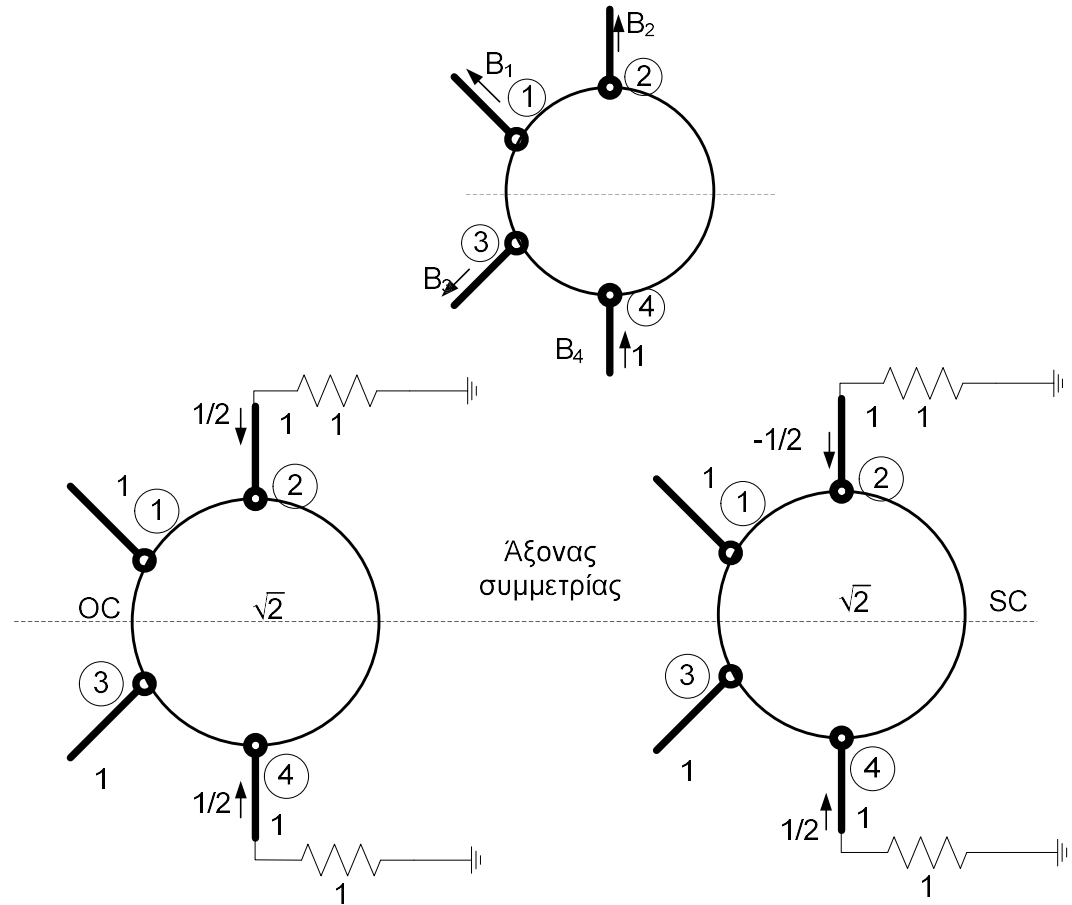
$$\begin{bmatrix} -1 & j\sqrt{2} \\ j\sqrt{2} & 1 \end{bmatrix}$$
- $$\Gamma_e = -j/\sqrt{2}, T_e = -j/\sqrt{2}, \Gamma_o = j/\sqrt{2}, T_o = -j/\sqrt{2}$$

- $$\begin{bmatrix} B_1 \\ B_2 \\ B_3 \\ B_4 \end{bmatrix} = \begin{bmatrix} 0 \\ -j/\sqrt{2} \\ -j/\sqrt{2} \\ 0 \end{bmatrix}$$



Υβριδικό 180°-οδήγηση από τη θύρα 4

- $B_1 = \frac{1}{2} T_e - \frac{1}{2} T_o$
- $B_2 = \frac{1}{2} \Gamma_e - \frac{1}{2} \Gamma_o$
- $B_3 = \frac{1}{2} T_e + \frac{1}{2} T_o$
- $B_4 = \frac{1}{2} \Gamma_e + \frac{1}{2} \Gamma_o$

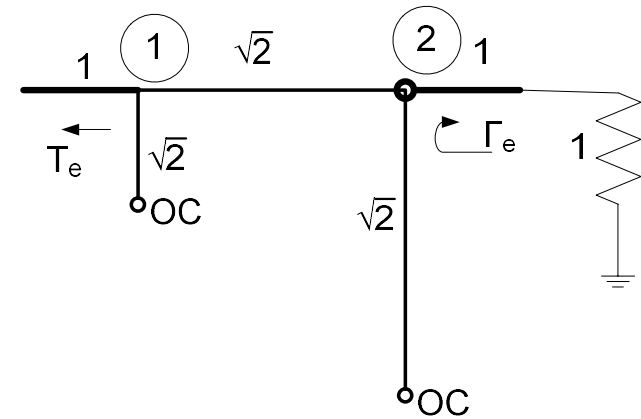


Υβριδικό 180° -άρτια διέγερση στις θύρες 2 και 4

- $$\begin{bmatrix} A & B \\ C & D \end{bmatrix}_e = \begin{bmatrix} A & B \\ C & D \end{bmatrix}_{3\lambda/8, OC} \times$$

$$\begin{bmatrix} A & B \\ C & D \end{bmatrix}_{\lambda/4, line} \times$$

$$\begin{bmatrix} A & B \\ C & D \end{bmatrix}_{\lambda/8, OC} = \begin{bmatrix} -1 & j\sqrt{2} \\ j\sqrt{1} & 1 \end{bmatrix}$$



Υβριδικό 180° -περιττή διέγερση στις θύρες 1 και 3

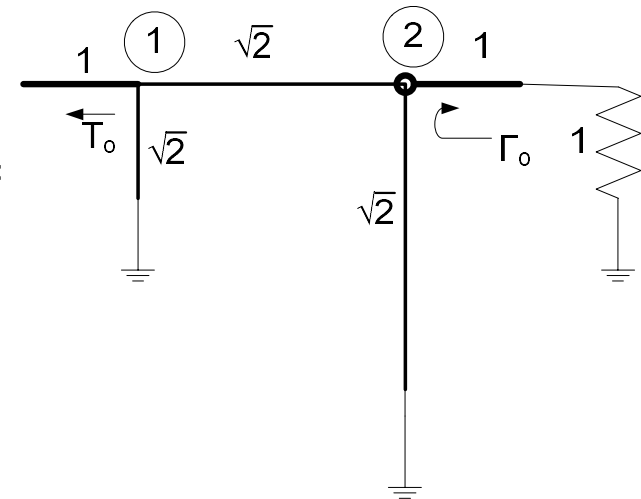
- $$\begin{bmatrix} A & B \\ C & D \end{bmatrix}_o = \begin{bmatrix} A & B \\ C & D \end{bmatrix}_{3\lambda/8, SC} \times \begin{bmatrix} A & B \\ C & D \end{bmatrix}_{\lambda/4, line} \times$$

$$\begin{bmatrix} A & B \\ C & D \end{bmatrix}_{\lambda/8, SC} = \begin{bmatrix} 1 & j\sqrt{2} \\ j\sqrt{2} & -1 \end{bmatrix}$$

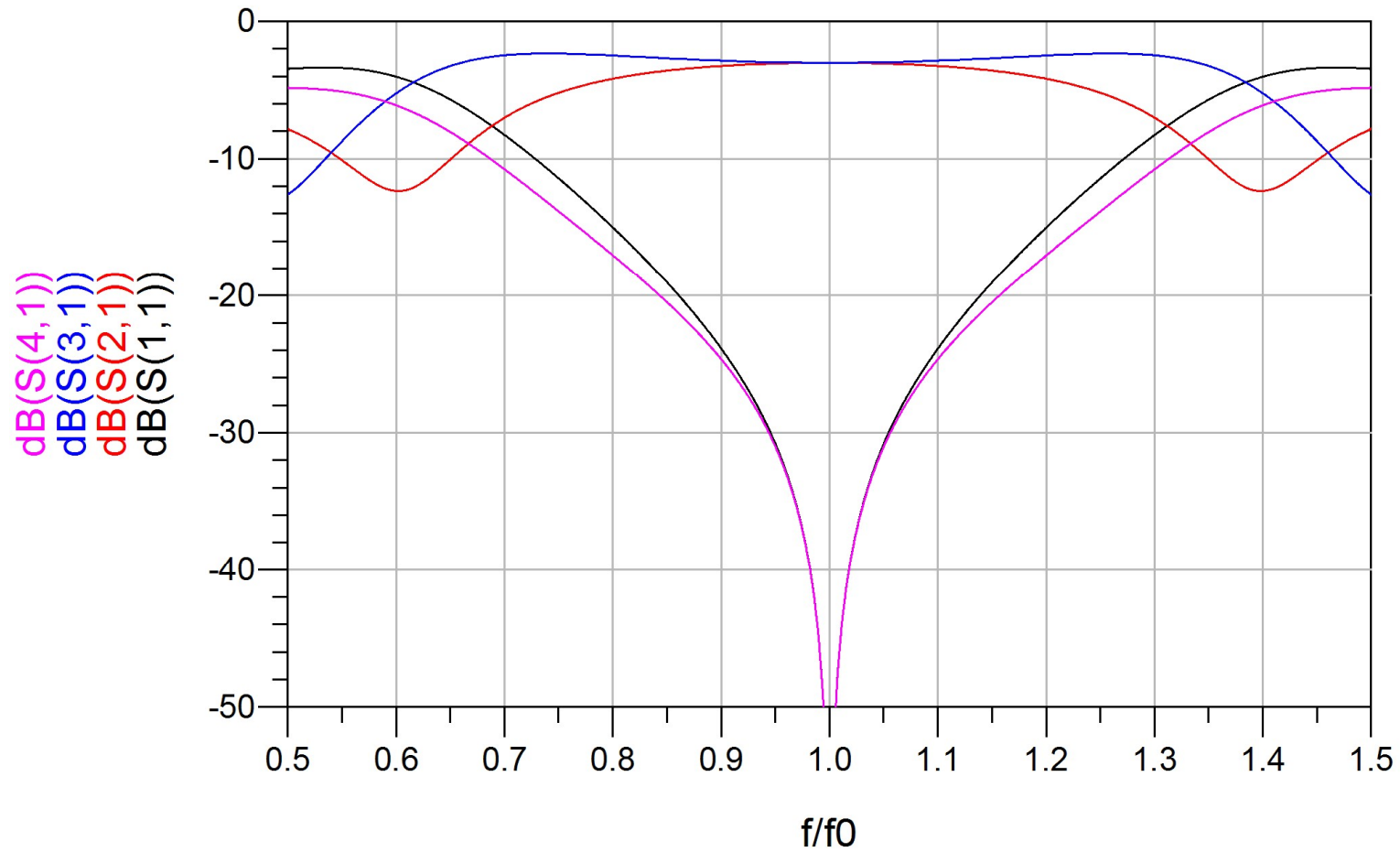
- $\Gamma_e = +j/\sqrt{2}, T_e = -j/\sqrt{2}, \Gamma_o = -j/\sqrt{2}, T_o = -j/\sqrt{2}$

- $$\begin{bmatrix} B_1 \\ B_2 \\ B_3 \\ B_4 \end{bmatrix} = \begin{bmatrix} 0 \\ +j/\sqrt{2} \\ -j/\sqrt{2} \\ 0 \end{bmatrix}$$

- Τελικά:
$$[S] = \frac{-j}{\sqrt{2}} \begin{bmatrix} 0 & 1 & 1 & 0 \\ 1 & 0 & 0 & -1 \\ 1 & 0 & 0 & 1 \\ 0 & -1 & 1 & 0 \end{bmatrix}$$



Υβριδικό 180° - Απόκριση συχνότητας



Τέλος Ενότητας

Χρηματοδότηση

- Το παρόν εκπαιδευτικό υλικό έχει αναπτυχθεί στο πλαίσιο του εκπαιδευτικού έργου του διδάσκοντα.
- Το έργο «**Ανοικτά Ακαδημαϊκά Μαθήματα στο Πανεπιστήμιο Αθηνών**» έχει χρηματοδοτήσει μόνο την αναδιαμόρφωση του εκπαιδευτικού υλικού.
- Το έργο υλοποιείται στο πλαίσιο του Επιχειρησιακού Προγράμματος «Εκπαίδευση και Δια Βίου Μάθηση» και συγχρηματοδοτείται από την Ευρωπαϊκή Ένωση (Ευρωπαϊκό Κοινωνικό Ταμείο) και από εθνικούς πόρους.



Σημειώματα

Σημείωμα Ιστορικού Εκδόσεων Έργου

Το παρόν έργο αποτελεί την έκδοση **X.YZ**.

Έχουν προηγηθεί οι κάτωθι εκδόσεις:

- Έκδοση **X1.Y1Z1** διαθέσιμη εδώ. (Συνδέστε στο «εδώ» τον υπερσύνδεσμο).
- Έκδοση **X2.Y2Z2** διαθέσιμη εδώ. (Συνδέστε στο «εδώ» τον υπερσύνδεσμο).
- Έκδοση **X3.Y3Z3** διαθέσιμη εδώ. (Συνδέστε στο «εδώ» τον υπερσύνδεσμο).



Σημείωμα Αναφοράς

Copyright Εθνικών και Καποδιστριακών Πανεπιστημίων Αθηνών, Όνομα μέλους ή μελών ΔΕΠ 2014. Όνομα μέλους ή μελών ΔΕΠ. «Τίτλος Μαθήματος. Τίτλος ενότητας». Έκδοση: 1.0. Αθήνα 2014. Διαθέσιμο από τη δικτυακή διεύθυνση: σύνδεσμο μαθήματος.



Σημείωμα Αδειοδότησης

Το παρόν υλικό διατίθεται με τους όρους της άδειας χρήσης Creative Commons Αναφορά, Μη Εμπορική Χρήση Παρόμοια Διανομή 4.0 [1] ή μεταγενέστερη, Διεθνής Έκδοση. Εξαιρούνται τα αυτοτελή έργα τρίτων π.χ. φωτογραφίες, διαγράμματα κ.λ.π., τα οποία εμπεριέχονται σε αυτό και τα οποία αναφέρονται μαζί με τους όρους χρήσης τους στο «Σημείωμα Χρήσης Έργων Τρίτων».



[1] <http://creativecommons.org/licenses/by-nc-sa/4.0/>

Ως **Μη Εμπορική** ορίζεται η χρήση:

- που δεν περιλαμβάνει άμεσο ή έμμεσο οικονομικό όφελος από την χρήση του έργου, για το διανομέα του έργου και αδειοδόχο
- που δεν περιλαμβάνει οικονομική συναλλαγή ως προϋπόθεση για τη χρήση ή πρόσβαση στο έργο
- που δεν προσπορίζει στο διανομέα του έργου και αδειοδόχο έμμεσο οικονομικό όφελος (π.χ. διαφημίσεις) από την προβολή του έργου σε διαδικτυακό τόπο

Ο δικαιούχος μπορεί να παρέχει στον αδειοδόχο ξεχωριστή άδεια να χρησιμοποιεί το έργο για εμπορική χρήση, εφόσον αυτό του ζητηθεί.

Διατήρηση Σημειωμάτων

Οποιαδήποτε αναπαραγωγή ή διασκευή του υλικού θα πρέπει να συμπεριλαμβάνει:

- το Σημείωμα Αναφοράς
- το Σημείωμα Αδειοδότησης
- τη δήλωση Διατήρησης Σημειωμάτων
- το Σημείωμα Χρήσης Έργων Τρίτων (εφόσον υπάρχει)

μαζί με τους συνοδευόμενους υπερσυνδέσμους.



Σημείωμα Χρήσης Έργων Τρίτων (1/2)

Το Έργο αυτό κάνει χρήση των ακόλουθων έργων:

Εικόνες/Σχήματα/Διαγράμματα/Φωτογραφίες

Εικόνα 1: <αναφορά><άδεια με την οποία διατίθεται> <σύνδεσμος><πηγή><κ.τ.λ>

Εικόνα 2: <αναφορά><άδεια με την οποία διατίθεται> <σύνδεσμος><πηγή><κ.τ.λ>

Εικόνα 3: <αναφορά><άδεια με την οποία διατίθεται> <σύνδεσμος><πηγή><κ.τ.λ>

Εικόνα 4: <αναφορά><άδεια με την οποία διατίθεται> <σύνδεσμος><πηγή><κ.τ.λ>

Εικόνα 5: <αναφορά><άδεια με την οποία διατίθεται> <σύνδεσμος><πηγή><κ.τ.λ>

Εικόνα 6: <αναφορά><άδεια με την οποία διατίθεται> <σύνδεσμος><πηγή><κ.τ.λ>

Εικόνα 7: <αναφορά><άδεια με την οποία διατίθεται> <σύνδεσμος>< πηγή><κ.τ.λ>



Σημείωμα Χρήσης Έργων Τρίτων (2/2)

Το Έργο αυτό κάνει χρήση των ακόλουθων έργων:

Πίνακες

Πίνακας 1: <αναφορά><άδεια με την οποία διατίθεται>
<σύνδεσμος><πηγή><κ.τ.λ>

Πίνακας 2: <αναφορά><άδεια με την οποία διατίθεται>
<σύνδεσμος><πηγή><κ.τ.λ>

Πίνακας 3: <αναφορά><άδεια με την οποία διατίθεται>
<σύνδεσμος><πηγή><κ.τ.λ>

