

ΑΣΚΗΣΕΙΣ ΨΗΦΙΑΚΟΥ ΕΛΕΓΧΟΥ

1. Να βρεθούν οι μετασχηματισμοί Z των κάτωθι συναρτήσεων:

A) $f(k) = 0$ για $k = 0$ και άρτιους ακέραιους.

$f(k) = 1$ για $k = \text{περιττούς ακέραιους}$.

B) $f(k) = 1$ για $k = 0$ και άρτιους ακέραιους

$f(k) = -1$ για $k = \text{περιττούς ακέραιους}$.

Γ) $f(k) = e^{-k}(1 - \sin 2k)$

Δ) $f(kT) = kTe^{-skT}$

2. Να βρεθούν οι μετασχηματισμοί Z των συναρτήσεων:

A) $F(s) = \frac{1}{s(s^2 + 2)}$

$$\text{B)} \quad F(s) = \frac{5}{s^2(s+1)}$$

$$\text{Γ)} \quad F(s) = \frac{10}{s(s^2 + s + 1)}$$

3. Να βρεθεί ο μετασχηματισμός Z των συναρτήσεων:

$$\text{A)} \quad f(k) = k$$

$$\text{B)} \quad f(k) = k^2$$

$$\text{Γ)} \quad f(k) = ka^{k-1}$$

4. Να αποδειχθεί ότι ο μετασχηματισμός Z της κάτωθι συναρτησης είναι :

$$Z\left\{\sum_{h=0}^k x(h)\right\} = \frac{1}{1-z^{-1}} X(z)$$

5. Να βρεθεί ο μετασχηματισμός Z των συναρτήσεων:

$$\text{A)} \quad f(t) = \sin \alpha t \cos \beta t$$

$$\text{B)} \quad f(t + 3T)$$

$$\text{Γ)} \quad f(t) = \beta(t) - \beta(t - T)$$

$$\Delta) f(t) = \sin^2 at$$

6. Να βρεθεί ο αντίστροφος μετασχηματισμός των συναρτήσεων:

$$A) F(z) = \frac{z^2}{(z+2)(z+3)}$$

$$B) F(z) = \frac{z}{(z - e^{-aT})(z - e^{-bT})}$$

$$\Gamma) F(z) = \frac{z^2 + 5z + 4}{z^2 + z + 1}$$

$$\Delta) F(z) = \frac{z-1}{z^2 - 2z + 1}$$

$$E) F(z) = \frac{z^2}{(z-1)^2(z - e^{-aT})}$$

$$\Sigma T) F(z) = \frac{2z^3 + z}{(z-2)^2(z-1)}$$

7. Να λυθούν οι κάτωθι εξισώσεις διαφορών:

$$A) x(k) - 3x(k-1) + 2x(k-2) = e(k)$$

$$\text{Οπου } e(k) = \begin{cases} 1, & k = 0, 1 \\ 0, & k \geq 2 \end{cases}$$

$$\text{και } x(-2) = x(-1) = 0$$

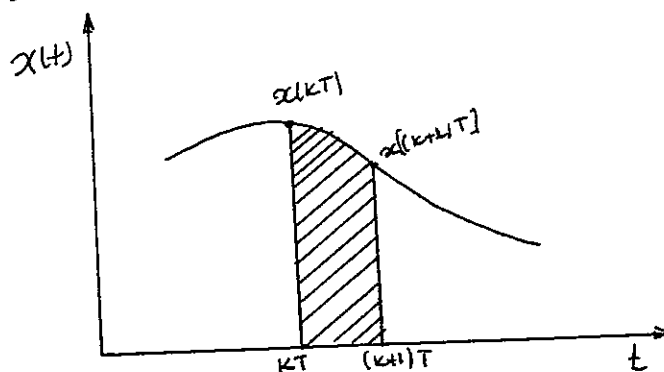
$$\text{B) } x(k) - x(k-1) + x(k-2) = e(k)$$

$$\text{οπου } e(k) = \begin{cases} 1, & k = 0 \\ 0, & k = 1, 2, 3, \dots \end{cases}$$

$$x(-2) = x(-1) = 0$$

Η εφαρμογή του θεωρήματος τελικής τιμής δίνει την σωστή τιμή για το $x(k)$ όταν $k \rightarrow +\infty$;

8. Χρησιμοποιώντας τον τραπεζοειδή κανόνα για την αριθμητική ολοκλήρωση, προσεγγίζουμε το ολοκλήρωμα μιας συνάρτησης αθροίζοντας τα γραμμοσκιασμένα εμβαδά, όπως στο σχήμα:



Αν $y(t)$ είναι το ολοκλήρωμα της $x(t)$

- A) γράψτε την εξίσωση διαφορών που σχετίζει τα $y[(k+1)T], y(kT), x(kT), x[(k+1)T]$ για αυτόν τον κανόνα ολοκλήρωσης.

B) Δείξτε ότι η συνάρτηση μεταφοράς αυτού του ολοκληρωτή δίνεται από τη σχέση:

$$\frac{Y(z)}{X(z)} = \frac{\frac{T}{2}(z+1)}{z-1}$$

9. Να βρεθεί η $E^*(s)$ των κάτωθι συναρτήσεων:

A) $e(t) = e^{-at}$

B) $E(s) = \frac{e^{-sT}}{s+a}$

Γ) $E(s) = \frac{1}{s(s+1)^2}$

Δ) $E(s) = \frac{1 - e^{-sT}}{s(s+1)}$

10. Να βρεθεί η $E^*(s)$ για τις δύο κάτωθι συναρτήσεις:

A) $e_1(t) = \cos(4\pi t)$

B) $e_2(t) = \cos(8\pi t)$

Γιατί οι δύο μετασχηματισμοί είναι ίδιοι; Εξηγήστε.

11. α) Το σήμα $e_1(t) = \cos(5t)$ υπόκειται σε δειγματοληψία με συχνότητα $\omega_s = 20$. Δώστε τις συχνότητες που περιλαμβάνει η $E_1^*(s)$.

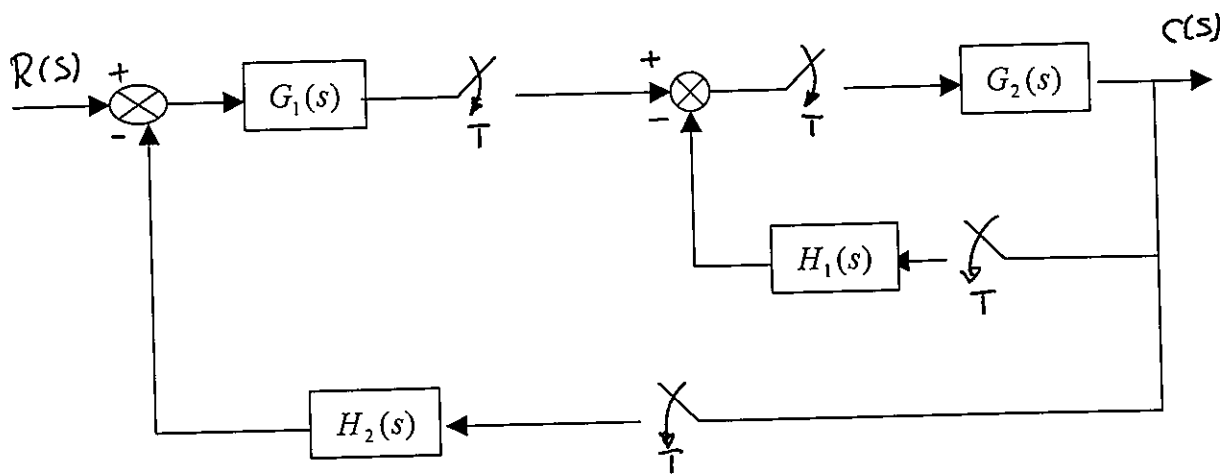
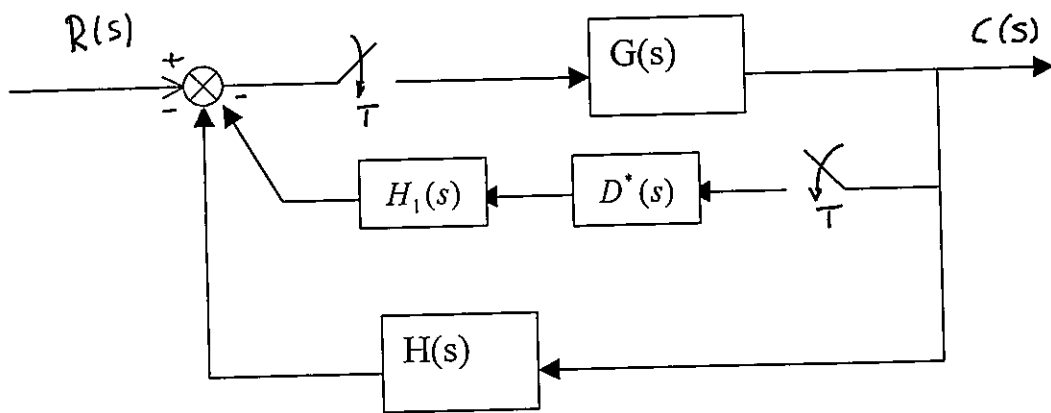
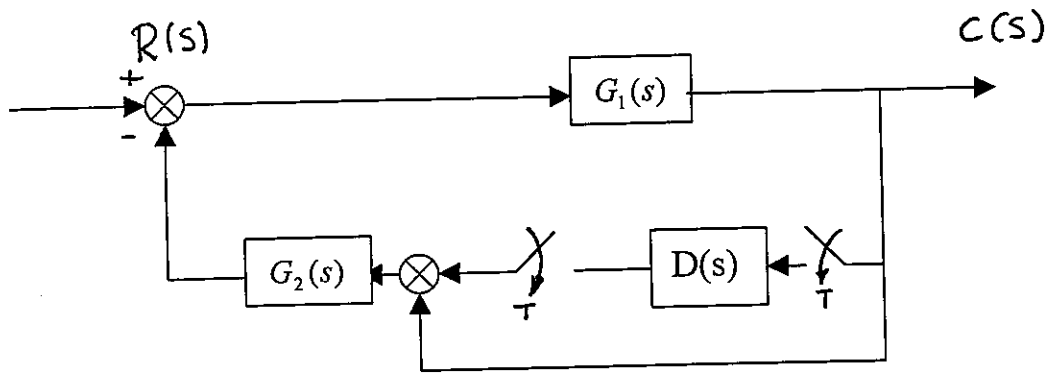
β) Το ίδιο να γίνει για το σήμα $e_2(t) = \cos(15t)$. Συγκρίνατε τα αποτελέσματα.

12. Υποθέτουμε ότι το σήμα $e(t) = \cos\left[\left(\frac{\omega_s}{2}\right)t + \theta\right]$ εφαρμόζεται σ' ένα

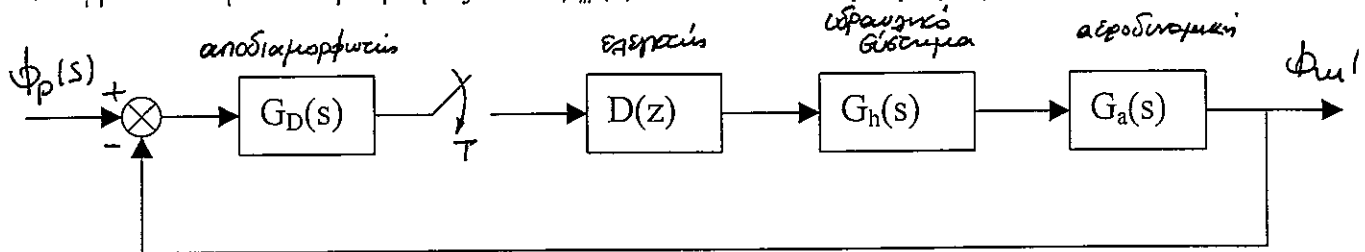
ιδανικό δειγματολήπτη, ακολουθούμενο από ένα μηδενικό ανακατασκευαστή. Να δειχθεί ότι το πλάτος της συνάρτησης στο χρόνο που βγαίνει σαν έξοδος από τον ανακατασκευαστή, είναι συνάρτηση της γωνίας φάσης.

13. Να μελετηθεί η απόκριση συχνότητας του μηδενικού ανακατασκευαστή και να σχεδιασθούν τα διαγράμματα Bode.

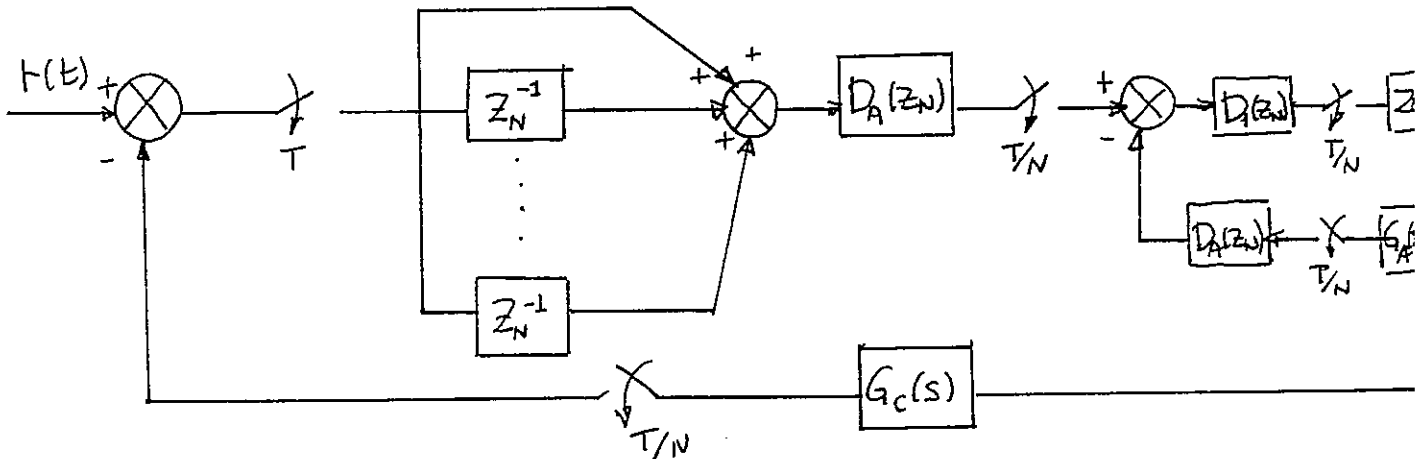
14. Να υπολογιστούν οι έξοδοι $C(z)$ των κάτωθι συστημάτων:



15. Το σύστημα του σχήματος είναι το απλοποιημένο μοντέλο του συστήματος ελέγχου του ενός άξονα κίνησης του βλήματος Pershing. Εκφράστε την συνάρτηση εξόδου $\phi_m(z)$ σαν συνάρτηση της εισόδου.



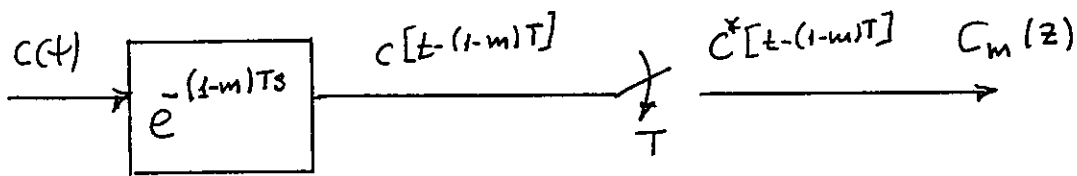
16. Δίνεται το σύστημα του σχήματος:



Να βρεθούν οι σχέσεις

$$\frac{E(z)}{R(z)} \quad \text{και} \quad \frac{C(z_N)}{R(z)}$$

17. Θεωρείστε το σύστημα του σχήματος:

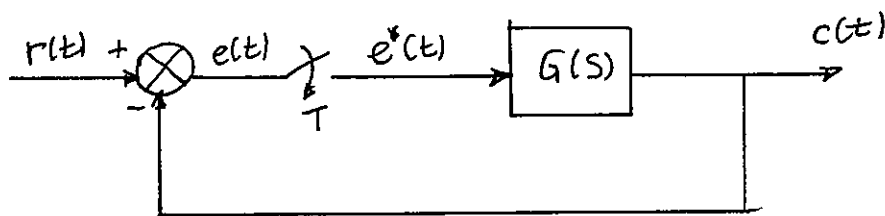


Να δειχθει ότι ο μετασχηματισμός Z της εξόδου είναι:

$$C_m(z) = z^{-1} \sum_{k=0}^{\infty} c[(k+m)T] z^{-k}$$

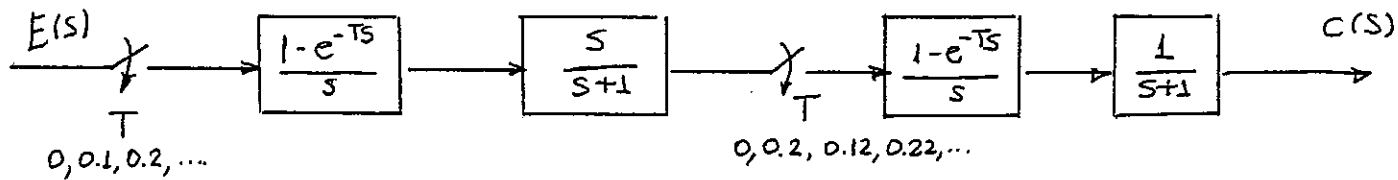
18. Η συνάρτηση μεταφοράς του συστήματος του κατωτέρω σχήματος είναι:

$$G(s) = \frac{27,8(s+1)}{s(s^2 + 6s + 48,6)}, \quad T = 1 \text{ sec}$$



Να βρεθεί η έξοδος $c(nT)$ καθώς και οι τιμές της εξόδου για κάθε $0.25T$, δηλαδή, οι $c(0.25T), c(0.5T), c(0.75T), \dots$

19. Θεωρείστε το σύστημα του σχήματος:



Να βρεθεί η $C(z)$.

20. Να λυθούν οι κάτωθι εξισώσεις διαφορών στο πεδίο του χρόνου, (χωρίς τη χρήση του μετασχηματισμού Z):

A) $\Delta^2 y(k) + \Delta y(k) + y(k) = u(k)$

B) $(E^2 + 2E + 1)y(k) = k(-1)^k$

21. Για την εξίσωση διαφορών

$$y(k+1) - 3y(k) + 2y(k-1) = 1 + a^k$$

α) Να λυθεί με τη βοήθεια του μετασχηματισμού Z

β) Μα γίνει το διάγραμμα εξομοίωσης

γ) Να λυθεί στο πεδίο του χρόνου

22. Να βρεθεί το πρότυπο καταστατικών εξισώσεων για το σύστημα συζευγμένων εξισώσεων διαφορών:

$$x(k+2) + 2x(k+1) + 3u(k+1) = e_1(k) + e_2(k)$$

$$u(k+2) - u(k) + 3x(k) = e_1(k)$$

$$y(k) = u(k+2) - x(k+1)$$

23. Για το καταστατικό πρότυπο :

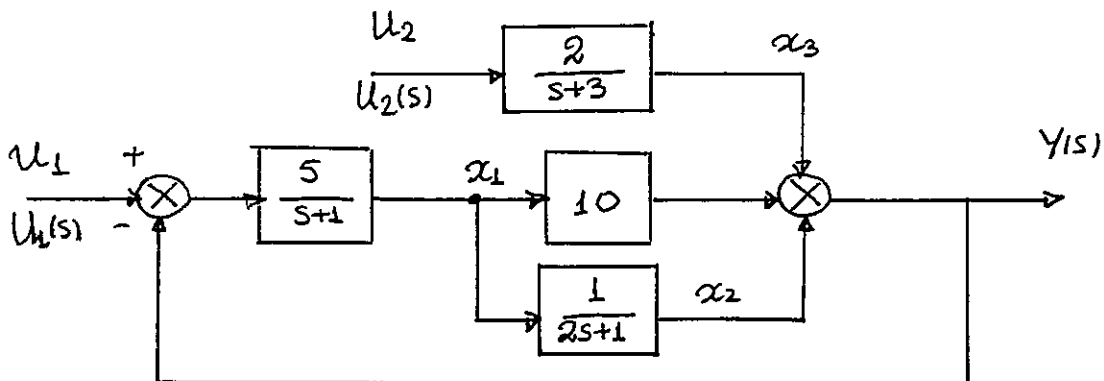
$$x(k+1) = \begin{bmatrix} 0 & 1 \\ -2 & -3 \end{bmatrix} x(k) + \begin{bmatrix} 1 \\ 1 \end{bmatrix} u(k)$$

$$y(k) = [-2 \quad 1] x(k)$$

α) Να βρεθεί η συνάρτηση μεταφοράς

β) Να υπολογισθεί το μητρώο διελεύσεως

24. Να βρεθεί το πρότυπο καταστατικών εξισώσεων του συστήματος:



25. Εστω το ακόλουθο σύστημα ενός ταλαντωτή:

$$\frac{Y(s)}{X(s)} = \frac{\omega^2}{s^2 + \omega^2}$$

Βρείτε το συνεχούς χρόνου πρότυπο καταστατικών εξισώσεων του συστήματος. Κατόπιν, βρείτε το διακεκριμένου χρόνου πρότυπο, διακριτοποιώντας το σύστημα. Υπολογίστε τη διάκριτη συνάρτηση μεταφοράς του συστήματος αυτού.

26. Η κάτωθι εξίσωση περιγράφει το σύστημα ελέγχου ύψους ενός δορυφόρου:

$$J\ddot{\theta} = u + v$$

όπου J είναι η ροπή αδρανείας, θ η γωνία ύψους (αζιμούθιο), u η ροπή ελέγχου και v η ροπή διαταραχής. Θεωρώντας το $v=0$ και ορίζοντας $J\theta = y$, το σύστημα γίνεται:

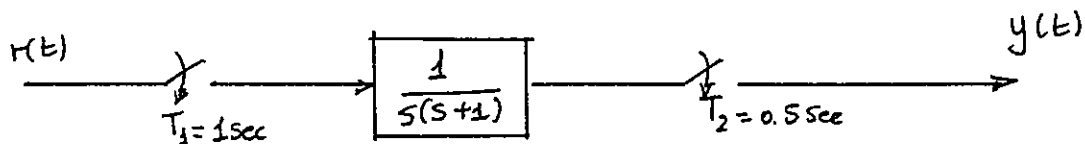
$$\ddot{y} = u$$

Να δοθεί το πρότυπο καταστατικών εξισώσεων και να διακριτοποιηθεί το σύστημα.

27. Να υπολογισθεί το καταστατικό διάγραμμα ροής σήματος και το αντίστοιχο πρότυπο μεταβλητών κατάστασης του συστήματος:

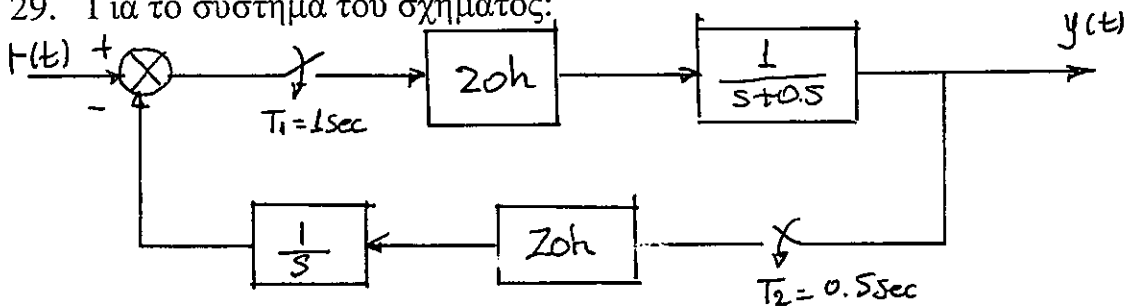
$$G(z) = \frac{Y(z)}{X(z)} = \frac{z^2 + 2z + 1}{z^3 + 2z^2 + z + 0.5}$$

28. Δίνεται το σύστημα του σχήματος:



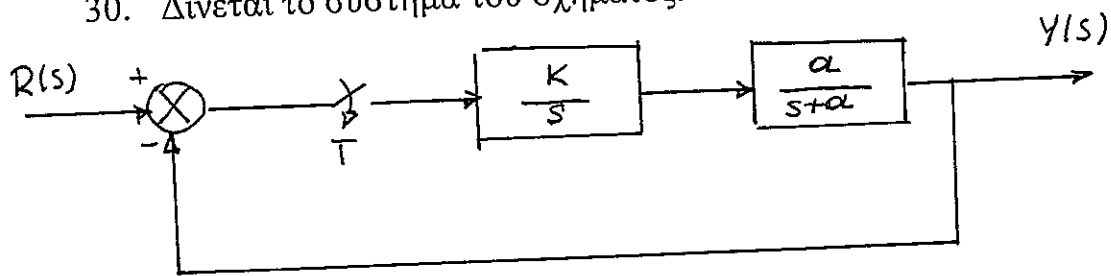
Αν η είσοδος είναι μία βηματική συνάρτηση, να γραφτούν οι εξισώσεις μεταφοράς κατάστασης στις στιγμές $t = kT_2, k = 0, 1, 2, \dots$

29. Για το σύστημα του σχήματος:



Να γραφούν οι καταστατικές εξισώσεις του συστήματος και οι εξισώσεις μεταφοράς κατάστασης.

30. Δίνεται το σύστημα του σχήματος:



Προσδιορίστε την περιοχή ευσταθείας του K .

31. Δίνεται η κάτωθι χαρακτηριστική εξίσωση:

$$P(z) = z^3 - 1.3z^2 - 0.08z + 0.24 = 0$$

Προσδιορίστε αν τυχόν κάποια από τις ιδιοτιμές της χαρακτηριστικής εξίσωσης βρίσκεται έξω από τον μοναδιαίο κύκλο στο πεδίο Z . (Χρησιμοποιείτε τον διγραμμικό μετασχηματισμό και το κριτήριο Routh).

32. Για το σύστημα που περιγράφεται με την εξίσωση :

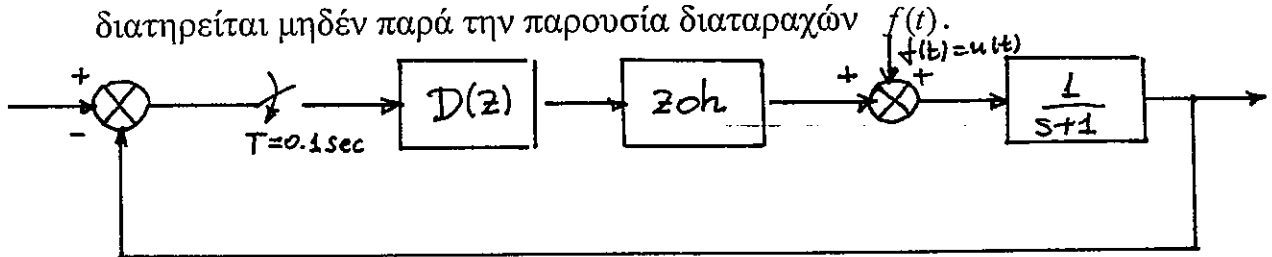
$$x(k+1) = 0.3679x(k) + 0.6321u(k)$$

θέλουμε να έχει ένα ευσταθές σημείο ισορροπίας στο x_d . Αυτό συμβαίνει αν εφαρμόσουμε κάποιο κατάλληλο νόμο ελέγχου. Δείξτε ότι με τον έλεγχο

$$u(k) = (1+a)x_d - ax(k)$$

το σύστημα σταθεροποιείται στο x_d , με την προϋπόθεση ότι η σταθερά a βρίσκεται σε μία συγκεκριμένη περιοχή. Προσδιορίστε την περιοχή ευσταθείας για την σταθερά a .

33. Το κάτωθι σύστημα έχει σχεδιασθεί έτσι ώστε η έξοδος του να διατηρείται μηδέν παρά την παρουσία διαταραχών $f(t)$.



Για την $f(t) = \text{βηματική}$,

A) για $D(z) = 1$, βρείτε την τιμή μόνιμης κατάστασης της $c(t)$.

B) Για να μην έχει η $f(t)$ καμία επίδραση στην μόνιμη κατάσταση της $c(kT)$, η $D(z)$ πρέπει να έχει ένα πόλο στο $z = 1$. Εστω

$$D(z) = 1 + \frac{0.1z}{z-1}$$

Βρείτε την τιμή μόνιμης κατάστασης της $c(kT)$.

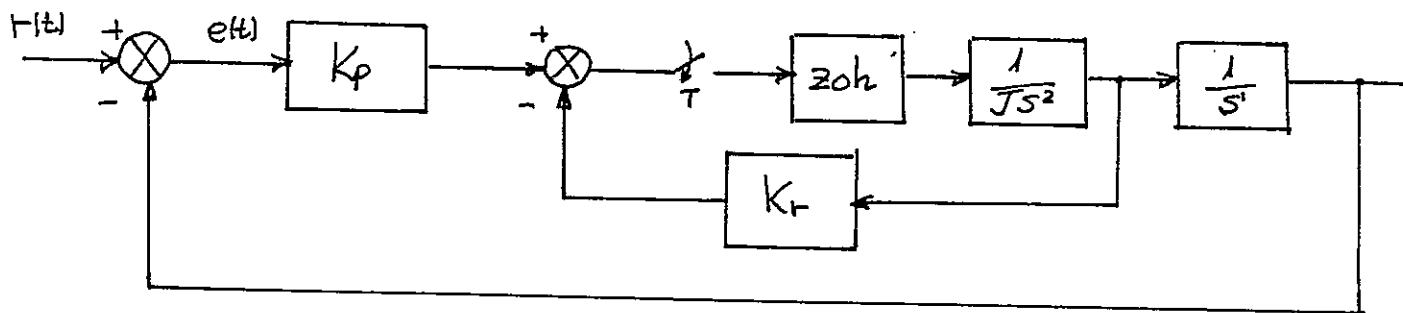
34. Για το προηγούμενο σύστημα έστω ότι η $f(t) = 0$. Βρείτε τα σφάλματα μόνιμης κατάστασης για βηματική είσοδο και είσοδο μοναδιαίας ράμπας για την $D(z)$, του β) ερωτήματος.

35. Για το απλοποιημένο σύστημα ενός διαστημικού οχήματος όπως αυτό του σχήματος, βρείτε :

A) την σταθερά σφάλματος θέσεως.

B) την σταθερά σφάλματος ταχύτητας

Γ) την σταθερά σφάλματος επιτάχυνσης



36. Να μετασχηματισθεί η $G(s) = \frac{s+2}{s^2+4s+3}, T=1\text{sec}$

σύμφωνα με την :

A) όπισθεν διαφορά

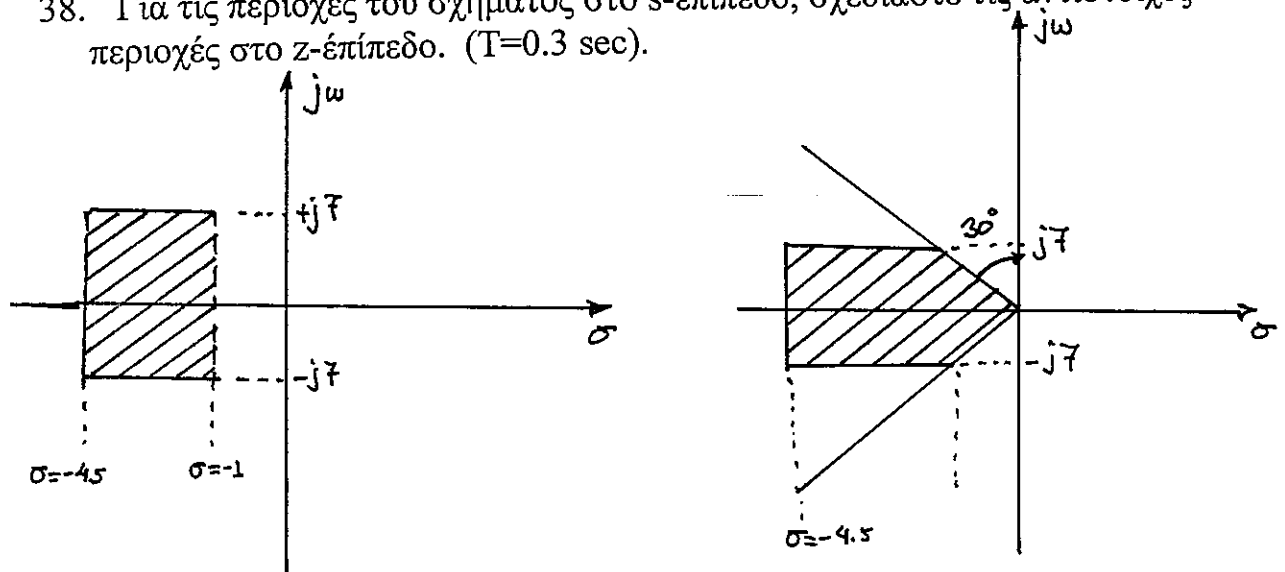
B) διγραμμικό μετασχηματισμό

37. Ο αναλογικός P.I.D. έχει συνάρτηση μεταφοράς

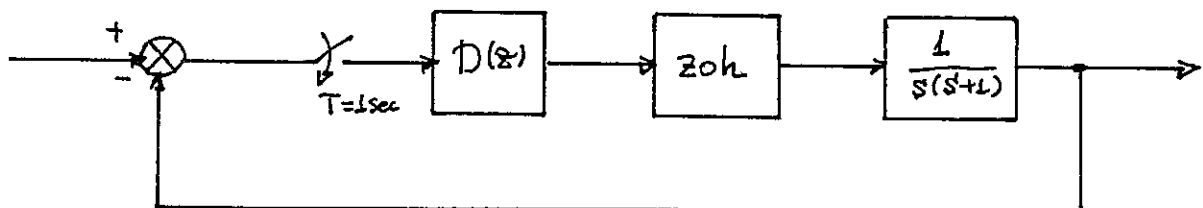
$$G(s) = K_p + K_i \frac{1}{s} + K_D s$$

Να βρεθεί το ψηφιακό ανάλογο με την όπισθεν διαφορά.

38. Για τις περιοχές του σχήματος στο s -επίπεδο, σχεδιάστε τις αντίστοιχες περιοχές στο z -επίπεδο. ($T=0.3 \text{ sec}$).



39. Για το σύστημα :



χωρίς αντιστάθμιση, το περιθώριο φάσης είναι περίπου 30° .

A) σχεδιάστε ένα καθυστερητή φάσης που θα αυξάνει το περιθώριο φάσης στις 50° .

B) σχεδιάστε ένα προηγητή φάσης για τόν ίδιο σκοπό.

40. Για το σύστημα του προηγούμενου σχήματος με το $T=0.1\text{sec}$, το περιθώριο φάσης είναι περίπου 50° . Απαιτείται η σταθερά μόνιμης κατάστασης για είσοδο μοναδιαίας ράμπας να είναι $K_v = 4$.

A) αυξήστε το κέρδος μόνιμης κατάστασης έτσι ώστε να παραμένει $K_v = 4$. Κατόπιν υπολογίστε το περιθώριο φάσης.

B) σχεδιάστε ένα αντισταθμιτή προήγησης φάσης που δίνει περιθώριο φάσης 50° και $K_v = 4$.

41. Για το κάτωθι σύστημα ελέγχου θερμοκρασίας έχουμε: με $T=0.5\text{ sec}$, το σφάλμα μ'ονιμης κατάστασης πρέπει να είναι μικρότερο του 2%, για σταθερή είσοδο

A) Βρείτε το % σφάλμα μόνιμης κατάστασης για σταθερή είσοδο με $D(z) = 1$. Παρατηρήστε ότι για να αλλάξει η έξοδος κατά 1°C , το μέγεθος της εισόδου πρέπει να είναι 0.04.

Β) Εστω $D(z) = K$, καθαρό κέρδος. Βρείτε την τιμή του K που δίνει 2% σφάλμα σε βηματική είσοδο. Είναι ευσταθές το σύστημα για αυτή την τιμή του K ;

Γ) σχεδιάστε ένα καθυστερητή φάσης για το σύστημα του ερωτήματος Β, έτσι ώστε το σφάλμα 2% να ικανοποιείται, το περιθώριο φάσης να είναι μεγαλύτερο από 40° και το περιθώριο κέρδους μεγαλύτερο από 6dB. Ποιά είναι η τελική συνάρτηση μεταφοράς του $D(z)$;

Δ) Μπορεί να επιτευχθεί η αντιστάθμιση του ερωτήματος Γ, με ένα προηγητή φάσης; Εξηγήστε γιατί.

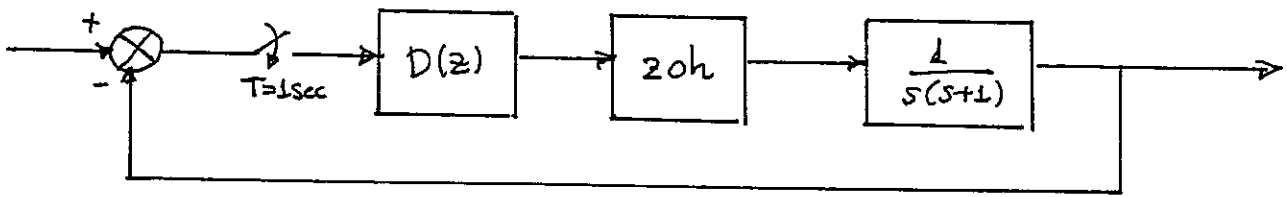
42. Για το σύστημα του σχήματος, χωρίς αντιστάθμιση, το περιθώριο φάσης είναι 30° .

Α) σχεδιάστε ένα αντισταθμιτή καθυστέρησης φάσης που θα αυξήσει το περιθώριο φάσης στις 50° .

Β) σχεδιάστε ένα P.I. ελεγκτή για να επιτύχετε περιθώριο φάσης 60° .

Γ) θεωρήστε ένα κέρδος K στον αριθμητή της συνάρτησης μεταφοράς:

1. χρησιμοποιώντας τεχνικές του γεωμετρικού τόπου ριζών, βρείτε τις τιμές του K για τις οποίες έχουμε κριτική απόσβεση στο σύστημα.
2. βρείτε την σταθερά χρόνου των ριζών του τμήματος 1.
3. Σχεδιάστε ένα προηγητή φάσης που να επιτυγχάνει κριτική απόσβεση, με ρίζες των οποίων η σταθερά χρόνου να είναι μικρότερη ή ίση, του μισού της τιμής που βρήκατε στο ερώτημα 2.



43. Για το κάτωθι σύστημα :

$$x(k+1) = \begin{bmatrix} 1 & 0.095 \\ 0 & 0.90 \end{bmatrix} x(k) + \begin{bmatrix} 0.0048 \\ 0.095 \end{bmatrix} u(k)$$

Βρείτε τον πίνακα κέρδους K που απαιτείται έτσι ώστε το σύστημα κλειστού βρόχου να υλοποιεί την χαρακτηριστική εξίσωση με λόγο απόσβεσης $\zeta=0.46$ και σταθερά χρόνου $\tau=0.5$ sec.

44. Δίνεται το σύστημα :

$$x(k+1) = \begin{bmatrix} 0.16 & 2.16 \\ -0.16 & -1.16 \end{bmatrix} x(k) + \begin{bmatrix} -1 \\ 1 \end{bmatrix} u(k)$$

$$y(k) = [1 \quad 1] x(k)$$

Προσδιορίστε τον πίνακα K έτσι ώστε οι πόλοι του συστήματος κλειστού βρόχου να είναι :

$$z_1 = 0.6 + j0.4$$

$$z_2 = 0.6 - j0.4$$

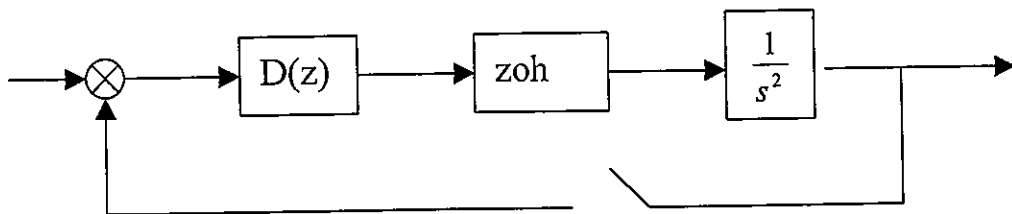
Να σχεδιασθεί τέλος ένας παρατηρητής για το σύστημα αυτό.

45. Δίνεται το ψηφιακό φίλτρο που ορίζεται από την συνάρτηση μεταφοράς:

$$G(z) = \frac{Y(z)}{X(z)} = \frac{4(z-1)(z^2 + 1.2z + 1)}{(z+0.1)(z^2 - 0.3z + 0.8)}$$

Να υλοποιηθεί υπο μορφή διαγράμματος, εν σειρά και εν παραλλήλω.

46. α) Να υπολογισθεί ο αντισταθμιτής που σταθεροποιεί το κάτωθι σύστημα:



- β) Να υλοποιηθεί σαν ψηφιακό φίλτρο (ο αντισταθμιτής, μόνο) με δύο από τις μεθόδους που γνωρίζετε.