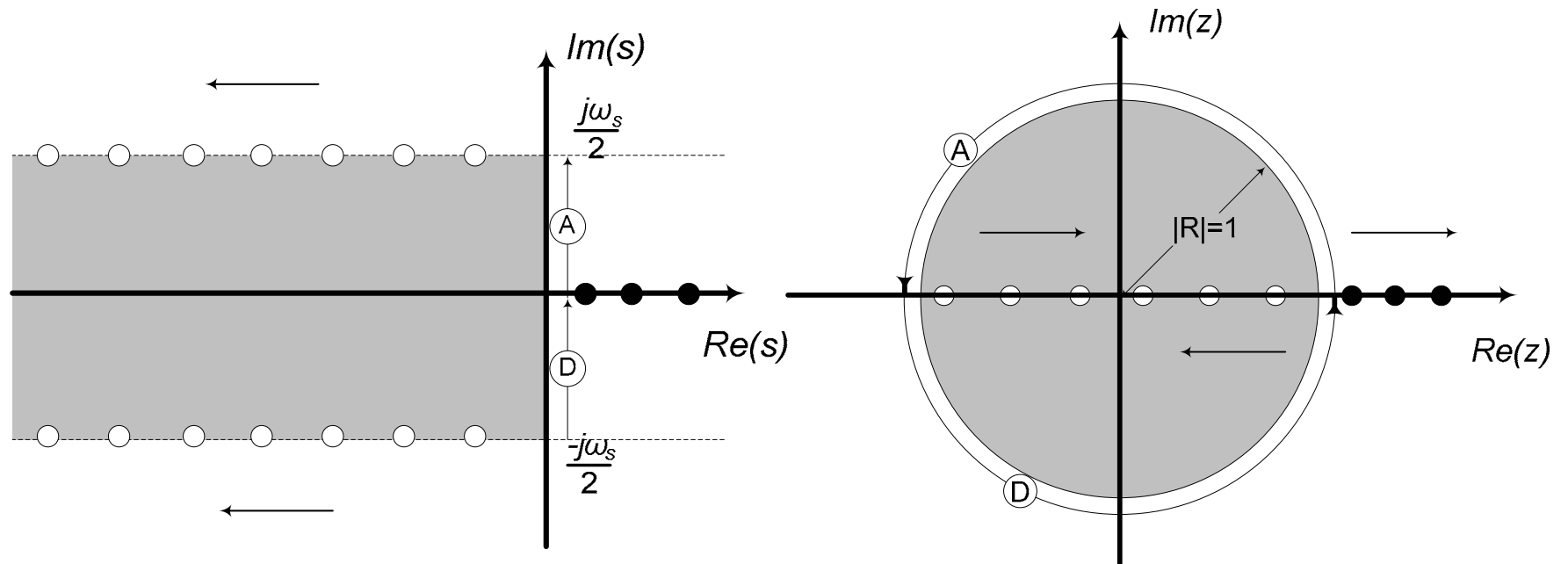


# ΣΥΣΤΗΜΑΤΑ ΑΥΤΟΜΑΤΟΥ ΕΛΕΓΧΟΥ II

Σχέση που συνδέει μετασχηματισμό  $z$  με μετασχηματισμό  $s$ :  $z = e^{sh}$



Η κύρια «λωρίδα» (Primary strip) του  $s$ -επιπέδου μετασχηματίζεται στο εσωτερικό του μοναδιαίου κύκλου ( $|z| < 1$ )

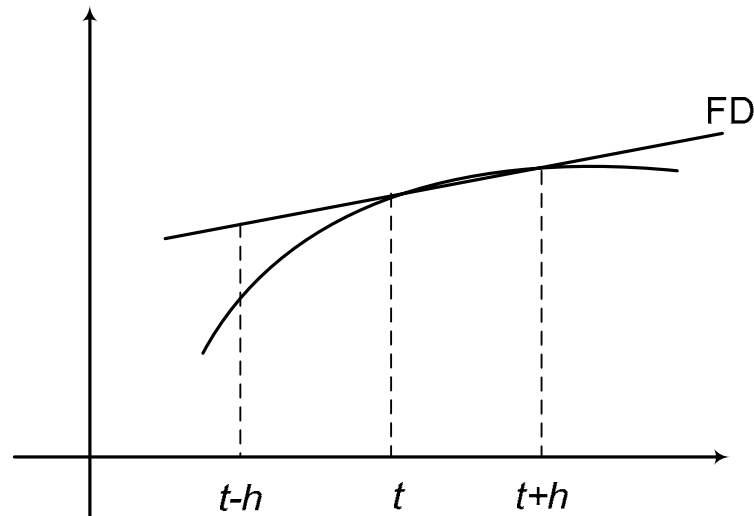
9η ΕΒΔΟΜΑΔΑ ΔΙΑΛΕΞΕΩΝ

# ΣΥΣΤΗΜΑΤΑ ΑΥΤΟΜΑΤΟΥ ΕΛΕΓΧΟΥ II

## 2η Μέθοδος διακριτοποίησης $C_c(s) \rightarrow C_d(z)$

Βασίζεται στην προσέγγιση με αριθμητικό τρόπο της παραγώγου  $\frac{d}{dt} \xrightarrow{L} s$

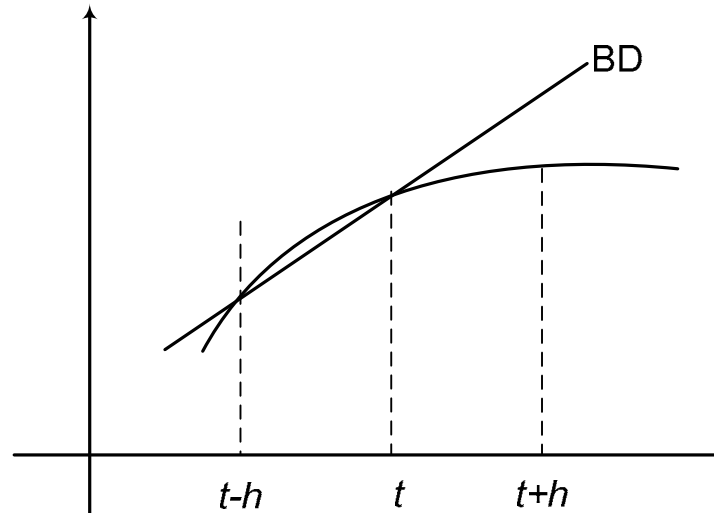
2.A) Forward Difference  $sX(s) \xrightarrow{L^{-1}} \frac{dx(t)}{dt} \Big|_t \cong \frac{x(t+h) - x(t)}{h} \xrightarrow{Z} \frac{z-1}{h} X(z) \Rightarrow s \rightarrow \frac{z-1}{h}$



# ΣΥΣΤΗΜΑΤΑ ΑΥΤΟΜΑΤΟΥ ΕΛΕΓΧΟΥ II

2η Μέθοδος διακριτοποίησης  $C_c(s) \rightarrow C_d(z)$

2.B) Backward Difference  $sX(s) \xrightarrow{L^{-1}} \frac{dx(t)}{dt} \Big|_t \cong \frac{x(t) - x(t-h)}{h} \xrightarrow{z} \frac{1-z^{-1}}{h} X(z) \Rightarrow s \rightarrow \frac{1-z^{-1}}{h}$





# ΣΥΣΤΗΜΑΤΑ ΑΥΤΟΜΑΤΟΥ ΕΛΕΓΧΟΥ II

## Εφαρμογή

Π.χ. 1.  $C_c(s) = \frac{1}{s} \xrightarrow[h]{B.D.} \frac{1}{z-1} = \frac{zh}{z-1}$

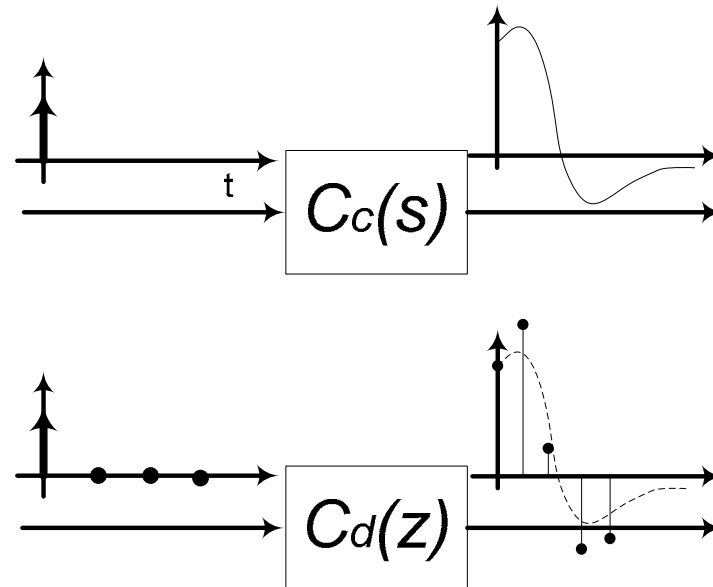
2.  $C_c(s) = \frac{1}{s^2 + s + 1} \xrightarrow{B.D.} \frac{1}{\left(\frac{z-1}{zh}\right)^2 + \left(\frac{z-1}{zh}\right) + 1}$

3.  $C_c(s) = \frac{e^{-sh}}{s} \xrightarrow{B.D.} z^{-1} Z\left(\frac{1}{s}\right) = z^{-1} \frac{z}{z-1} = \frac{1}{z-1}$

# ΣΥΣΤΗΜΑΤΑ ΑΥΤΟΜΑΤΟΥ ΕΛΕΓΧΟΥ II

## Μειονεκτήματα Μεθόδου

- Η κρουστική απόκριση του συνεχούς συστήματος, διαφορετική από την κρουστική απόκριση του διακριτοποιημένου συστήματος



- $C_c(\omega) \neq C_d(e^{j\omega})$

# ΣΥΣΤΗΜΑΤΑ ΑΥΤΟΜΑΤΟΥ ΕΛΕΓΧΟΥ II

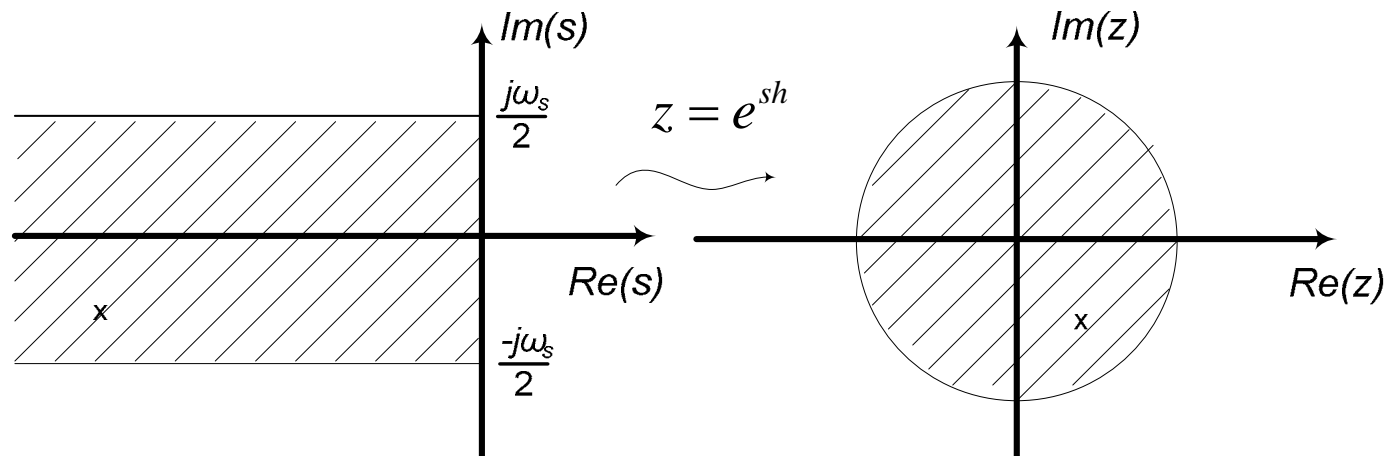
## Πλεονεκτήματα Μεθόδου

+Εύκολη στην υλοποίηση

+Εάν η  $C_c(s)$  είναι ευσταθής, η  $C_d(z)|_{BD}$  είναι ευσταθής, αλλά η  $C_d(z)|_{FD}$  μπορεί να γίνει ασταθής.

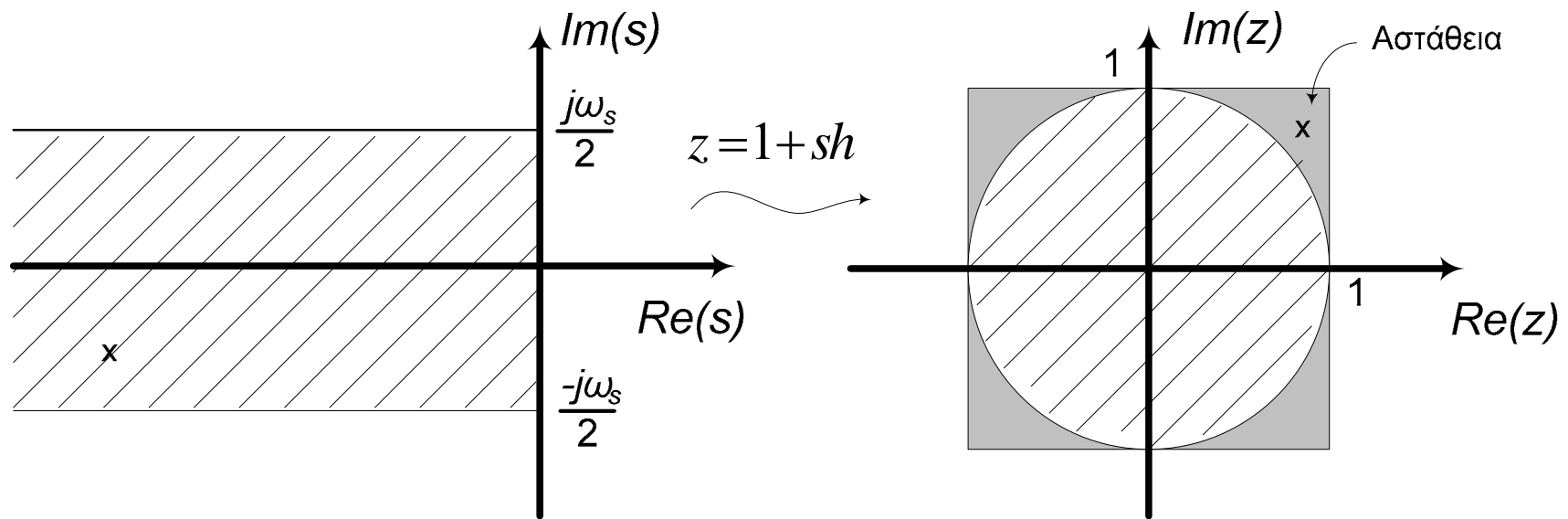
$$z = e^{sh} \xrightarrow{\text{Taylor}} 1 + sh + \dots \quad FD$$

$$z = e^{sh} \xrightarrow{\text{Euler}} \frac{1}{1 - sh + \dots} \quad BD$$



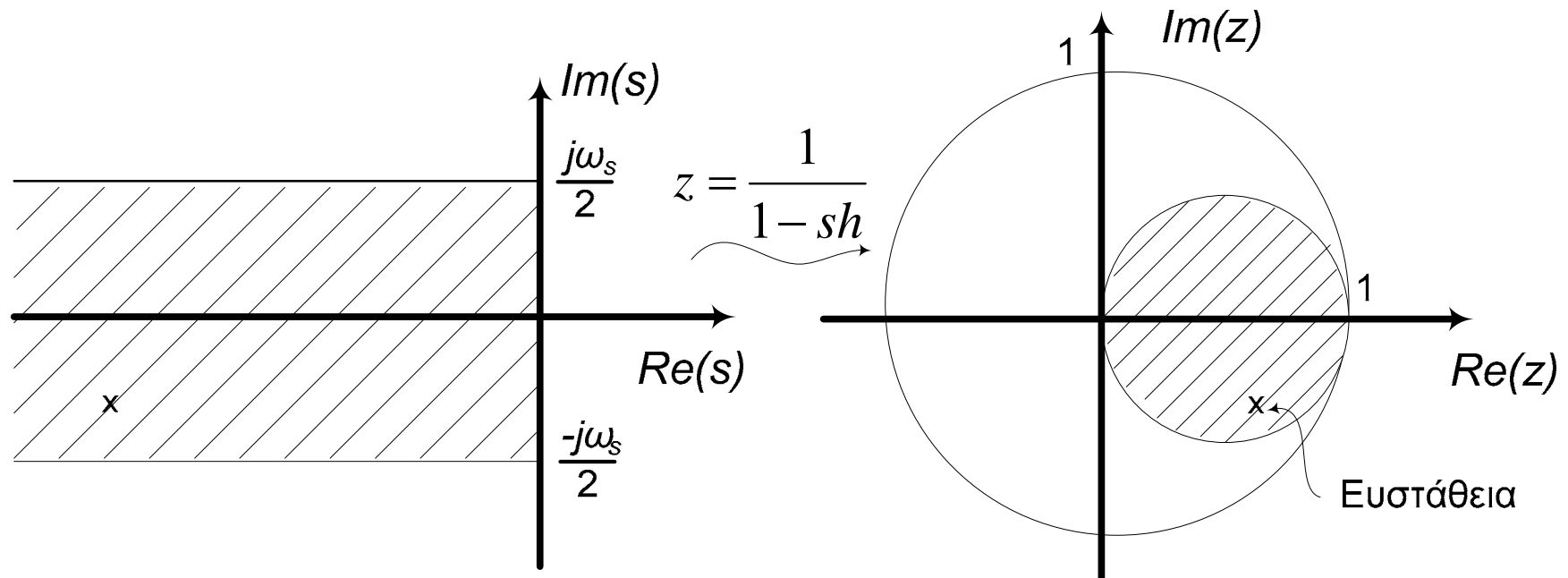
# ΣΥΣΤΗΜΑΤΑ ΑΥΤΟΜΑΤΟΥ ΕΛΕΓΧΟΥ II

Με FD



# ΣΥΣΤΗΜΑΤΑ ΑΥΤΟΜΑΤΟΥ ΕΛΕΓΧΟΥ II

Με ΒΔ

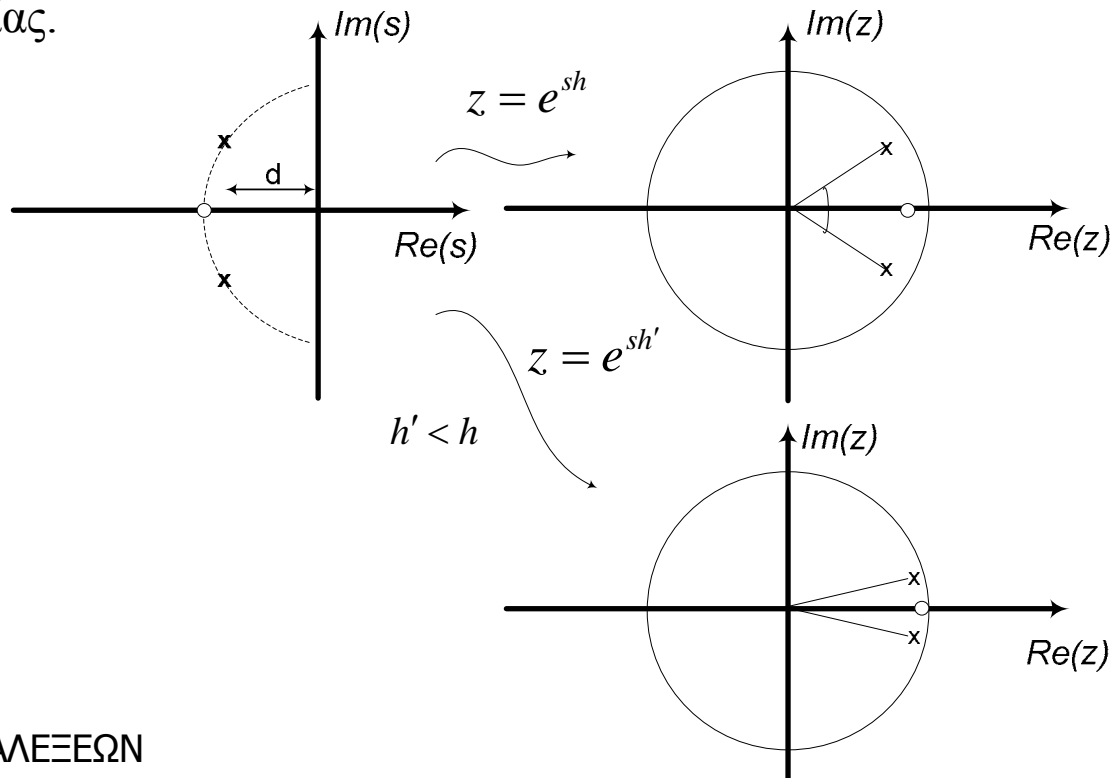




# ΣΥΣΤΗΜΑΤΑ ΑΥΤΟΜΑΤΟΥ ΕΛΕΓΧΟΥ II

Αντί του μοναδιαίου κύκλου η  $C_d(z)|_{BD}$  περιορίζει τους πόλους σε ένα κύκλο  $D(0.5,0.5)$

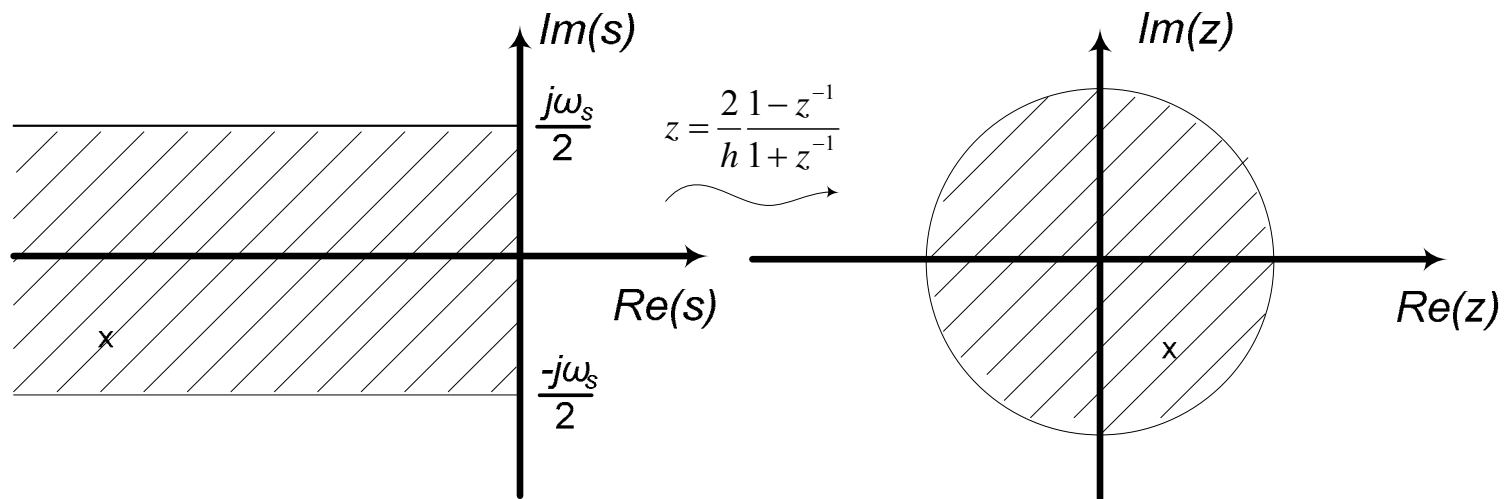
- Τίθεται θέμα υλοποίησης (από αριθμητική άποψη) της  $C_d(z)$
- Οι πόλοι και τα μηδενικά της  $C_d(z)$  συγκεντρώνονται στο  $z=1$  όταν αυξάνεται η συχνότητα δειγματοληψίας.



# ΣΥΣΤΗΜΑΤΑ ΑΥΤΟΜΑΤΟΥ ΕΛΕΓΧΟΥ II

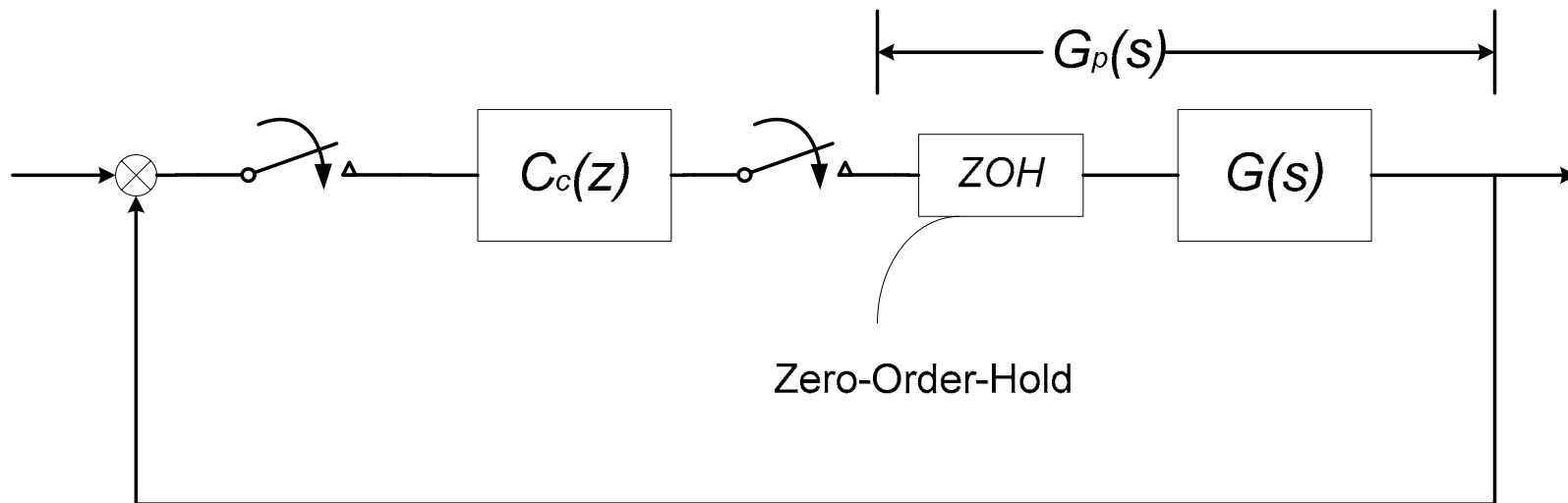
## 2.Γ BILINEAR ΜΕΤΑΣΧΗΜΑΤΙΣΜΟΣ (ΜΕΤΑΣΧΗΜΑΤΙΣΜΟΣ TUSTIN)

$$z = e^{sh} = e^{\frac{sh}{2}} e^{\frac{sh}{2}} \approx \left(1 + \frac{sh}{2}\right) \left(\frac{1}{1 - \frac{sh}{2}}\right) \Rightarrow s = \frac{2}{h} \frac{1 - z^{-1}}{1 + z^{-1}}$$



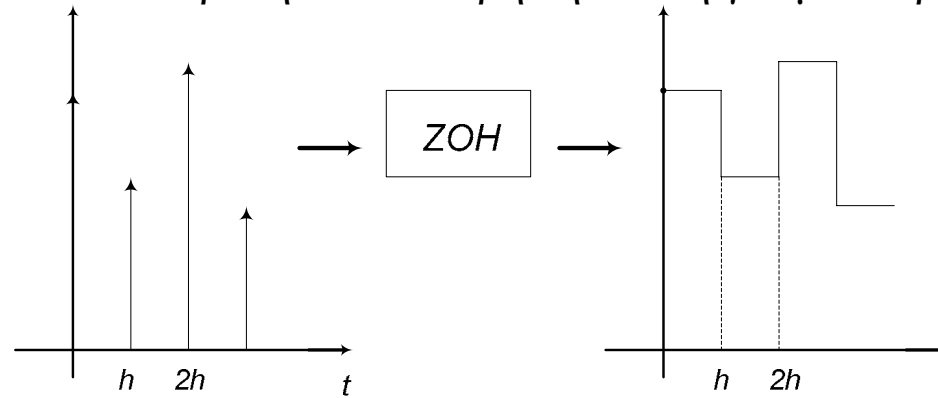
# ΣΥΣΤΗΜΑΤΑ ΑΥΤΟΜΑΤΟΥ ΕΛΕΓΧΟΥ II

Από πρακτικής άποψης υπάρχει ένα κύκλωμα συγκράτησης τάσης

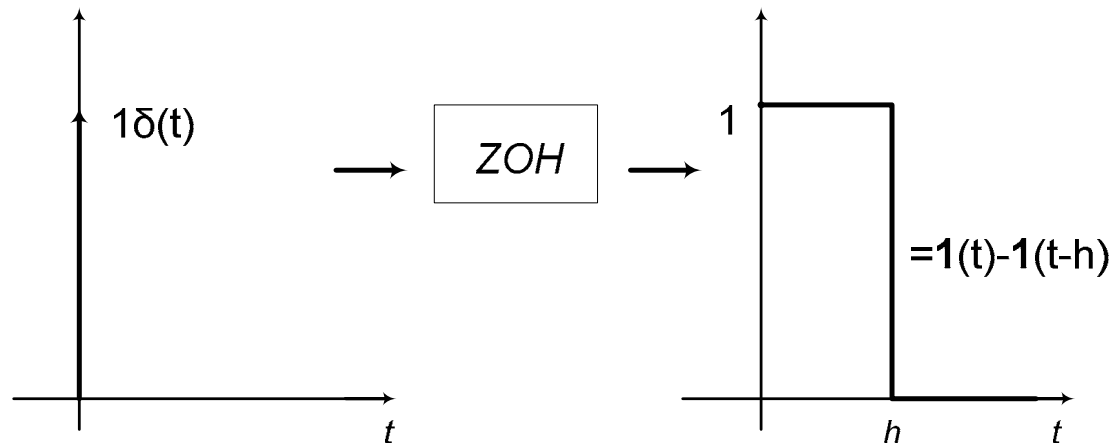


# ΣΥΣΤΗΜΑΤΑ ΑΥΤΟΜΑΤΟΥ ΕΛΕΓΧΟΥ II

Ο σκοπός του ZOH είναι να κρατήσει σταθερή την τάση για μια περίοδο δειγματοληψίας



Η κρουστική απόκριση του ZOH είναι

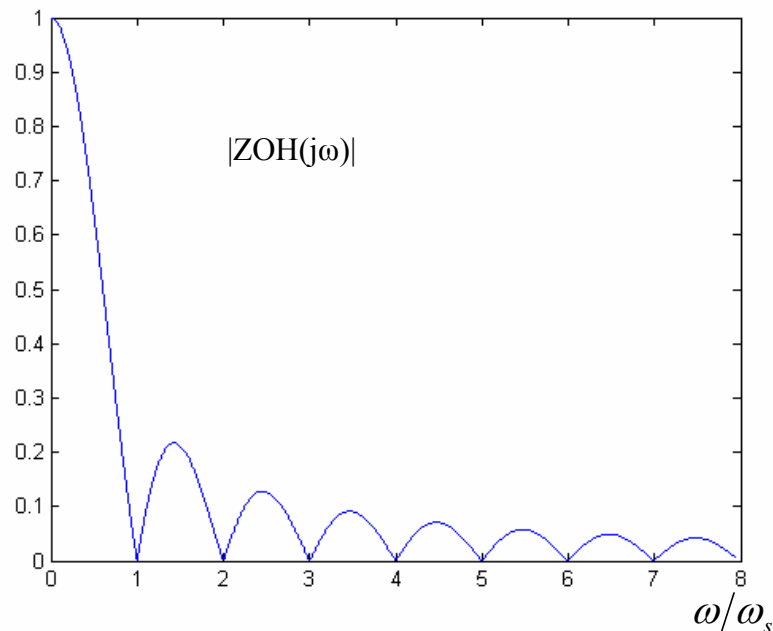


## ΣΥΣΤΗΜΑΤΑ ΑΥΤΟΜΑΤΟΥ ΕΛΕΓΧΟΥ II

Η συνάρτηση μεταφοράς του ZOH είναι

$$L[\mathbf{1}(t) - \mathbf{1}(t-h)] = \frac{1}{s} - e^{-sh} \frac{1}{s} = \frac{1 - e^{-sh}}{s} = ZOH(s)$$

Το διάγραμμα μέτρου του ZOH είναι  $|ZOH(s)|_{s=j\omega} = \left| \frac{1 - e^{-j\omega h}}{j\omega} \right|$



$$\begin{cases} \lim_{\omega \rightarrow 0} |ZOH(j\omega)| = 1 \\ |ZOH(j\omega)|_{\omega=k\omega_s} = 0, \quad k = 1, 2, \dots \end{cases}$$

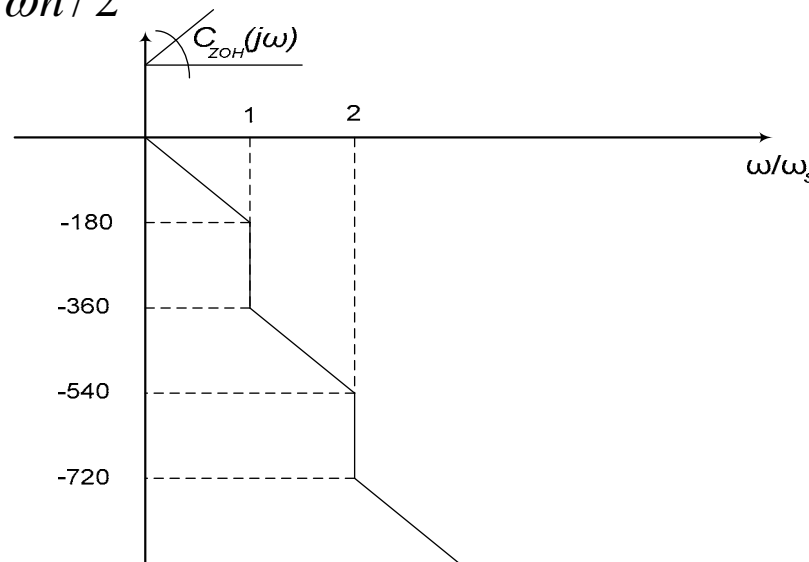
# ΣΥΣΤΗΜΑΤΑ ΑΥΤΟΜΑΤΟΥ ΕΛΕΓΧΟΥ II

$$C_{ZOH}(s) = \frac{1 - e^{-Ts}}{s}$$

$$G_{ZOH}(j\omega) = \frac{1 - e^{-hj\omega}}{j\omega} = h \frac{\sin(\omega h / 2)}{\omega h / 2} e^{-hj\omega/2}$$

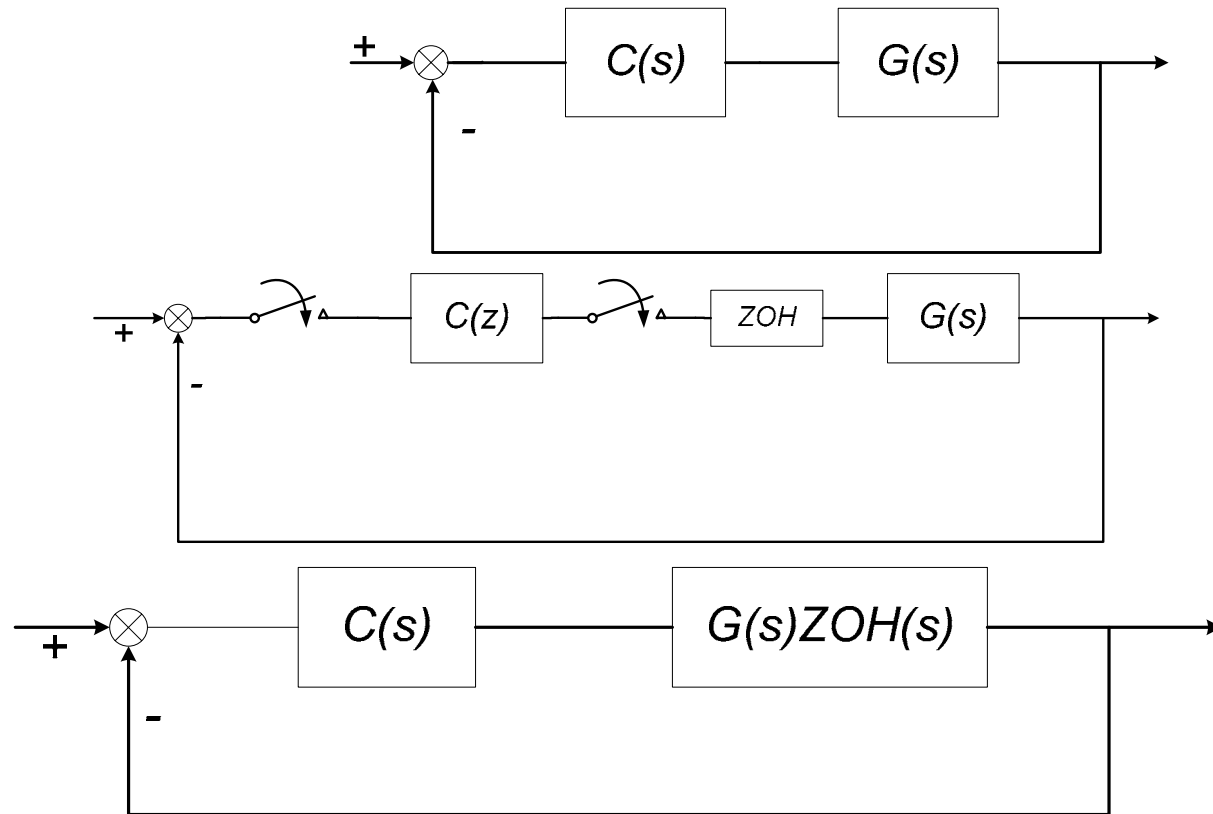
$$h = \frac{2\pi}{\omega_s} \quad (\omega_s \text{ συχνότητα δειγματοληψίας})$$

$$\angle G_{ZOH}(j\omega) = \angle h \frac{\sin(\omega h / 2)}{\omega h / 2} = \angle e^{-j\frac{\omega h}{2}} = \angle \sin(\pi\omega / \omega_s) - \pi\omega / \omega_s = \begin{cases} 0^\circ & -\frac{\pi\omega}{\omega_s} \\ \pm 180^\circ & -\frac{\pi\omega}{\omega_s} \end{cases}$$



# ΣΥΣΤΗΜΑΤΑ ΑΥΤΟΜΑΤΟΥ ΕΛΕΓΧΟΥ II

Στο σχεδιασμό του ελεγκτή  $C(s)$  χρειάζεται να ληφθεί υπόψη η συνεισφορά του ZOH



Τρόπος υλοποίησης

Ο ZOH από πρακτικής άποψης έχει την ίδια αρχή λειτουργίας με τους DAC  
9η ΕΒΔΟΜΑΔΑ ΔΙΑΛΕΞΕΩΝ