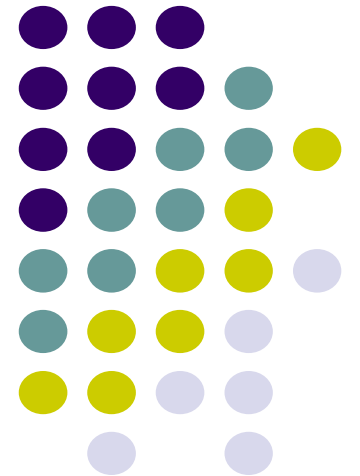


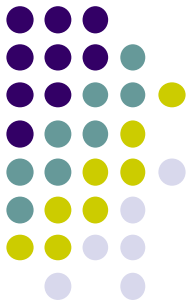
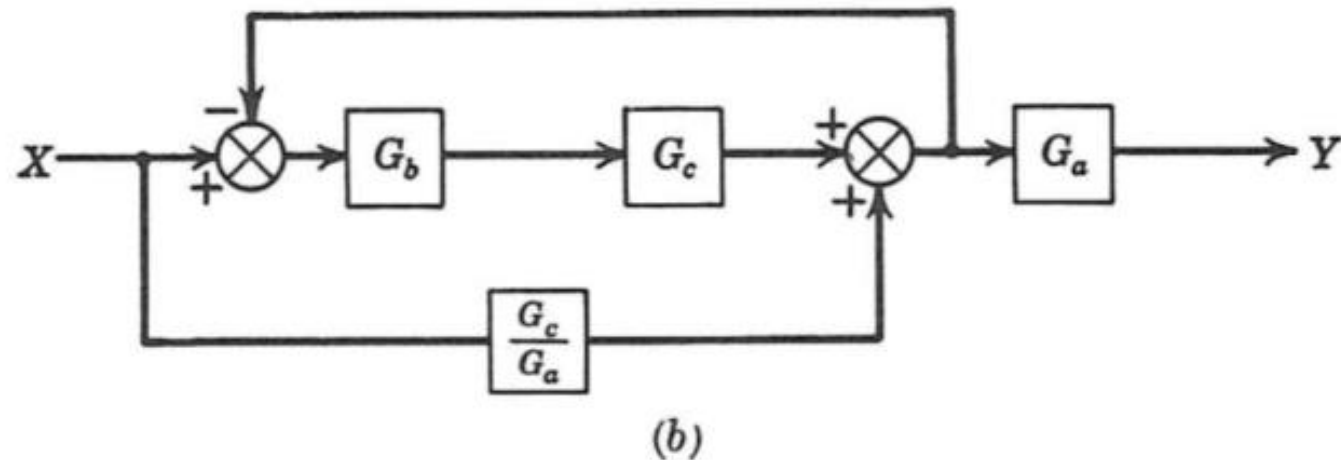
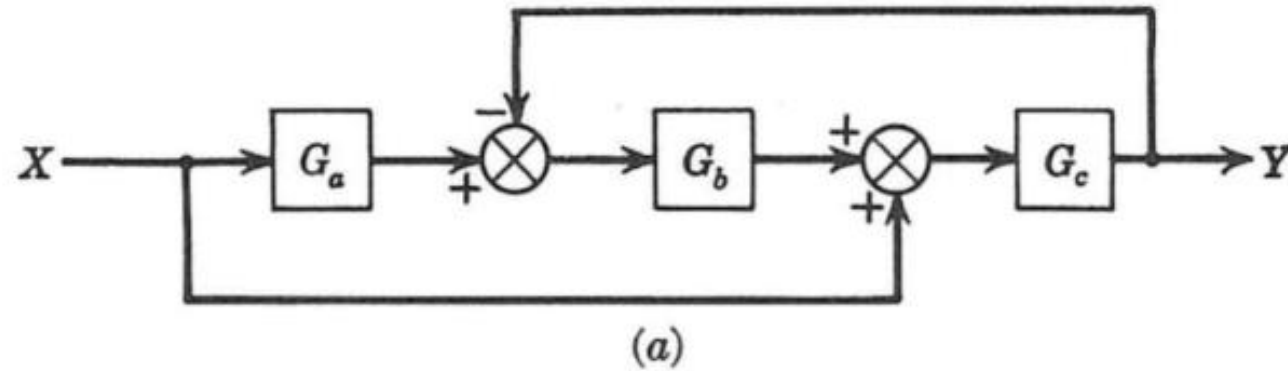
Φροντιστήριο 5

Διαγράμματα βαθμίδων



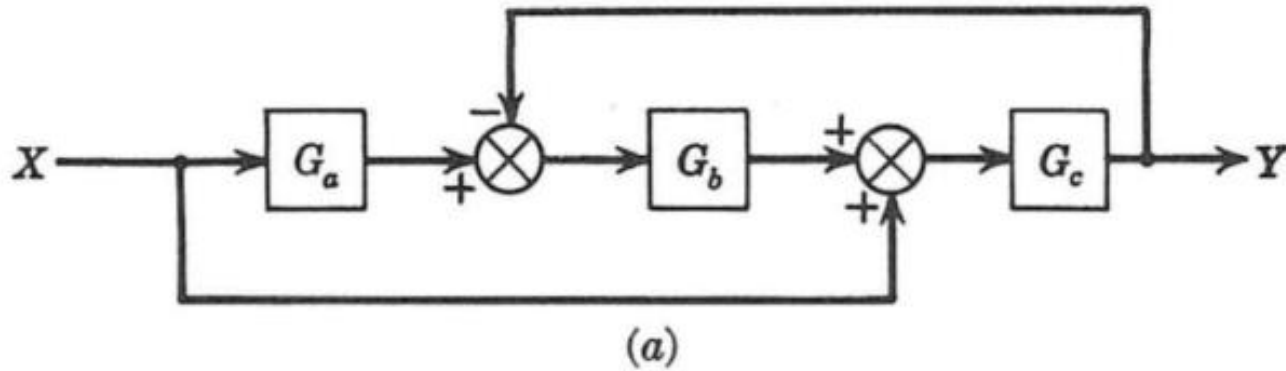
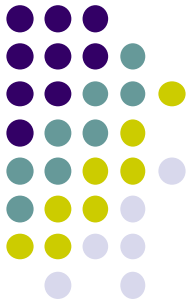
Άσκηση 1

Για τα παρακάτω διαγράμματα δομών να βρείτε την σχέση μεταξύ της εξόδου, Y , και του σήματος εισόδου, X , ως συνάρτηση των G_a , G_b , G_c

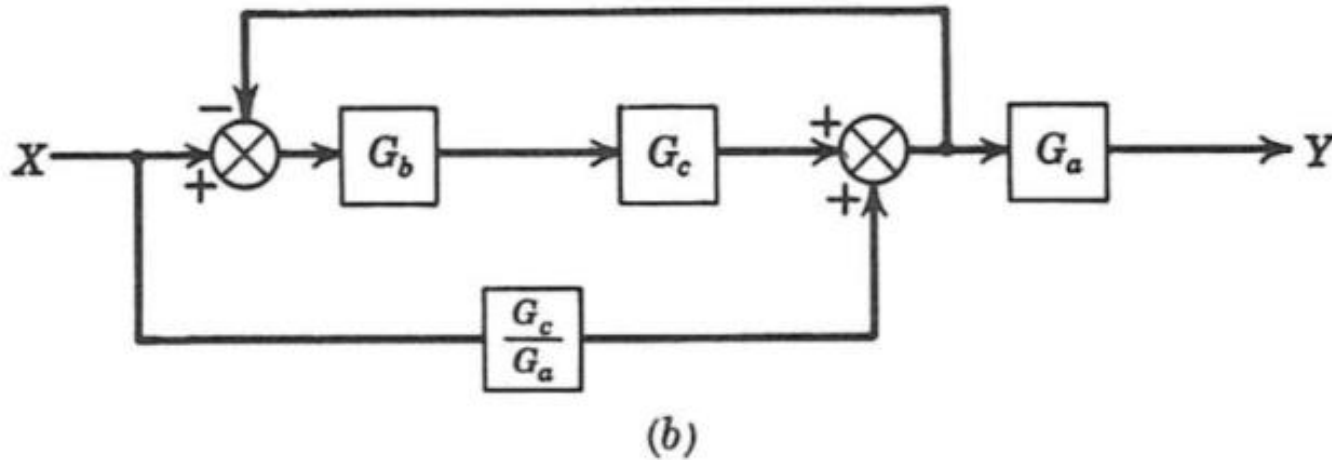


Λύση 1

Για τα παρακάτω διαγράμματα δομών να βρείτε την σχέση μεταξύ της εξόδου, Y , και του σήματος εισόδου, X , ως συνάρτηση των G_a , G_b , G_c

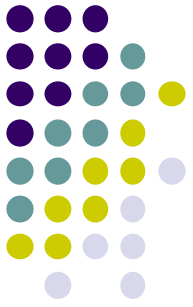


$$Y = \frac{G_c + G_a G_b G_c}{1 + G_b G_c} X$$



$$Y = \frac{G_c + G_a G_b G_c}{1 + G_b G_c} X$$

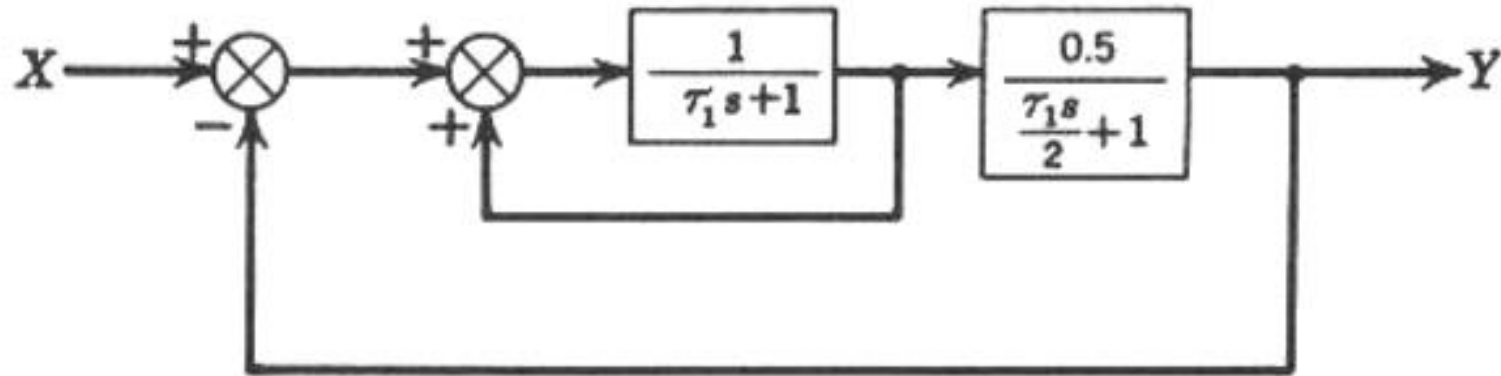
Άσκηση 2



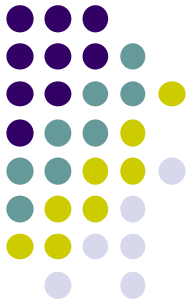
Για το παρακάτω σύστημα:

α) Απλοποιήστε τον εσωτερικό βρόχο

β) Βρείτε τη συνάρτηση μεταφοράς μεταξύ X και Y



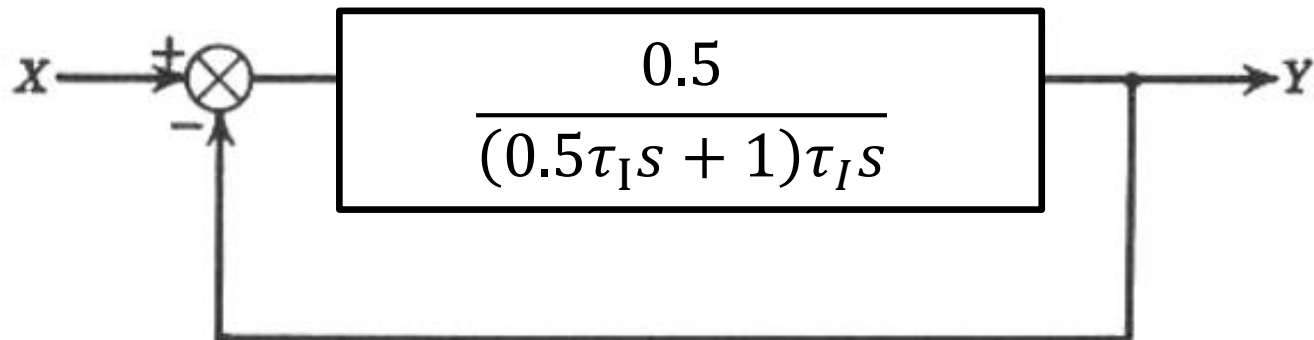
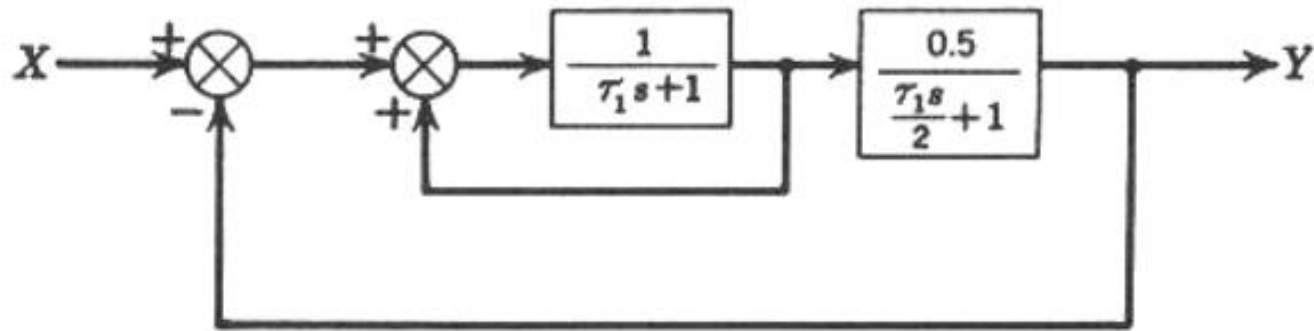
Λύση 2



Για το παρακάτω σύστημα:

α) Απλοποιήστε τον εσωτερικό βρόχο

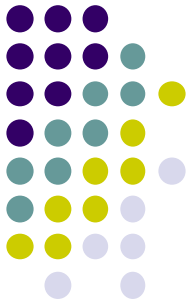
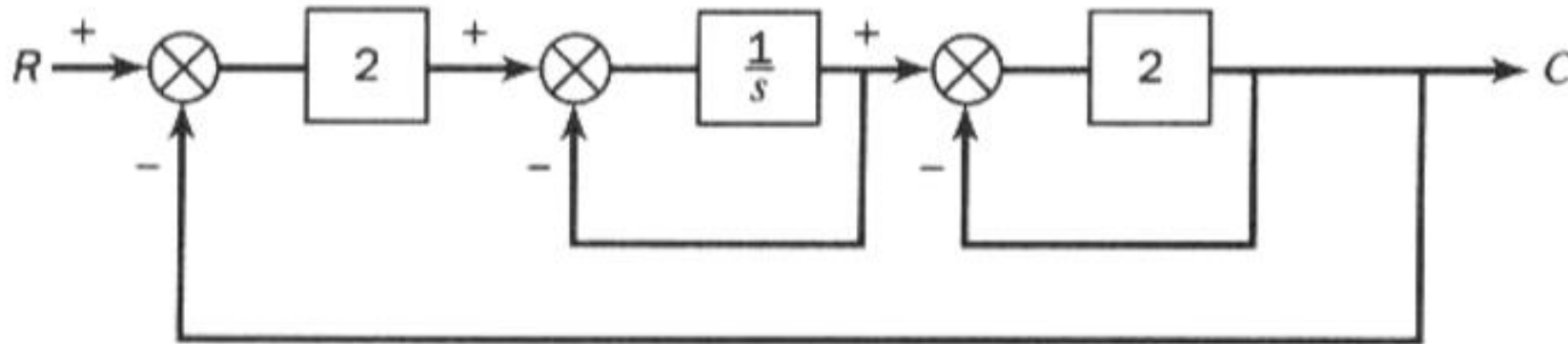
β) Βρείτε τη συνάρτηση μεταφοράς μεταξύ X και Y



$$Y = \frac{1}{(\tau_1 s + 1)^2} X$$

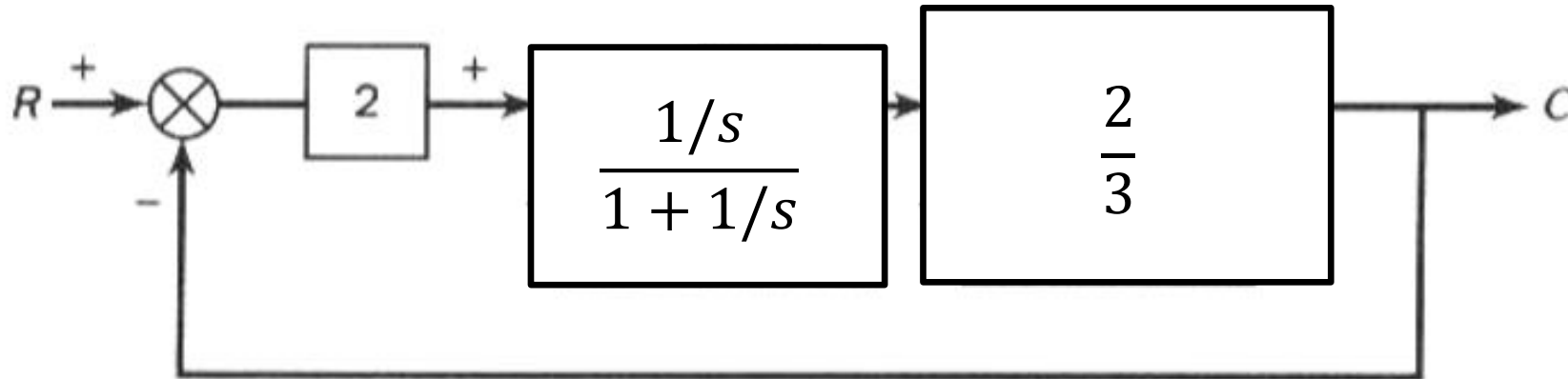
Άσκηση 3

Για το παρακάτω σύστημα καθορίστε την συνάρτηση μεταφοράς μεταξύ $C(s)$, $R(s)$.

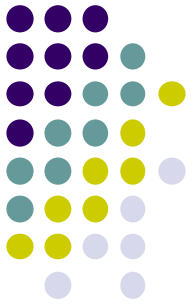


Λύση 3

Για το παρακάτω σύστημα καθορίστε την συνάρτηση μεταφοράς μεταξύ $C(s)$, $R(s)$.

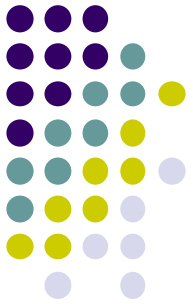
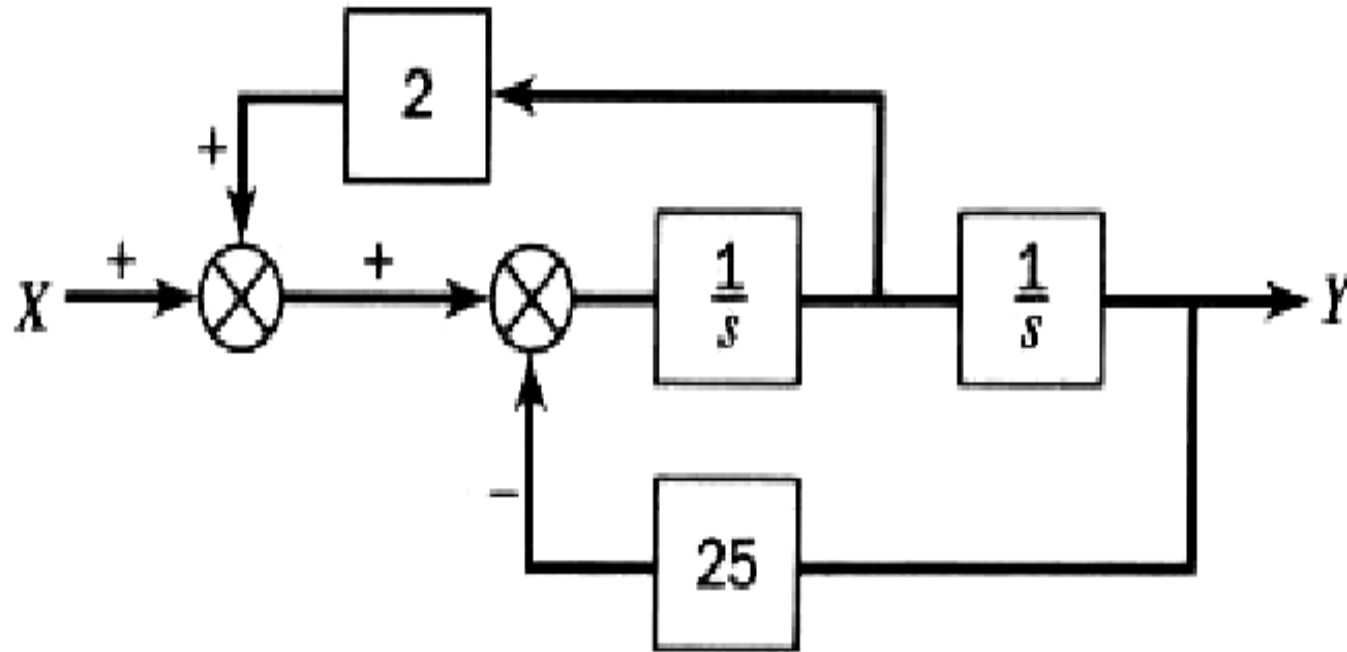


$$C = \frac{4}{3s + 7} R$$



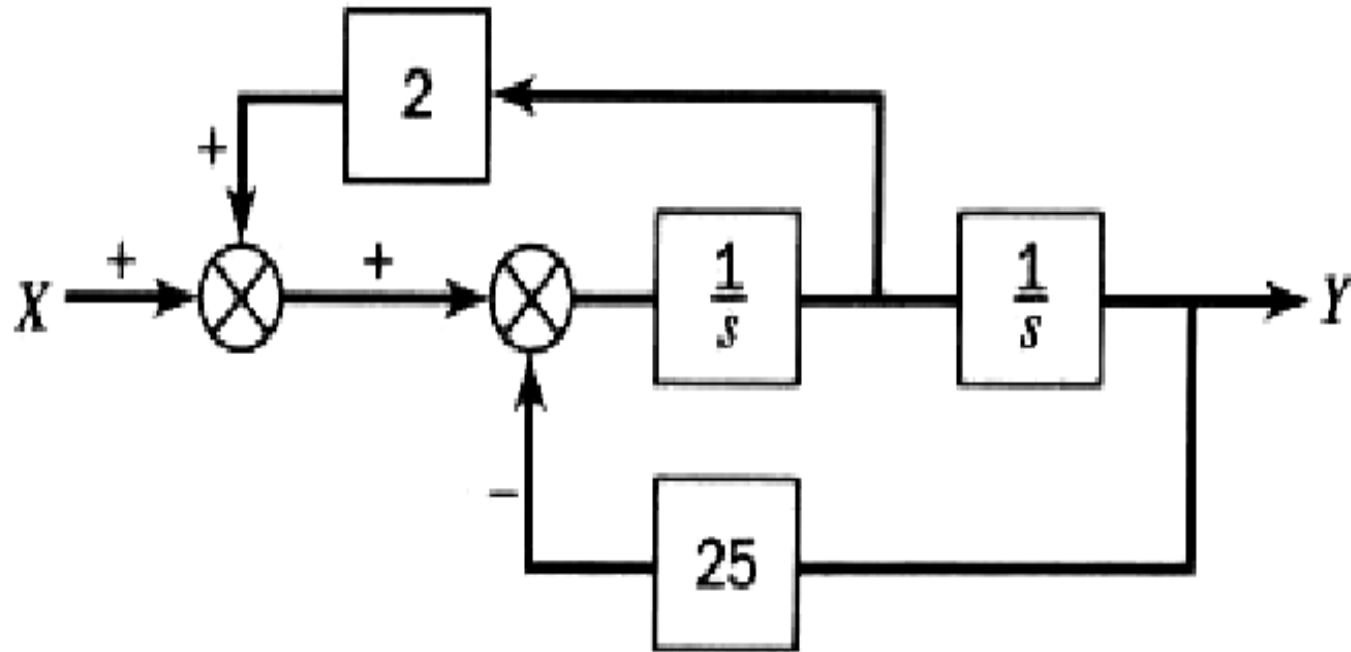
Άσκηση 4

Προσδιορίστε την συνάρτηση μεταφοράς μεταξύ X και Y για το παρακάτω σύστημα.

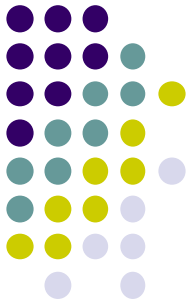


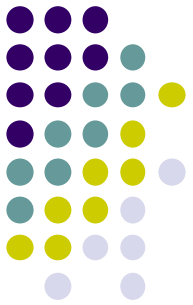
Λύση 4

Προσδιορίστε την συνάρτηση μεταφοράς μεταξύ X και Y για το παρακάτω σύστημα.



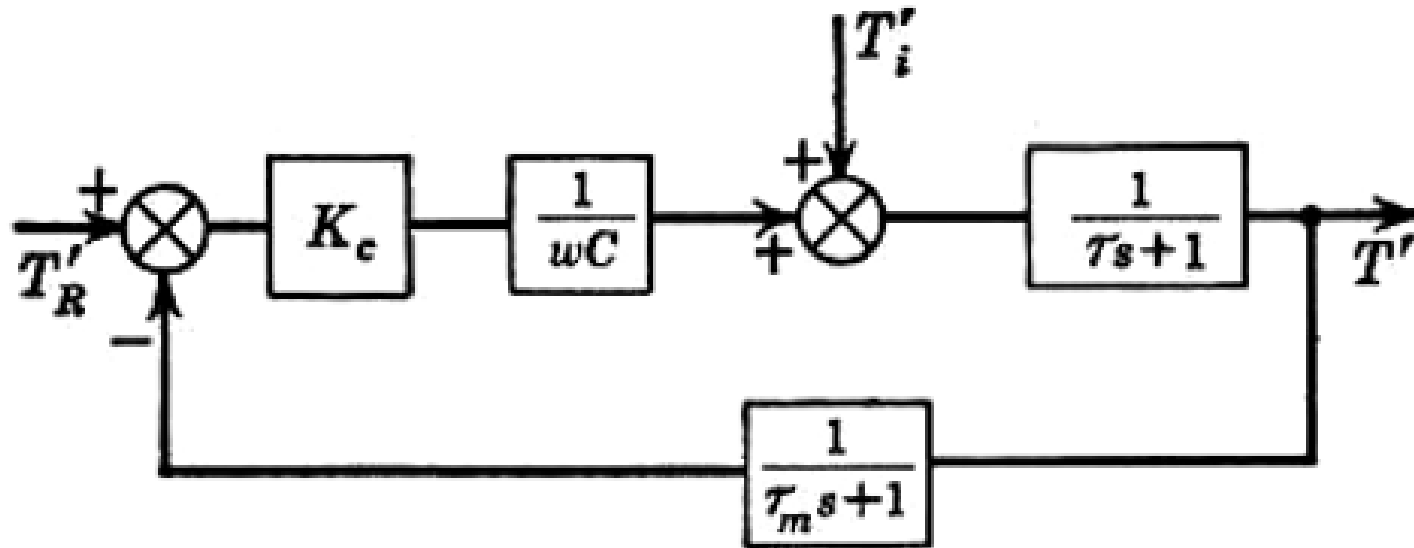
$$Y = \frac{1}{s^2 - 2s + 25} X$$



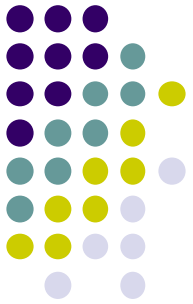


Άσκηση 5

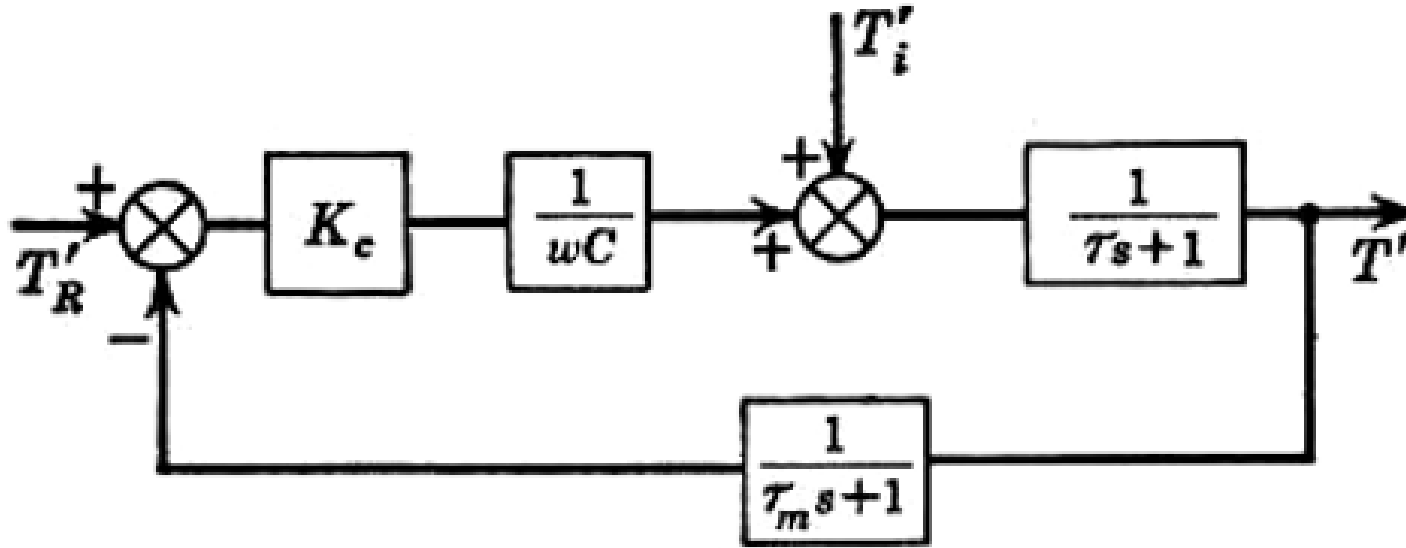
Προσδιορίστε την συνάρτηση μεταφοράς μεταξύ T' , T_R' για το παρακάτω σύστημα ελέγχου θερμοκρασίας



Λύση 5

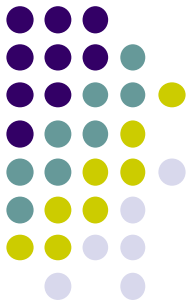


Προσδιορίστε την συνάρτηση μεταφοράς μεταξύ T' , T_R' για το παρακάτω σύστημα ελέγχου θερμοκρασίας



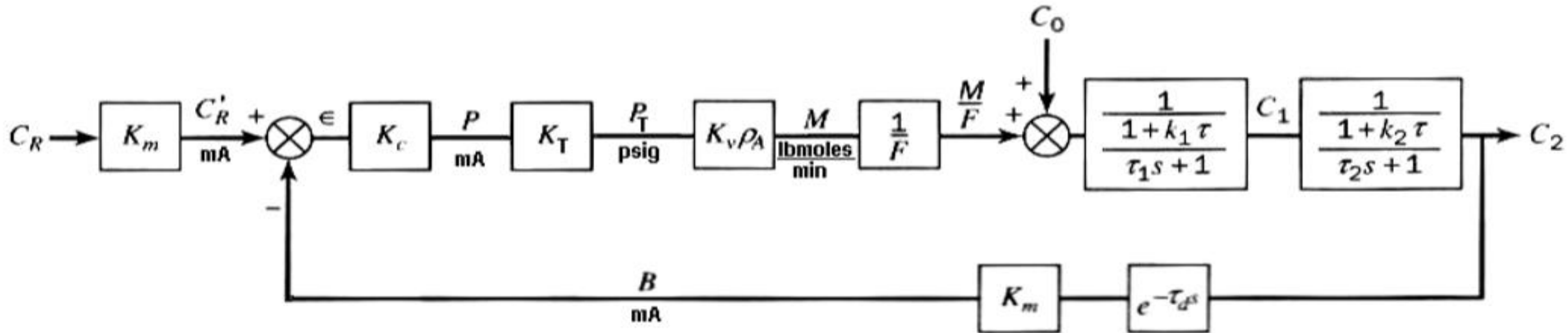
$$T' = \frac{\frac{K_c}{wC} (\tau_m s + 1)}{\tau \tau_m s^2 + (\tau + \tau_m) s + 1 + \frac{K_c}{wC}} T_R' + \frac{\tau_m s + 1}{\tau \tau_m s^2 + (\tau + \tau_m) s + 1 + \frac{K_c}{wC}} T_i'$$

Άσκηση 6



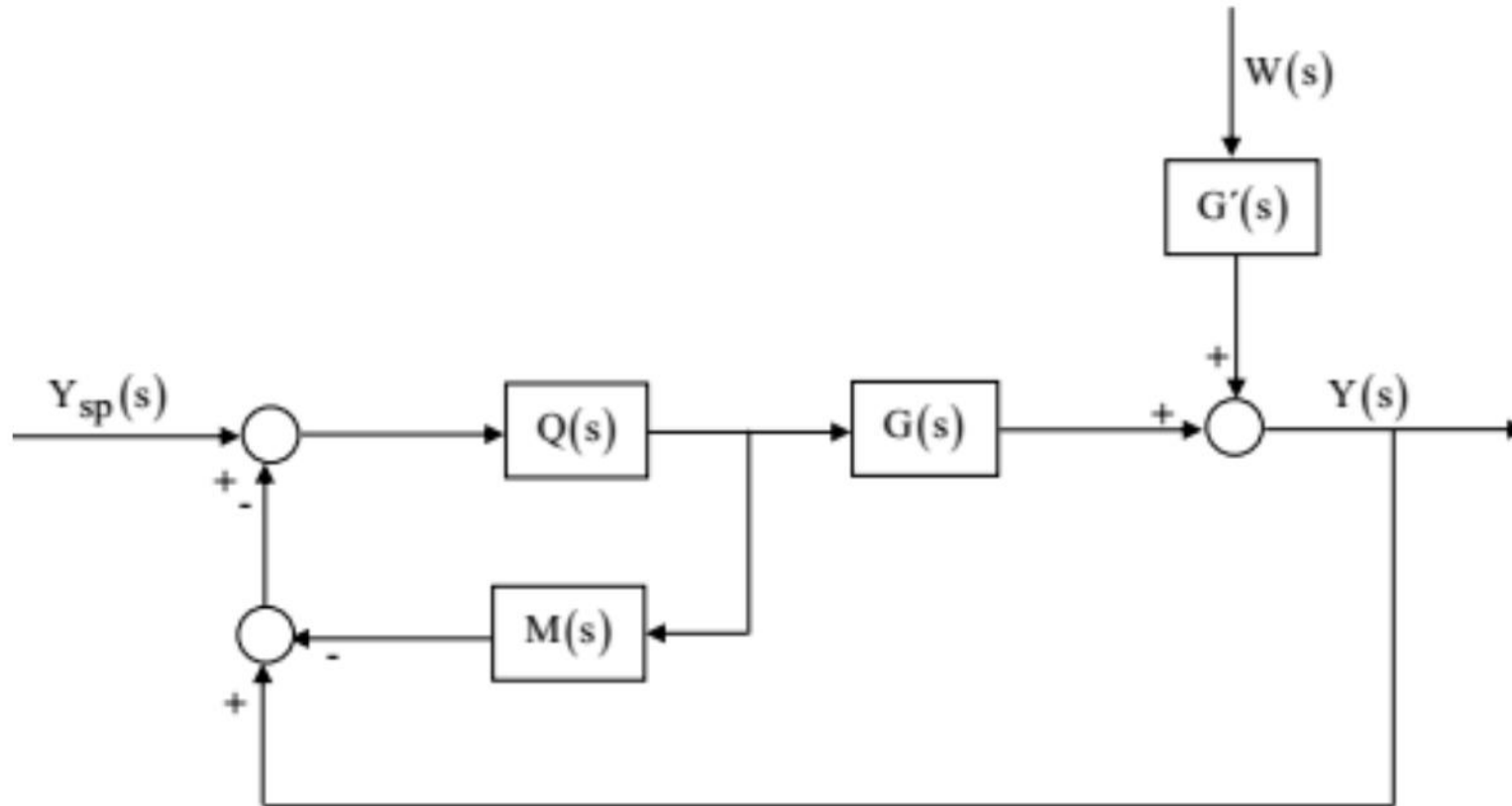
Προσδιορίστε τις συναρτήσεις μεταφοράς C_2/C_0 και C_2/C_R για το σύστημα ελέγχου αντιδραστήρα του παρακάτω συστήματος.

$$\text{για } \tau_1 = 2, \tau_2 = 1, \tau_d = 0.5, k_1 = 0.09K_c$$



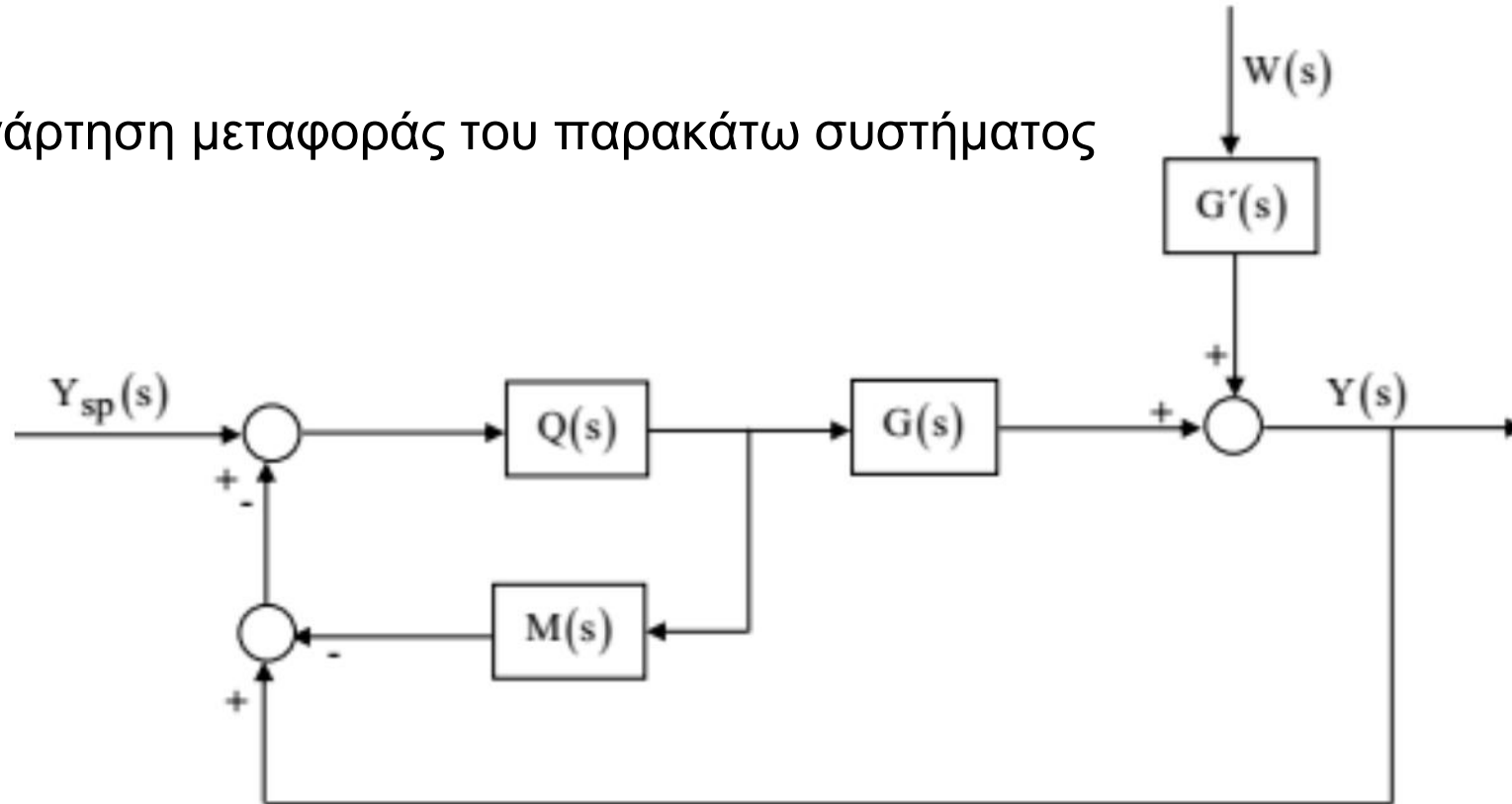
Άσκηση 7

Να βρεθεί η ολική συνάρτηση μεταφοράς του παρακάτω συστήματος

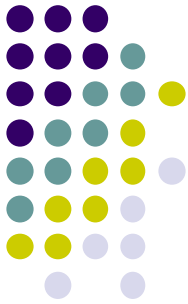


Λύση 7

Να βρεθεί η ολική συνάρτηση μεταφοράς του παρακάτω συστήματος

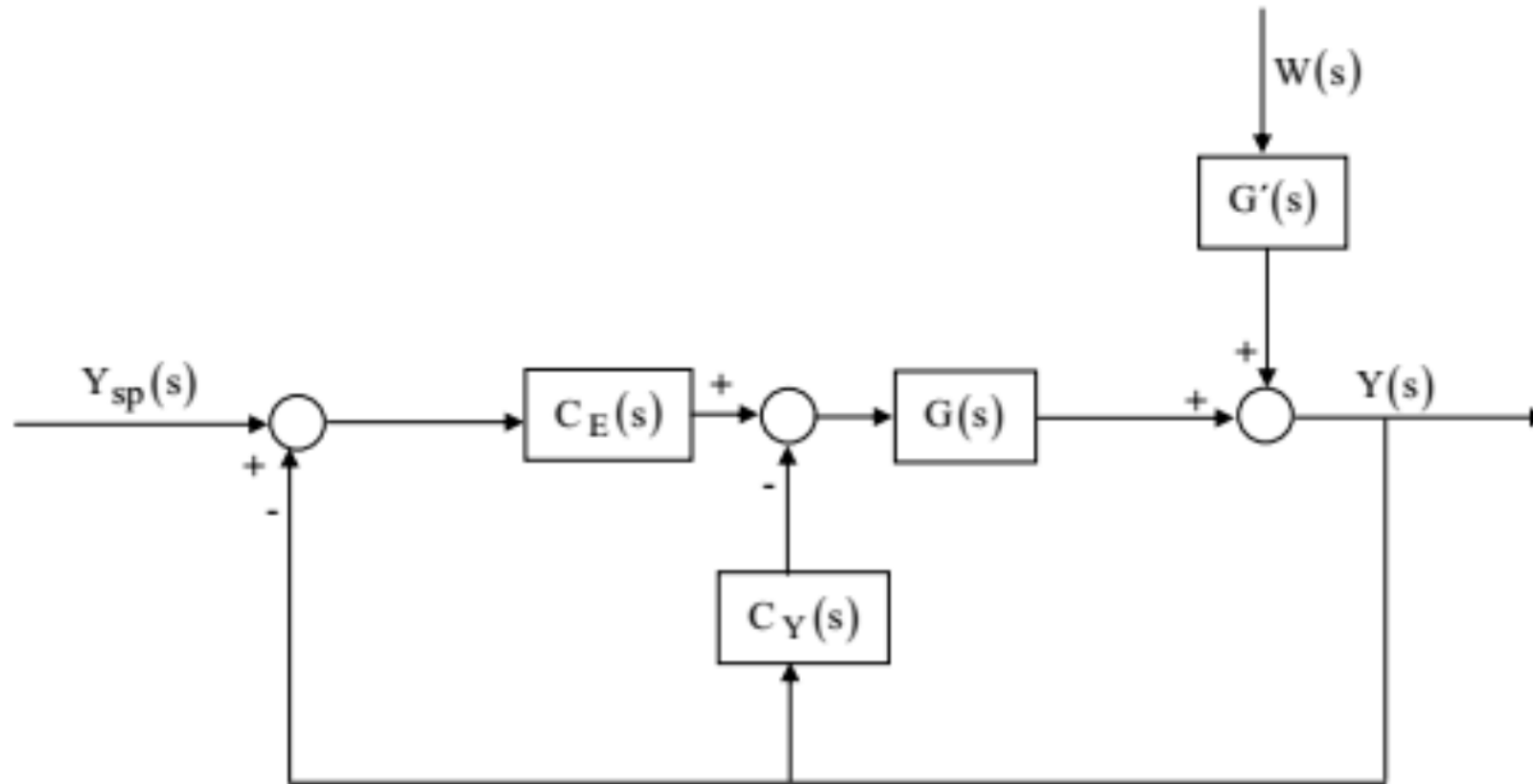


$$Y = \frac{G'(1 - QM)}{1 - QM + GQ} W + \frac{GQ}{1 - QM + GQ} Y_{sp}$$



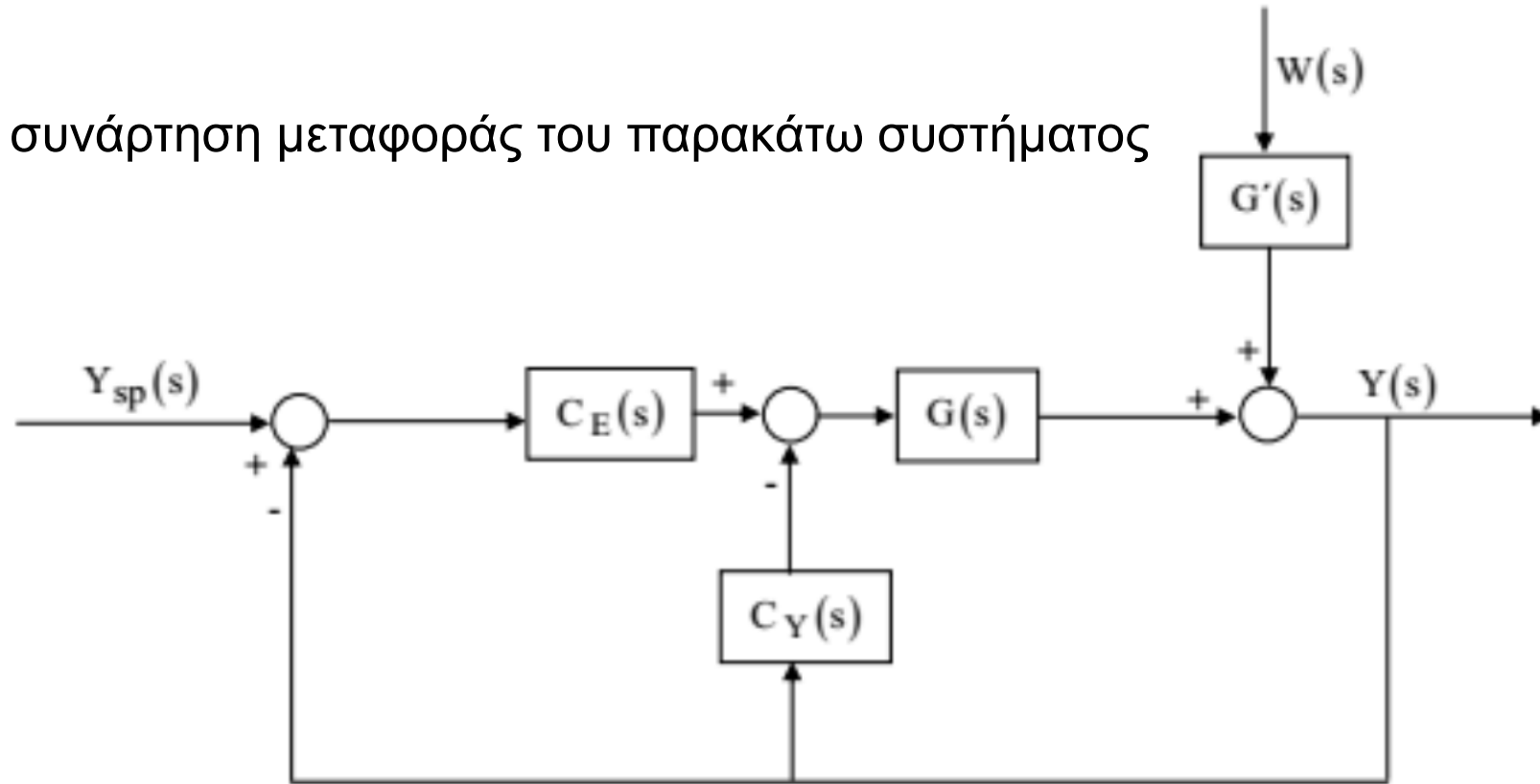
Άσκηση 8

Να βρεθεί η ολική συνάρτηση μεταφοράς του παρακάτω συστήματος



Λύση 8

Να βρεθεί η ολική συνάρτηση μεταφοράς του παρακάτω συστήματος



$$Y = \frac{G'}{1 + GC_Y + GC_E} W + \frac{GC_E}{1 + GC_Y + GC_E} Y_{sp}$$

