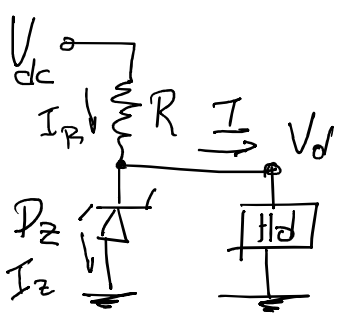


Για τις αριθμητικές τιμές ηλεκτρονικών στοιχείων που δεν σας δίνονται σαφείς αριθμοί, να χρησιμοποιήσετε τις τυπικές αναμενόμενες τιμές τους.

Θέμα 1. (Μονάδες 3). Θέλετε να σχεδιάσετε κύκλωμα τροφοδοσίας σταθερής τάσης το οποίο αποτελείται από μια αντίσταση R και μια δίοδο Zener όπως φαίνεται στο σχήμα που ακολουθεί. Αν η τάση της DC πηγής είναι ίση με $V_{dc}=13V$ + το ψηφίο των μονάδων του αριθμού μητρώου σας σε Volt (Αν έχετε αριθμό μητρώου 56472 τότε $V_{dc}=13+2=15V$) υπολογίστε την τιμή της αντίστασης R και την τάση ανάστροφης πόλωσης της δίοδου Zener Dz, έτσι ώστε όταν το ρεύμα I που διέρχεται από το ηλεκτρικό κύκλωμα H_d βρίσκεται στο διάστημα $[0.1,1]A$, τότε η τάση V_d στα άκρα του H_d να είναι πάντα ίση με 12V.

Ποια είναι η ελάχιστη και η μέγιστη απόδοση του κυκλώματος τροφοδοσίας σταθερής τάσης μετρούμενη ως τον λόγο της ισχύος που καταναλίσκεται στο ηλεκτρικό κύκλωμα H_d προς την ισχύ που δίνει η πηγή τάσης V_{dc} .

ΛΥΣΗ



ΑΝ $V_{dc} = 15V$ ΤΟ ΜΕΓΙΣΤΟ ΡΕΥΜΑ $I = 1A$.

ΓΙΑ ΝΑ ΕΧΩ ΕΛΑΧΙΣΤΗ ΚΑΤΑΝΑΛΩΣΗ ΙΣΧΥΟΣ ΕΤΟ ΚΥΚΛΩΜΑ ΘΕΛΩ ΕΠΙΕΞΕ $I_z = 0$

$\Rightarrow I_R = 1A \Rightarrow R = \frac{V_{dc} - V_d}{I} = \frac{15 - 12}{1} = 3 \Omega$

$\Rightarrow R = \frac{15 - 12}{1} = 3 \Omega$

ΟΤΑΝ ΘΕΛΩ $I = 0.1A$
ΕΠΕΙΔΗ I_R ΕΙΝΑΙ
ΕΣΤΑΘΕΡΟ $\frac{V_{dc} - V_d}{R} = \frac{15 - 12}{3} = 1A$

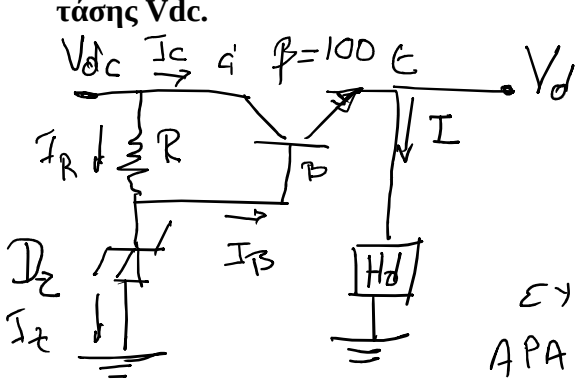
$\frac{P_{Hd}(1A)}{P(1A)} = \frac{\text{ΜΕΓΙΣΤΗ ΑΠΟΔΟΣΗ}}{\text{ΜΕΓΙΣΤΗ ΑΠΟΔΟΣΗ}} = \frac{12V \cdot 1A}{15V \cdot 1A} = 0.8 = 80\%$

$\frac{P_{Hd}(0.1A)}{P(1A)} = \frac{\text{ΕΛΑΧΙΣΤΗ ΑΠΟΔΟΣΗ}}{\text{ΜΕΓΙΣΤΗ ΑΠΟΔΟΣΗ}} = \frac{12V \times 0.1A}{15V \times 1A} = \frac{1.2}{15} = 0.08 = 8\%$

ΖΕΝΕΡ ΠΡΕΠΕΙ ΝΑ ΕΧΕΙ ΑΝΤΙΕΡΟΦΗ ΤΑΣΗ ΠΟΛΩΣΗΣ 12V

Θέμα 2. (Μονάδες 3). Θέλετε να βελτιώσετε την συμπεριφορά του προηγούμενου κυκλώματος τροφοδοσίας σταθερής τάσης στο οποίο προσθέτετε ένα BJT τρανζίστορ το οποίο έχει $\beta = H_{fe} = 100$ στην ήδη υπάρχουσα συνδεσμολογία όπως φαίνεται στο σχήμα που ακολουθεί. Αν η τάση της DC πηγής είναι ίση με $V_{dc} = 13V$ + το ψηφίο των μονάδων του αριθμού μητρώου σας σε Volt (Αν έχετε αριθμό μητρώου 56472 τότε $V_{dc} = 13 + 2 = 15V$) υπολογίστε την τιμή της αντίστασης R και την τάση ανάστροφης πόλωσης της διόδου Zener D_z , έτσι ώστε όταν το ρεύμα I που διέρχεται από το ηλεκτρικό κύκλωμα H_d βρίσκεται στο διάστημα $[0.1, 1]A$, τότε η τάση V_d στα άκρα του H_d να είναι πάντα ίση με $12V$.

Ποια είναι η ελάχιστη και η μέγιστη απόδοση του κυκλώματος τροφοδοσίας σταθερής τάσης μετρούμενη ως τον λόγο της ισχύος που καταναλίσκεται στο ηλεκτρικό κύκλωμα H_d προς την ισχύ που δίνει η πηγή τάσης V_{dc} .



ΘΕΛΩ $V_d = 12V$ ΚΑΙ ΕΣΤΩ $V_{dc} = 15V$
 ΤΟ ΤΡΑΝΖΙΣΤΟΡ ΠΡΕΠΕΙ ΝΑ ΛΕΙΤΟΥΡΓΕΙ
 ΣΤΗΝ ΕΝΕΡΓΟ ΠΕΡΙΟΧΗ ΔΙΟΤΙ ΠΡΕΠΕΙ
 ΠΑΝΤΑ $V_{ce} = V_{dc} - V_d = 15 - 12 = 3V > 0.2V$
 ΣΥΝΕΠΩΣ $V_B = V_d + V_{BE} = 12V + 0.7V = 12.7V$
 ΑΡΑ Η ΑΝΑΣΤΡΟΦΗ ΠΟΛΩΣΗ ΤΗΣ ΖΕΝΕΡ

ΠΡΕΠΕΙ ΝΑ ΕΙΝΑΙ 12.7V

$$I \in [0.1, 1] A \Rightarrow I_B = \left[\frac{0.1}{\beta}, \frac{1}{\beta} \right] = \left[\frac{0.1}{100}, \frac{1}{100} \right] = [1, 10] mA$$

ΜΕ ΤΑΥΤΑ ΙΔΙΑ ΛΟΓΙΚΗ ΠΟΥ ΛΗΞΑΜΕ ΤΗΝ ΠΡΟΗΓΟΥΜΕΝΗ ΔΕΚΑΕΤ

ΘΕΝΟΥΜΕ ΟΤΑΝ $I_B(\max) = 10 mA$, $I_z = 0 \Rightarrow I_R = I_B + I_z = 10 mA \Rightarrow$

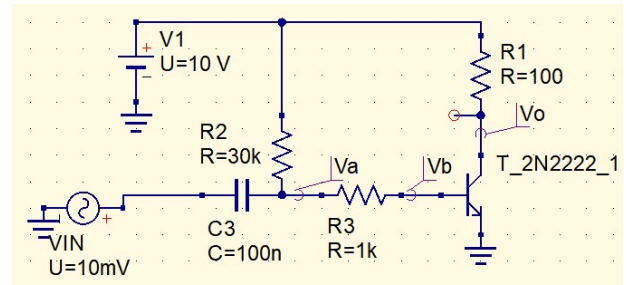
$$R = \frac{V_{dc} - V_B}{I_R} = \frac{15 - 12.7V}{10 \text{ mA}} = \frac{2.3}{10} k\Omega = 230 \Omega$$

ΜΕΓΙΣΤΗ ΑΠΩΔΟΣΗ = $\frac{P_{Hd}(1A)}{P(1A)} = \frac{12V \times 1A}{15V \times (I_c + I_R)} = \frac{12W}{15(1 + 0.01)} = \frac{12W}{15.15} = 0.792 = 79\%$

ΕΠΙΧΙΣΤΗ ΑΠΩΔΟΣΗ = $\frac{P_{Hd}(0.1)}{P(0.1)} = \frac{12V \times 0.1A}{15(0.1 + 0.01)} = \frac{1.2}{15 \times 0.11} = 0.72 = 72\%$

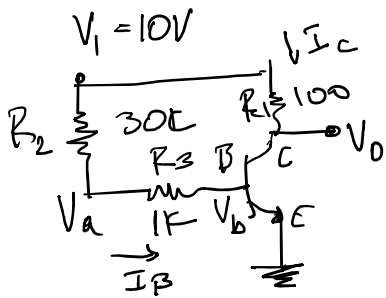
ΤΟ ΔΕΥΤΕΡΟ ΚΥΚΛΩΜΑ ΕΧΕΙ ΠΟΛΥ ΚΑΛΗ ΕΥΜΕΡΙΦΟΡΑ ΔΙΟΤΙ Η ΑΠΩΔΟΣΗ ΤΟΥ ΠΑΡΑΜΕΝΕΙ ΕΧΕΤΙΚΑ ΕΣΤΑΘΕΡΗ ΚΑΙ ΜΕΓΑΛΗ

Θέμα 3. (Μονάδες 3). Στο κύκλωμα που ακολουθεί υπολογίστε το σημείο λειτουργίας DC του τρανζίστορ T1 (2N2222), δηλαδή την τάση V_{CE} και το ρεύμα I_C , όταν η τάση $V_{IN} = 0V$. Η τάση $V_1 = 5V$ + το ψηφίο των μονάδων του αριθμού μητρώου σας σε Volt. Επίσης υπολογίστε την τάση V_a και V_b . Το τρανζίστορ έχει στην ενεργό περιοχή κέρδος ρεύματος $I_C/I_B = \beta = 200$.



Θεωρώντας ότι ο πυκνωτής C3 είναι βραχυκύκλωμα στην λειτουργία AC, υπολογίστε το κέρδος τάσης (V_o/V_{IN}) του κυκλώματος.

ΑΝΑΜΕΣΗ DC Αν $V_1 = 10V$ Ο ΛΥΚΝΩΤΗΣ ΕΙΝΑΙ ΑΝΟΙΚΤΟ ΚΙΛΩΜΑ ΣΕ DC
 ΟΠΟΤΕ ΚVL: $V_1 = R_2 I_B + R_3 I_B + V_B = R_1 I_C + V_o \Rightarrow$



$$10V = 31k\Omega \times I_B + 0.7V \Rightarrow I_B = \frac{10 - 0.7V}{31k\Omega} \Rightarrow I_B = 0.3mA$$

Αν το τρανζίστορ είναι ετηκ
 ΕΝΕΡΓΟ ΠΕΡΙΟΧΗ ΚΑΙ $I_C = \beta I_B = 200 \times 0.3 \Rightarrow I_C = 60mA$

$$V_o = V_{CE} = 10V - 100\Omega \times 0.06A \Rightarrow V_{CE} = 10 - 6 = 4V > 0.2V$$

ΣΧΝΕΦΕ ΕΤΗΚΙΑ Η $V_{CE} > 0.2$ ΕΙΝΑΙ ΕΡΕΤΗ

Η ΥΠΟΘΕΣΗ ΟΤΙ ΤΟ ΤΡΑΝΣΙΣΤΟΡ ΛΕΙΤΟΥΡΓΕΙ ΕΤΗΚ ΕΝΕΡΓΟ ΠΕΡΙΟΧΗ.

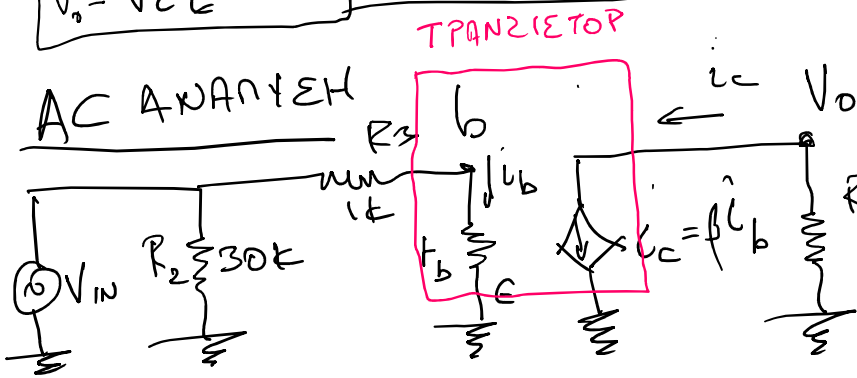
$$V_b = 0.7V$$

$$V_a = V_b + R_3 \cdot I_B = 0.7 + 1k\Omega \times 0.3mA = 0.7 + 0.3 = 1V$$

$$V_o = V_{CE} = 4V$$

ΑΝΤΙΣΤΑΣΗ ΔΙΟΔΟΥ ΒΑΣΗΣ - ΕΜΙΣΤΡΟΦΗΣ

AC ΑΝΑΛΥΣΗ



$$V_o = -R_1 i_c = -R_1 \beta i_b \quad (1)$$

$$V_{IN} = (R_3 + r_b) i_b \Rightarrow i_b = \frac{V_{IN}}{R_3} \quad (2)$$

ΙΕΧΥΙΕΙ: $R_3 > r_b$

$$(1) + (2) \Rightarrow V_o = -R_1 \beta \frac{V_{IN}}{R_3}$$

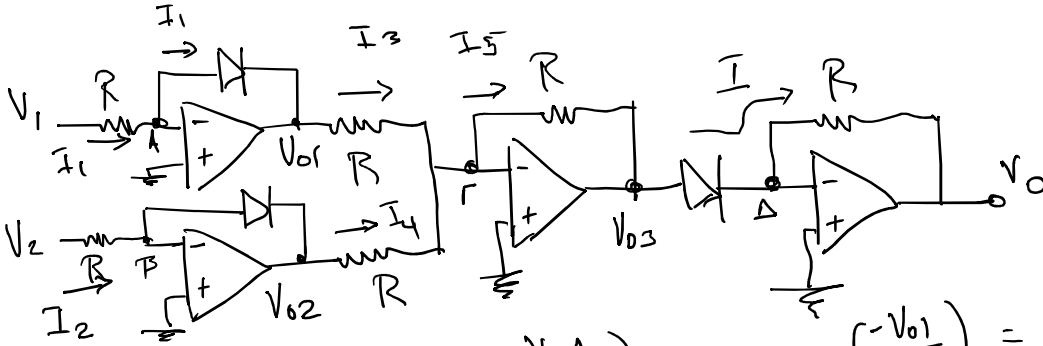
$$\Rightarrow \frac{V_o}{V_{IN}} = -\frac{R_1 \beta}{R_3} = -\frac{100\Omega \times 200}{1000} = -20$$

ΚΕΡΔΟΣ $\frac{V_o}{V_{IN}} = -20$

Θέμα 4. (Μονάδες 3).

Να αποδείξετε ότι το κύκλωμα που ακολουθεί μπορεί να χρησιμοποιηθεί για να πολλαπλασιάζει τις αριθμητικές τιμές των τάσεων V_1 και V_2 . Δηλαδή $V_0 = K \cdot V_1 \cdot V_2$. Να χρησιμοποιήσετε την απλοποιημένη χαρακτηριστική ρεύματος-τάσης των διόδων, δηλαδή $I = I_s \cdot \exp(V/V_T)$.

Αντιστάσεις και δίοδοι είναι ίδιες μεταξύ τους. Βρείτε από τι εξαρτάται η σταθερά K .



ΑΠΟ ΤΙΣ ΙΔΙΟΤΗΤΕΣ ΤΩΝ ΤΕΛΕΥΤΑΙΩΝ ΕΞΩ ΕΝΙΣΧΥΤΩΝ ΕΧΘ

$$V_A = V_B = V_T = V_D = \phi \Rightarrow$$

$$V_A = V_B = V_T = V_D = \phi \Rightarrow -V_{01} = V_T \log\left(\frac{V_1}{R I_s}\right)$$

$$\text{ομοία} \quad -V_{02} = V_T \log\left(\frac{V_2}{R I_s}\right)$$

$$\Rightarrow V_1 = R \cdot \hat{I}_1 = R I_s \exp\left(\frac{-V_{01}}{V_T}\right) \Rightarrow \exp\left(\frac{-V_{01}}{V_T}\right) = \frac{V_1}{R I_s}$$

ΕΤΟ ΣΗΜΕΙΟ Γ ΕΧΘ

$$I_3 + I_4 = \hat{I}_5 \Rightarrow \frac{V_{01}}{R} + \frac{V_{02}}{R} = -\frac{V_{03}}{R} \Rightarrow V_{03} = -V_{01} - V_{02}$$

ΑΝΤΙΚΑΘΙΣΤΩ ΕΤΑ $V_{01}, V_{02} \Rightarrow V_{03} = V_T \left[\log\left[\frac{V_1}{R I_s}\right] + \log\left[\frac{V_2}{R I_s}\right] \right] \Rightarrow$

$$\Rightarrow V_{03} = V_T \log\left(\frac{V_1 \cdot V_2}{(R I_s)^2}\right) \quad \text{(*)}$$

ΑΠΟ ΤΗΝ ΤΕΛΕΥΤΑΙΑ ΔΙΟΔΟ ΕΧΘ: $I = I_s \exp\left(\frac{V_{03}}{V_T}\right) = -\frac{V_0}{R} \Rightarrow$

$$V_0 = -I_s R \exp\left(\frac{V_{03}}{V_T}\right) \stackrel{(*)}{=} -I_s R \exp\left(\log\left(\frac{V_1 V_2}{(R I_s)^2}\right)\right) =$$

$$V_0 = -I_s R \frac{V_1 V_2}{(R I_s)^2} = -\frac{V_1 V_2}{R I_s} = K \cdot V_1 \cdot V_2 \Rightarrow \left| \begin{array}{l} V_0 = K V_1 V_2 \\ K = -\frac{1}{R I_s} \end{array} \right.$$