

Υπολογιστική Πολυπλοκότητα: Ενδεικτική λύση θέματος Β5 Ιουνίου 2019

Γιάννης Καραγιάννης
caragian@ceid.upatras.gr

Μηχανή Turing

7άδα $(Q, \Sigma, \Gamma, \delta, q_0, q_{NAI}, q_{OXI})$

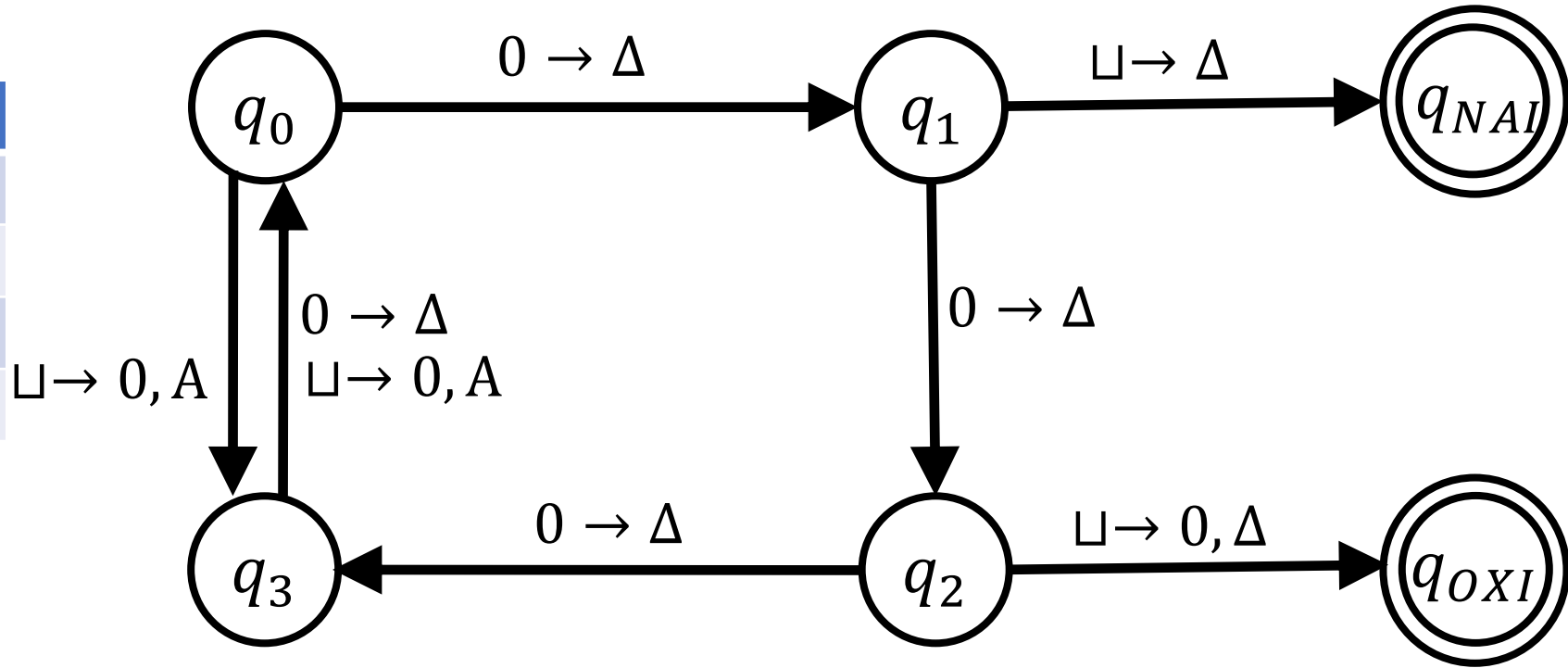
- Q : σύνολο καταστάσεων
- Σ : αλφάβητο εισόδου ($\sqcup \notin \Sigma$)
- Γ : αλφάβητο ταινίας ($\sqcup \in \Gamma, \Sigma \subseteq \Gamma$)
- δ : συνάρτηση μεταβάσεων $\delta: Q \times \Gamma \rightarrow Q \times \Gamma \times \{A, \Delta\}$
- q_0 : αρχική κατάσταση
- q_{NAI} : τελική κατάσταση αποδοχής
- q_{OXI} : τελική κατάσταση απόρριψης

Είναι η TM διαγνώστης; Ποια είναι η γλώσσα της TM;

	0	⊥
q_0	$q_1, 0, \Delta$	$q_3, 0, A$
q_1	$q_2, 0, \Delta$	$q_{\text{ΝΑΙ}}, \perp, \Delta$
q_2	$q_3, 0, \Delta$	$q_{\text{ΟΧΙ}}, 0, \Delta$
q_3	$q_0, 0, \Delta$	$q_0, 0, A$

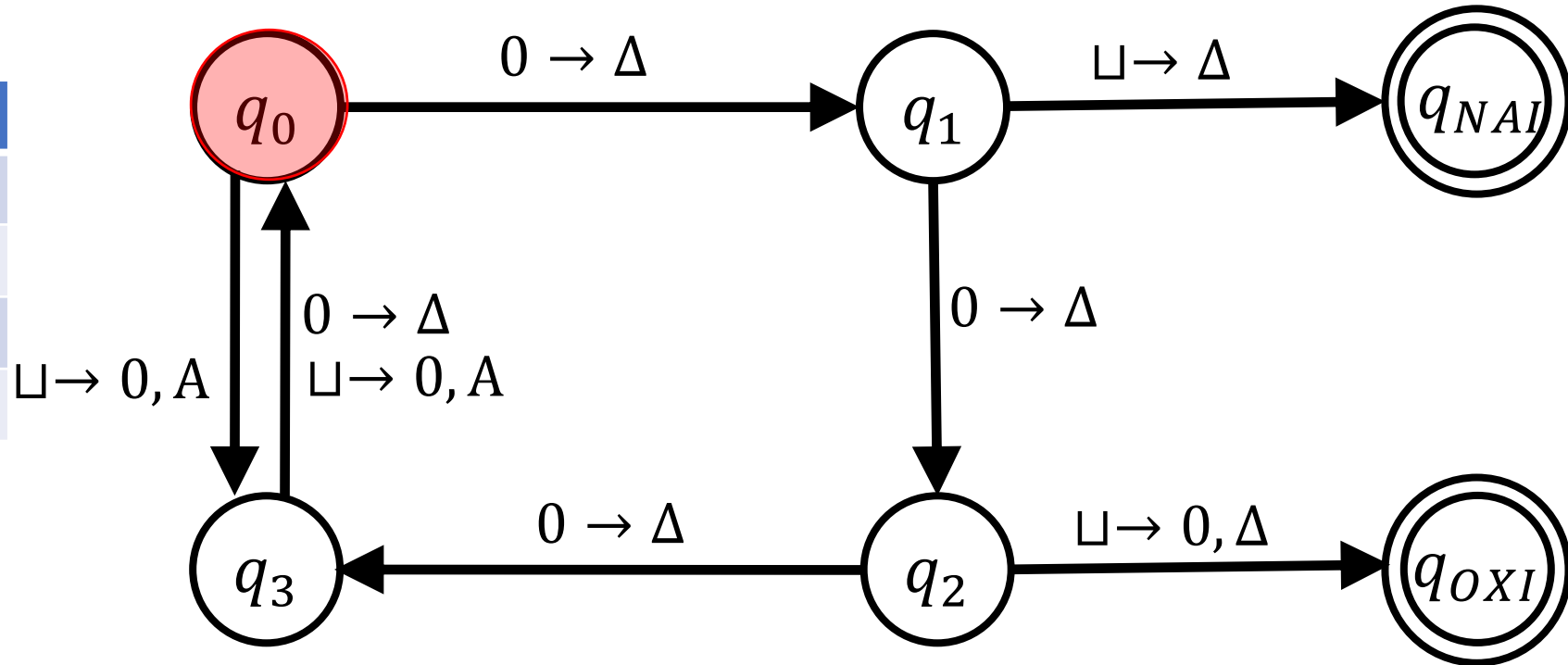
Είναι η TM διαγνώστης; Ποια είναι η γλώσσα της TM;

	0	␣
q_0	$q_1, 0, \Delta$	$q_3, 0, A$
q_1	$q_2, 0, \Delta$	q_{NAI}, \sqcup, Δ
q_2	$q_3, 0, \Delta$	$q_{OXI}, 0, \Delta$
q_3	$q_0, 0, \Delta$	$q_0, 0, A$

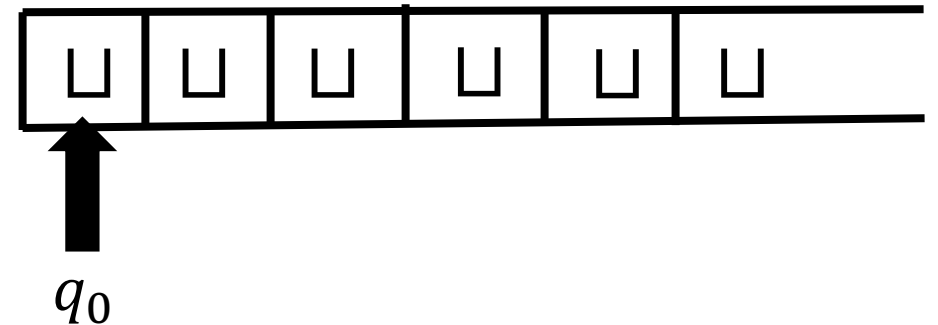


Είναι η TM διαγνώστης; Ποια είναι η γλώσσα της TM;

	0	␣
q_0	$q_1, 0, \Delta$	$q_3, 0, A$
q_1	$q_2, 0, \Delta$	q_{NAI}, \sqcup, Δ
q_2	$q_3, 0, \Delta$	$q_{OXI}, 0, \Delta$
q_3	$q_0, 0, \Delta$	$q_0, 0, A$

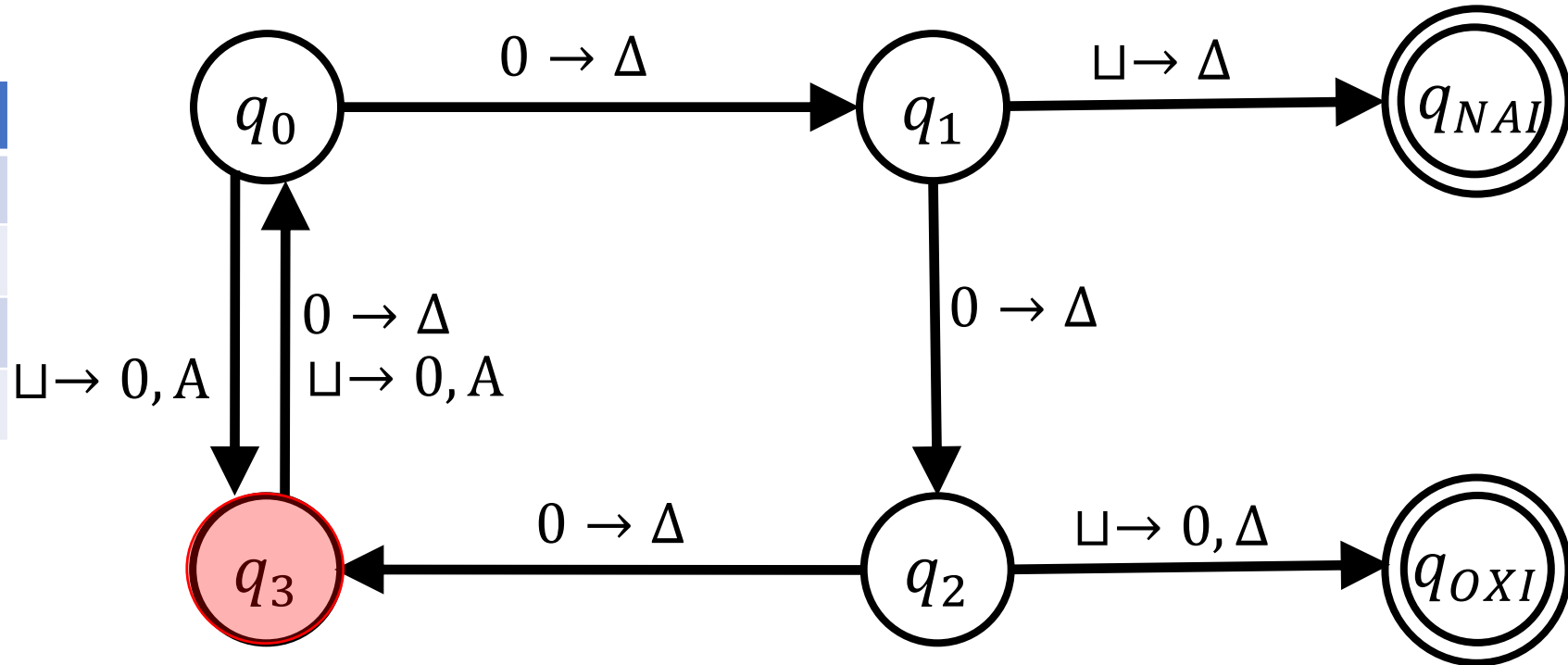


- Εκτέλεση με κενή είσοδο

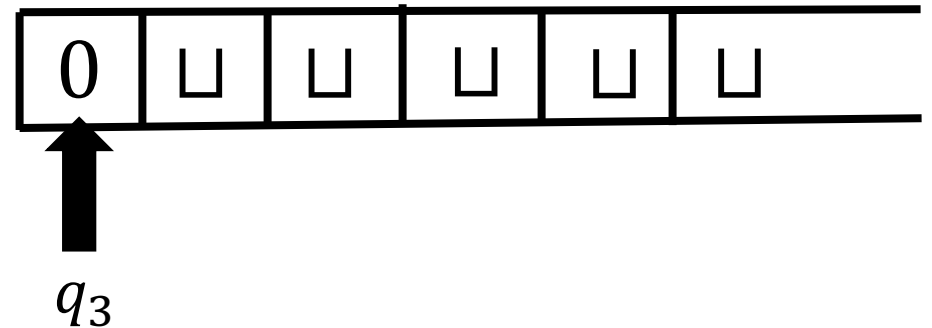


Είναι η TM διαγνώστης; Ποια είναι η γλώσσα της TM;

	0	␣
q_0	$q_1, 0, \Delta$	$q_3, 0, A$
q_1	$q_2, 0, \Delta$	q_{NAI}, \sqcup, Δ
q_2	$q_3, 0, \Delta$	$q_{OXI}, 0, \Delta$
q_3	$q_0, 0, \Delta$	$q_0, 0, A$

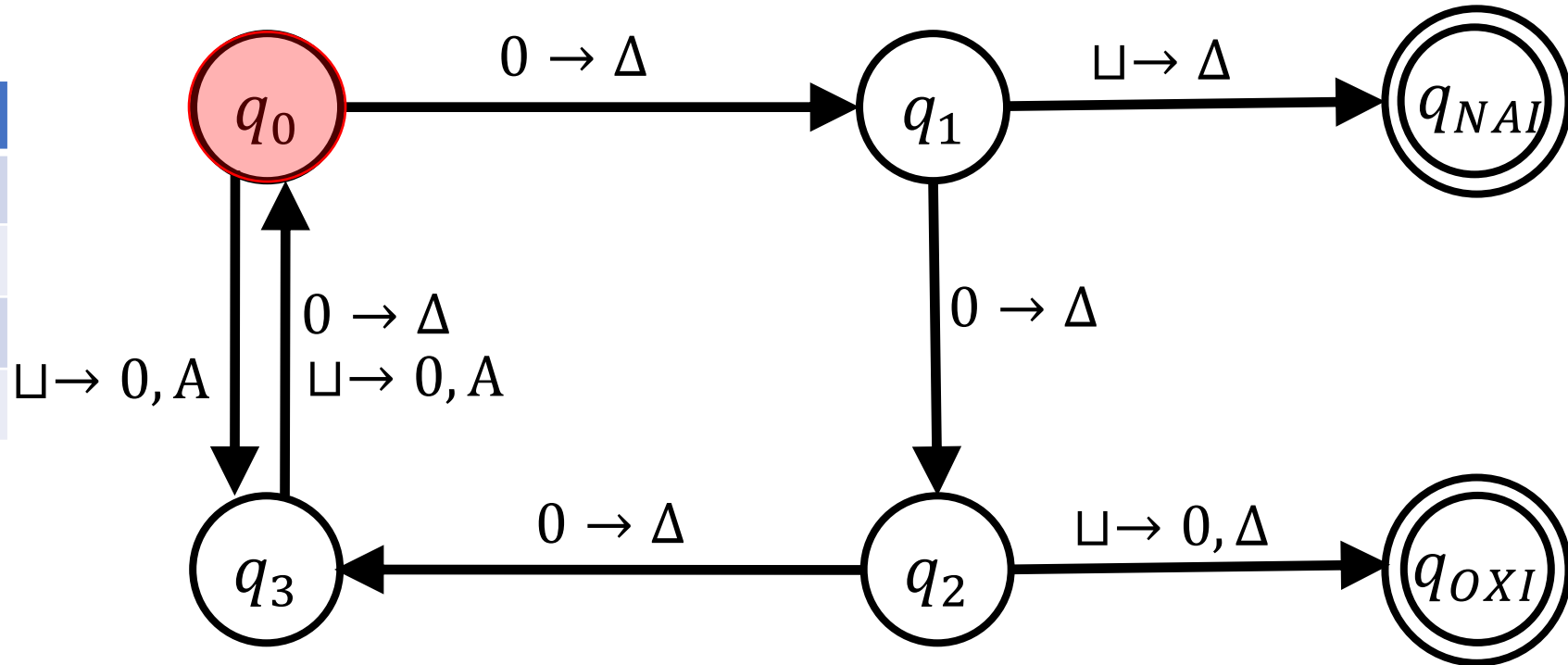


- Εκτέλεση με κενή είσοδο

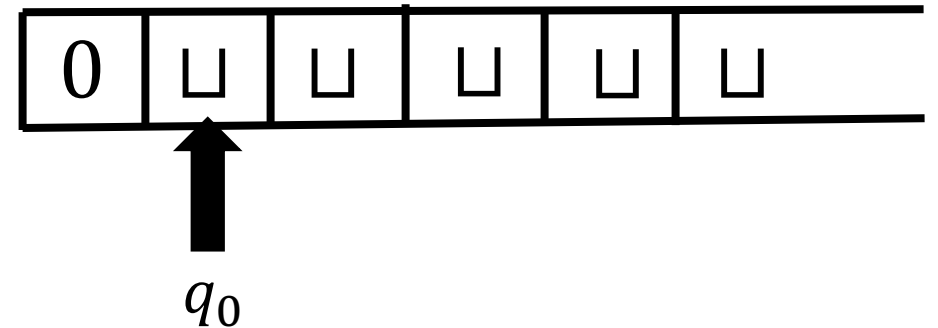


Είναι η TM διαγνώστης; Ποια είναι η γλώσσα της TM;

	0	␣
q_0	$q_1, 0, \Delta$	$q_3, 0, A$
q_1	$q_2, 0, \Delta$	q_{NAI}, \sqcup, Δ
q_2	$q_3, 0, \Delta$	$q_{OXI}, 0, \Delta$
q_3	$q_0, 0, \Delta$	$q_0, 0, A$

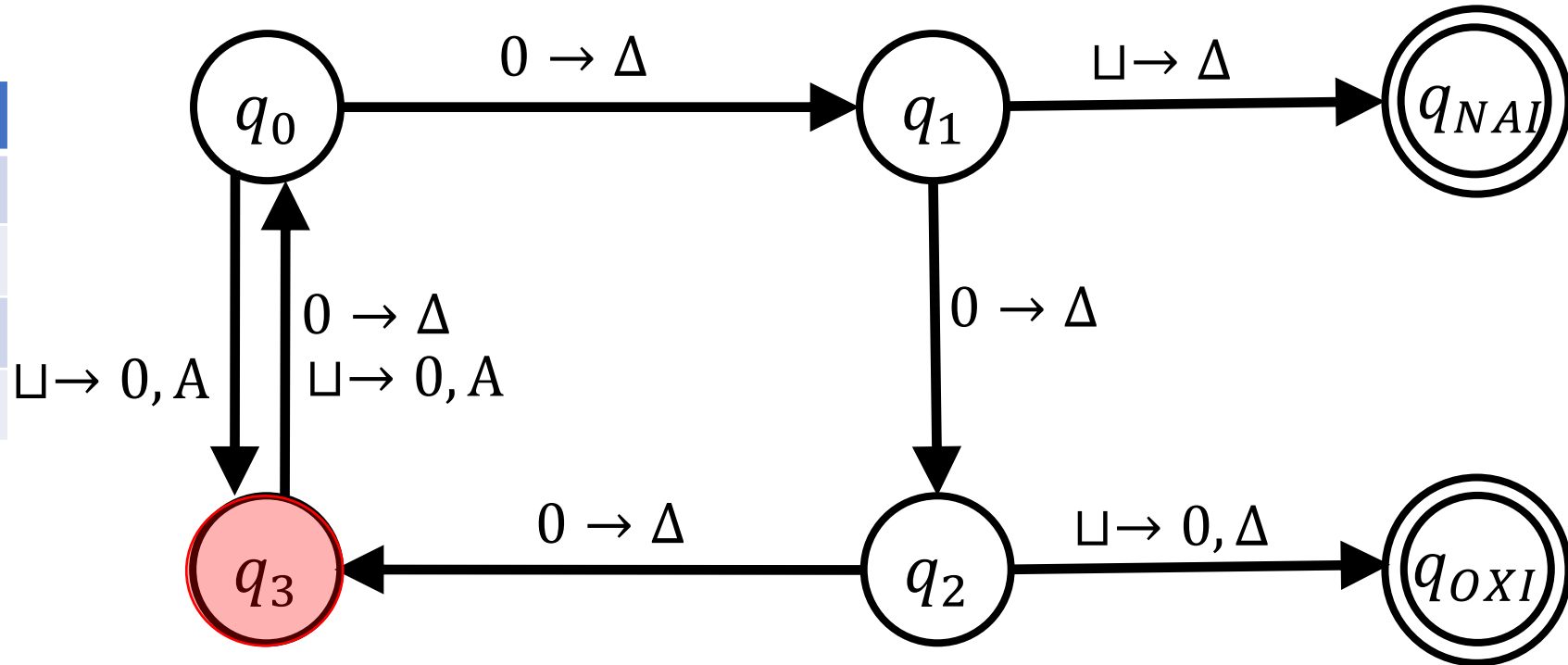


- Εκτέλεση με κενή είσοδο

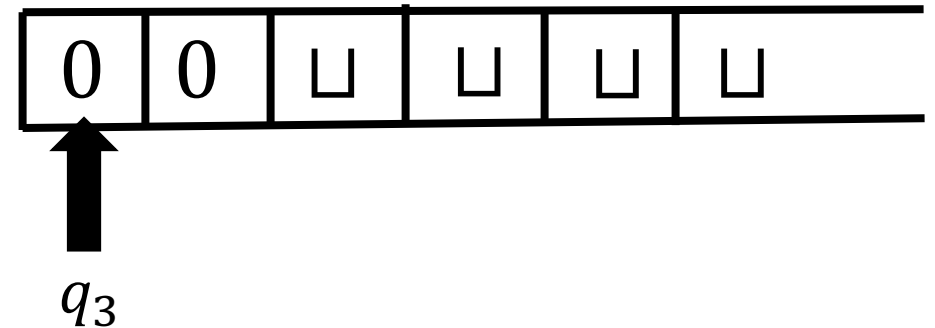


Είναι η TM διαγνώστης; Ποια είναι η γλώσσα της TM;

	0	␣
q_0	$q_1, 0, \Delta$	$q_3, 0, A$
q_1	$q_2, 0, \Delta$	q_{NAI}, \sqcup, Δ
q_2	$q_3, 0, \Delta$	$q_{OXI}, 0, \Delta$
q_3	$q_0, 0, \Delta$	$q_0, 0, A$

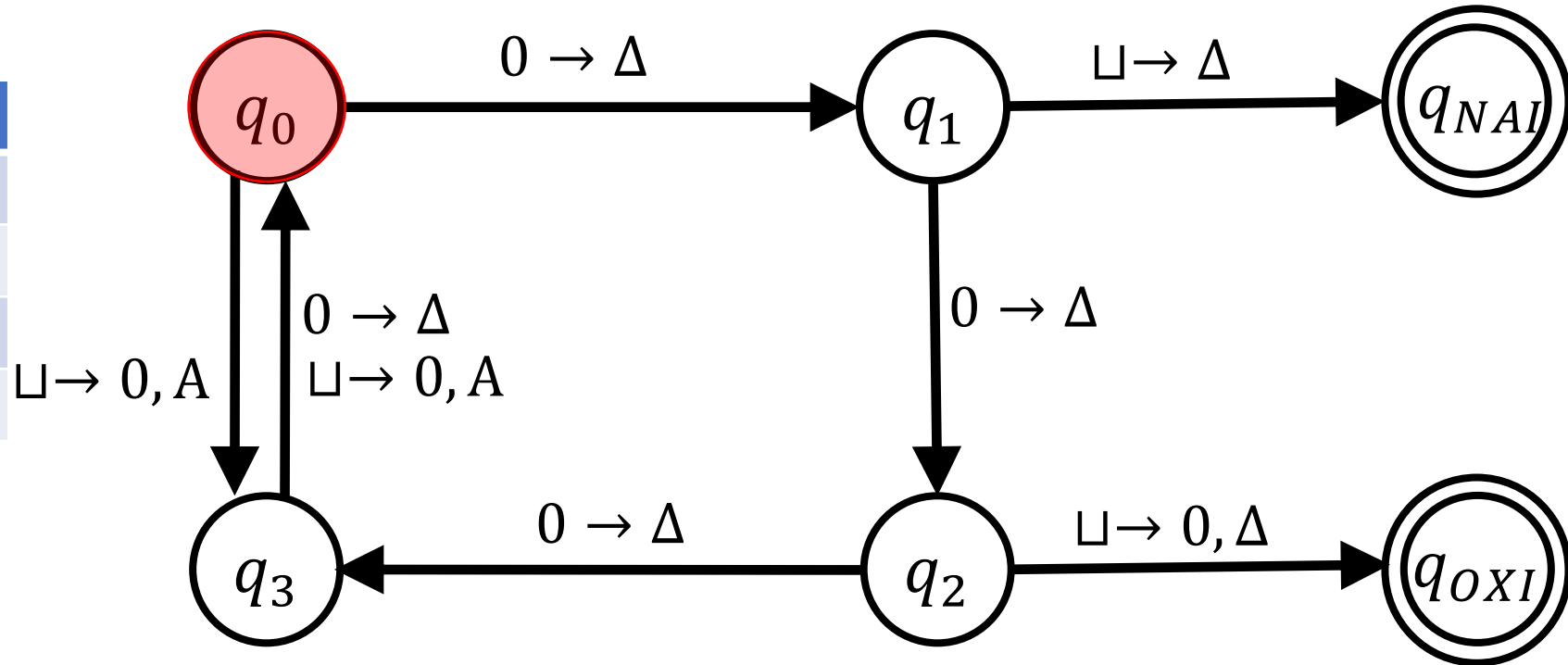


- Εκτέλεση με κενή είσοδο

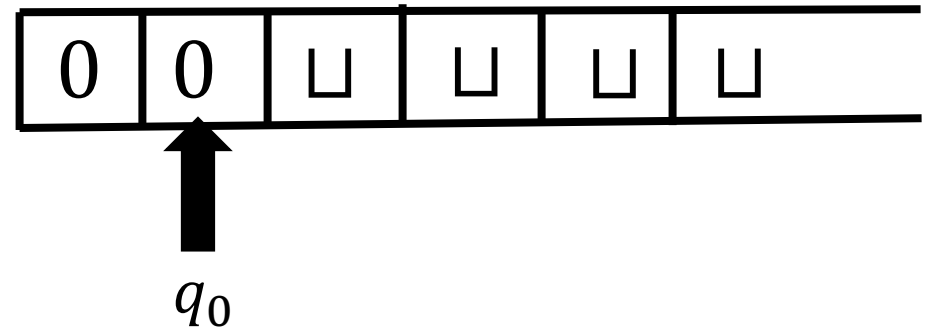


Είναι η TM διαγνώστης; Ποια είναι η γλώσσα της TM;

	0	␣
q_0	$q_1, 0, \Delta$	$q_3, 0, A$
q_1	$q_2, 0, \Delta$	q_{NAI}, \sqcup, Δ
q_2	$q_3, 0, \Delta$	$q_{OXI}, 0, \Delta$
q_3	$q_0, 0, \Delta$	$q_0, 0, A$

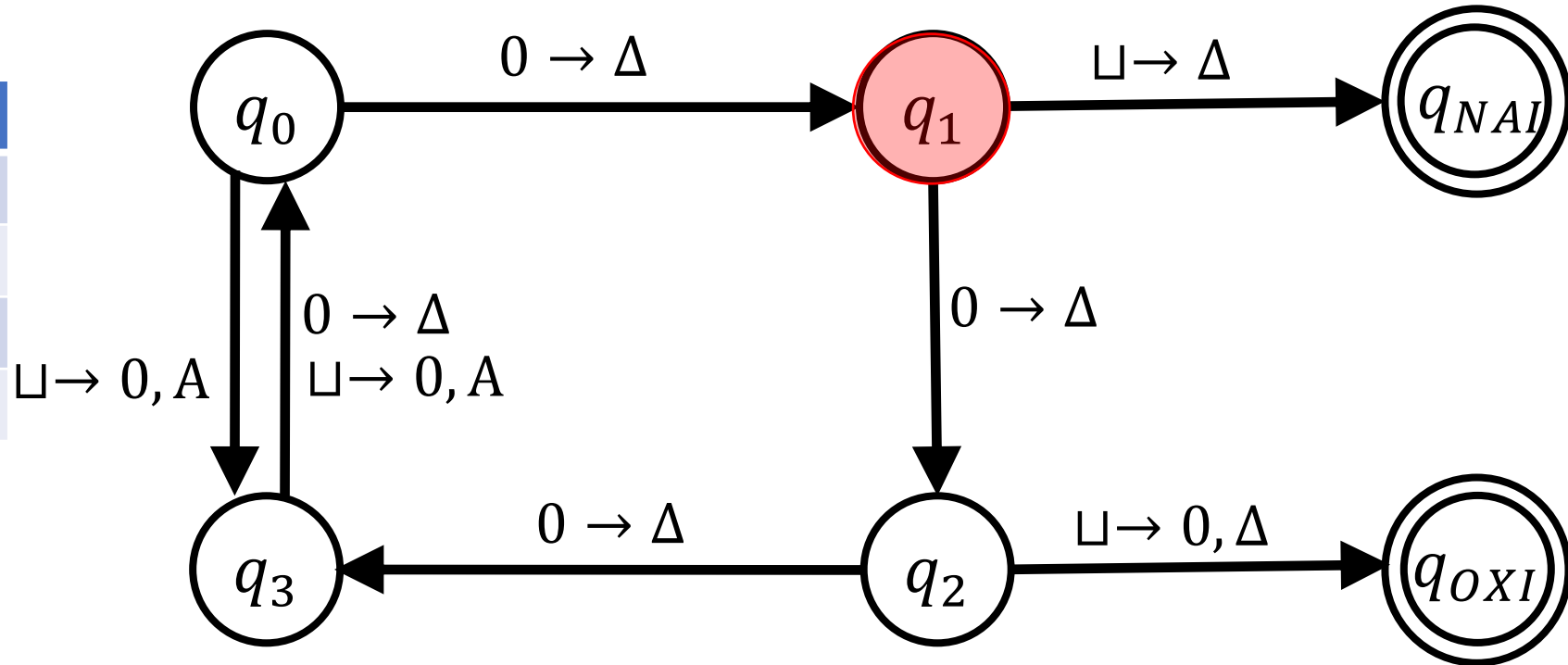


- Εκτέλεση με κενή είσοδο

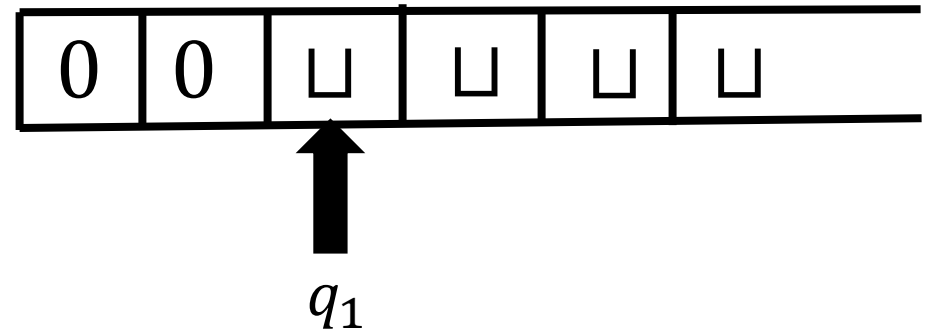


Είναι η TM διαγνώστης; Ποια είναι η γλώσσα της TM;

	0	␣
q_0	$q_1, 0, \Delta$	$q_3, 0, A$
q_1	$q_2, 0, \Delta$	q_{NAI}, \sqcup, Δ
q_2	$q_3, 0, \Delta$	$q_{OXI}, 0, \Delta$
q_3	$q_0, 0, \Delta$	$q_0, 0, A$

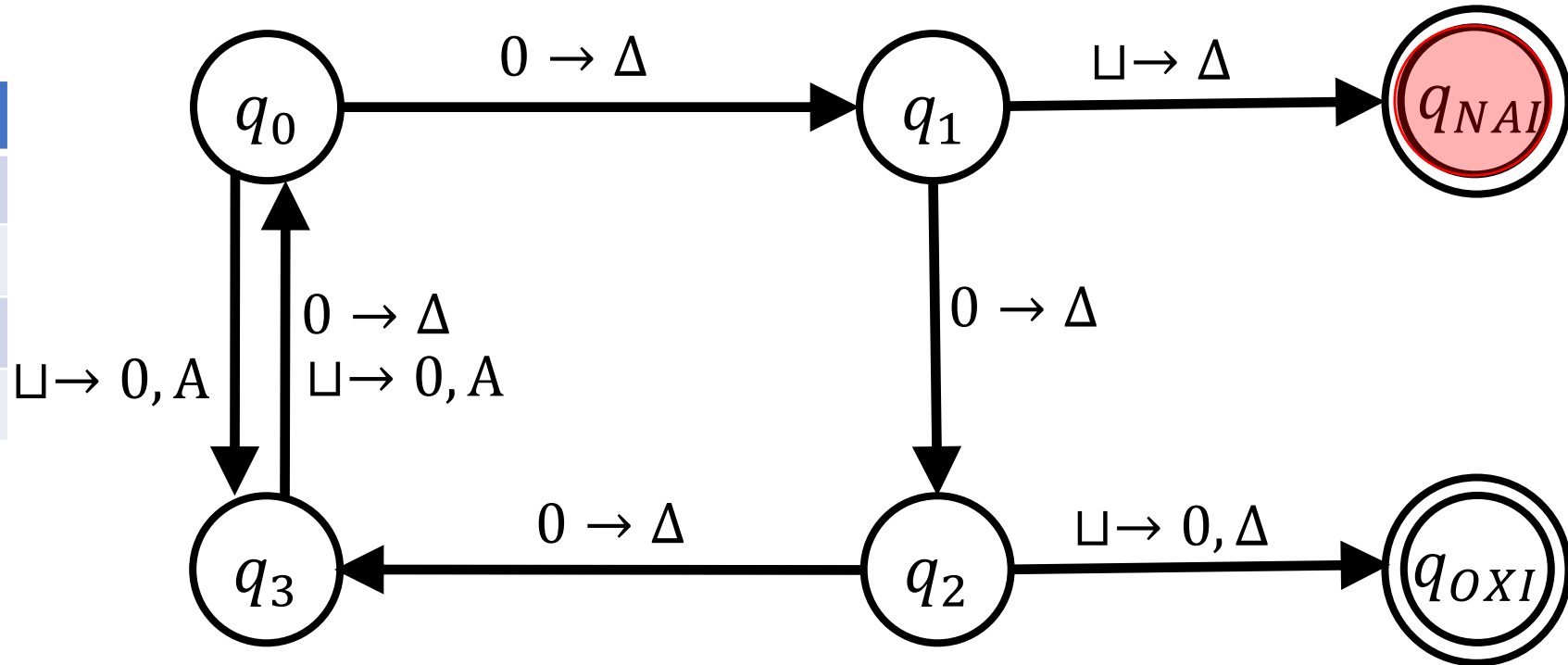


- Εκτέλεση με κενή είσοδο

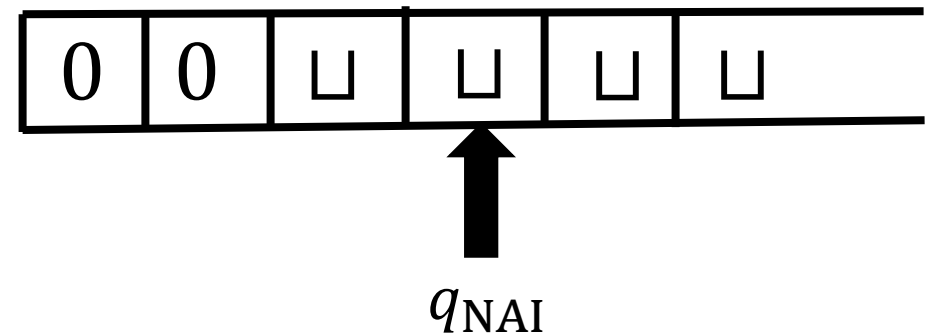


Είναι η TM διαγνώστης; Ποια είναι η γλώσσα της TM;

	0	␣
q_0	$q_1, 0, \Delta$	$q_3, 0, A$
q_1	$q_2, 0, \Delta$	q_{NAI}, \sqcup, Δ
q_2	$q_3, 0, \Delta$	$q_{OXI}, 0, \Delta$
q_3	$q_0, 0, \Delta$	$q_0, 0, A$

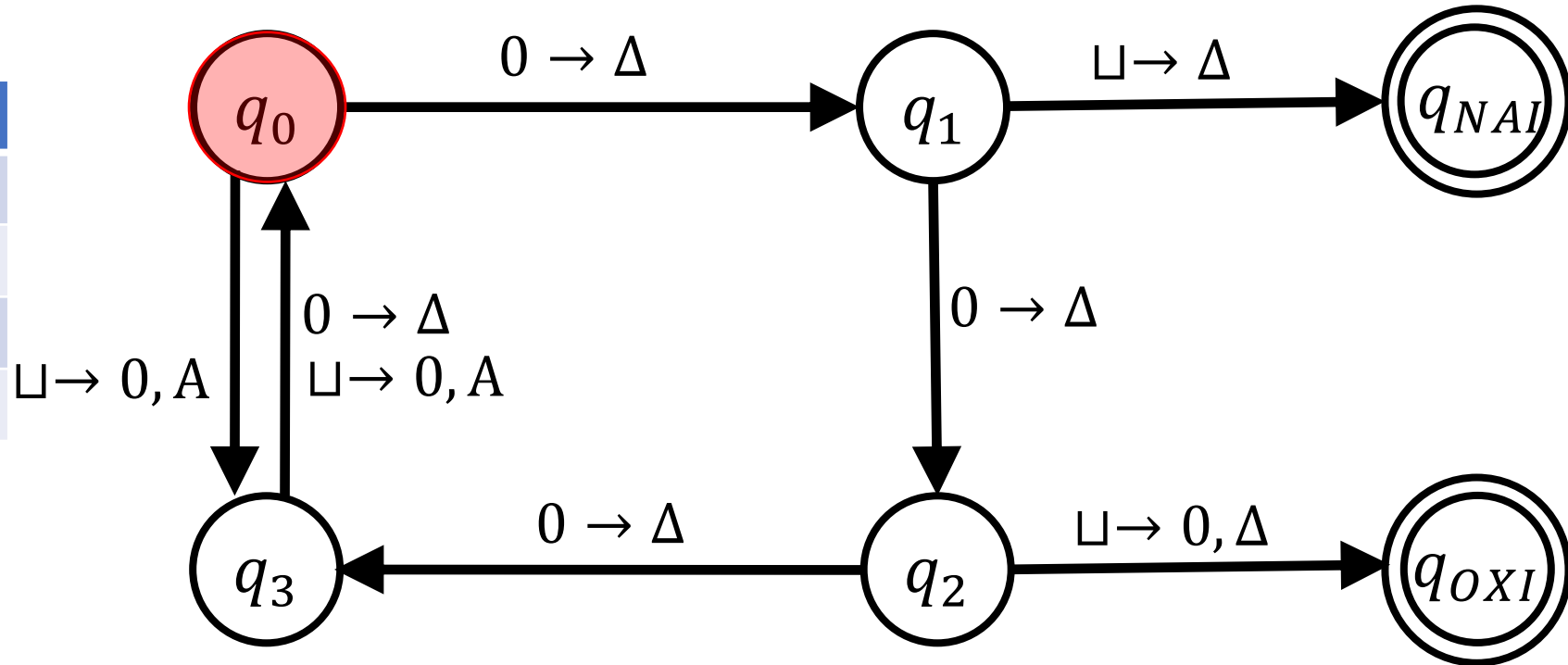


- Εκτέλεση με κενή είσοδο: αποδοχή!

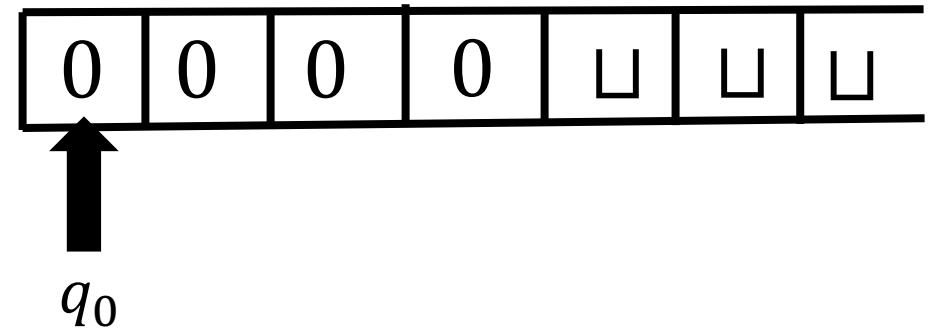


Είναι η TM διαγνώστης; Ποια είναι η γλώσσα της TM;

	0	␣
q_0	$q_1, 0, \Delta$	$q_3, 0, A$
q_1	$q_2, 0, \Delta$	q_{NAI}, \sqcup, Δ
q_2	$q_3, 0, \Delta$	$q_{OXI}, 0, \Delta$
q_3	$q_0, 0, \Delta$	$q_0, 0, A$

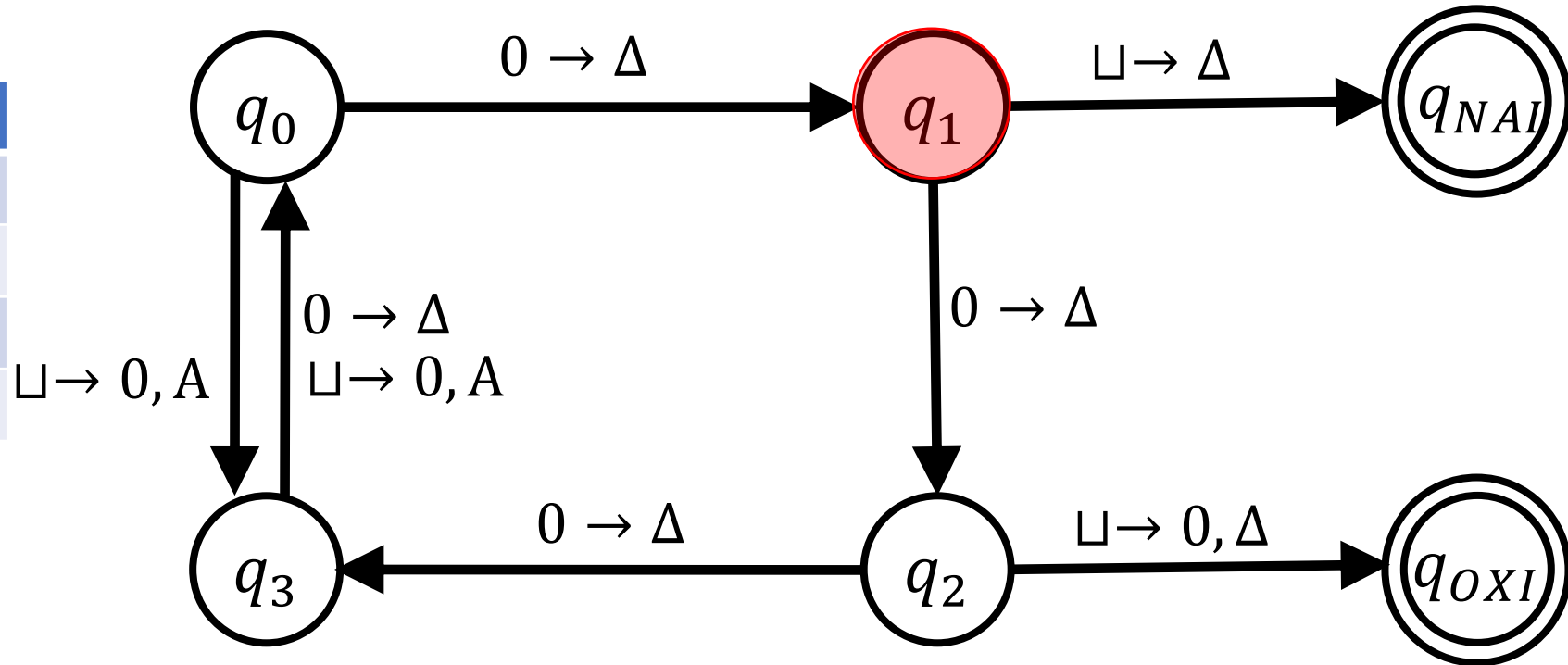


- Εκτέλεση με είσοδο 0000:

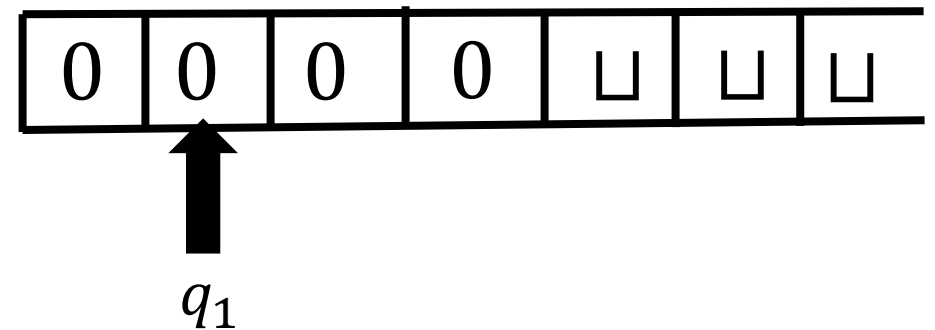


Είναι η TM διαγνώστης; Ποια είναι η γλώσσα της TM;

	0	␣
q_0	$q_1, 0, \Delta$	$q_3, 0, A$
q_1	$q_2, 0, \Delta$	q_{NAI}, \sqcup, Δ
q_2	$q_3, 0, \Delta$	$q_{OXI}, 0, \Delta$
q_3	$q_0, 0, \Delta$	$q_0, 0, A$

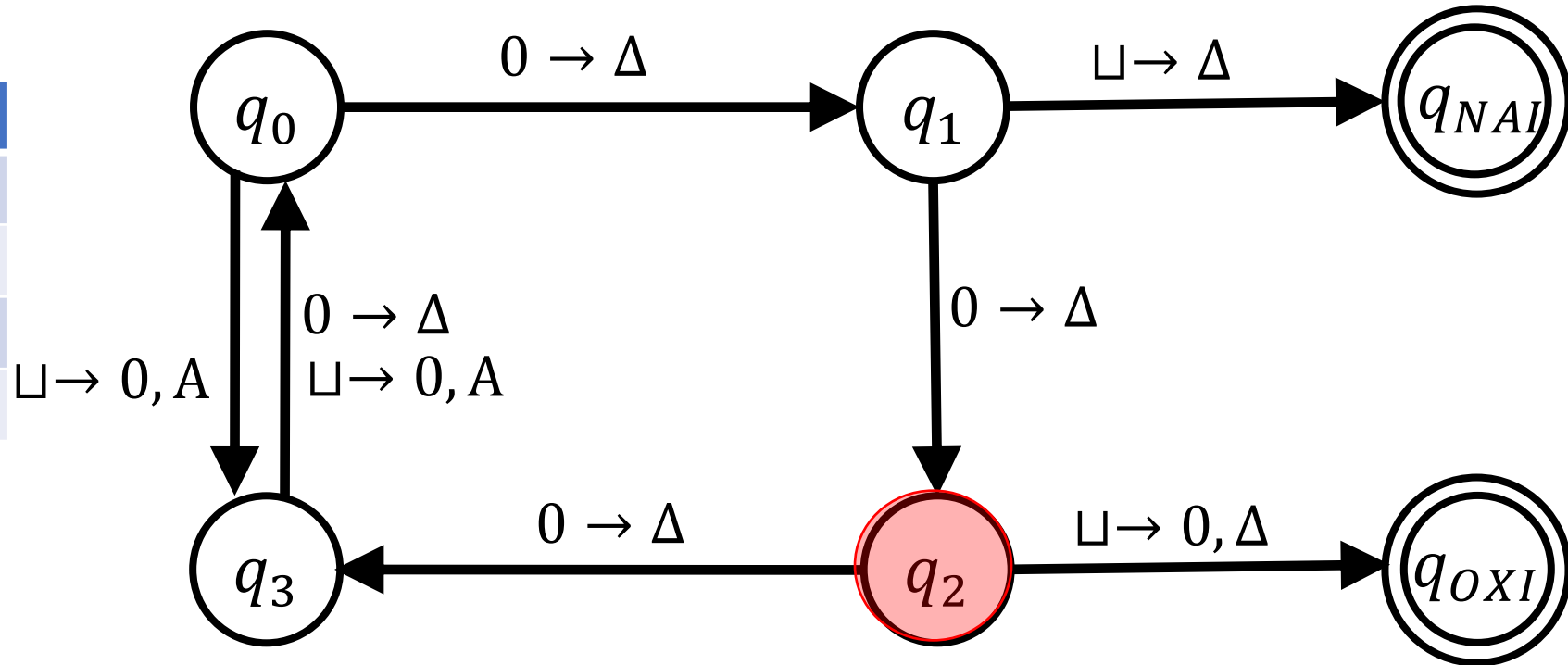


- Εκτέλεση με είσοδο 0000:

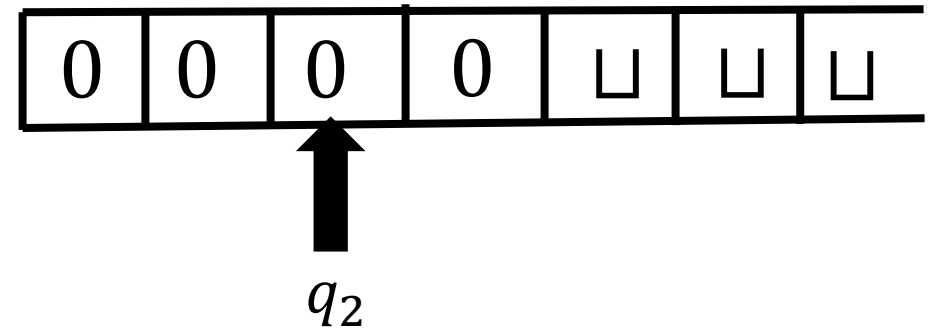


Είναι η TM διαγνώστης; Ποια είναι η γλώσσα της TM;

	0	␣
q_0	$q_1, 0, \Delta$	$q_3, 0, A$
q_1	$q_2, 0, \Delta$	q_{NAI}, \sqcup, Δ
q_2	$q_3, 0, \Delta$	$q_{OXI}, 0, \Delta$
q_3	$q_0, 0, \Delta$	$q_0, 0, A$

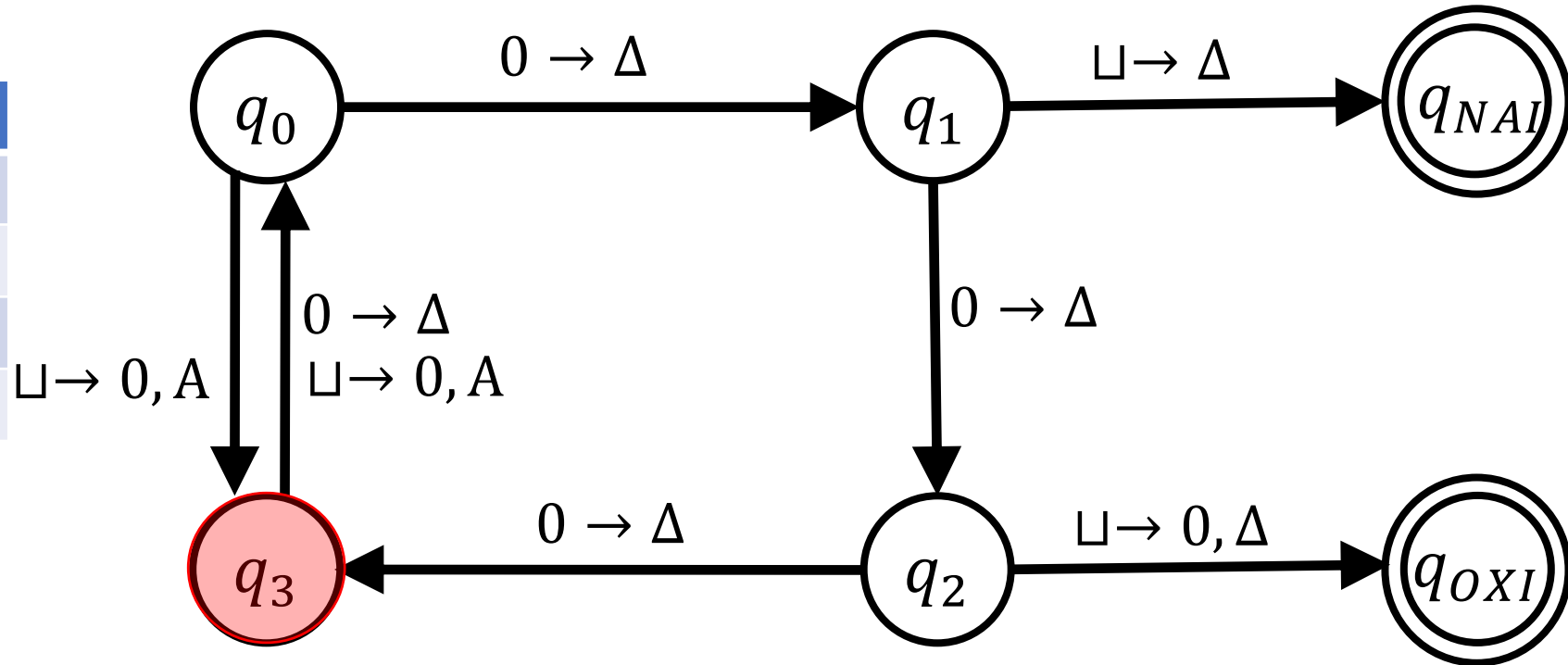


- Εκτέλεση με είσοδο 0000:

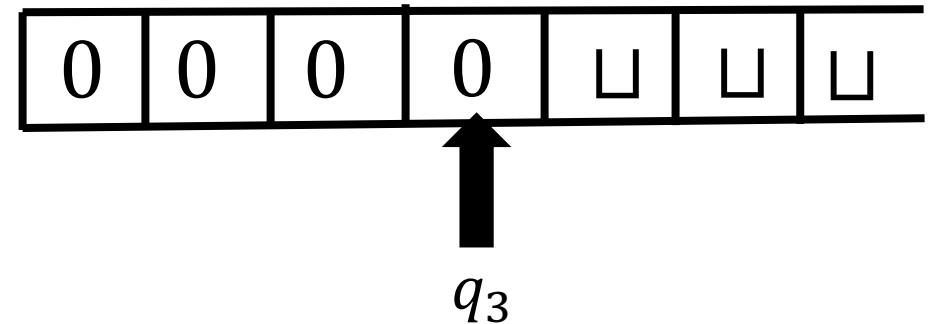


Είναι η TM διαγνώστης; Ποια είναι η γλώσσα της TM;

	0	␣
q_0	$q_1, 0, \Delta$	$q_3, 0, A$
q_1	$q_2, 0, \Delta$	q_{NAI}, \sqcup, Δ
q_2	$q_3, 0, \Delta$	$q_{OXI}, 0, \Delta$
q_3	$q_0, 0, \Delta$	$q_0, 0, A$

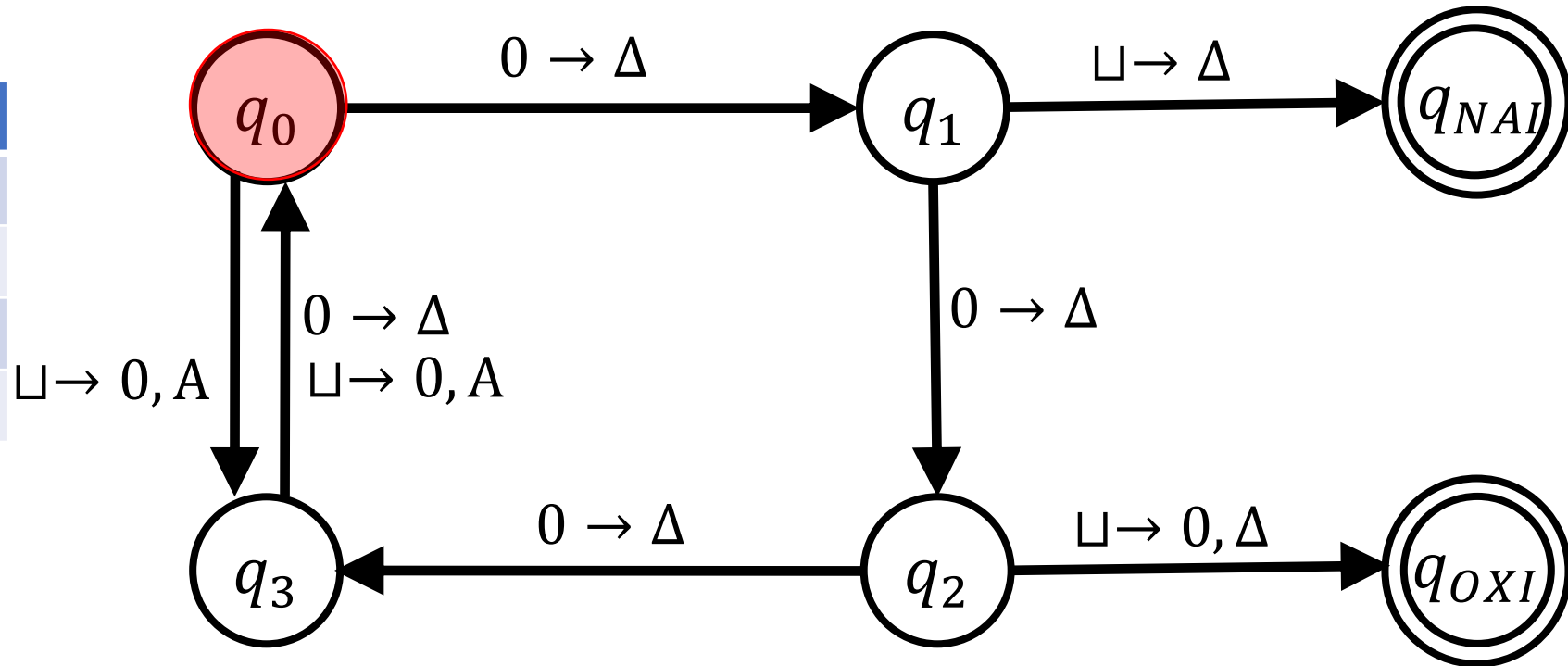


- Εκτέλεση με είσοδο 0000:

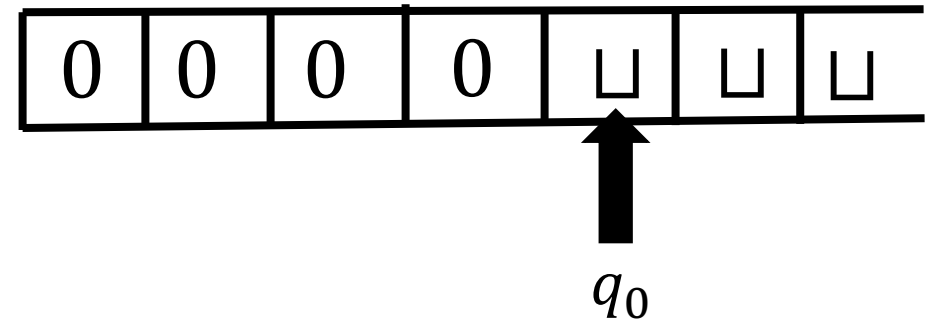


Είναι η TM διαγνώστης; Ποια είναι η γλώσσα της TM;

	0	␣
q_0	$q_1, 0, \Delta$	$q_3, 0, A$
q_1	$q_2, 0, \Delta$	q_{NAI}, \sqcup, Δ
q_2	$q_3, 0, \Delta$	$q_{OXI}, 0, \Delta$
q_3	$q_0, 0, \Delta$	$q_0, 0, A$

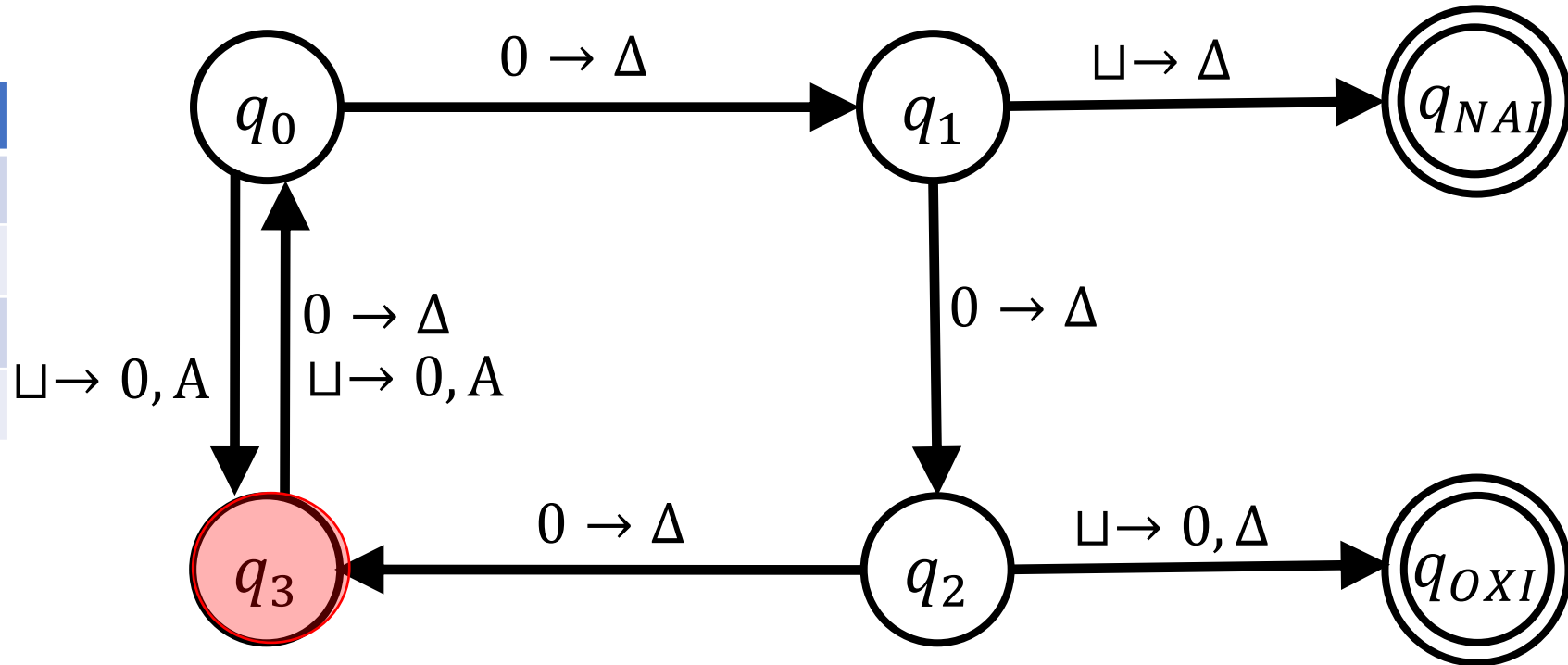


- Εκτέλεση με είσοδο 0000:

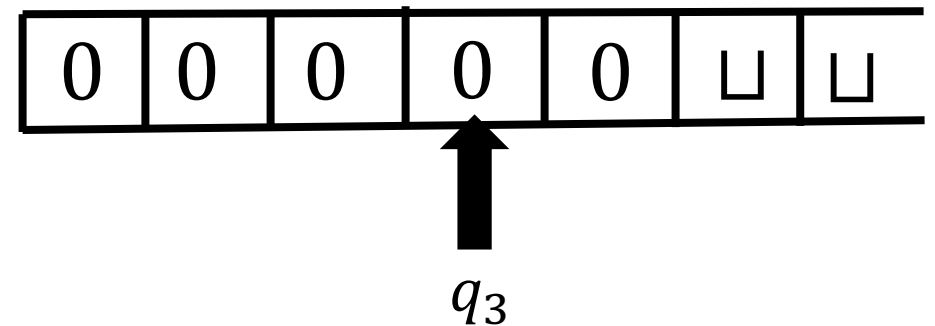


Είναι η TM διαγνώστης; Ποια είναι η γλώσσα της TM;

	0	␣
q_0	$q_1, 0, \Delta$	$q_3, 0, A$
q_1	$q_2, 0, \Delta$	q_{NAI}, \sqcup, Δ
q_2	$q_3, 0, \Delta$	$q_{OXI}, 0, \Delta$
q_3	$q_0, 0, \Delta$	$q_0, 0, A$

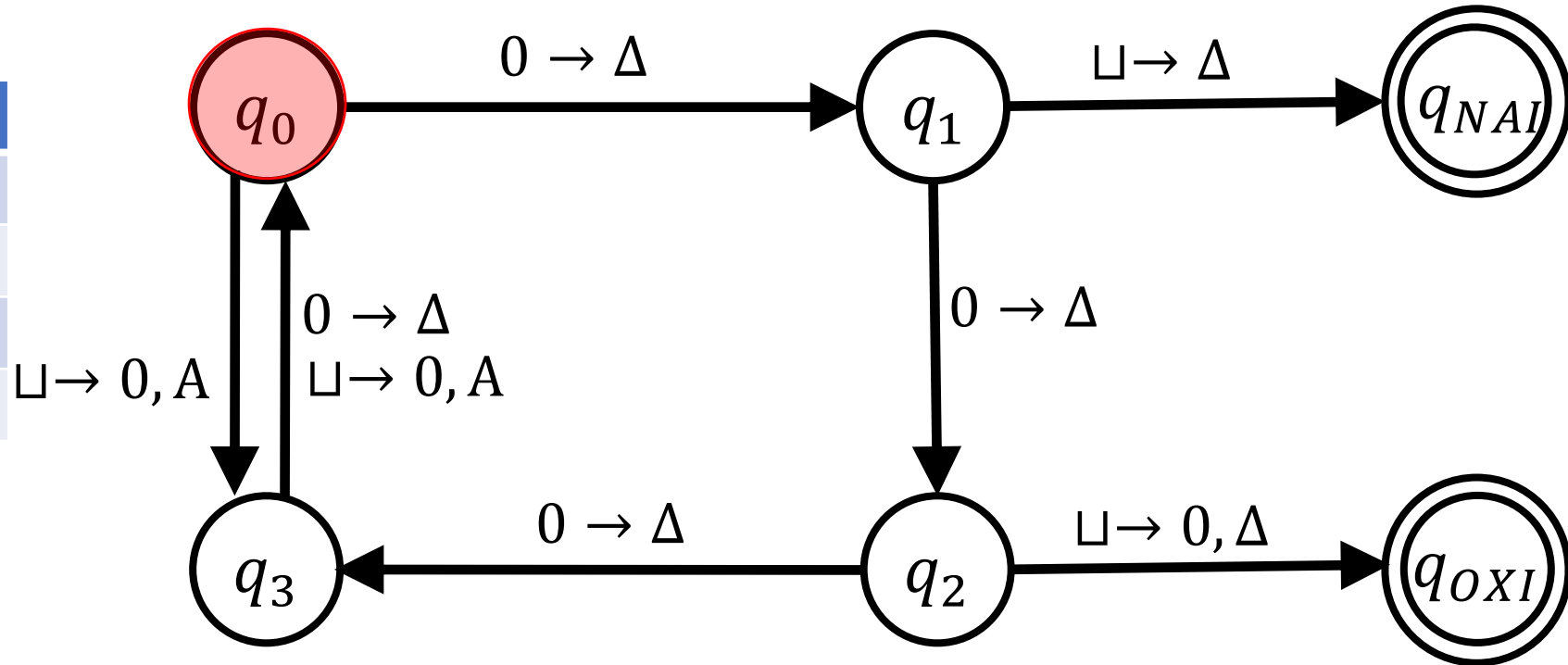


- Εκτέλεση με είσοδο 0000:

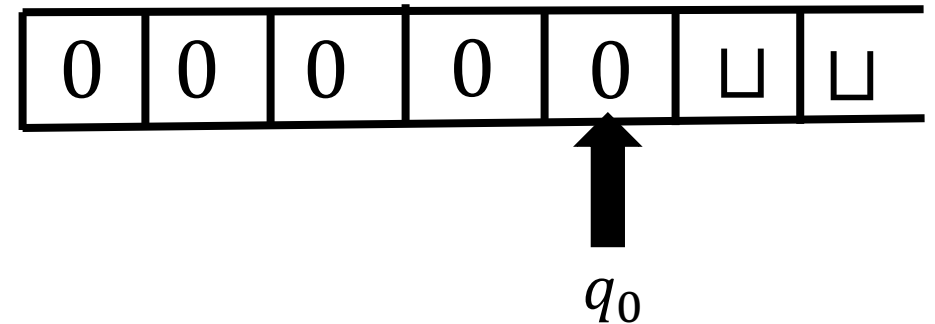


Είναι η TM διαγνώστης; Ποια είναι η γλώσσα της TM;

	0	␣
q_0	$q_1, 0, \Delta$	$q_3, 0, A$
q_1	$q_2, 0, \Delta$	q_{NAI}, \sqcup, Δ
q_2	$q_3, 0, \Delta$	$q_{OXI}, 0, \Delta$
q_3	$q_0, 0, \Delta$	$q_0, 0, A$

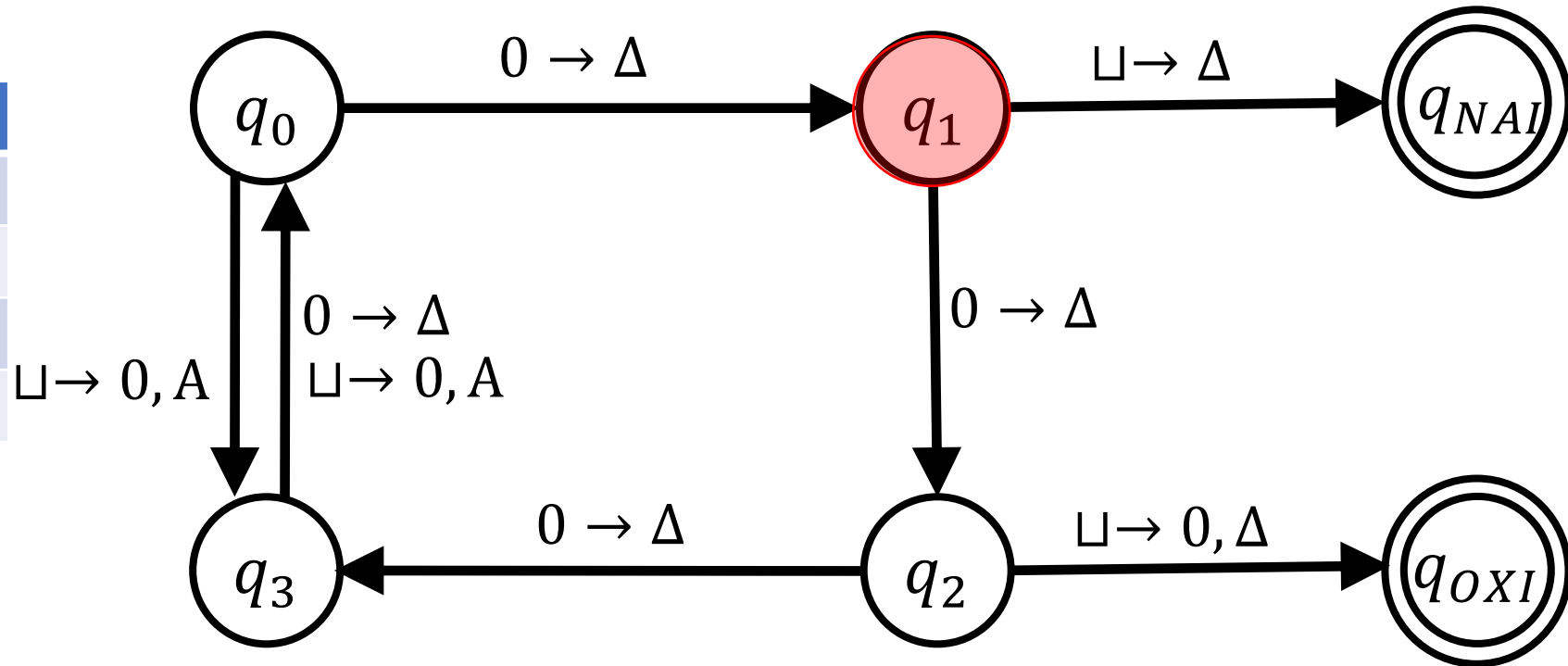


- Εκτέλεση με είσοδο 0000:

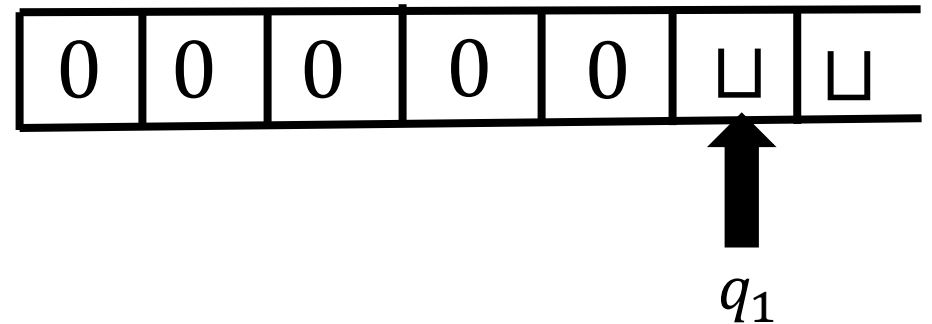


Είναι η TM διαγνώστης; Ποια είναι η γλώσσα της TM;

	0	␣
q_0	$q_1, 0, \Delta$	$q_3, 0, A$
q_1	$q_2, 0, \Delta$	q_{NAI}, \sqcup, Δ
q_2	$q_3, 0, \Delta$	$q_{OXI}, 0, \Delta$
q_3	$q_0, 0, \Delta$	$q_0, 0, A$

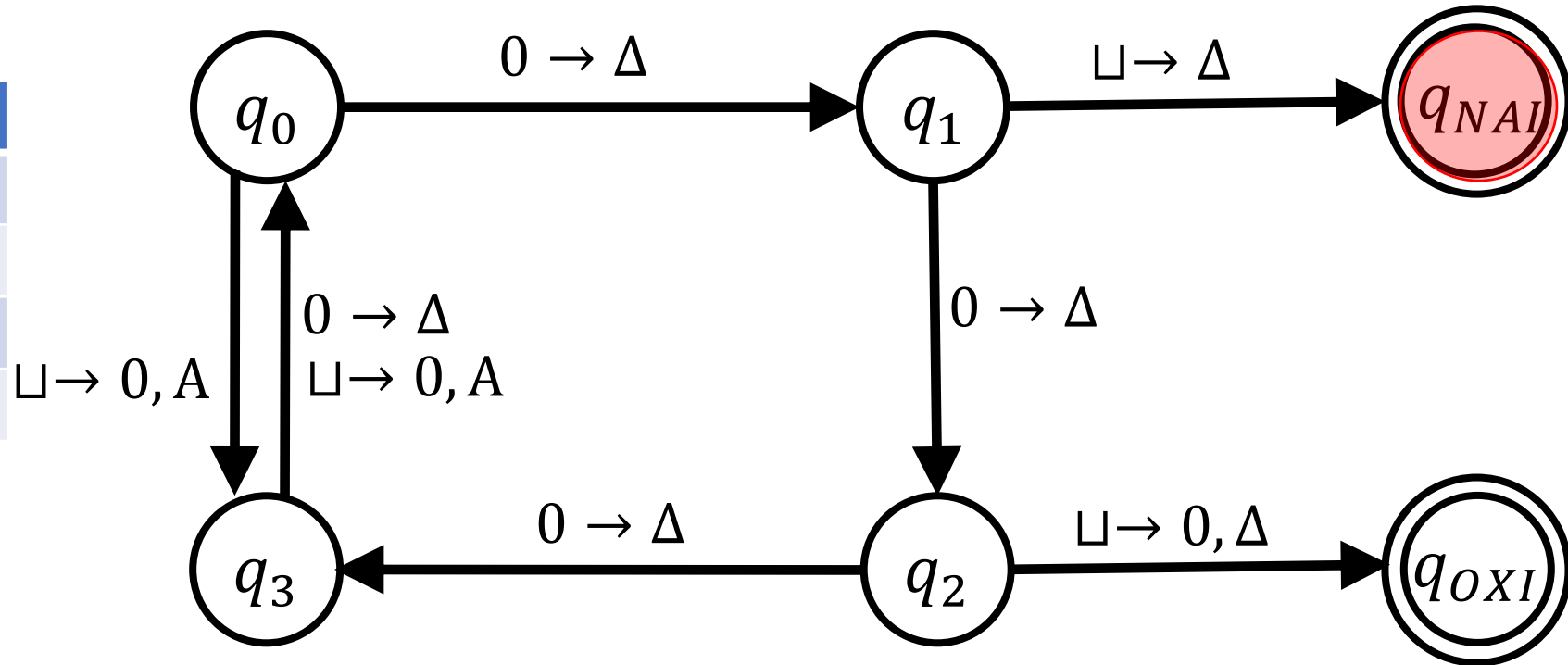


- Εκτέλεση με είσοδο 0000:

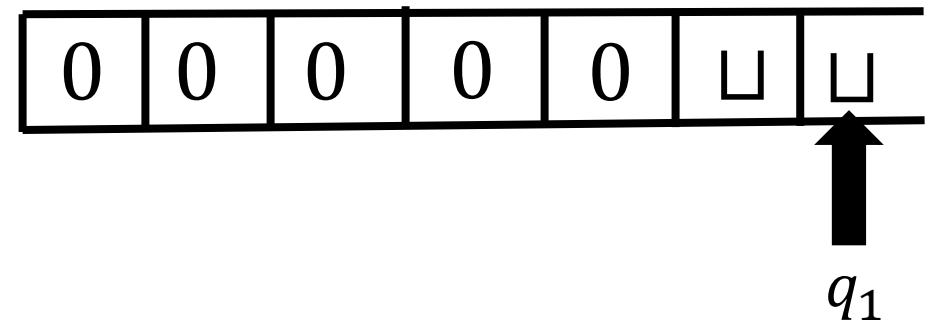


Είναι η TM διαγνώστης; Ποια είναι η γλώσσα της TM;

	0	␣
q_0	$q_1, 0, \Delta$	$q_3, 0, A$
q_1	$q_2, 0, \Delta$	q_{NAI}, \sqcup, Δ
q_2	$q_3, 0, \Delta$	$q_{OXI}, 0, \Delta$
q_3	$q_0, 0, \Delta$	$q_0, 0, A$

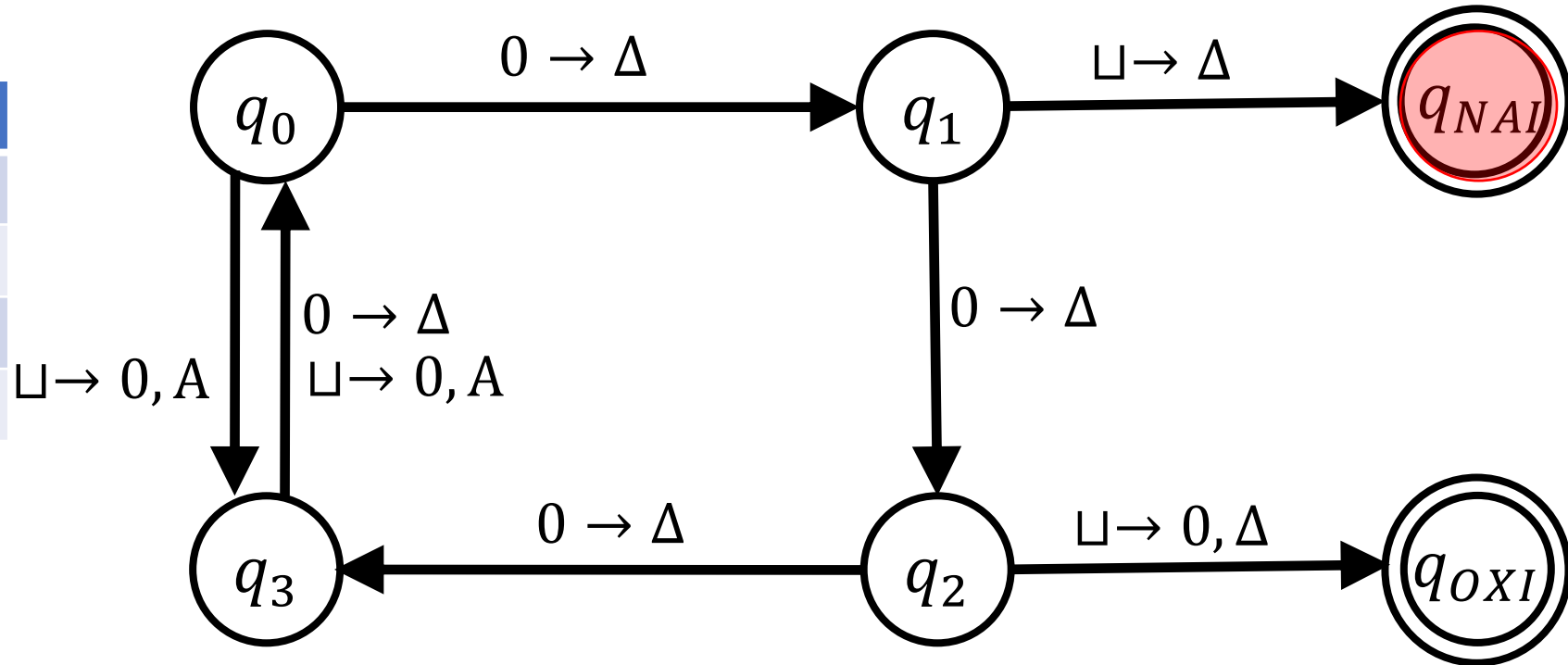


- Εκτέλεση με είσοδο 0000: αποδοχή

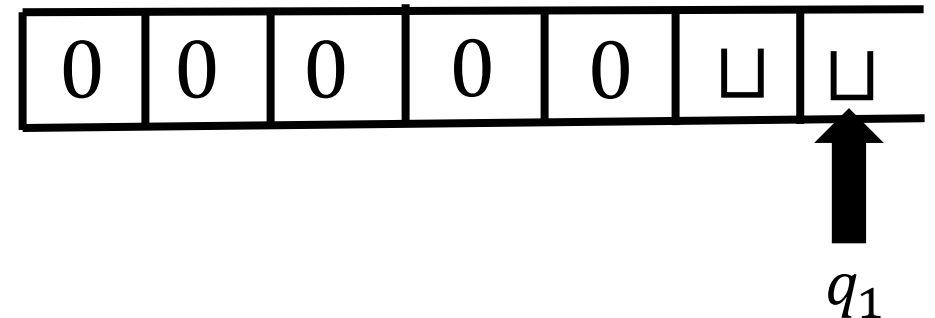


Είναι η TM διαγνώστης; Ποια είναι η γλώσσα της TM;

	0	␣
q_0	$q_1, 0, \Delta$	$q_3, 0, A$
q_1	$q_2, 0, \Delta$	q_{NAI}, \sqcup, Δ
q_2	$q_3, 0, \Delta$	$q_{OXI}, 0, \Delta$
q_3	$q_0, 0, \Delta$	$q_0, 0, A$

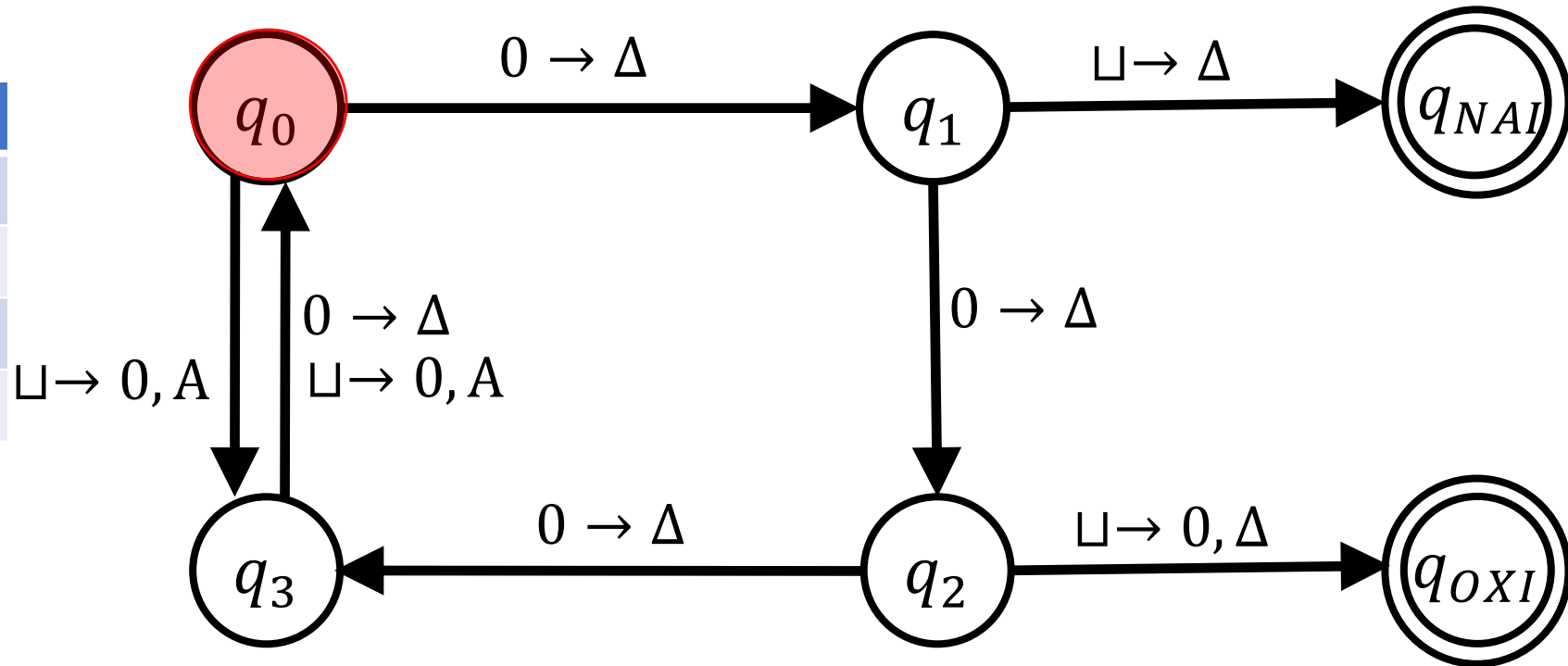


- Η TM αποδέχεται τις σ/σειρές $(0000)^*$

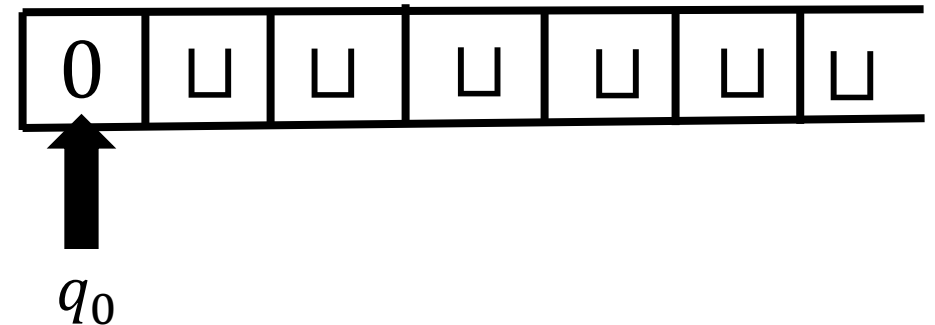


Είναι η TM διαγνώστης; Ποια είναι η γλώσσα της TM;

	0	␣
q_0	$q_1, 0, \Delta$	$q_3, 0, A$
q_1	$q_2, 0, \Delta$	q_{NAI}, \sqcup, Δ
q_2	$q_3, 0, \Delta$	$q_{OXI}, 0, \Delta$
q_3	$q_0, 0, \Delta$	$q_0, 0, A$

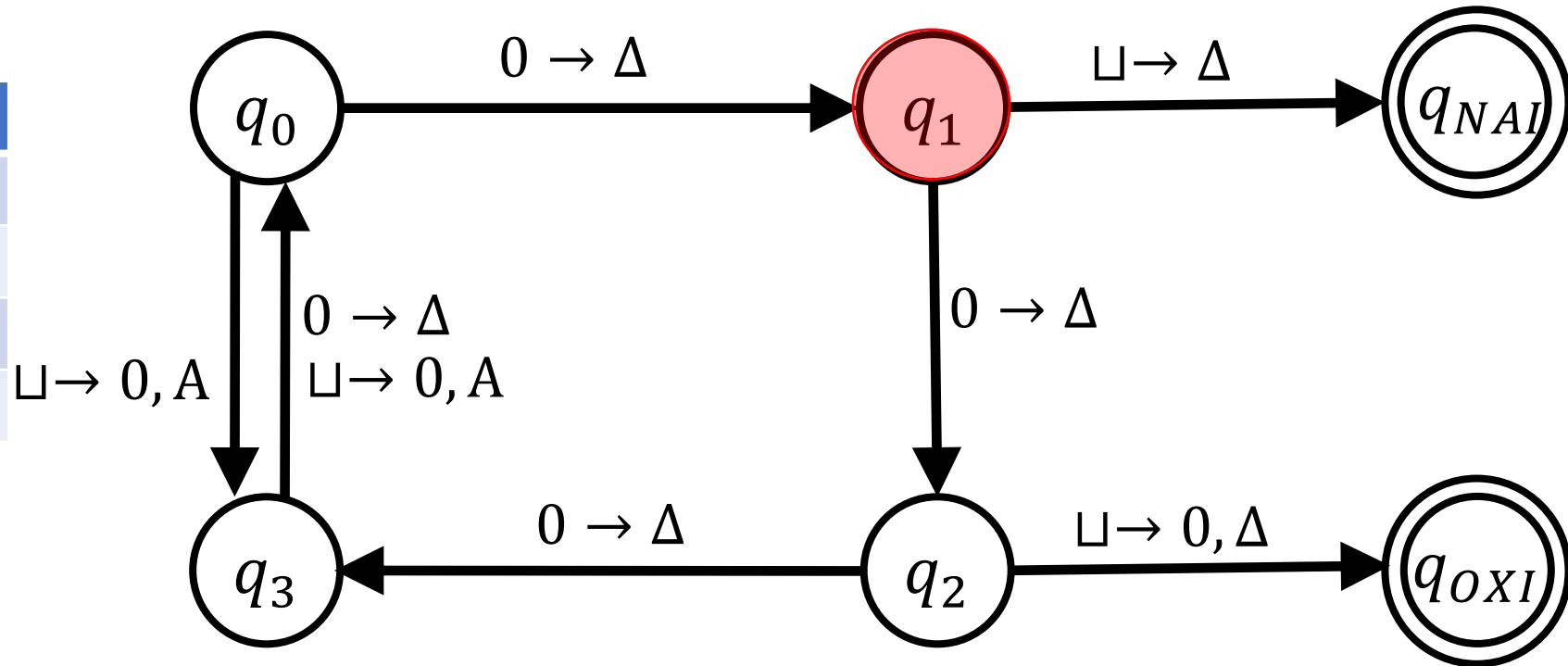


- Η TM αποδέχεται τις σ/σειρές $(0000)^*$
- Εκτέλεση με είσοδο 0

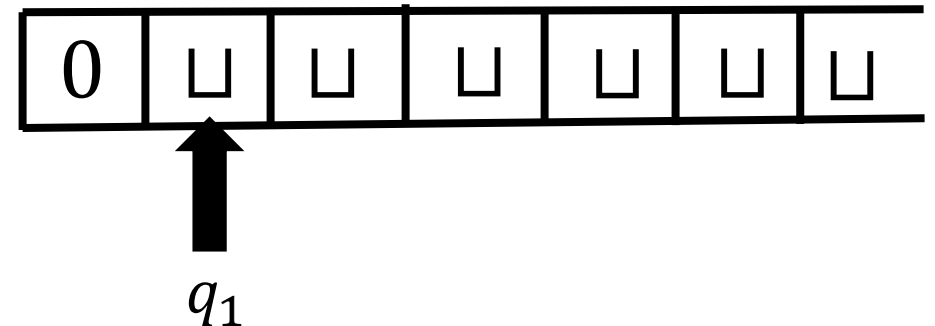


Είναι η TM διαγνώστης; Ποια είναι η γλώσσα της TM;

	0	␣
q_0	$q_1, 0, \Delta$	$q_3, 0, A$
q_1	$q_2, 0, \Delta$	q_{NAI}, \sqcup, Δ
q_2	$q_3, 0, \Delta$	$q_{OXI}, 0, \Delta$
q_3	$q_0, 0, \Delta$	$q_0, 0, A$

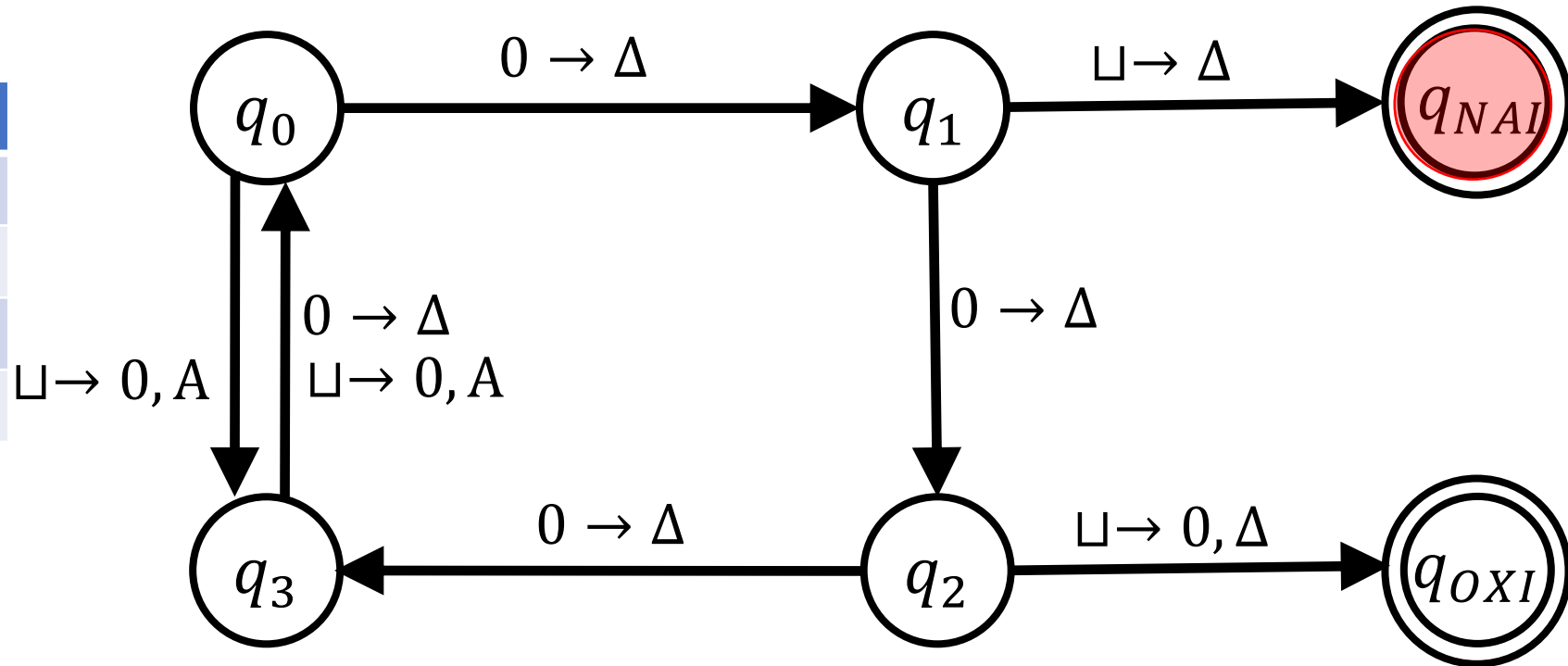


- Η TM αποδέχεται τις σ/σειρές $(0000)^*$
- Εκτέλεση με είσοδο 0

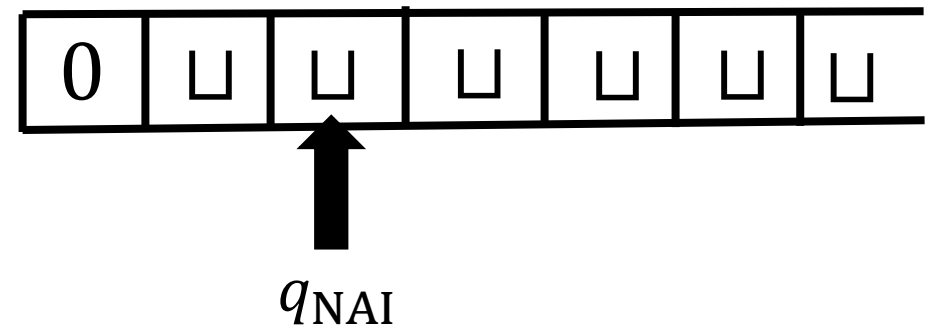


Είναι η TM διαγνώστης; Ποια είναι η γλώσσα της TM;

	0	␣
q_0	$q_1, 0, \Delta$	$q_3, 0, A$
q_1	$q_2, 0, \Delta$	q_{NAI}, \sqcup, Δ
q_2	$q_3, 0, \Delta$	$q_{OXI}, 0, \Delta$
q_3	$q_0, 0, \Delta$	$q_0, 0, A$

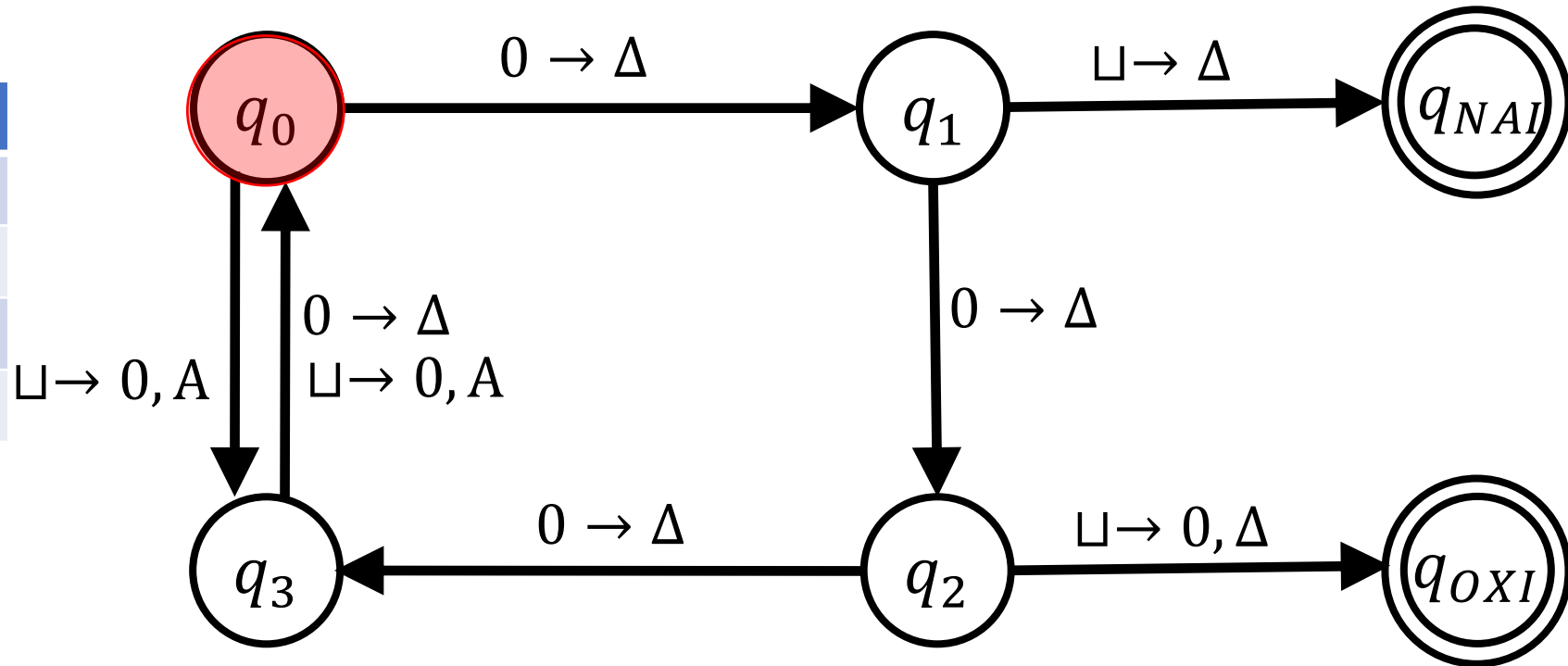


- Η TM αποδέχεται τις σ/σειρές $(0000)^*$
- Εκτέλεση με είσοδο 0: αποδοχή!

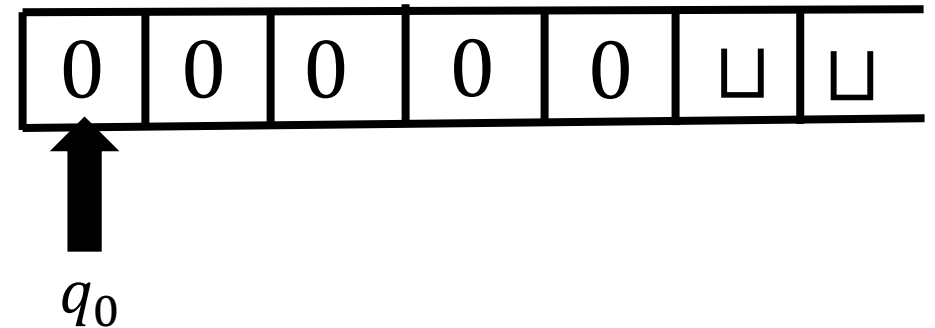


Είναι η TM διαγνώστης; Ποια είναι η γλώσσα της TM;

	0	␣
q_0	$q_1, 0, \Delta$	$q_3, 0, A$
q_1	$q_2, 0, \Delta$	q_{NAI}, \sqcup, Δ
q_2	$q_3, 0, \Delta$	$q_{OXI}, 0, \Delta$
q_3	$q_0, 0, \Delta$	$q_0, 0, A$

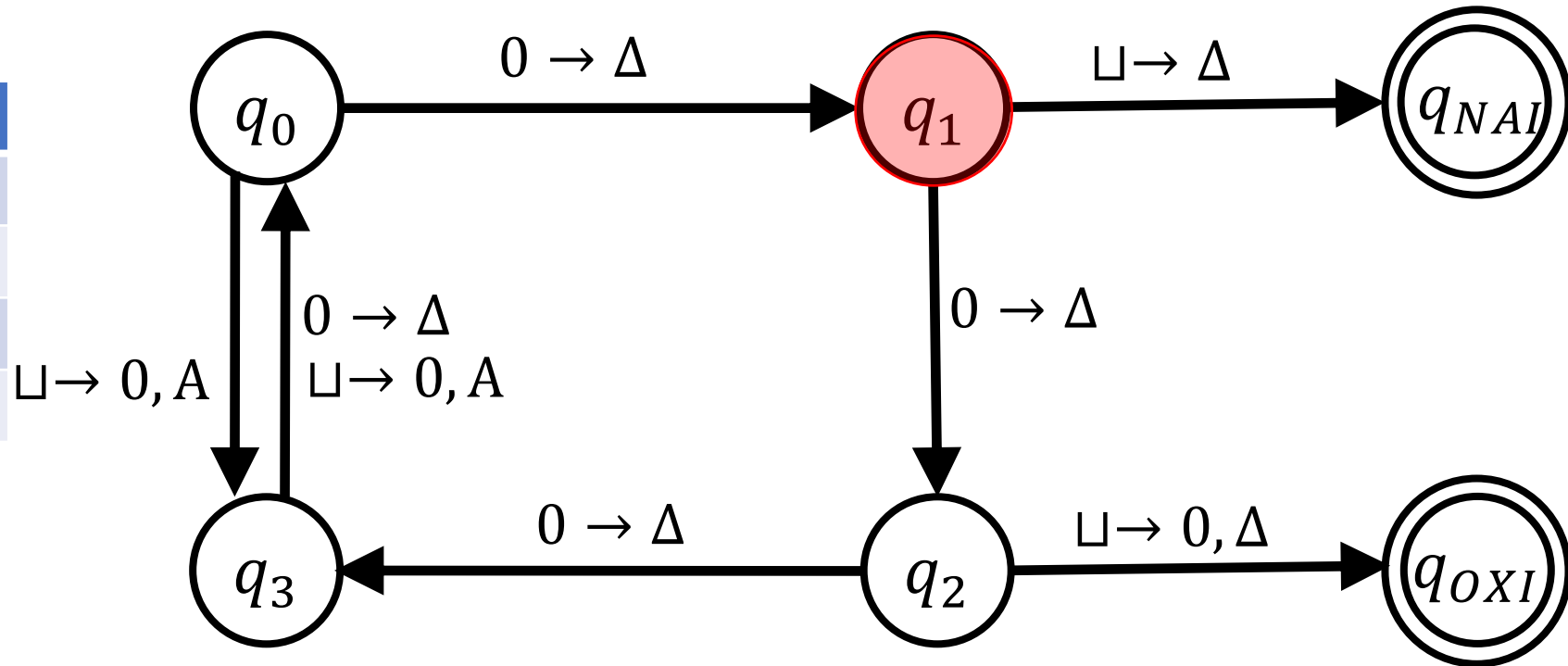


- Η TM αποδέχεται τις σ/σειρές $(0000)^*$
- Εκτέλεση με είσοδο 00000:

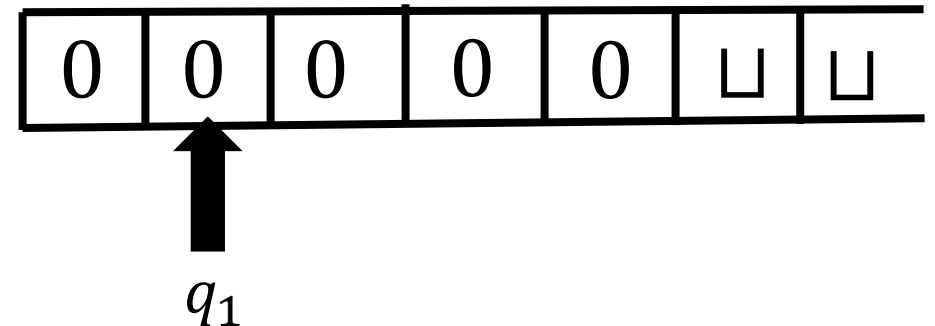


Είναι η TM διαγνώστης; Ποια είναι η γλώσσα της TM;

	0	␣
q_0	$q_1, 0, \Delta$	$q_3, 0, A$
q_1	$q_2, 0, \Delta$	q_{NAI}, \sqcup, Δ
q_2	$q_3, 0, \Delta$	$q_{OXI}, 0, \Delta$
q_3	$q_0, 0, \Delta$	$q_0, 0, A$

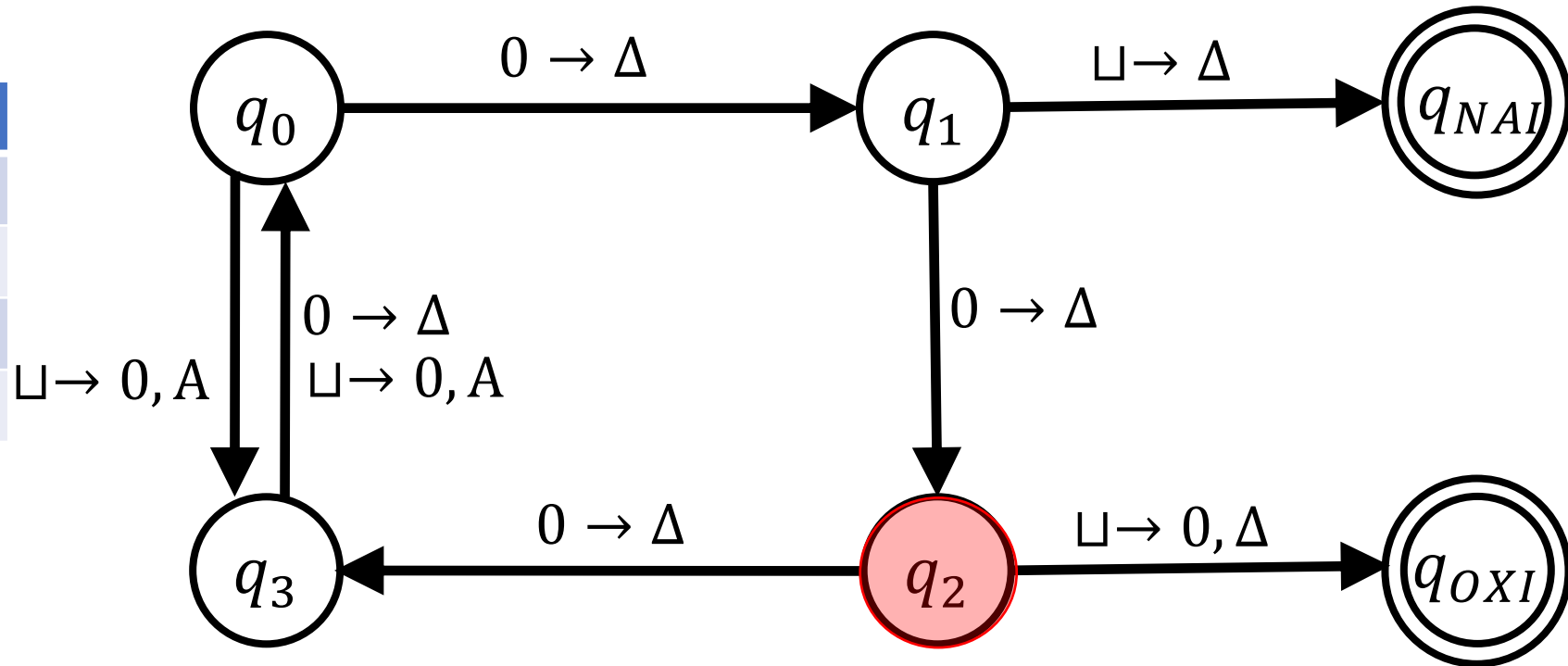


- Η TM αποδέχεται τις σ/σειρές $(0000)^*$
- Εκτέλεση με είσοδο 00000:

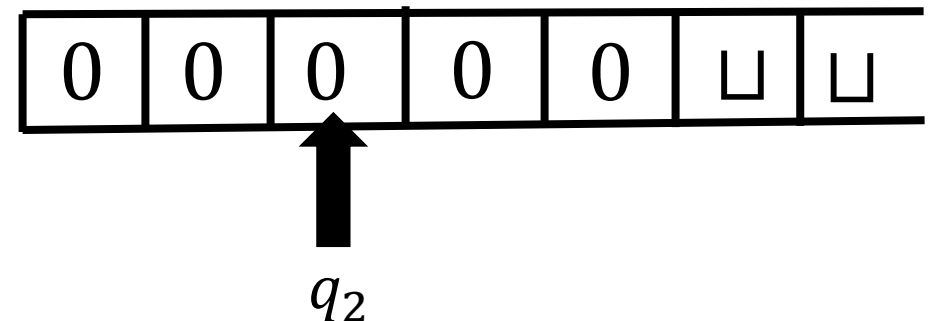


Είναι η TM διαγνώστης; Ποια είναι η γλώσσα της TM;

	0	␣
q_0	$q_1, 0, \Delta$	$q_3, 0, A$
q_1	$q_2, 0, \Delta$	q_{NAI}, \sqcup, Δ
q_2	$q_3, 0, \Delta$	$q_{OXI}, 0, \Delta$
q_3	$q_0, 0, \Delta$	$q_0, 0, A$

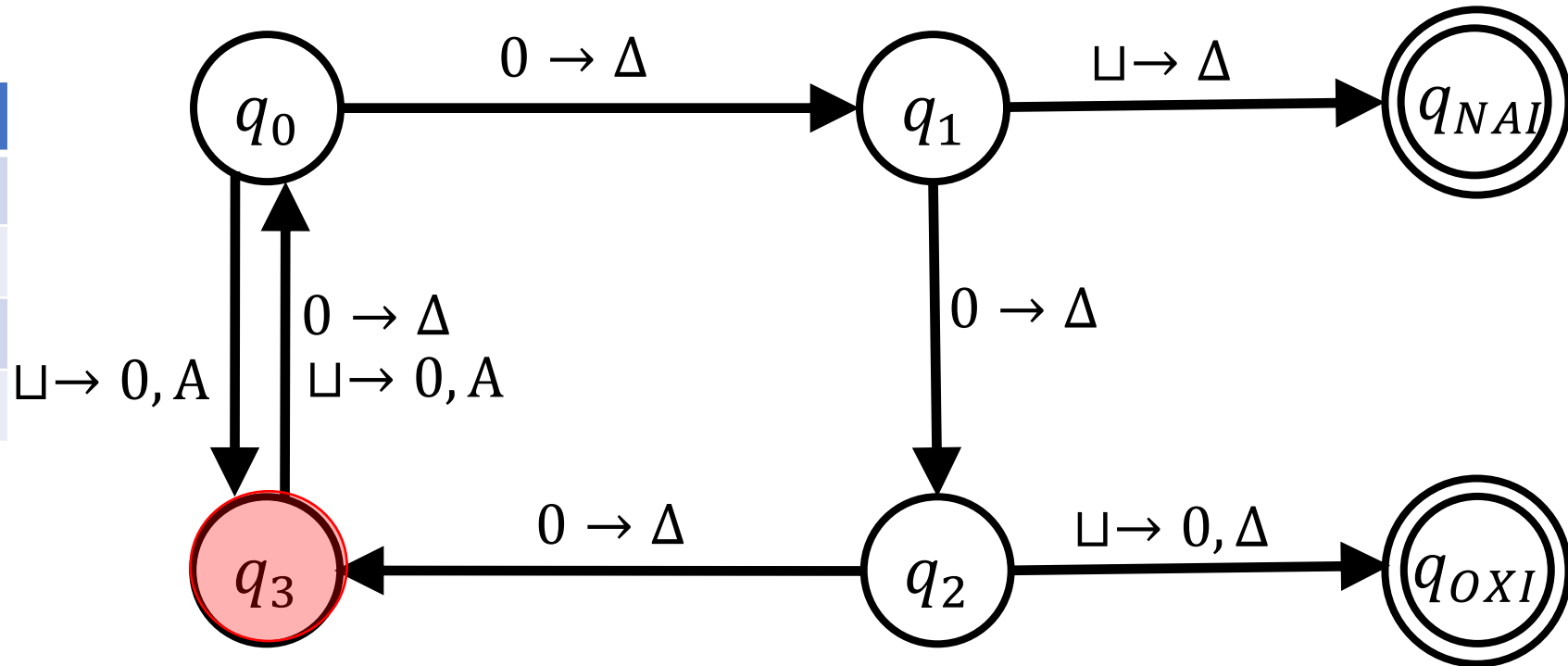


- Η TM αποδέχεται τις σ/σειρές $(0000)^*$
- Εκτέλεση με είσοδο 00000:

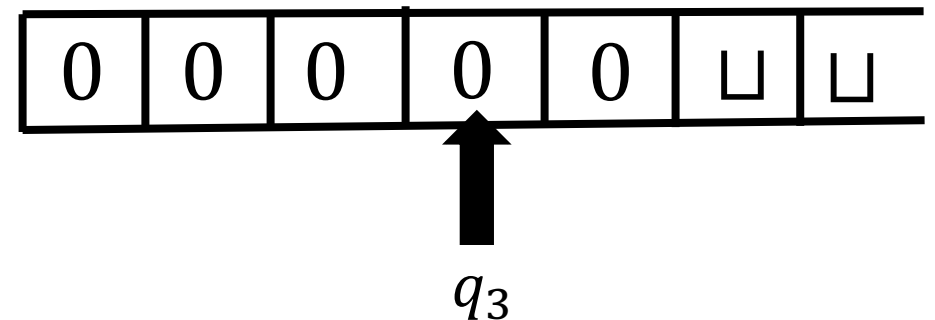


Είναι η TM διαγνώστης; Ποια είναι η γλώσσα της TM;

	0	␣
q_0	$q_1, 0, \Delta$	$q_3, 0, A$
q_1	$q_2, 0, \Delta$	q_{NAI}, \sqcup, Δ
q_2	$q_3, 0, \Delta$	$q_{OXI}, 0, \Delta$
q_3	$q_0, 0, \Delta$	$q_0, 0, A$

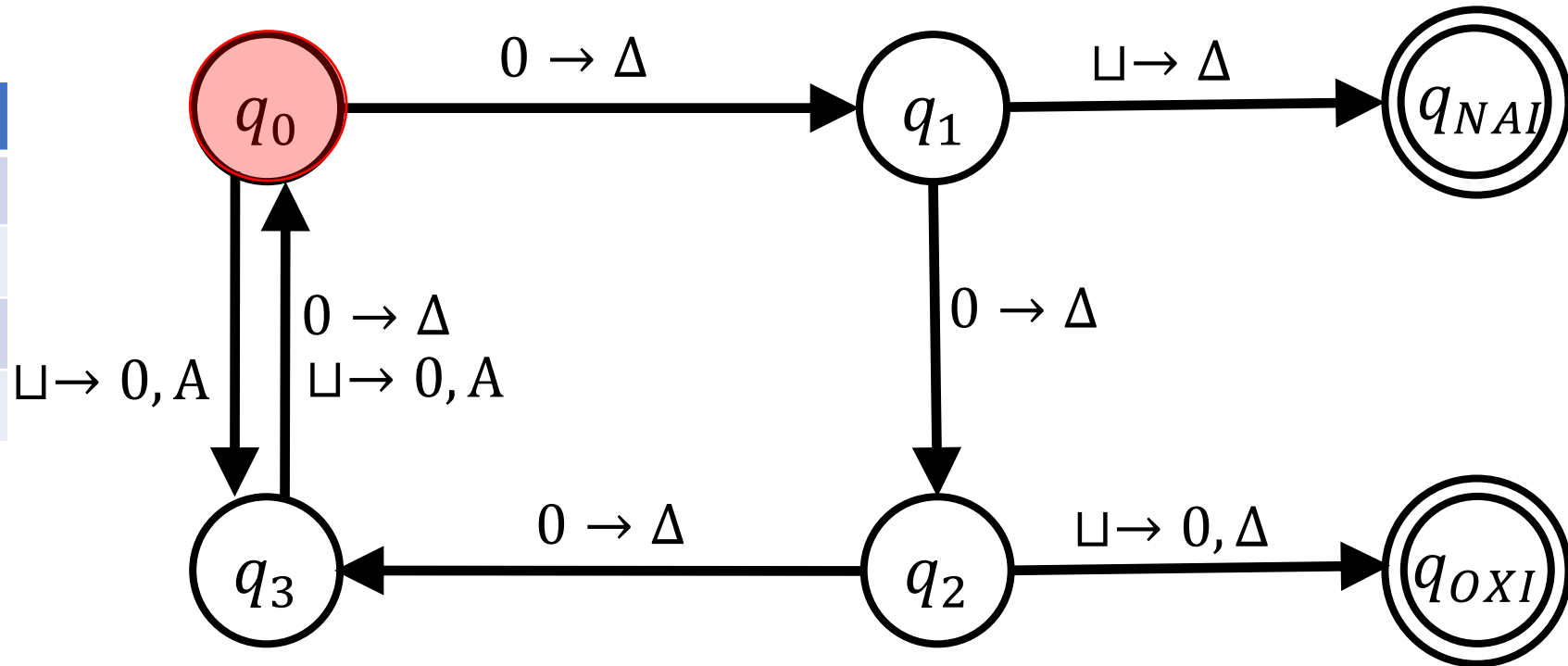


- Η TM αποδέχεται τις σ/σειρές $(0000)^*$
- Εκτέλεση με είσοδο 00000:

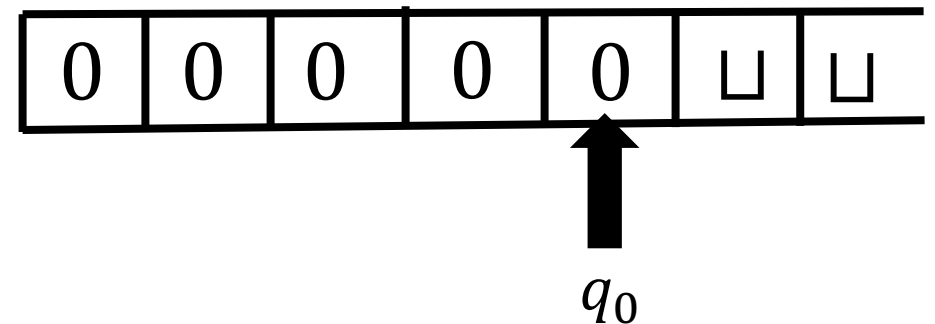


Είναι η TM διαγνώστης; Ποια είναι η γλώσσα της TM;

	0	␣
q_0	$q_1, 0, \Delta$	$q_3, 0, A$
q_1	$q_2, 0, \Delta$	q_{NAI}, \sqcup, Δ
q_2	$q_3, 0, \Delta$	$q_{OXI}, 0, \Delta$
q_3	$q_0, 0, \Delta$	$q_0, 0, A$

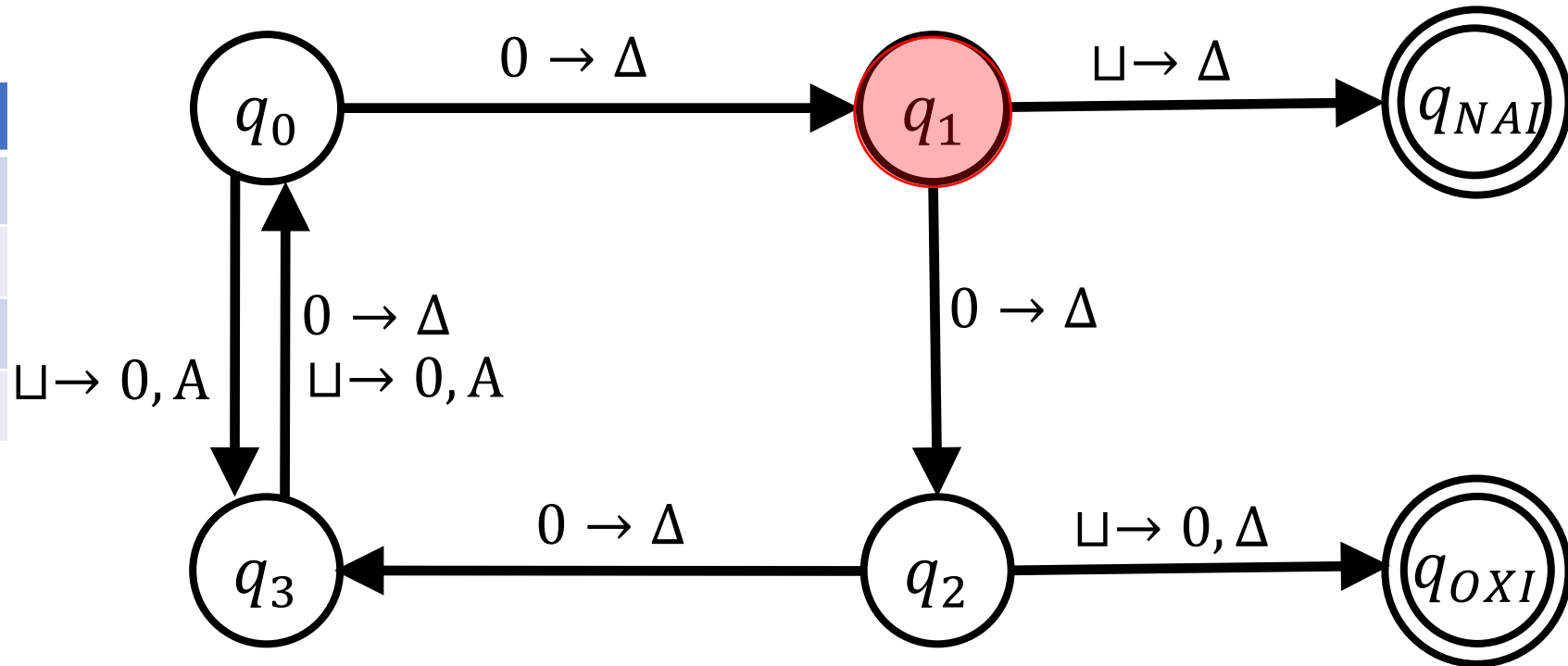


- Η TM αποδέχεται τις σ/σειρές $(0000)^*$
- Εκτέλεση με είσοδο 00000:

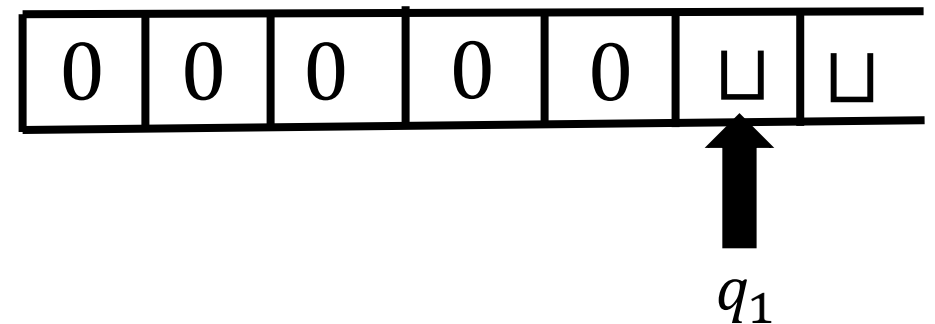


Είναι η TM διαγνώστης; Ποια είναι η γλώσσα της TM;

	0	␣
q_0	$q_1, 0, \Delta$	$q_3, 0, A$
q_1	$q_2, 0, \Delta$	q_{NAI}, \sqcup, Δ
q_2	$q_3, 0, \Delta$	$q_{OXI}, 0, \Delta$
q_3	$q_0, 0, \Delta$	$q_0, 0, A$

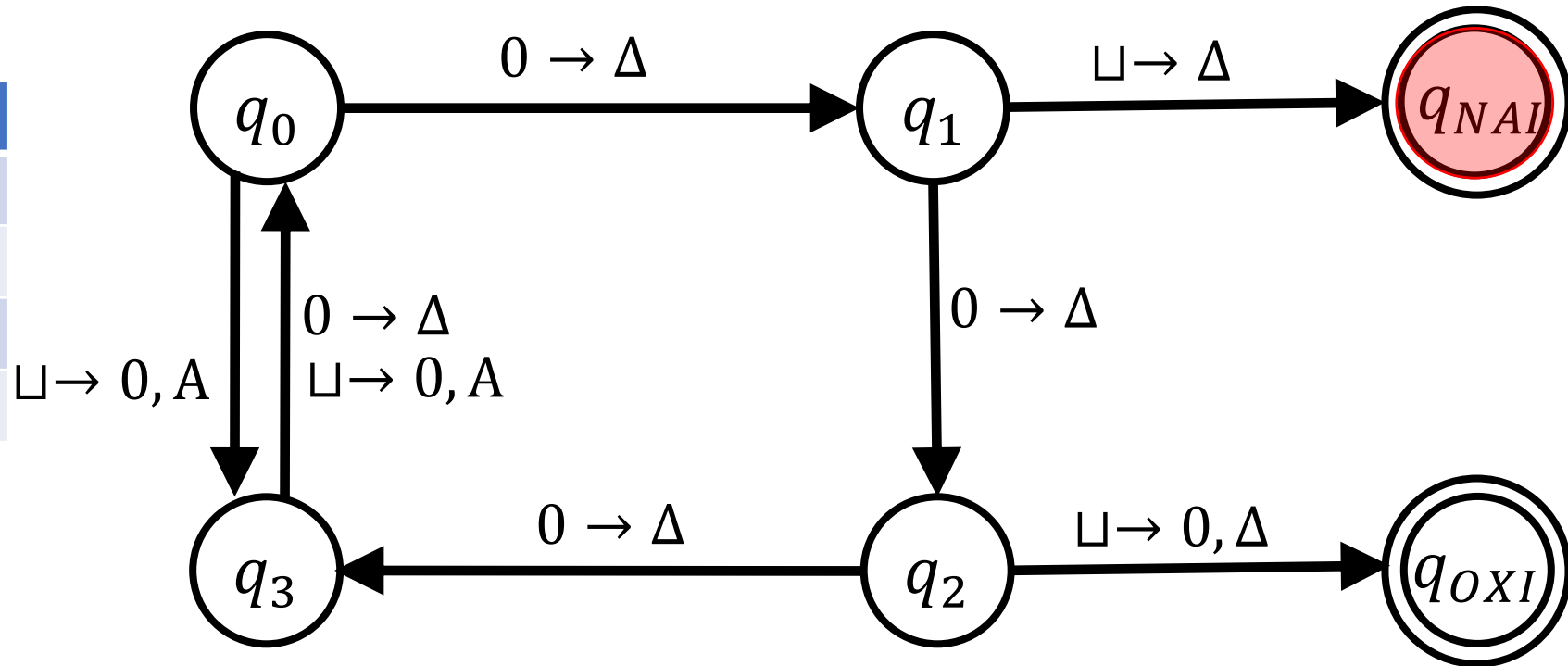


- Η TM αποδέχεται τις σ/σειρές $(0000)^*$
- Εκτέλεση με είσοδο 00000:

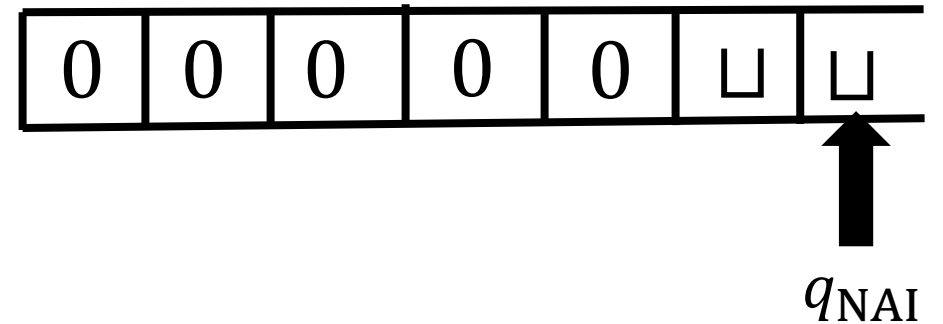


Είναι η TM διαγνώστης; Ποια είναι η γλώσσα της TM;

	0	␣
q_0	$q_1, 0, \Delta$	$q_3, 0, A$
q_1	$q_2, 0, \Delta$	q_{NAI}, \sqcup, Δ
q_2	$q_3, 0, \Delta$	$q_{OXI}, 0, \Delta$
q_3	$q_0, 0, \Delta$	$q_0, 0, A$

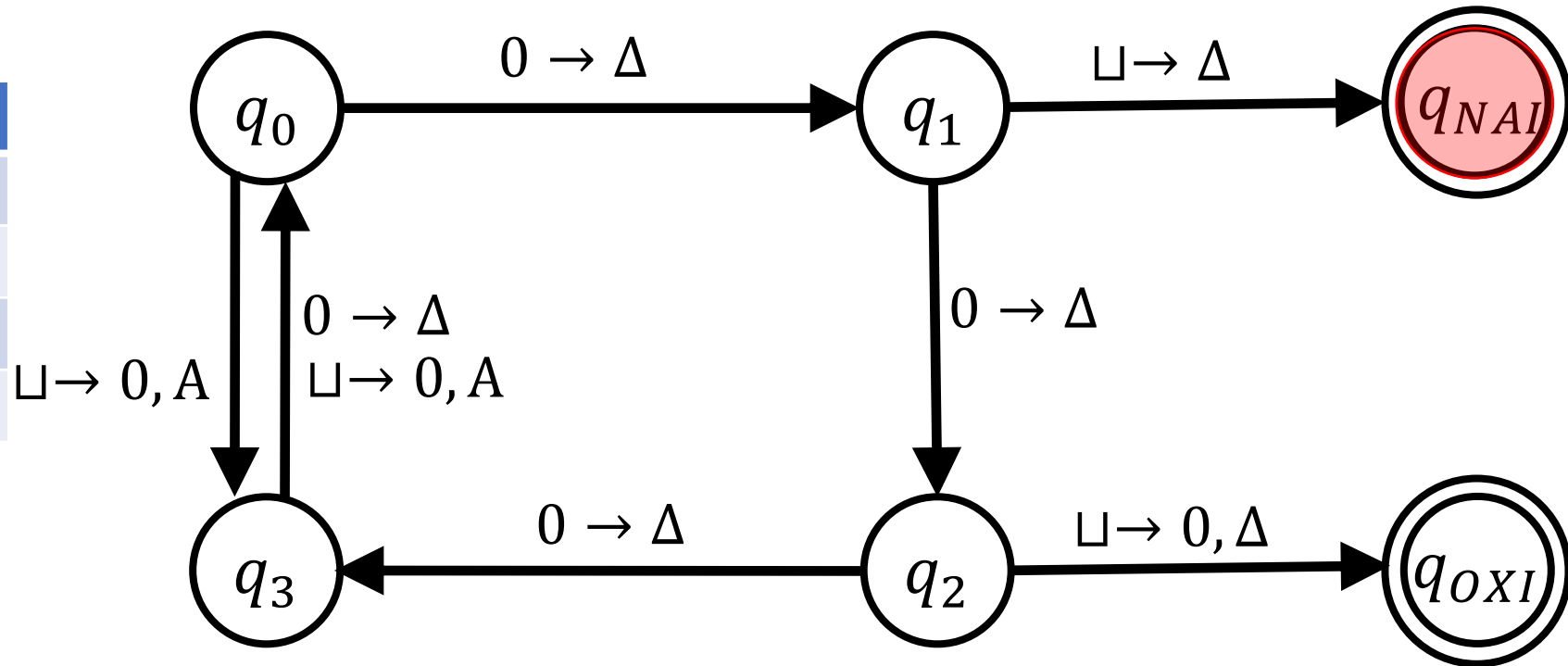


- Η TM αποδέχεται τις σ/σειρές $(0000)^*$
- Εκτέλεση με είσοδο 00000: αποδοχή!

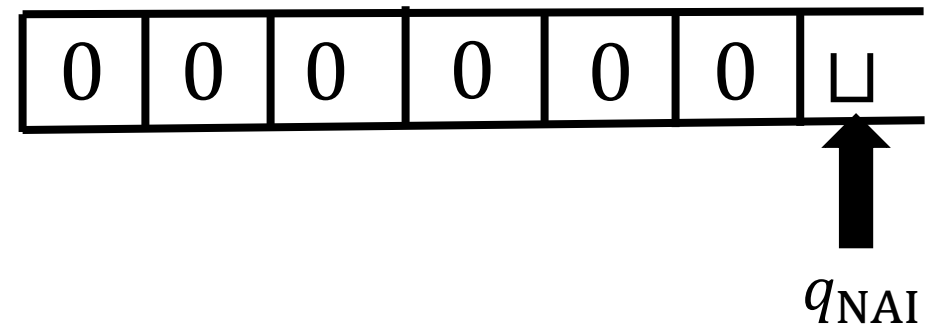


Είναι η TM διαγνώστης; Ποια είναι η γλώσσα της TM;

	0	␣
q_0	$q_1, 0, \Delta$	$q_3, 0, A$
q_1	$q_2, 0, \Delta$	q_{NAI}, \sqcup, Δ
q_2	$q_3, 0, \Delta$	$q_{OXI}, 0, \Delta$
q_3	$q_0, 0, \Delta$	$q_0, 0, A$

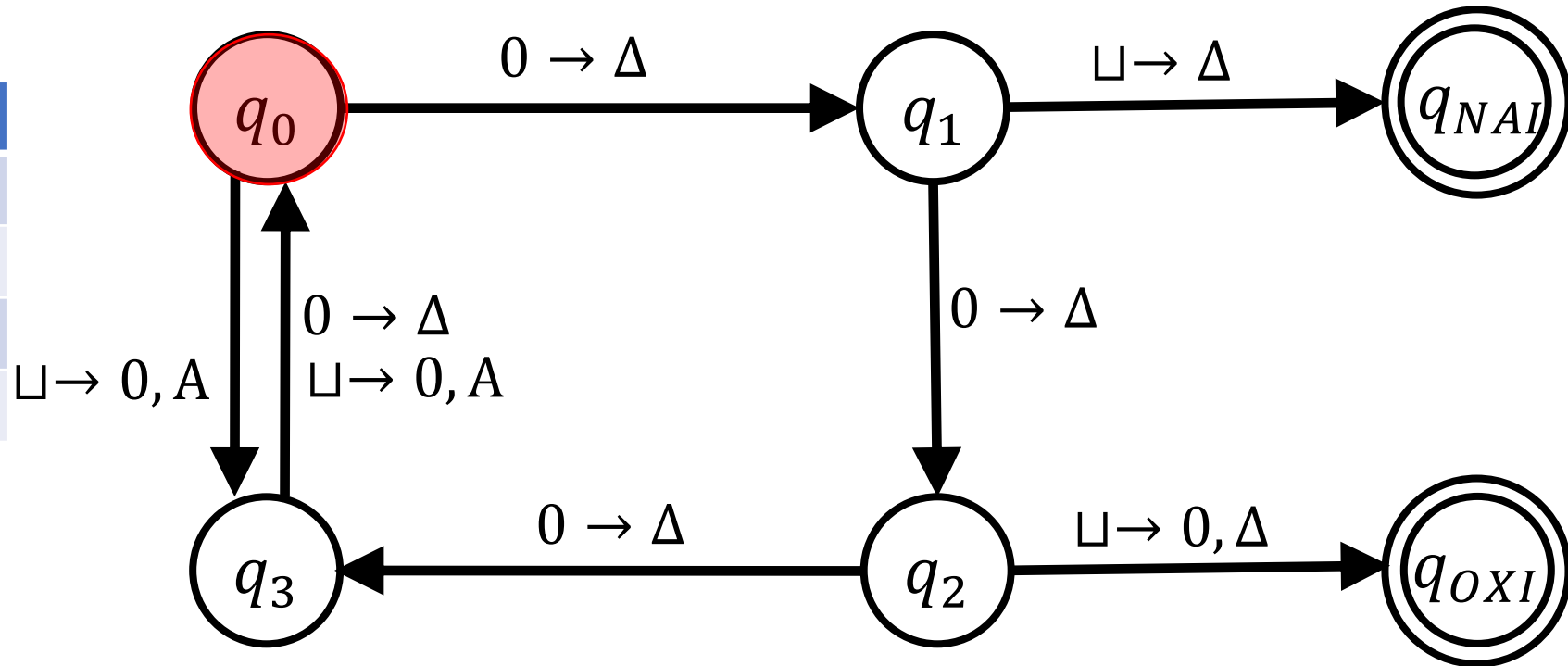


- Η TM αποδέχεται τις σ/σειρές $(0000)^*$
- Η TM αποδέχεται τις σ/σειρές $0(0000)^*$

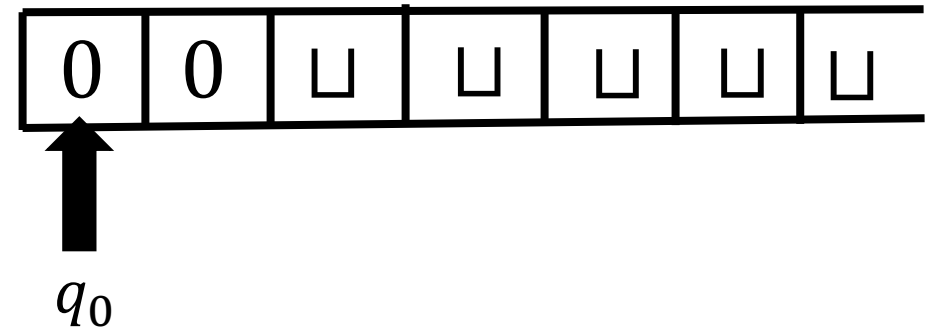


Είναι η TM διαγνώστης; Ποια είναι η γλώσσα της TM;

	0	␣
q_0	$q_1, 0, \Delta$	$q_3, 0, A$
q_1	$q_2, 0, \Delta$	q_{NAI}, \sqcup, Δ
q_2	$q_3, 0, \Delta$	$q_{OXI}, 0, \Delta$
q_3	$q_0, 0, \Delta$	$q_0, 0, A$

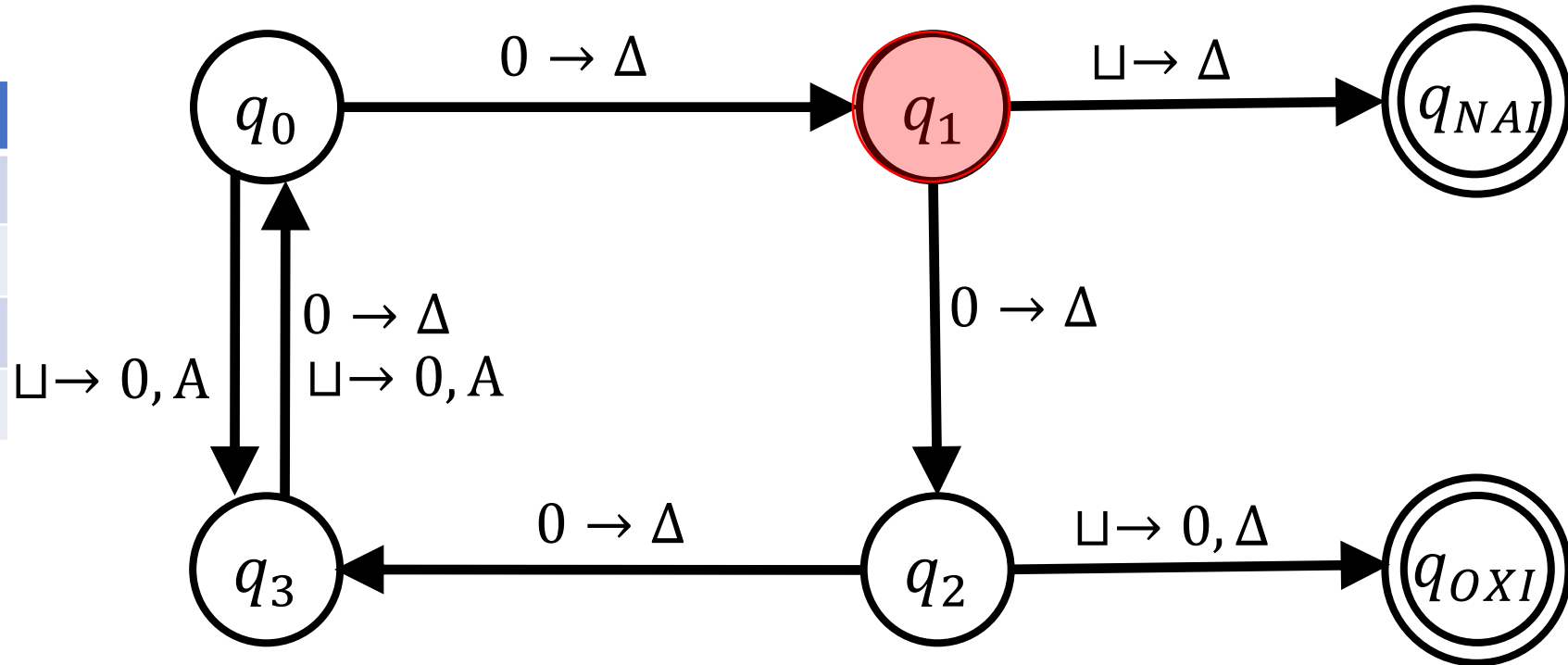


- Η TM αποδέχεται τις σ/σειρές $(0000)^*$
- Η TM αποδέχεται τις σ/σειρές $0(0000)^*$
- Εκτέλεση με είσοδο 00

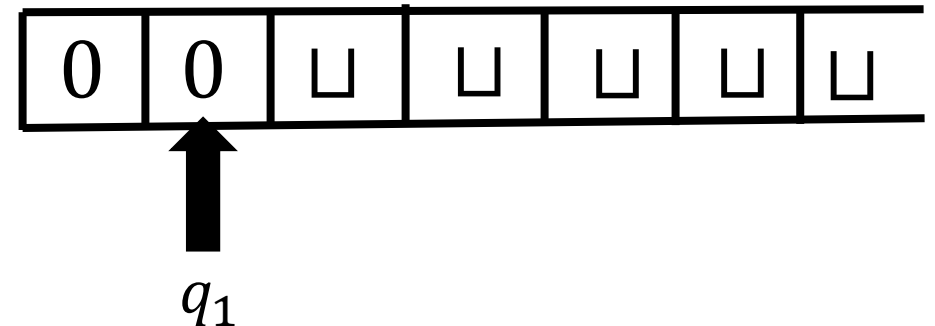


Είναι η TM διαγνώστης; Ποια είναι η γλώσσα της TM;

	0	␣
q_0	$q_1, 0, \Delta$	$q_3, 0, A$
q_1	$q_2, 0, \Delta$	q_{NAI}, \sqcup, Δ
q_2	$q_3, 0, \Delta$	$q_{OXI}, 0, \Delta$
q_3	$q_0, 0, \Delta$	$q_0, 0, A$

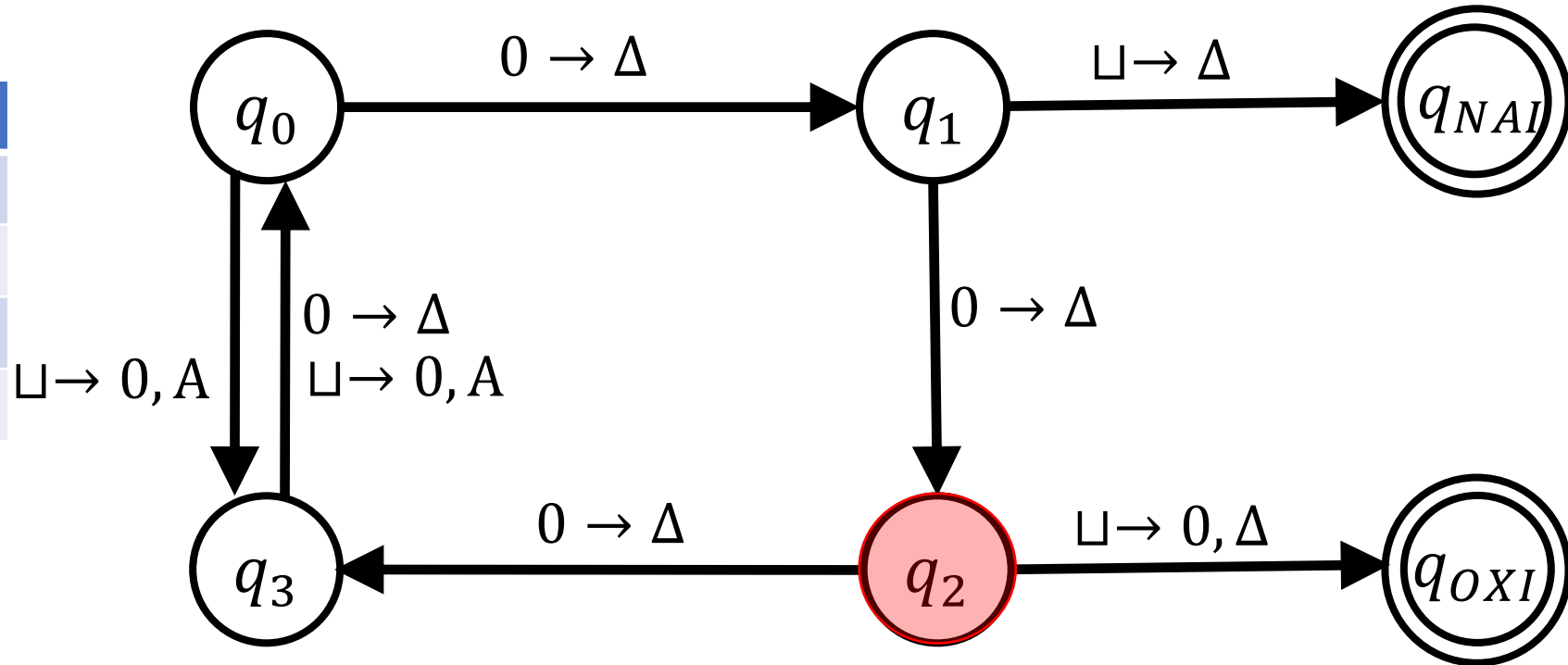


- Η TM αποδέχεται τις σ/σειρές $(0000)^*$
- Η TM αποδέχεται τις σ/σειρές $0(0000)^*$
- Εκτέλεση με είσοδο 00

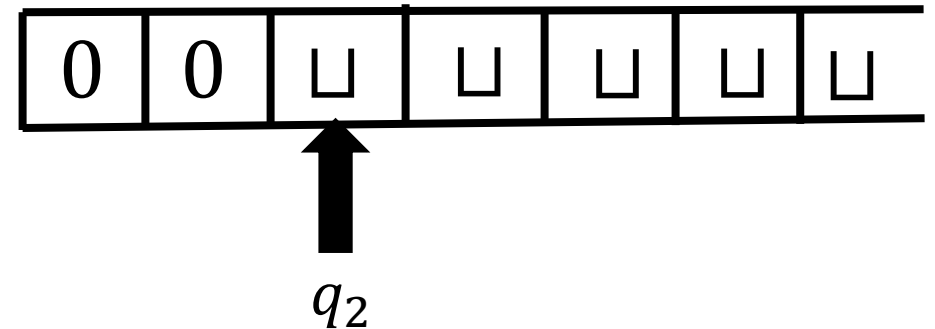


Είναι η TM διαγνώστης; Ποια είναι η γλώσσα της TM;

	0	␣
q_0	$q_1, 0, \Delta$	$q_3, 0, A$
q_1	$q_2, 0, \Delta$	q_{NAI}, \sqcup, Δ
q_2	$q_3, 0, \Delta$	$q_{OXI}, 0, \Delta$
q_3	$q_0, 0, \Delta$	$q_0, 0, A$

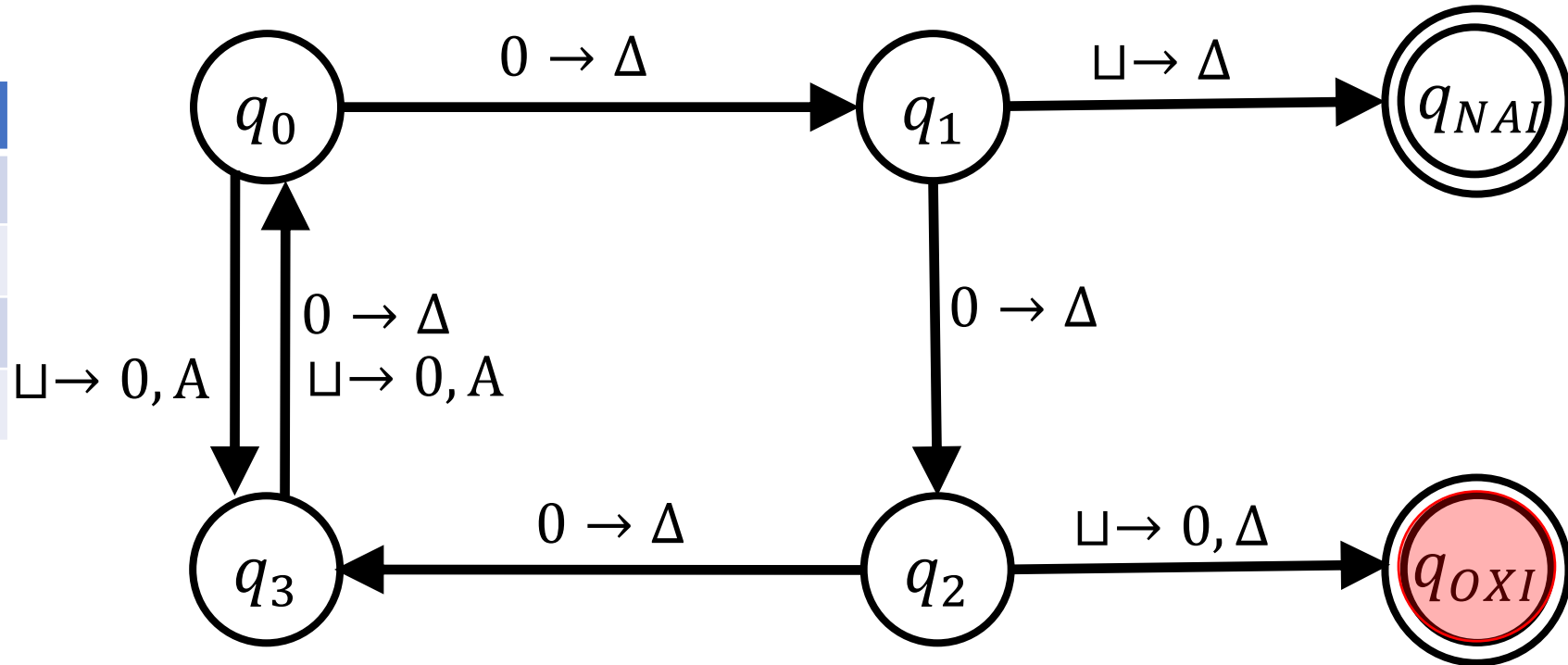


- Η TM αποδέχεται τις σ/σειρές $(0000)^*$
- Η TM αποδέχεται τις σ/σειρές $0(0000)^*$
- Εκτέλεση με είσοδο 00

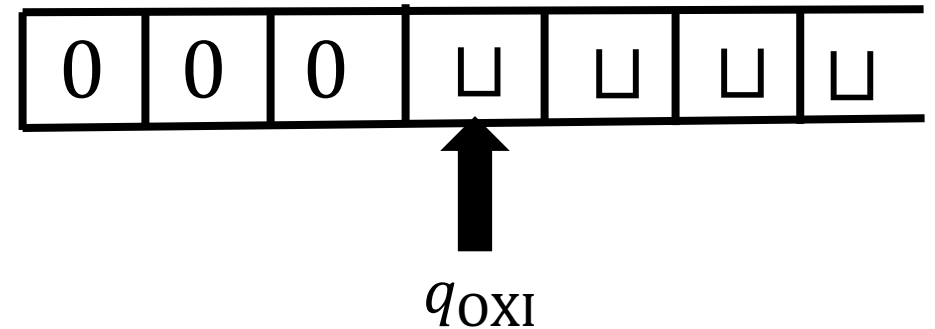


Είναι η TM διαγνώστης; Ποια είναι η γλώσσα της TM;

	0	␣
q_0	$q_1, 0, \Delta$	$q_3, 0, A$
q_1	$q_2, 0, \Delta$	q_{NAI}, \sqcup, Δ
q_2	$q_3, 0, \Delta$	$q_{OXI}, 0, \Delta$
q_3	$q_0, 0, \Delta$	$q_0, 0, A$

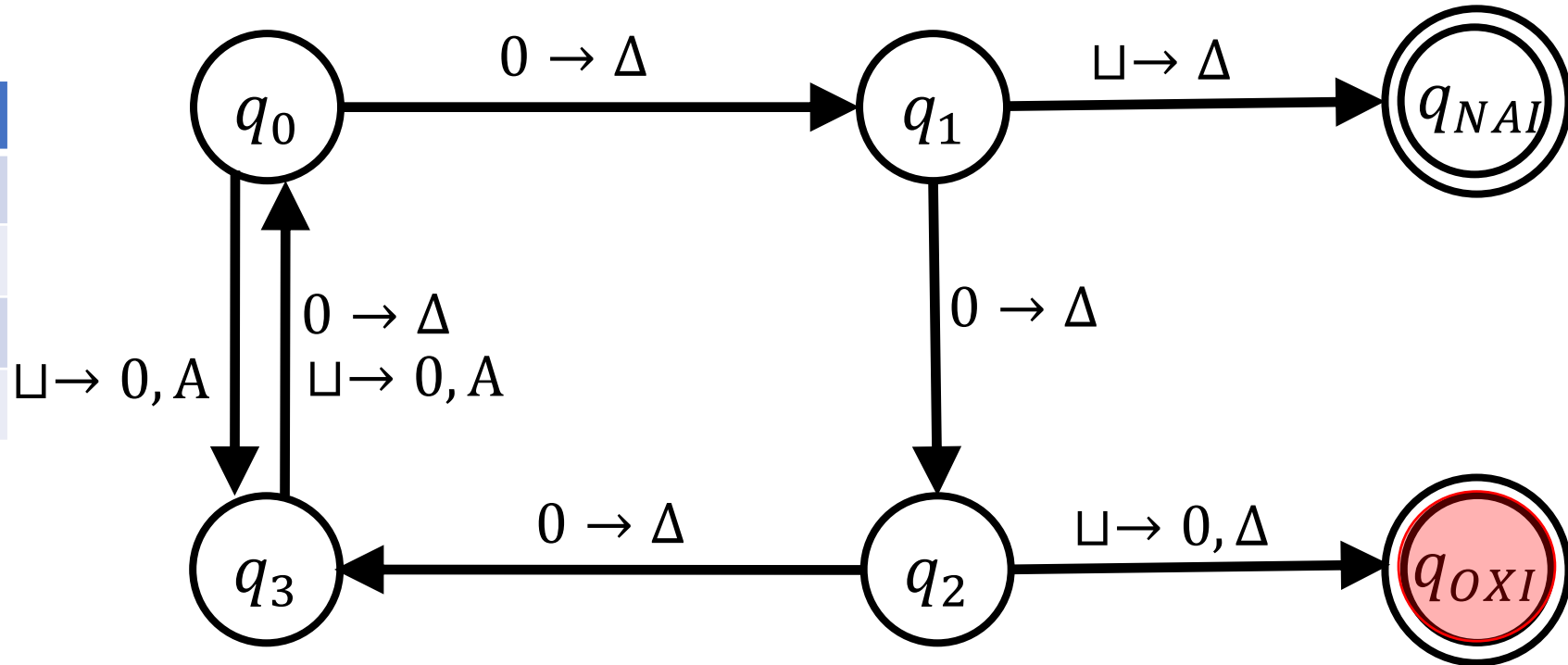


- Η TM αποδέχεται τις σ/σειρές $(0000)^*$
- Η TM αποδέχεται τις σ/σειρές $0(0000)^*$
- Εκτέλεση με είσοδο 00: απόρριψη!

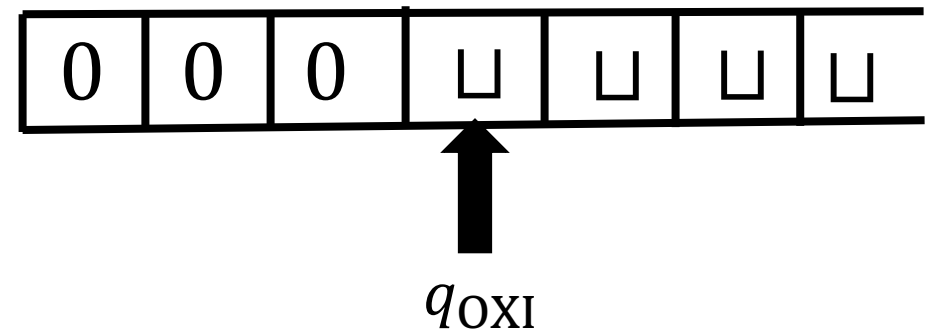


Είναι η TM διαγνώστης; Ποια είναι η γλώσσα της TM;

	0	␣
q_0	$q_1, 0, \Delta$	$q_3, 0, A$
q_1	$q_2, 0, \Delta$	q_{NAI}, \sqcup, Δ
q_2	$q_3, 0, \Delta$	$q_{OXI}, 0, \Delta$
q_3	$q_0, 0, \Delta$	$q_0, 0, A$

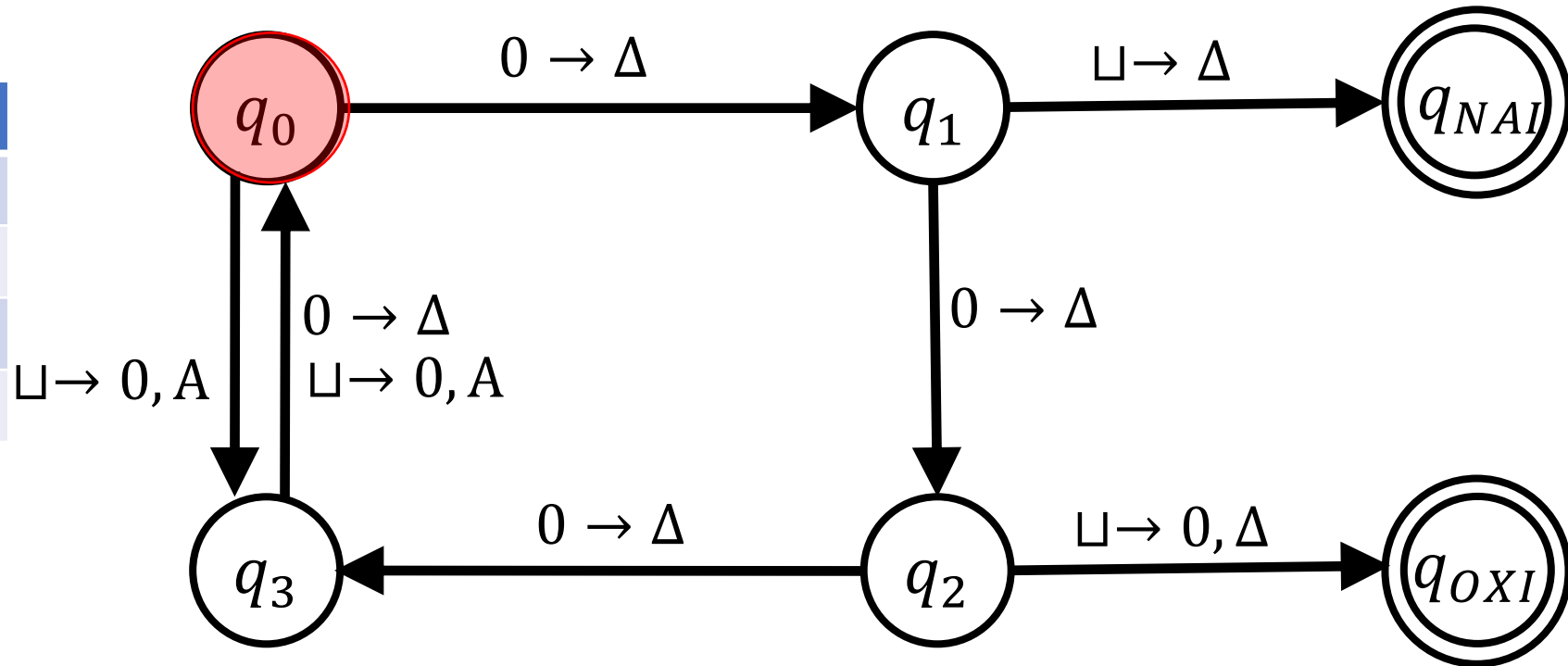


- Η TM αποδέχεται τις σ/σειρές $(0000)^*$
- Η TM αποδέχεται τις σ/σειρές $0(0000)^*$
- Η TM απορρίπτει τις σ/σειρές $00(0000)^*$

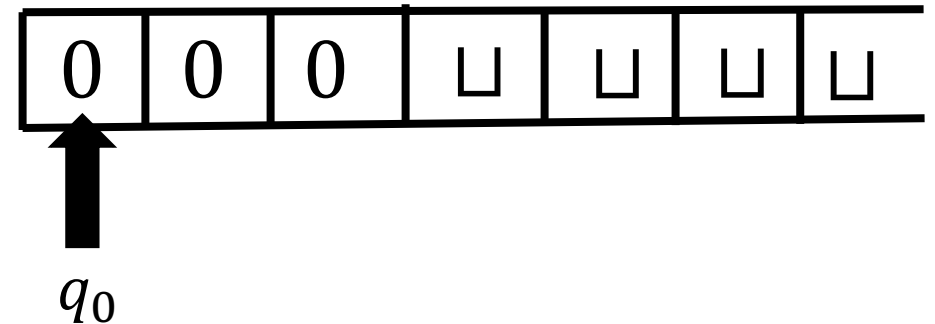


Είναι η TM διαγνώστης; Ποια είναι η γλώσσα της TM;

	0	␣
q_0	$q_1, 0, \Delta$	$q_3, 0, A$
q_1	$q_2, 0, \Delta$	q_{NAI}, \sqcup, Δ
q_2	$q_3, 0, \Delta$	$q_{OXI}, 0, \Delta$
q_3	$q_0, 0, \Delta$	$q_0, 0, A$

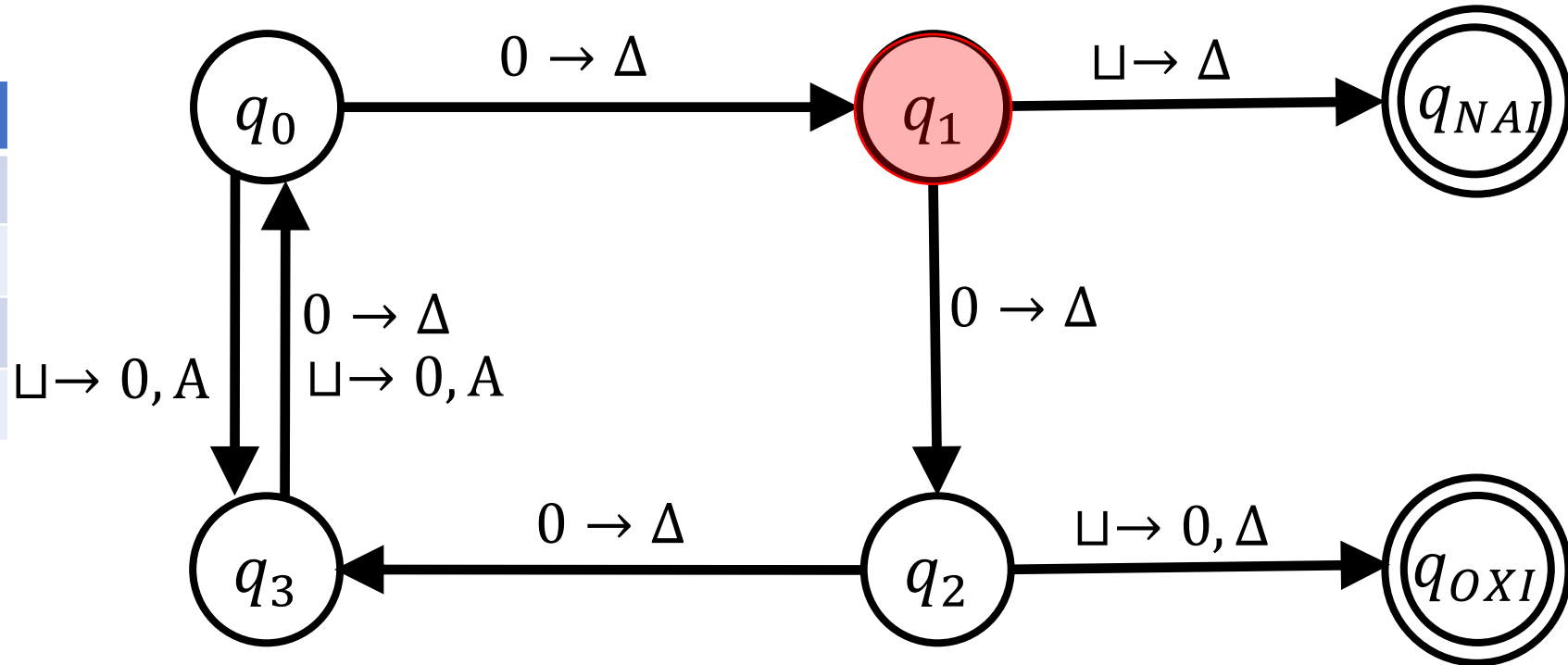


- Η TM αποδέχεται τις σ/σειρές $(0000)^*$
- Η TM αποδέχεται τις σ/σειρές $0(0000)^*$
- Η TM απορρίπτει τις σ/σειρές $00(0000)^*$
- Εκτέλεση με είσοδο 000:

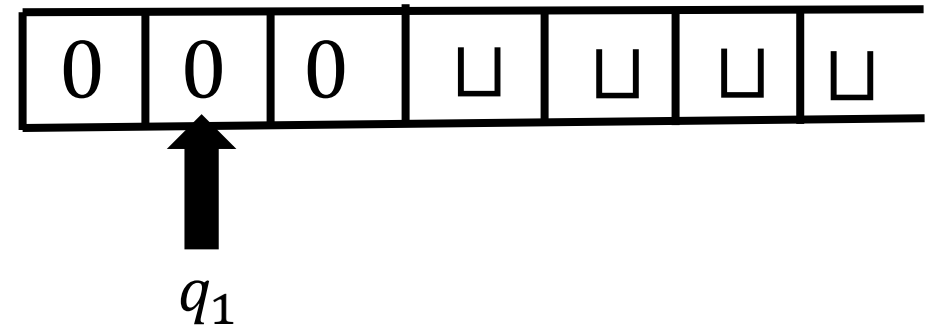


Είναι η TM διαγνώστης; Ποια είναι η γλώσσα της TM;

	0	␣
q_0	$q_1, 0, \Delta$	$q_3, 0, A$
q_1	$q_2, 0, \Delta$	q_{NAI}, \sqcup, Δ
q_2	$q_3, 0, \Delta$	$q_{OXI}, 0, \Delta$
q_3	$q_0, 0, \Delta$	$q_0, 0, A$

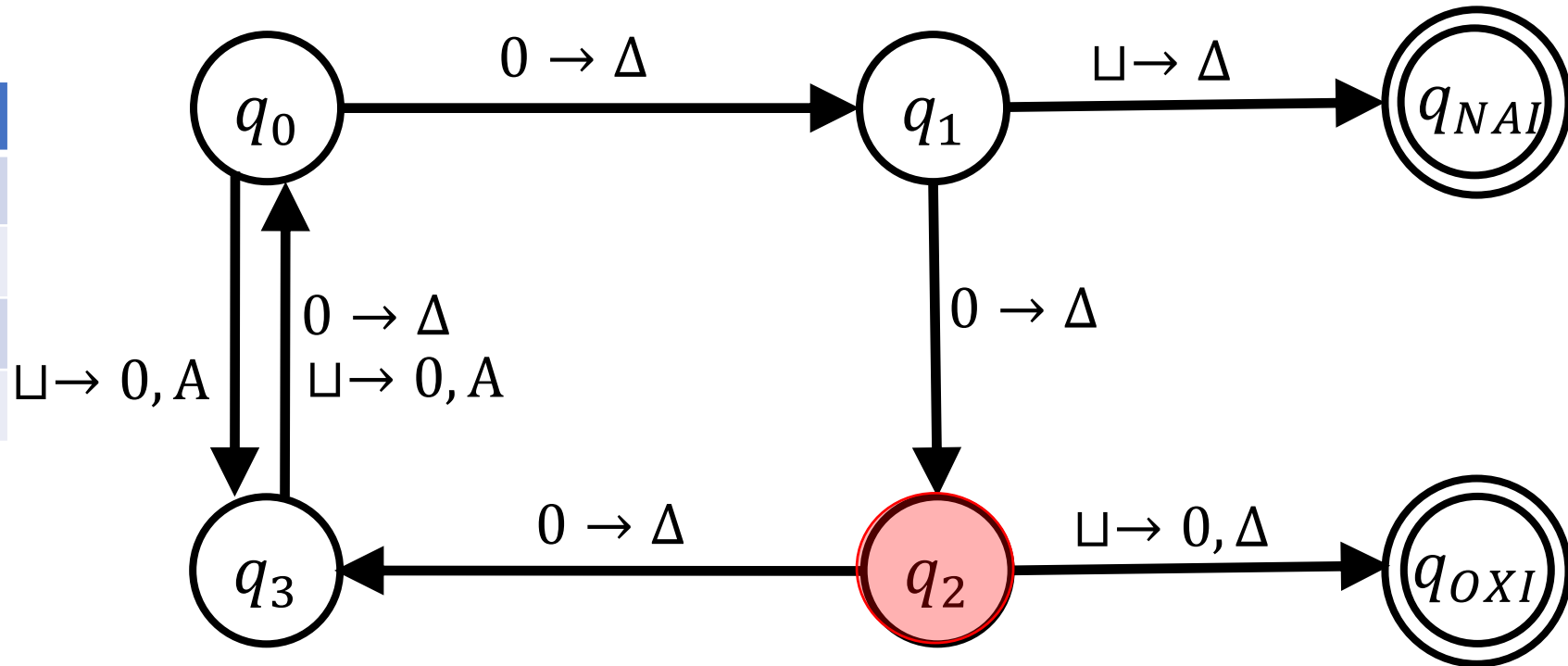


- Η TM αποδέχεται τις σ/σειρές $(0000)^*$
- Η TM αποδέχεται τις σ/σειρές $0(0000)^*$
- Η TM απορρίπτει τις σ/σειρές $00(0000)^*$
- Εκτέλεση με είσοδο 000:

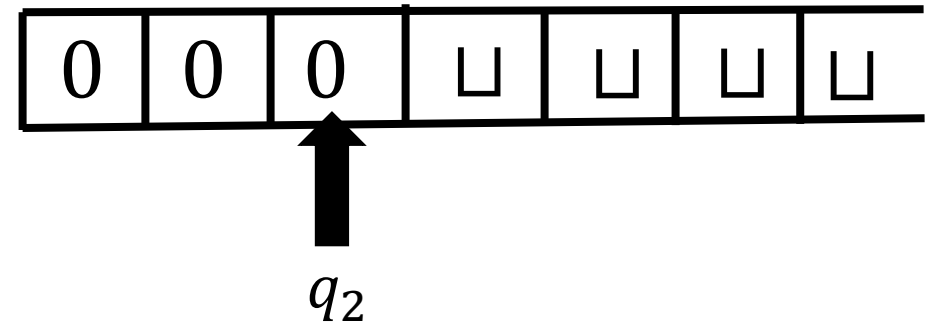


Είναι η TM διαγνώστης; Ποια είναι η γλώσσα της TM;

	0	␣
q_0	$q_1, 0, \Delta$	$q_3, 0, A$
q_1	$q_2, 0, \Delta$	q_{NAI}, \sqcup, Δ
q_2	$q_3, 0, \Delta$	$q_{OXI}, 0, \Delta$
q_3	$q_0, 0, \Delta$	$q_0, 0, A$

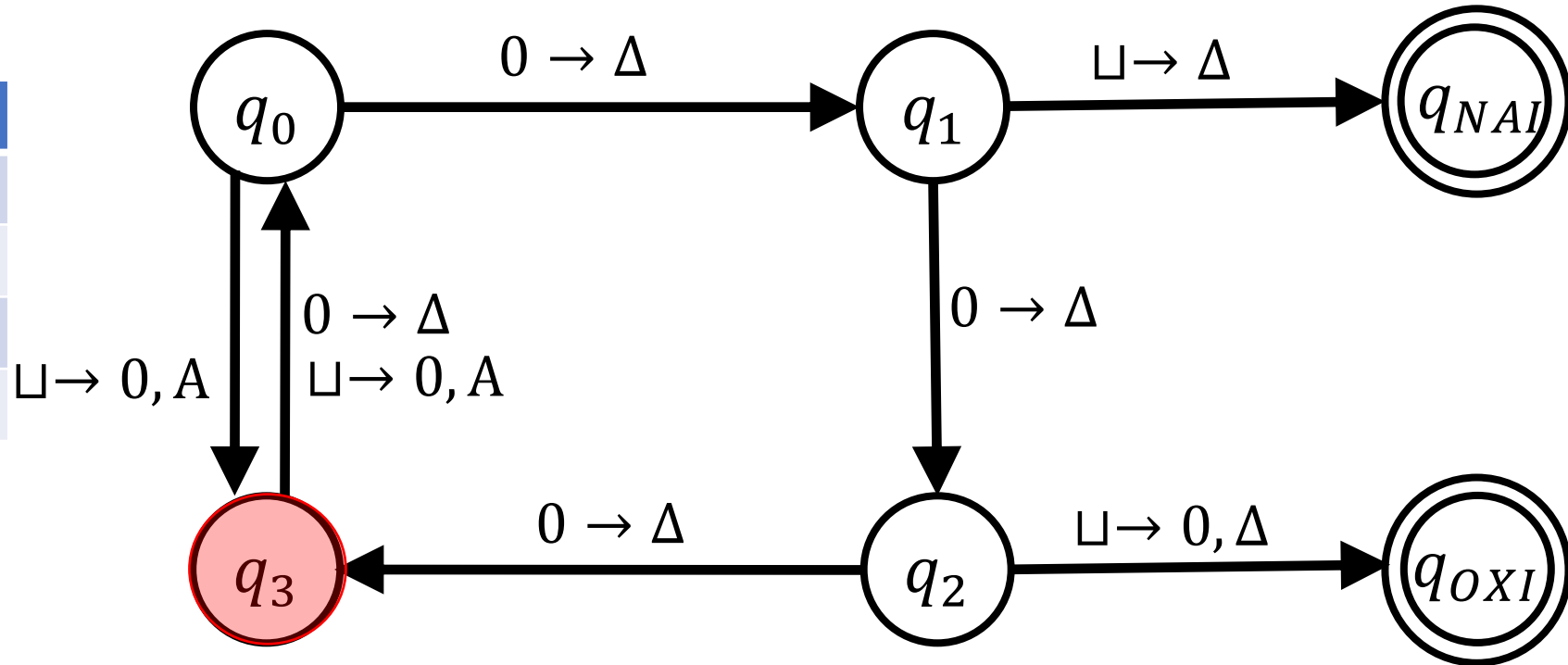


- Η TM αποδέχεται τις σ/σειρές $(0000)^*$
- Η TM αποδέχεται τις σ/σειρές $0(0000)^*$
- Η TM απορρίπτει τις σ/σειρές $00(0000)^*$
- Εκτέλεση με είσοδο 000:

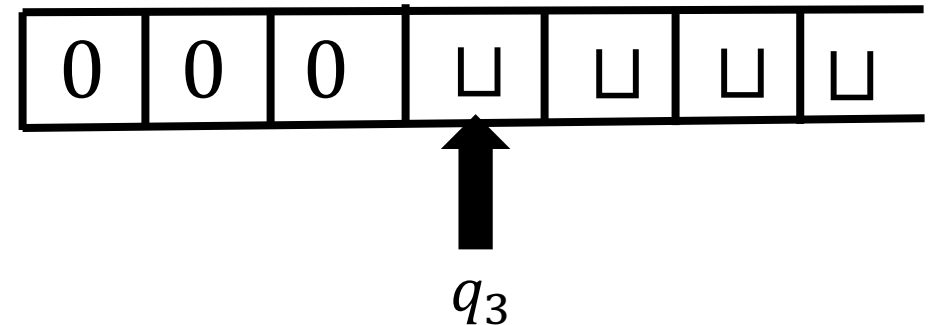


Είναι η TM διαγνώστης; Ποια είναι η γλώσσα της TM;

	0	␣
q_0	$q_1, 0, \Delta$	$q_3, 0, A$
q_1	$q_2, 0, \Delta$	q_{NAI}, \sqcup, Δ
q_2	$q_3, 0, \Delta$	$q_{OXI}, 0, \Delta$
q_3	$q_0, 0, \Delta$	$q_0, 0, A$

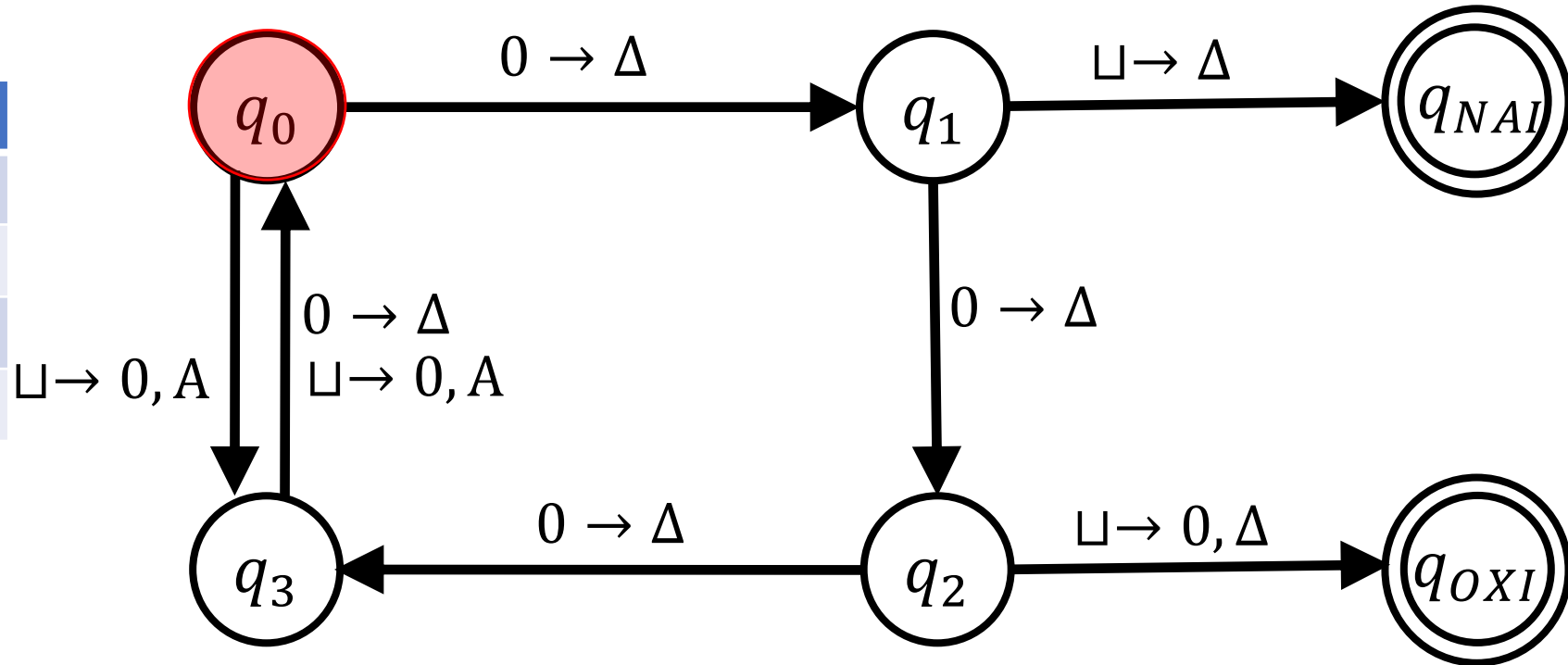


- Η TM αποδέχεται τις σ/σειρές $(0000)^*$
- Η TM αποδέχεται τις σ/σειρές $0(0000)^*$
- Η TM απορρίπτει τις σ/σειρές $00(0000)^*$
- Εκτέλεση με είσοδο 000:

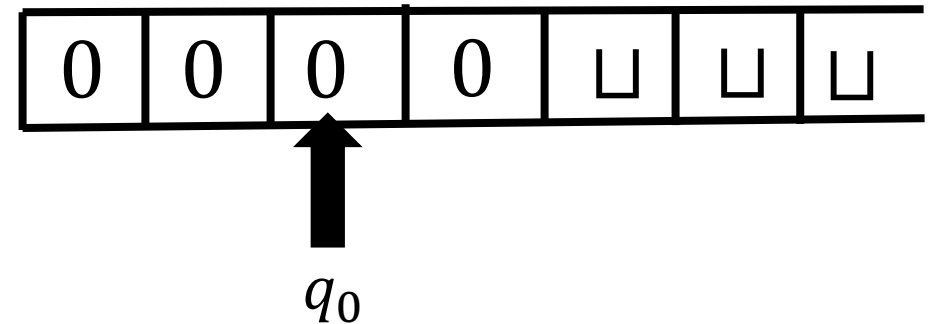


Είναι η TM διαγνώστης; Ποια είναι η γλώσσα της TM;

	0	␣
q_0	$q_1, 0, \Delta$	$q_3, 0, A$
q_1	$q_2, 0, \Delta$	q_{NAI}, \sqcup, Δ
q_2	$q_3, 0, \Delta$	$q_{OXI}, 0, \Delta$
q_3	$q_0, 0, \Delta$	$q_0, 0, A$

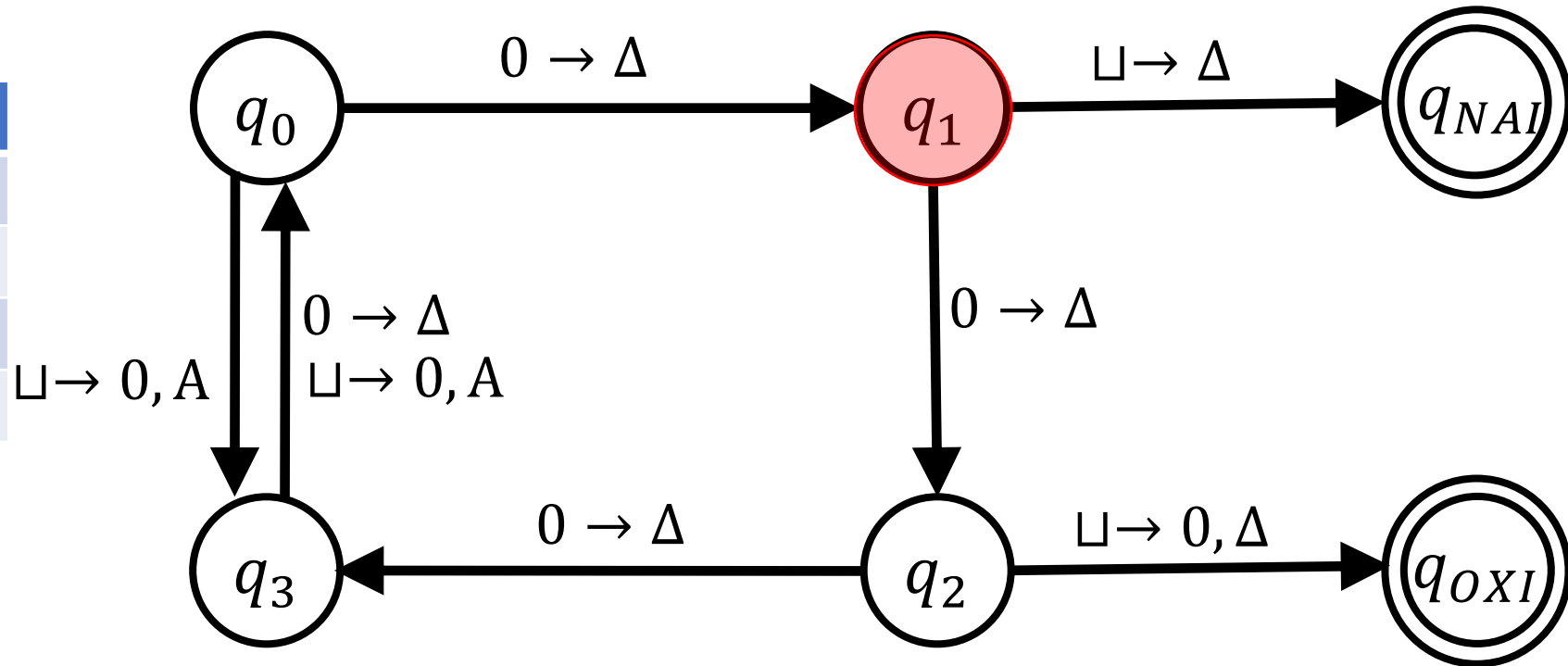


- Η TM αποδέχεται τις σ/σειρές $(0000)^*$
- Η TM αποδέχεται τις σ/σειρές $0(0000)^*$
- Η TM απορρίπτει τις σ/σειρές $00(0000)^*$
- Εκτέλεση με είσοδο 000:

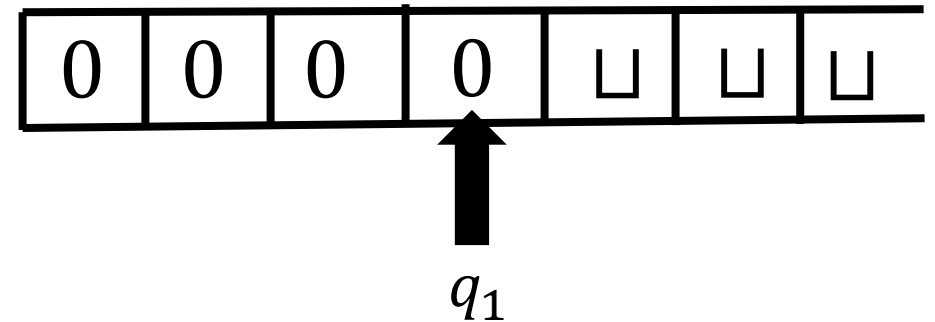


Είναι η TM διαγνώστης; Ποια είναι η γλώσσα της TM;

	0	␣
q_0	$q_1, 0, \Delta$	$q_3, 0, A$
q_1	$q_2, 0, \Delta$	q_{NAI}, \sqcup, Δ
q_2	$q_3, 0, \Delta$	$q_{OXI}, 0, \Delta$
q_3	$q_0, 0, \Delta$	$q_0, 0, A$

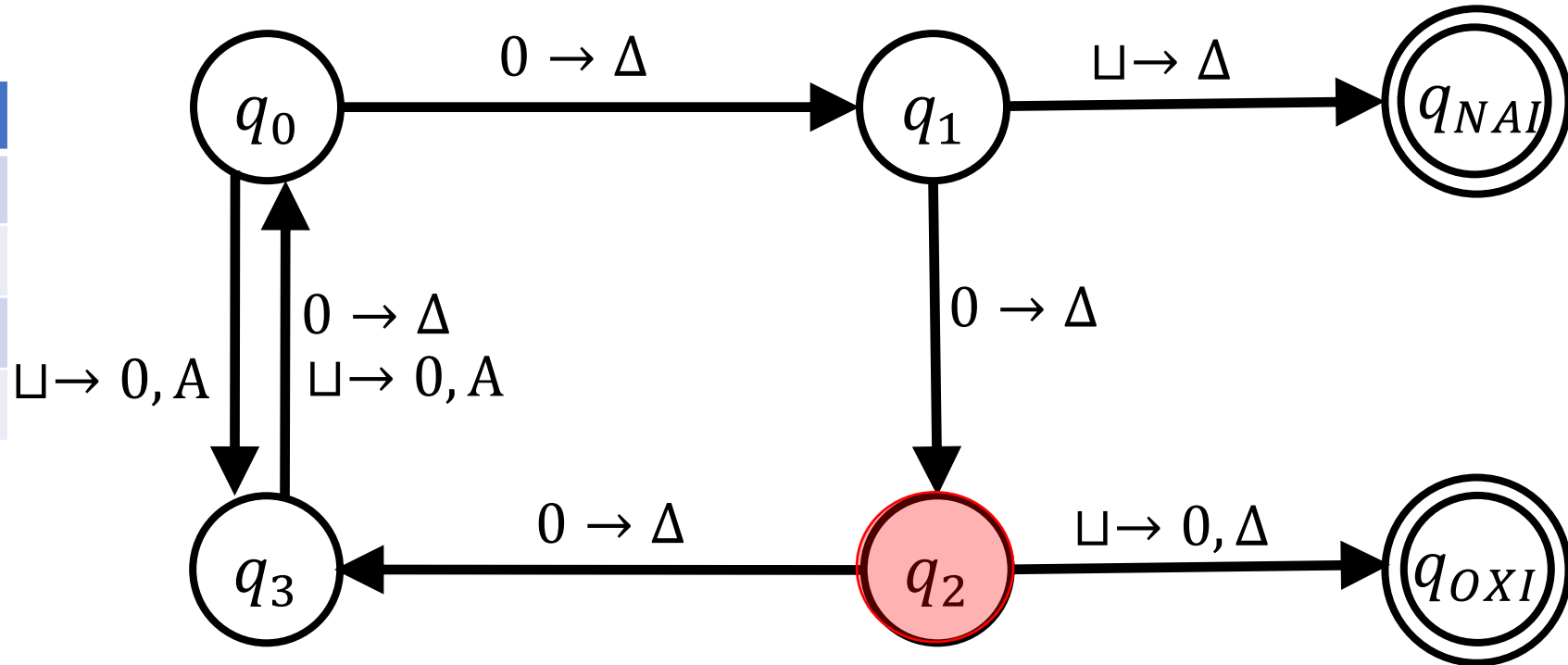


- Η TM αποδέχεται τις σ/σειρές $(0000)^*$
- Η TM αποδέχεται τις σ/σειρές $0(0000)^*$
- Η TM απορρίπτει τις σ/σειρές $00(0000)^*$
- Εκτέλεση με είσοδο 000:

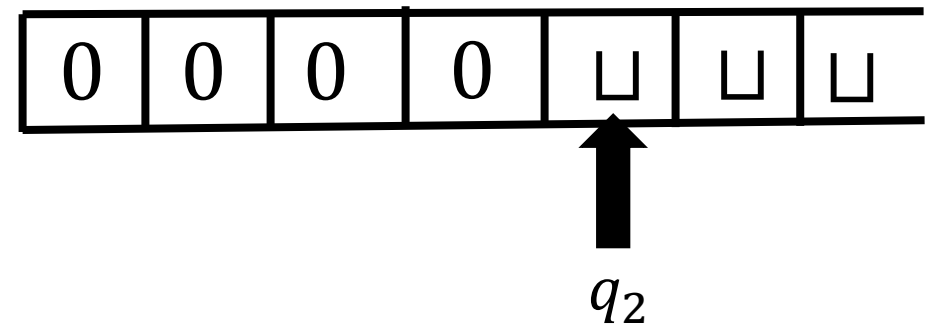


Είναι η TM διαγνώστης; Ποια είναι η γλώσσα της TM;

	0	␣
q_0	$q_1, 0, \Delta$	$q_3, 0, A$
q_1	$q_2, 0, \Delta$	q_{NAI}, \sqcup, Δ
q_2	$q_3, 0, \Delta$	$q_{OXI}, 0, \Delta$
q_3	$q_0, 0, \Delta$	$q_0, 0, A$

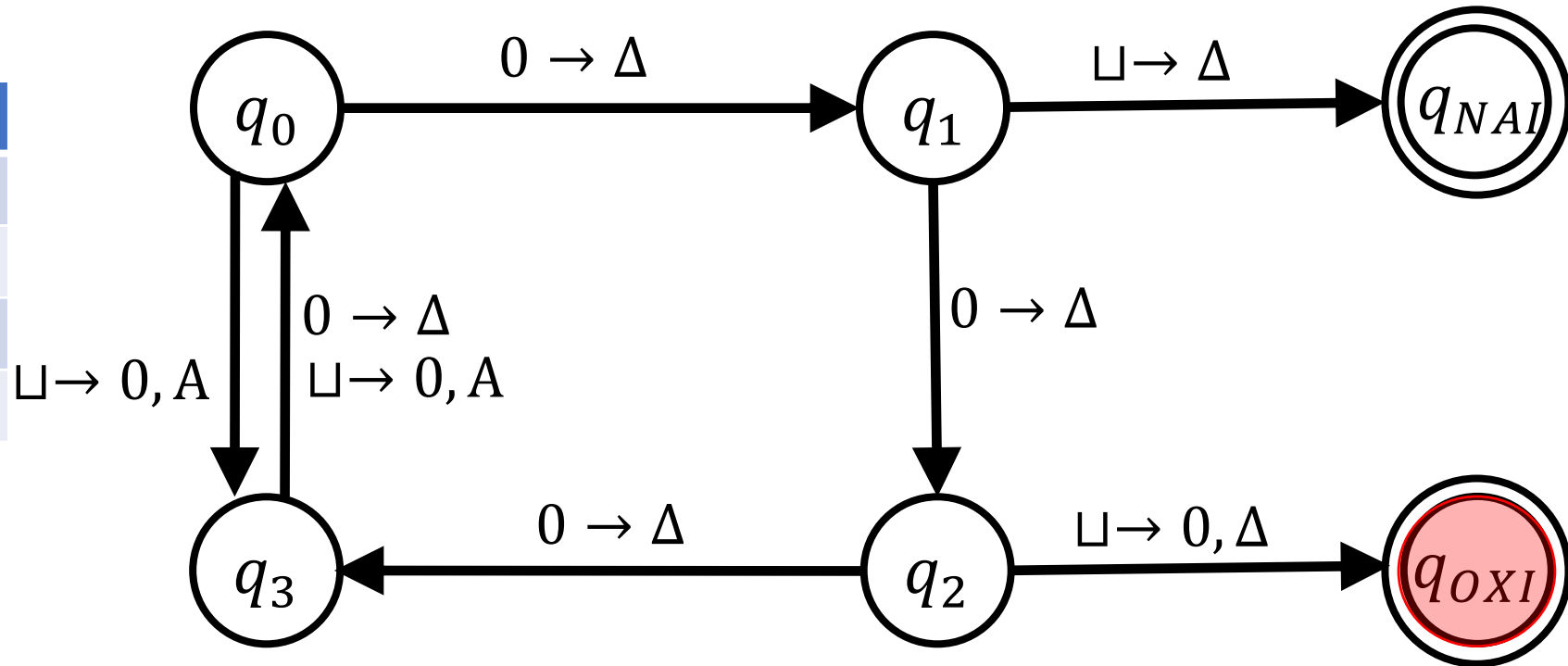


- Η TM αποδέχεται τις σ/σειρές $(0000)^*$
- Η TM αποδέχεται τις σ/σειρές $0(0000)^*$
- Η TM απορρίπτει τις σ/σειρές $00(0000)^*$
- Εκτέλεση με είσοδο 000:

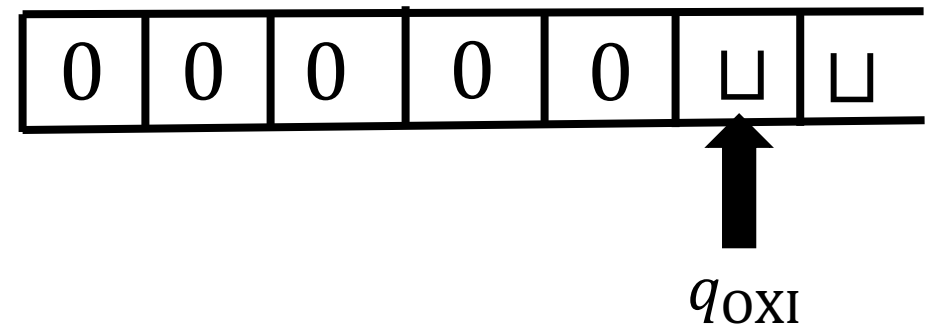


Είναι η TM διαγνώστης; Ποια είναι η γλώσσα της TM;

	0	␣
q_0	$q_1, 0, \Delta$	$q_3, 0, A$
q_1	$q_2, 0, \Delta$	q_{NAI}, \sqcup, Δ
q_2	$q_3, 0, \Delta$	$q_{OXI}, 0, \Delta$
q_3	$q_0, 0, \Delta$	$q_0, 0, A$

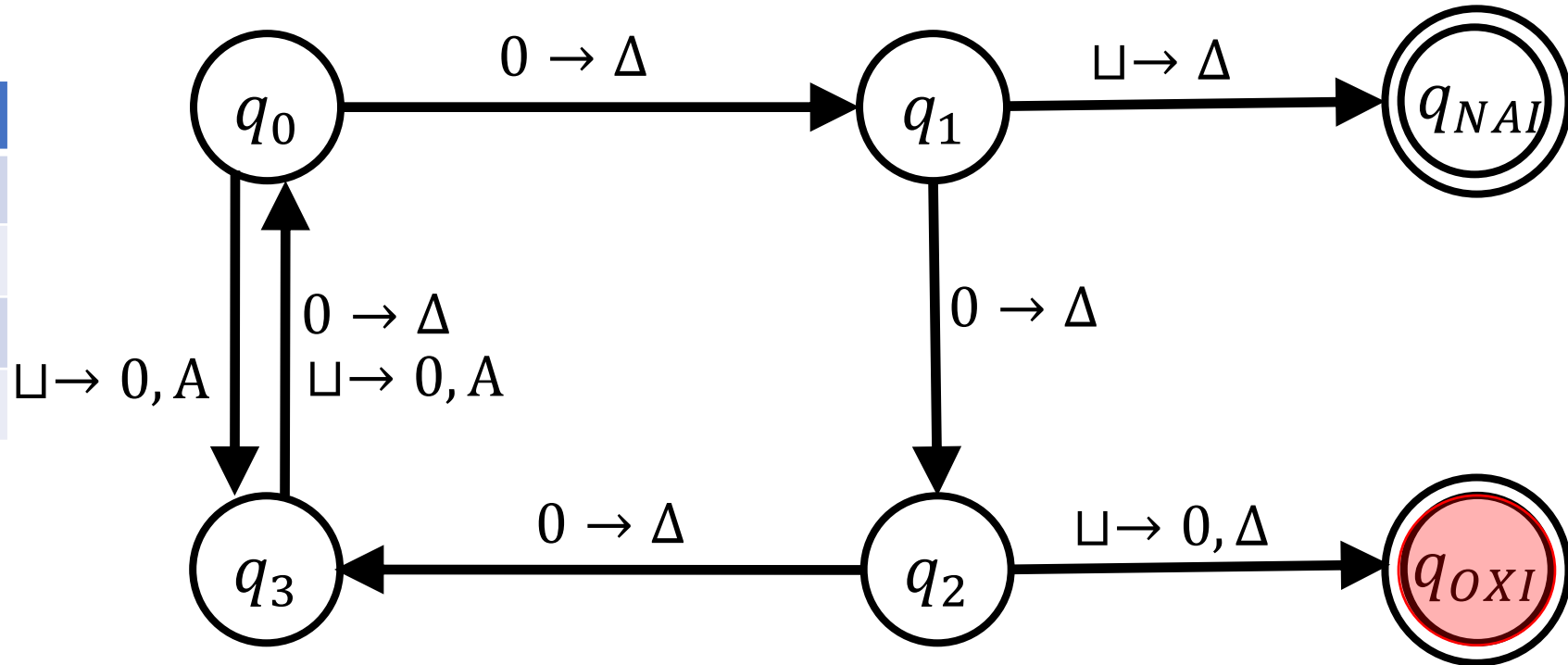


- Η TM αποδέχεται τις σ/σειρές $(0000)^*$
- Η TM αποδέχεται τις σ/σειρές $0(0000)^*$
- Η TM απορρίπτει τις σ/σειρές $00(0000)^*$
- Εκτέλεση με είσοδο 000: απόρριψη!

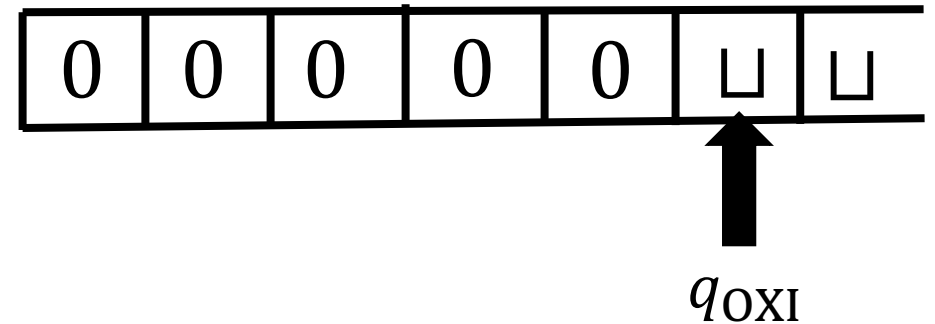


Είναι η TM διαγνώστης; Ποια είναι η γλώσσα της TM;

	0	␣
q_0	$q_1, 0, \Delta$	$q_3, 0, A$
q_1	$q_2, 0, \Delta$	q_{NAI}, \sqcup, Δ
q_2	$q_3, 0, \Delta$	$q_{OXI}, 0, \Delta$
q_3	$q_0, 0, \Delta$	$q_0, 0, A$

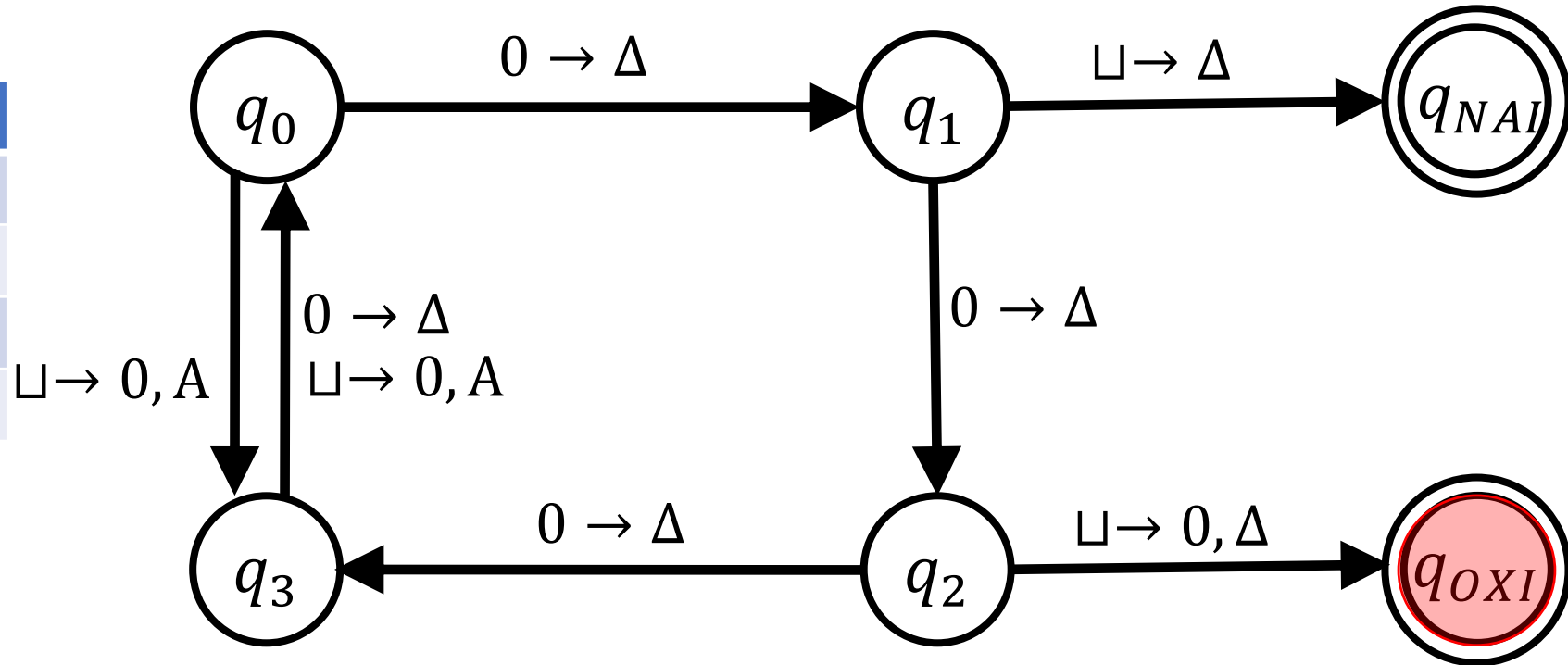


- Η TM αποδέχεται τις σ/σειρές $(0000)^*$
- Η TM αποδέχεται τις σ/σειρές $0(0000)^*$
- Η TM απορρίπτει τις σ/σειρές $00(0000)^*$
- Η TM απορρίπτει τις σ/σειρές $000(0000)^*$



Είναι η TM διαγνώστης; Ποια είναι η γλώσσα της TM;

	0	␣
q_0	$q_1, 0, \Delta$	$q_3, 0, A$
q_1	$q_2, 0, \Delta$	q_{NAI}, \sqcup, Δ
q_2	$q_3, 0, \Delta$	$q_{OXI}, 0, \Delta$
q_3	$q_0, 0, \Delta$	$q_0, 0, A$



- Ναι, η TM είναι διαγνώστης γιατί τερματίζει για όλες τις σ/σειρές εισόδου
- Η γλώσσα της TM είναι η $(0000)^* + 0(0000)^*$