

ΜΑΘΗΜΑΤΙΚΑ Ι

Διάλεξη 3

Το μιγαδικό επίπεδο

Ε. Στεφανόπουλος

Τμήμα Μηχανικών Η/Υ και Πληροφορικής, Πανεπιστήμιο Πατρών

26 Οκτωβρίου 2021

Ορισμός

Έστω ο μιγαδικός αριθμός $z = x + iy$, τότε $x \in \mathbb{R}$ και $y \in \mathbb{R}$. Ο x λέγεται **πραγματικό μέρος** (real part) του z και γράφουμε $x = \operatorname{Re} z$, και ο y λέγεται **φανταστικό μέρος** (imaginary part) του z και γράφουμε $y = \operatorname{Im} z$.

Έτσι εάν $z \in \mathbb{R}$ τότε $\operatorname{Re} z = z$ και $\operatorname{Im} z = 0$, ενώ εάν $z = iy$, με $y \in \mathbb{R}$, τότε $\operatorname{Re} z = 0$ και $\operatorname{Im} z = -iz$.

Ορισμός

Οι μιγαδικοί αριθμοί $z_1 = x_1 + iy_1$ και $z_2 = x_2 + iy_2$ είναι *ίσοι* και γράφουμε $z_1 = z_2$, εάν και μόνον εάν $x_1 = x_2$ και $y_1 = y_2$, ισοδύναμα $\operatorname{Re} z_1 = \operatorname{Re} z_2$ και $\operatorname{Im} z_1 = \operatorname{Im} z_2$.

Ερώτημα: Υπάρχει στο \mathbb{C} μία διάταξη που να είναι συμβατή με τις πράξεις της πρόσθεσης και του πολλαπλασιασμού και να επεκτείνει τη γνωστή διάταξη του \mathbb{R} ;

Αν υπάρχει, έστω ' \leq ', τότε θα πρέπει είτε $0 \leq i$, είτε $0 \geq i$. Εάν $0 \leq i$, τότε πολλαπλασιάζοντας με i παίρνουμε $0i \leq i^2$, ή ισοδύναμα $0 \leq -1$, ή ισοδύναμα $0 \geq 1$ που είναι άτοπο. Όμοια εάν $0 \geq i$ τότε πολλαπλασιάζοντας πάλι με i θα είχαμε $0i \leq i^2$, ή ισοδύναμα $0 \leq -1$, ή ισοδύναμα $0 \geq 1$ που είναι επίσης άτοπο.

Ορισμός

Έστω $z = x + iy$ ένας μιγαδικός αριθμός.

- ① **Το μέτρο** (modulus) του z , συμβολίζεται με $|z|$, ορίζεται να είναι ο πραγματικός αριθμός

$$|z| = \sqrt{x^2 + y^2}. \quad (1)$$

- ② **Ο συζυγής** (conjugate) του z , συμβολίζεται με \bar{z} , ορίζεται να είναι ο μιγαδικός αριθμός

$$\bar{z} = x - iy. \quad (2)$$

Παρατηρούμε ότι αν $z \in \mathbb{R}$, ισοδύναμα $y = 0$, τότε

$$|z| = \sqrt{x^2} = |x| \quad (3)$$

δηλαδή το μέτρο μιγαδικού αριθμού γενικεύει την απόλυτη τιμή πραγματικού αριθμού. Για το λόγο αυτό το μέτρο το λέμε και απόλυτη τιμή. Επιπλέον αν $z \in \mathbb{R}$, τότε $\bar{z} = z$.

Παράδειγμα

Να βρεθεί το μέτρο και ο συζυγής του μιγαδικού αριθμού $-i(2 - i3)$.

Εάν $z = -i(2 - i3)$, τότε $z = -i2 + 3i^2 = -3 - i2$, οπότε

$$|z| = |-i(2 - i3)| = |-3 - i2| = \sqrt{(-3)^2 + (-2)^2} = \sqrt{13}$$

$$\bar{z} = \overline{-i(2 - i3)} = \overline{-3 - i2} = -3 + i2.$$

Παρατήρηση

Εάν $z = x + iy$ είναι ένας μιγαδικός αριθμός τότε $x = \operatorname{Re}z$ και $y = \operatorname{Im}z$. Επειδή $z + \bar{z} = x + iy + x - iy = 2x$, και $z - \bar{z} = x + iy - (x - iy) = i2y$, συμπεραίνουμε

$$\operatorname{Re}z = \frac{z + \bar{z}}{2}, \quad \operatorname{Im}z = \frac{z - \bar{z}}{2i}. \quad (4)$$

Επίσης $x \leq |x| \leq \sqrt{x^2 + y^2}$, όμοια $y \leq |y| \leq \sqrt{x^2 + y^2}$, οπότε

$$\operatorname{Re}z \leq |\operatorname{Re}z| \leq |z|, \quad \operatorname{Im}z \leq |\operatorname{Im}z| \leq |z|. \quad (5)$$

Ιδιότητες του μέτρου και του συζυγούς μιγαδικού αριθμού:

- ① $|z| \geq 0$, για κάθε $z \in \mathbb{C}$, και $|z| = 0$ εάν και μόνον εάν $z = 0$.
- ② $|z_1 z_2| = |z_1| |z_2|$, για κάθε ζευγάρι μιγαδικών αριθμών z_1 και z_2 .
- ③ $|z_1 / z_2| = |z_1| / |z_2|$, για κάθε ζευγάρι μιγαδικών αριθμών z_1 και z_2 με $z_2 \neq 0$.
- ④ $z = \bar{z}$ εάν και μόνον εάν $z \in \mathbb{R}$.
- ⑤ $z = \overline{\bar{z}}$, για κάθε $z \in \mathbb{C}$.
- ⑥ $|z| = |\bar{z}|$, για κάθε $z \in \mathbb{C}$.
- ⑦ $|z|^2 = z\bar{z}$, για κάθε $z \in \mathbb{C}$.
- ⑧ $\overline{z_1 + z_2} = \bar{z}_1 + \bar{z}_2$, για κάθε ζευγάρι μιγαδικών αριθμών z_1 και z_2 .
- ⑨ $\overline{z_1 z_2} = \bar{z}_1 \bar{z}_2$, για κάθε ζευγάρι μιγαδικών αριθμών z_1 και z_2 .
- ⑩ $\overline{(z_1 / z_2)} = \bar{z}_1 / \bar{z}_2$, για κάθε ζευγάρι μιγαδικών αριθμών z_1 και z_2 με $z_2 \neq 0$.

Άσκηση

Να δειχθεί ότι ο αριθμός a είναι πραγματικός εάν και μόνον εάν $\operatorname{Re} a = a$.

Παρατήρηση

Ας είναι z_1 , και z_2 δύο μιγαδικοί αριθμοί. Τότε ισχύει η **τριγωνική ανισότητα**

$$|z_1 + z_2| \leq |z_1| + |z_2|. \quad (6)$$

Από τις ιδιότητες έχουμε

$$\begin{aligned} |z_1 + z_2|^2 &= (z_1 + z_2)\overline{(z_1 + z_2)} = (z_1 + z_2)(\bar{z}_1 + \bar{z}_2) && \text{(ιδιότητες 7 και 8)} \\ &= z_1\bar{z}_1 + z_1\bar{z}_2 + z_2\bar{z}_1 + z_2\bar{z}_2 \\ &= |z_1|^2 + z_1\bar{z}_2 + \overline{z_1\bar{z}_2} + |z_2|^2 && \text{(ιδιότητες 7 και 5)} \\ &= |z_1|^2 + 2\operatorname{Re}(z_1\bar{z}_2) + |z_2|^2 && \text{(σχέση (4))} \\ &\leq |z_1|^2 + 2|z_1\bar{z}_2| + |z_2|^2 && \text{(σχέση (5))} \\ &= |z_1|^2 + 2|z_1||\bar{z}_2| + |z_2|^2 && \text{(ιδιότητα 2)} \\ &= (|z_1| + |z_2|)^2 && \text{(ιδιότητα 6)} \end{aligned}$$

απ' όπου έπεται η ζητούμενη τριγωνική ανισότητα.

Άσκηση

Εάν $z \in \mathbb{C}$ δείξτε ότι

$$|z| \leq |\operatorname{Re}z| + |\operatorname{Im}z| \leq \sqrt{2}|z|.$$

Παρατήρηση

Από τις ιδιότητες έπεται ότι για $z \neq 0$

$$\frac{1}{z} = \frac{\bar{z}}{z\bar{z}} = \frac{\bar{z}}{|z|^2} \quad (7)$$

που είναι ακριβώς η σχέση που δίνει τον αντίστροφο. Θυμίζουμε ότι αν $z = x + iy \neq 0$, τότε

$$\frac{1}{z} = \frac{x - iy}{x^2 + y^2}.$$

Για $|z| = 1$, από την (7) έπεται ότι $1/z = \bar{z}$. Ειδικά για $z = i$ έχουμε

$$\frac{1}{i} = \frac{\bar{i}}{i\bar{i}} = \frac{-i}{|i|^2} = -i. \quad (8)$$

Αν $z = x + iy \neq 0$, τότε $|z| > 0$, οπότε τα κλάσματα

$$\frac{x}{|z|} = \frac{x}{\sqrt{x^2 + y^2}} \quad \text{και} \quad \frac{y}{|z|} = \frac{y}{\sqrt{x^2 + y^2}}$$

ορίζονται και ικανοποιούν τη σχέση

$$\left(\frac{x}{|z|}\right)^2 + \left(\frac{y}{|z|}\right)^2 = \frac{x^2}{x^2 + y^2} + \frac{y^2}{x^2 + y^2} = 1,$$

κατά συνέπεια υπάρχει $\theta \in \mathbb{R}$ τέτοιο ώστε

$$\cos \theta = \frac{x}{|z|} \quad \text{και} \quad \sin \theta = \frac{y}{|z|}.$$

Ορισμός

Έστω $z \neq 0$, και έστω $\theta \in \mathbb{R}$ τέτοιο ώστε

$$\cos \theta = \frac{\operatorname{Re} z}{|z|} \quad \text{και} \quad \sin \theta = \frac{\operatorname{Im} z}{|z|}.$$

Ορίζουμε ως **όρισμα** (argument) του z και γράφουμε $\arg z$ το σύνολο όλων των τιμών $\theta + 2k\pi$, $k \in \mathbb{Z}$, δηλαδή

$$\arg z = \{\theta + 2k\pi : k = 0, \pm 1, \pm 2, \dots\}.$$

Ορισμός

Ορίζουμε ως **κύριο** ή **πρωτεύον** (principal) όρισμα του z εκείνο το θ για το οποίο ισχύει $\theta \in (-\pi, \pi]$. Συμβολίζουμε με $\operatorname{Arg} z$ το κύριο όρισμα του z , οπότε για κάθε $z \neq 0$ στο \mathbb{C} είναι $-\pi < \operatorname{Arg} z \leq \pi$.

Πολλοί συγγραφείς επιλέγουν ως κύριο όρισμα εκείνο το θ που περιέχεται στο διάστημα $[0, 2\pi)$, δηλαδή $0 \leq \operatorname{Arg} z < 2\pi$.

Παράδειγμα

Να βρεθεί το όρισμα και το κύριο όρισμα για κάθε έναν από τους αριθμούς

(i) $z = 1$, (ii) $z = -2$, (iii) $z = i$, (iv) $z = -1 - i$.

(i) Επειδή $z = x = |z| = 1$, είναι $\cos \theta = 1$, $\sin \theta = 0$, επομένως

$$\arg 1 = \{2k\pi : k \in \mathbb{Z}\} \quad \text{και} \quad \text{Arg } 1 = 0.$$

(ii) Εδώ είναι $x = -2$, $y = 0$ και $|z| = 2$, άρα $\cos \theta = -1$, $\sin \theta = 0$, επομένως

$$\arg(-2) = \{(2k+1)\pi : k \in \mathbb{Z}\} \quad \text{και} \quad \text{Arg}(-2) = \pi.$$

(iii) Εδώ είναι $x = 0$, $y = 1$ και $|z| = 1$, άρα $\cos \theta = 0$, $\sin \theta = 1$, επομένως

$$\arg i = \{\pi/2 + 2k\pi : k \in \mathbb{Z}\} \quad \text{και} \quad \text{Arg } i = \pi/2.$$

(iv) Εδώ είναι $x = y = -1$ και $|z| = \sqrt{2}$, άρα $\cos \theta = \sin \theta = -1/\sqrt{2}$, άρα ένα όρισμα είναι $\theta = 5\pi/4$, και ένα άλλο το $\theta = -3\pi/4$, επομένως

$$\arg(-1-i) = \{5\pi/4 + 2k\pi : k \in \mathbb{Z}\} = \{-3\pi/4 + 2k\pi : k \in \mathbb{Z}\} \quad \text{και}$$

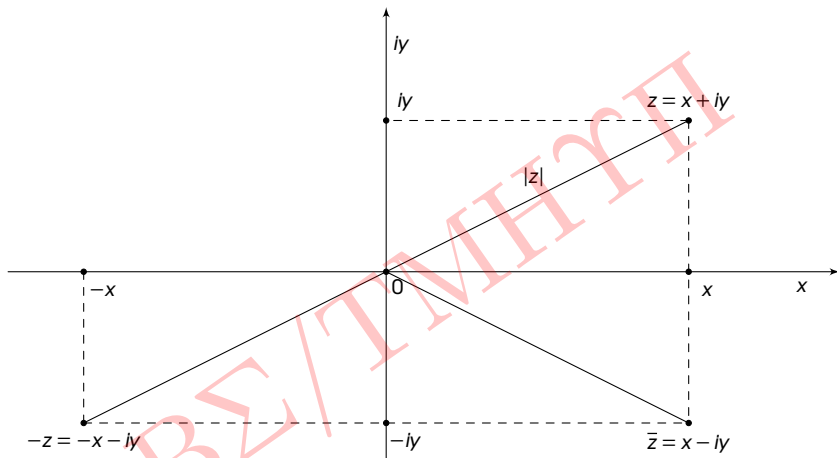
$$\text{Arg}(-1-i) = -3\pi/4.$$

Σημειώνουμε ότι $5\pi/4 \notin (-\pi, \pi]$.

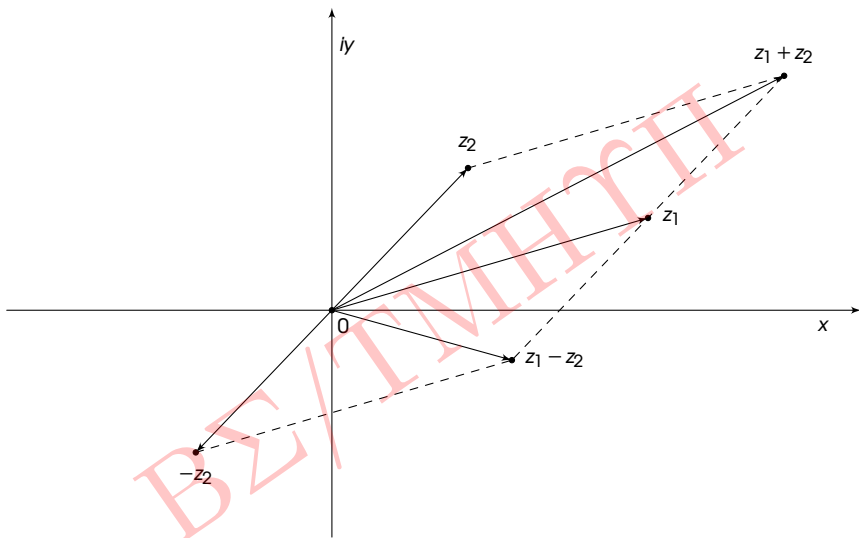
Το μιγαδικό επίπεδο

Από τον ορισμό των μιγαδικών αριθμών έπεται ότι υπάρχει μία ένα προς ένα αντιστοιχία μεταξύ του μιγαδικού αριθμού $z = x + iy$ και του σημείου (x, y) του επιπέδου. Έτσι το επίπεδο του οποίου κάθε σημείο (x, y) ταυτίζουμε με τον μιγαδικό αριθμό $z = x + iy$ ονομάζουμε **μιγαδικό επίπεδο** (complex plane).

- Ο άξονας των x λέγεται **πραγματικός άξονας** (real axis).
- Ο άξονας των y λέγεται **φανταστικός άξονας** (imaginary axis).
- Το μέτρο $|z|$ είναι η απόσταση του σημείου z από το 0 .
- Ο συζυγής \bar{z} του z είναι το συμμετρικό σημείο του z ως προς τον πραγματικό άξονα.



Σχήμα: Γραφική απεικόνιση των μιγαδικών αριθμών z , \bar{z} και $-z$.



Σχήμα: Το άθροισμα και η διαφορά μιγαδικών αριθμών.

Το άθροισμα των $z_1 = x_1 + iy_1$ και $z_2 = x_2 + iy_2$ αντιστοιχεί στο σημείο $(x_1 + x_2, y_1 + y_2)$. Έτσι λοιπόν ο αριθμός $z = x + iy$ μπορεί να ταυτιστεί με το διάνυσμα με αρχή το σημείο $(0, 0)$ και πέρας το (x, y) ενώ το μέτρο $|z|$ είναι το μέτρο του διανύσματος, δηλαδή το μήκος του ευθυγράμμου τμήματος από το $(0, 0)$ στο (x, y) . Ο $z_1 + z_2$ είναι το διανυσματικό άθροισμα των διανυσμάτων z_1 και z_2 , και ο $z_1 - z_2$ είναι το διανυσματικό άθροισμα των διανυσμάτων z_1 και $-z_2$.

Οι αριθμοί z_1 και z_2 ορίζουν ένα παραλληλόγραμμο με κορυφές τα σημεία $(0, 0)$, (x_1, y_1) , (x_2, y_2) , και $(x_1 + x_2, y_1 + y_2)$. Τα $|z_1 + z_2|$ και $|z_1 - z_2|$ είναι τα μέτρα των διαγωνίων του παραλληλογράμμου. Από την απόδειξη της τριγωνικής ανισότητας (6) προκύπτει **ο νόμος του παραλληλογράμμου**¹

$$|z_1 + z_2|^2 + |z_1 - z_2|^2 = 2(|z_1|^2 + |z_2|^2) \quad (9)$$

ο οποίος μας λέει ότι το άθροισμα των τετραγώνων των διαγωνίων παραλληλογράμμου ισούται με το άθροισμα των τετραγώνων των πλευρών του.

¹Ο νόμος αποδεικνύεται και με χρήση του νόμου του συνημιτόνου.

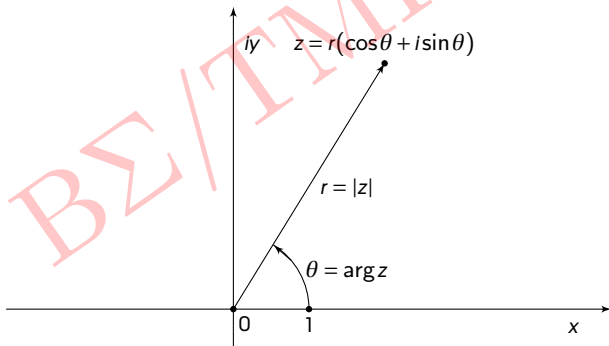
Τριγωνομετρική μορφή μιγαδικού αριθμού

Εάν r και θ είναι οι πολικές συντεταγμένες του σημείου $(x, y) \neq (0, 0)$ τότε

$$z = x + iy = r \cos \theta + ir \sin \theta \quad \text{με} \quad |z| = \sqrt{(r \cos \theta)^2 + (r \sin \theta)^2} = r.$$

Η **τριγωνομετρική μορφή** (trigonometric form) του z είναι η έκφραση

$$z = r(\cos \theta + i \sin \theta). \quad (10)$$



Παράδειγμα

Να γραφούν σε τριγωνομετρική μορφή οι αριθμοί

(i) $z = 1 + i$, (ii) $z = 1$, (iii) $z = -2$.

(i) Επειδή $|1 + i| = \sqrt{2}$, έχουμε

$$z = 1 + i = \sqrt{2} \left(\frac{1}{\sqrt{2}} + i \frac{1}{\sqrt{2}} \right) = \sqrt{2} \left(\cos \frac{\pi}{4} + i \sin \frac{\pi}{4} \right)$$

(ii) $1 = 1 + i0 = \cos 0 + i \sin 0$.

(iii) $-2 = 2(-1 + i0) = (\cos \pi + i \sin \pi)$.

Αν $z_1 = r_1(\cos \theta_1 + i \sin \theta_1)$ και $z_2 = r_2(\cos \theta_2 + i \sin \theta_2)$ παρατηρούμε ότι

$$\begin{aligned} z_1 z_2 &= r_1 r_2 (\cos \theta_1 + i \sin \theta_1) (\cos \theta_2 + i \sin \theta_2) \\ &= r_1 r_2 [(\cos \theta_1 \cos \theta_2 - \sin \theta_1 \sin \theta_2) + i(\sin \theta_1 \cos \theta_2 + \cos \theta_1 \sin \theta_2)], \end{aligned}$$

οπότε η τριγωνομετρική μορφή του γινομένου $z_1 z_2$ δίνεται από τη σχέση

$$z_1 z_2 = r_1 r_2 [\cos(\theta_1 + \theta_2) + i \sin(\theta_1 + \theta_2)]. \quad (11)$$

Εάν $z = r(\cos \theta + i \sin \theta)$ είναι μη μηδενικός αριθμός, ισοδύναμα $r \neq 0$, τότε από τη σχέση (11) έπεται ότι

$$\frac{1}{z} = \frac{1}{r} [\cos(-\theta) + i \sin(-\theta)]. \quad (12)$$

Η σχέση αυτή προκύπτει επίσης από την (7). Εάν τώρα $z_2 = r_2(\cos \theta_2 + i \sin \theta_2)$ είναι διάφορος του μηδενός, τότε συνδυάζοντας τις (11) και (12) έχουμε

$$\frac{z_1}{z_2} = \frac{r_1}{r_2} [\cos(\theta_1 - \theta_2) + i \sin(\theta_1 - \theta_2)]. \quad (13)$$

Εάν $z_k = r_k(\cos \theta_k + i \sin \theta_k)$, $k = 1, 2, \dots, n$ με μαθηματική επαγωγή μέσω της (11) έχουμε

$$z_1 z_2 \cdots z_n = r_1 r_2 \cdots r_n [\cos(\theta_1 + \theta_2 + \cdots + \theta_n) + i \sin(\theta_1 + \theta_2 + \cdots + \theta_n)], \quad (14)$$

ειδικά για $z_1 = z_2 = \cdots = z_n = z$, για κάθε φυσικό αριθμό n , προκύπτει

$$z^n = r^n [\cos(n\theta) + i \sin(n\theta)]. \quad (15)$$

Εάν $z = r(\cos\theta + i\sin\theta)$, $r \neq 0$, από τις σχέσεις (12) και (15) έπεται ότι για $n = 1, 2, 3, \dots$

$$z^{-n} = (z^{-1})^n = \left(\frac{1}{z}\right)^n = \frac{1}{r^n} [\cos(-n\theta) + i\sin(-n\theta)],$$

και επειδή $z^0 = 1$, τελικά η σχέση (15) ισχύει για κάθε ακέραιο $0, \pm 1, \pm 2, \dots$

Εάν $z = \cos\theta + i\sin\theta$ η (15) μετασχηματίζεται στην

$$(\cos\theta + i\sin\theta)^n = \cos(n\theta) + i\sin(n\theta). \quad (16)$$

Η τελευταία σχέση είναι ο **τύπος του de Moivre**.

Μία εφαρμογή του τύπου του de Moivre είναι η εύρεση ριζών μιγαδικών αριθμών.

ΠΡΟΒΛΗΜΑ: Εάν w είναι ένας μιγαδικός αριθμός και $n \geq 2$ είναι ένας φυσικός αριθμός να βρεθούν μιγαδικοί z τέτοιοι ώστε $z^n = w$. Έστω ότι $w = r(\cos\theta + i\sin\theta)$, τότε παρατηρούμε ότι ο αριθμός $z_0 = r^{1/n}(\cos(\theta/n) + i\sin(\theta/n))$ ικανοποιεί την

$$z_0^n = \left[\sqrt[n]{r} \left(\cos \frac{\theta}{n} + i \sin \frac{\theta}{n} \right) \right]^n = r(\cos\theta + i\sin\theta) = w,$$

δηλαδή ο z_0 είναι μία λύση του προβλήματος.

Οι $z_k = r^{1/n}(\cos[(\theta+2k\pi)/n] + i\sin[(\theta+2k\pi)/n])$, $k = 1, 2, \dots$ είναι επίσης λύσεις

$$z_k^n = \left[\sqrt[n]{r} \left(\cos \frac{\theta + 2k\pi}{n} + i \sin \frac{\theta + 2k\pi}{n} \right) \right]^n = r(\cos(\theta + 2k\pi) + i\sin(\theta + 2k\pi)) = w.$$

Έχουμε λοιπόν ότι οι αριθμοί $z_k = r^{1/n}(\cos[(\theta + 2k\pi)/n] + i\sin[(\theta + 2k\pi)/n])$ για $k = 0, 1, 2, \dots$ ικανοποιούν την $z_k^n = w$. Στη συνέχεια θυμίζουμε ότι για n σταθερό κάθε $k \in \mathbb{N}$ γράφεται μοναδικά στη μορφή $k = m + \ell n$ όπου $m = 0, 1, \dots, n-1$ και $\ell \in \mathbb{N}$ (διαίρεση του k δια n). Έτσι εάν $k \geq n$, τότε

$$\begin{aligned} z_k &= \sqrt[n]{r} \left(\cos \frac{\theta + 2k\pi}{n} + i \sin \frac{\theta + 2k\pi}{n} \right) \\ &= \sqrt[n]{r} \left(\cos \frac{\theta + 2m\pi + 2\ell n\pi}{n} + i \sin \frac{\theta + 2m\pi + 2\ell n\pi}{n} \right) \\ &= \sqrt[n]{r} \left(\cos \left(\frac{\theta + 2m\pi}{n} + 2\ell\pi \right) + i \sin \left(\frac{\theta + 2m\pi}{n} + 2\ell\pi \right) \right) \\ &= \sqrt[n]{r} \left(\cos \frac{\theta + 2m\pi}{n} + i \sin \frac{\theta + 2m\pi}{n} \right) \\ &= z_m \end{aligned}$$

όπου $m = 0, 1, 2, \dots, n-1$.

Συμπέρασμα: Οι n το πλήθος μιγαδικοί αριθμοί

$$z_k = \sqrt[n]{r} \left(\cos \frac{\theta + 2k\pi}{n} + i \sin \frac{\theta + 2k\pi}{n} \right), \quad k = 0, 1, 2, \dots, n-1 \quad (17)$$

είναι οι λύσεις της εξίσωσης $z^n = r(\cos \theta + i \sin \theta)$ και λέγονται n -οστες ρίζες του $w = r(\cos \theta + i \sin \theta)$.

Παράδειγμα

Επειδή $1 = \cos 0 + i \sin 0$, οι n -οστες ρίζες της μονάδας είναι οι αριθμοί

$$\zeta_k = \cos \frac{2k\pi}{n} + i \sin \frac{2k\pi}{n}, \quad k = 0, 1, 2, \dots, n-1. \quad (18)$$

Εάν ορίσουμε

$$\omega_n = \cos \frac{2\pi}{n} + i \sin \frac{2\pi}{n}, \quad (19)$$

τότε από τον τύπο του de Moivre έπεται ότι οι n -οστες ρίζες της μονάδας είναι οι $1, \omega_n, \omega_n^2, \dots, \omega_n^{n-1}$. Παρατηρούμε ότι $\omega_n^n = 1$. Οι n -οστες ρίζες της μονάδας είναι οι κορυφές ενός κανονικού πολυγώνου με n πλευρές εγγεγραμμένου στο μοναδιαίο κύκλο.

Παράδειγμα

Να βρεθούν αριθμοί z τέτοιοι ώστε $z^2 = -2$ (τετραγωνικές ρίζες του -2).

Είναι $-2 = 2(\cos \pi + i \sin \pi)$, οπότε οι αριθμοί που ζητούμε δίνονται από τη σχέση

$$z_k = \sqrt{2} \left(\cos \frac{\pi + 2k\pi}{2} + i \sin \frac{\pi + 2k\pi}{2} \right), \quad k = 0, 1.$$

Έτσι έχουμε

$$z_0 = \sqrt{2} \left(\cos \frac{\pi}{2} + i \sin \frac{\pi}{2} \right) = i\sqrt{2}, \quad z_1 = \sqrt{2} \left(\cos \frac{3\pi}{2} + i \sin \frac{3\pi}{2} \right) = -i\sqrt{2}.$$

Πράγματι $z_0^2 = (i\sqrt{2})^2 = i^2 2 = -2$ και $z_1^2 = (-i\sqrt{2})^2 = i^2 2 = -2$.

Παράδειγμα

Εάν $z_1 = 2\sqrt{3} - i2$ και $z_2 = -1 + i\sqrt{3}$ να γραφούν οι z_1 και z_2 σε πολική μορφή και να υπολογισθούν οι $z_1 z_2$ και z_1 / z_2 .

Είναι $|z_1| = |2\sqrt{3} - i2| = \sqrt{16} = 4$ και $|z_2| = |-1 + i\sqrt{3}| = \sqrt{4} = 2$ οπότε

$$z_1 = 4 \left[\frac{\sqrt{3}}{2} + i \left(-\frac{1}{2} \right) \right] = 4 \left[\cos \left(-\frac{\pi}{6} \right) + i \left(-\frac{\pi}{6} \right) \right],$$

$$z_2 = 2 \left[\left(-\frac{1}{2} \right) + i \frac{\sqrt{3}}{2} \right] = 2 \left[\cos \frac{2\pi}{3} + i \sin \frac{2\pi}{3} \right].$$

Από την σχέση (11) υπολογίζουμε το γινόμενο

$$\begin{aligned} z_1 z_2 &= 4 \cdot 2 \left[\cos \left(-\frac{\pi}{6} + \frac{2\pi}{3} \right) + i \left(-\frac{\pi}{6} + \frac{2\pi}{3} \right) \right] \\ &= 8 \left[\cos \frac{\pi}{2} + i \sin \frac{\pi}{2} \right] = i8, \end{aligned}$$

ενώ από την (13) το πηλίκο

$$\begin{aligned} \frac{z_1}{z_2} &= \frac{4}{2} \left[\cos \left(-\frac{\pi}{6} - \frac{2\pi}{3} \right) + i \sin \left(-\frac{\pi}{6} - \frac{2\pi}{3} \right) \right] \\ &= 2 \left[\cos \left(-\frac{5\pi}{6} \right) + i \sin \left(-\frac{5\pi}{6} \right) \right] \\ &= 2 \left[-\frac{\sqrt{3}}{2} + i \left(-\frac{1}{2} \right) \right] = -\sqrt{3} - i. \end{aligned}$$

Σύνολα και γεωμετρικοί τόποι στο μιγαδικό επίπεδο

Η ευθεία των πραγματικών αριθμών, ως υποσύνολο του μιγαδικού επιπέδου, μπορεί να εκφρασθεί ως το σύνολο των μιγαδικών αριθμών με μηδενικό φανταστικό μέρος, δηλαδή

$$\mathbb{R} = \{z : z \in \mathbb{C} \text{ και } \operatorname{Im} z = 0\}$$

ή ως

$$\mathbb{R} = \{z : z \in \mathbb{C} \text{ και } \bar{z} = z\}.$$

αφού κάθε πραγματικός αριθμός είναι ίσος με τον συζυγή του. Γενικότερα, υποσύνολα του μιγαδικού επιπέδου μπορούν να εκφρασθούν με κατάλληλες αλγεβρικές σχέσεις. Για παράδειγμα το σύνολο

$$\{z : z \in \mathbb{C} \text{ και } \operatorname{Re} z > 0\}$$

παριστάνει το ημιεπίπεδο στα δεξιά του φανταστικού άξονα, ενώ το

$$\{z \in \mathbb{C} : \operatorname{Re} z > 0 \text{ και } \operatorname{Im} z > 0\}$$

παριστάνει το πρώτο τεταρτημόριο του επιπέδου.

Άσκηση

Τι παριστάνει καθένα από τα σύνολα:

① $C = \{z : |z| = 1\}$

② $D = \{z : |z| < 1\}$

③ $U = \{z : |z| > 1\}$

④ $C(w, r) = \{z : |z - w| = r\}$, όπου w είναι ένας μιγαδικός αριθμός και $r > 0$

ΒΣ/ΤΜΗΓΠ

Άσκηση

Τι παριστάνει καθένα από τα σύνολα:

1 $C = \{z : |z| = 1\}$

2 $D = \{z : |z| < 1\}$

3 $U = \{z : |z| > 1\}$

4 $C(w, r) = \{z : |z - w| = r\}$, όπου w είναι ένας μιγαδικός αριθμός και $r > 0$

Το $\{z \in \mathbb{C} : |z| < r\}$ λέγεται **ανοικτός δίσκος** κέντρου $(0, 0)$ και ακτίνας r

Το $\{z \in \mathbb{C} : |z| \leq r\}$ λέγεται **κλειστός δίσκος** κέντρου $(0, 0)$ και ακτίνας r .

Εάν w είναι ένας σταθερός μιγαδικός αριθμός και r είναι ένας μη αρνητικός πραγματικός αριθμός, τα $\{z \in \mathbb{C} : |z - w| < r\}$, $\{z \in \mathbb{C} : |z - w| \leq r\}$, $\{z \in \mathbb{C} : |z - w| > r\}$, και $\{z \in \mathbb{C} : |z| \geq r\}$ περιγράφουν αντίστοιχα τον ανοικτό δίσκο κέντρου w και ακτίνας r , τον κλειστό δίσκο κέντρου w και ακτίνας r , το εξωτερικό του κλειστού δίσκου κέντρου w και ακτίνας r , και το εξωτερικό του ανοικτού δίσκου κέντρου w και ακτίνας r .

Παράδειγμα

Να περιγραφεί το σύνολο

$$F = \{z \in \mathbb{C} : \operatorname{Re} z = \operatorname{Im} z\}.$$

Εάν $z = x + iy \in F$, τότε $x = \operatorname{Re} z = \operatorname{Im} z = y$, κατά συνέπεια το F είναι η ευθεία $y = x$ του επιπέδου.

Άσκηση

Τι παριστάνει το σύνολο $G = \{z \in \mathbb{C} : \operatorname{Re} z = \operatorname{Im}(z + 1)\}$;

Παράδειγμα

Να περιγραφεί το σύνολο

$$L = \{z : |z - 1| = |z - 2|\}.$$

Ένα z που περιέχεται στο δοσμένο σύνολο, ισαπέχει από τα σημεία 1 και 2, κατά συνέπεια το σύνολο είναι η μεσοκάθετος στο ευθύγραμμο τμήμα $[1, 2]$.