

Ασκήσεις σε Νευρωνικά Δίκτυα

1. Ανάλυση Εκπαίδευσης Perceptron

Δείγμα	x_1	x_2	y
1	2	1	1
2	-1	-2	-1
3	1	-1	-1
4	-2	1	-1

Πίνακας 1: Δεδομένα εκπαίδευσης

Αρχικές τιμές βαρών:

$$w_0 = 1, \quad w_1 = 1, \quad w_2 = 1$$

Ρυθμός μάθησης:

$$\eta = 1$$

Κανόνας μάθησης αν υπάρχει ασυμφωνία y, \hat{y} :

$$w_1 = w_1 + \eta y x_1$$

$$w_2 = w_2 + \eta y x_2$$

$$w_0 = w_0 + \eta y$$

Επανάληψη 1

1. **Δείγμα 1:** ($x_1 = 2, x_2 = 1, y = 1$)

$$z = w_0 + w_1 x_1 + w_2 x_2 = 1 + 1 \cdot 2 + 1 \cdot 1 = 4$$

$$\hat{y} = \text{sign}(z) = 1 \quad (\text{Σωστό!})$$

Τα βάρη δεν αλλάζουν.

2. **Δείγμα 2:** ($x_1 = -1, x_2 = -2, y = -1$)

$$z = w_0 + w_1 x_1 + w_2 x_2 = 1 + 1 \cdot (-1) + 1 \cdot (-2) = -2$$

$$\hat{y} = \text{sign}(z) = -1 \quad (\text{Σωστό!})$$

Τα βάρη δεν αλλάζουν.

3. **Δείγμα 3:** ($x_1 = 1, x_2 = -1, y = -1$)

$$z = w_0 + w_1x_1 + w_2x_2 = 1 + 1 \cdot 1 + 1 \cdot (-1) = 1$$

$$\hat{y} = \text{sign}(z) = 1 \quad (\text{Λάθος!})$$

Ενημέρωση βαρών:

$$w_0 = 1 + 1 \cdot (-1) = 0, \quad w_1 = 1 + 1 \cdot (-1) \cdot 1 = 0, \quad w_2 = 1 + 1 \cdot (-1) \cdot (-1) = 2$$

4. **Δείγμα 4:** ($x_1 = -2, x_2 = 1, y = -1$)

$$z = w_0 + w_1x_1 + w_2x_2 = 0 + 0 \cdot (-2) + 2 \cdot 1 = 2$$

$$\hat{y} = \text{sign}(z) = 1 \quad (\text{Λάθος!})$$

Ενημέρωση βαρών:

$$w_0 = 0 + 1 \cdot (-1) = -1, \quad w_1 = 0 + 1 \cdot (-1) \cdot (-2) = 2, \quad w_2 = 2 + 1 \cdot (-1) \cdot 1 = 1$$

Νέα βάρη: $w_0 = -1, w_1 = 2, w_2 = 1$

Επανάληψη 2

1. **Δείγμα 1:** ($x_1 = 2, x_2 = 1, y = 1$)

$$z = w_0 + w_1x_1 + w_2x_2 = -1 + 2 \cdot 2 + 1 \cdot 1 = 4$$

$$\hat{y} = \text{sign}(z) = 1 \quad (\text{Σωστό!})$$

2. **Δείγμα 2:** ($x_1 = -1, x_2 = -2, y = -1$)

$$z = w_0 + w_1x_1 + w_2x_2 = -1 + 2 \cdot (-1) + 1 \cdot (-2) = -5$$

$$\hat{y} = \text{sign}(z) = -1 \quad (\text{Σωστό!})$$

3. **Δείγμα 3:** ($x_1 = 1, x_2 = -1, y = -1$)

$$z = w_0 + w_1x_1 + w_2x_2 = -1 + 2 \cdot 1 + 1 \cdot (-1) = 0$$

$$\hat{y} = \text{sign}(z) = 0 \quad (\text{Λάθος!})$$

Ενημέρωση βαρών:

$$w_0 = -1 + 1 \cdot (-1) = -2, \quad w_1 = 2 + 1 \cdot (-1) \cdot 1 = 1, \quad w_2 = 1 + 1 \cdot (-1) \cdot (-1) = 2$$

4. **Δείγμα 4:** ($x_1 = -2, x_2 = 1, y = -1$)

$$z = w_0 + w_1x_1 + w_2x_2 = -2 + 1 \cdot (-2) + 2 \cdot 1 = -4$$

$$\hat{y} = \text{sign}(z) = -1 \quad (\text{Σωστό!})$$

Νέα βάρη: $w_0 = -2, w_1 = 1, w_2 = 2$

Επανάληψη 3

Τα βάρη στην αρχή της τρίτης επανάληψης είναι:

$$w_0 = -2, \quad w_1 = 1, \quad w_2 = 2$$

1. **Δείγμα 1:** ($x_1 = 2, x_2 = 1, y = 1$)

$$z = w_0 + w_1x_1 + w_2x_2 = -2 + 1 \cdot 2 + 2 \cdot 1 = 2$$

$$\hat{y} = \text{sign}(z) = 1 \quad (\text{Σωστό!})$$

Τα βάρη δεν αλλάζουν.

2. **Δείγμα 2:** ($x_1 = -1, x_2 = -2, y = -1$)

$$z = w_0 + w_1x_1 + w_2x_2 = -2 + 1 \cdot (-1) + 2 \cdot (-2) = -6$$

$$\hat{y} = \text{sign}(z) = -1 \quad (\text{Σωστό!})$$

Τα βάρη δεν αλλάζουν.

3. **Δείγμα 3:** ($x_1 = 1, x_2 = -1, y = -1$)

$$z = w_0 + w_1x_1 + w_2x_2 = -2 + 1 \cdot 1 + 2 \cdot (-1) = -3$$

$$\hat{y} = \text{sign}(z) = -1 \quad (\text{Σωστό!})$$

Τα βάρη δεν αλλάζουν.

4. **Δείγμα 4:** ($x_1 = -2, x_2 = 1, y = -1$)

$$z = w_0 + w_1x_1 + w_2x_2 = -2 + 1 \cdot (-2) + 2 \cdot 1 = -4$$

$$\hat{y} = \text{sign}(z) = -1 \quad (\text{Σωστό!})$$

Τα βάρη δεν αλλάζουν.

Όλα τα δείγματα ταξινομήθηκαν σωστά. Τα τελικά βάρη παραμένουν:

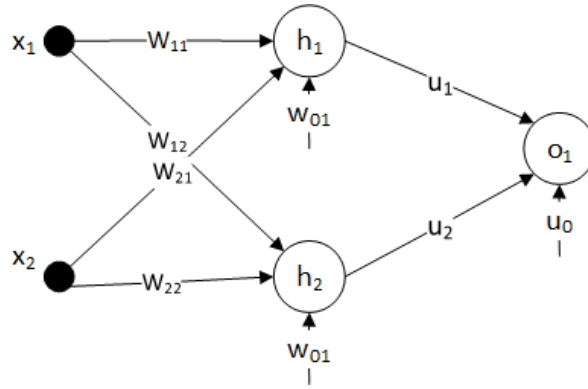
$$w_0 = -2, \quad w_1 = 1, \quad w_2 = 2$$

Η ευθεία διαχωρισμού είναι:

$$x_2 = -\frac{w_0 + w_1x_1}{w_2} = 1 + \frac{x_1}{2}$$

Συμπεράσματα

Η εκπαίδευση του perceptron ολοκληρώθηκε επιτυχώς σε 3 επαναλήψεις. Όλα τα δεδομένα ταξινομήθηκαν σωστά, και το τελικό μοντέλο έχει τη δυνατότητα να διαχωρίσει τις δύο κατηγορίες ($y = 1$ και $y = -1$) βάσει της ευθείας διαχωρισμού.



Σχήμα 1: Νευρωνικό δίκτυο ενός κρυφού επιπέδου

2. Feedforward Νευρωνικό Δίκτυο με Step Function

Το νευρωνικό δίκτυο έχει:

- **Είσοδοι:** x_1, x_2
- **Κρυφό επίπεδο:** 2 νευρώνες (h_1, h_2) με step function ως συνάρτηση ενεργοποίησης.
- **Έξοδος:** 1 νευρώνας (o_1).

Η step function ορίζεται ως:

$$\text{step}(z) = \begin{cases} 1, & \text{αν } z \geq 0 \\ 0, & \text{αν } z < 0 \end{cases}$$

Οι σχέσεις για τους υπολογισμούς είναι:

- **Κρυφό επίπεδο:**

$$z_{h_j} = w_{0j} + w_{1j}x_1 + w_{2j}x_2$$

$$h_j = \text{step}(z_{h_j})$$

- **Έξοδος:**

$$z_{o_1} = v_0 + v_1h_1 + v_2h_2$$

$$o_1 = \text{step}(z_{o_1})$$

Δεδομένα

Τα δεδομένα εισόδου και εξόδου είναι:

x_1	x_2	y
0	0	0
0	1	1
1	0	1
1	1	0

Αρχικές Τιμές Βαρών

- Κρυφό επίπεδο:

$$w_{01} = -0.5, \quad w_{11} = 1, \quad w_{21} = 1$$
$$w_{02} = 1.5, \quad w_{12} = -1, \quad w_{22} = -1$$

- Έξοδος:

$$v_0 = -1.5, \quad v_1 = 1, \quad v_2 = 1$$

Υπολογισμοί

Υπολογίζουμε τις εξόδους του δικτύου για κάθε συνδυασμό εισόδων.

Δείγμα 1: $x_1 = 0, x_2 = 0$

Κρυφό επίπεδο:

$$z_{h_1} = -0.5 + 1 \cdot 0 + 1 \cdot 0 = -0.5 \quad \Rightarrow \quad h_1 = \text{step}(-0.5) = 0$$
$$z_{h_2} = 1.5 + (-1) \cdot 0 + (-1) \cdot 0 = 1.5 \quad \Rightarrow \quad h_2 = \text{step}(1.5) = 1$$

Έξοδος:

$$z_{o_1} = -1.5 + 1 \cdot 0 + 1 \cdot 1 = -0.5 \quad \Rightarrow \quad o_1 = \text{step}(-0.5) = 0$$

Σύγκριση με αναμενόμενη έξοδο:

$$o_1 = y \quad (\text{Σωστή πρόβλεψη!})$$

Δείγμα 2: $x_1 = 0, x_2 = 1$

Κρυφό επίπεδο:

$$z_{h_1} = -0.5 + 1 \cdot 0 + 1 \cdot 1 = 0.5 \quad \Rightarrow \quad h_1 = \text{step}(0.5) = 1$$
$$z_{h_2} = 1.5 + (-1) \cdot 0 + (-1) \cdot 1 = 0.5 \quad \Rightarrow \quad h_2 = \text{step}(0.5) = 1$$

Έξοδος:

$$z_{o_1} = -1.5 + 1 \cdot 1 + 1 \cdot 1 = 0.5 \quad \Rightarrow \quad o_1 = \text{step}(0.5) = 1$$

Σύγκριση με αναμενόμενη έξοδο:

$$o_1 = y \quad (\text{Σωστή πρόβλεψη!})$$

Δείγμα 3: $x_1 = 1, x_2 = 0$

Κρυφό επίπεδο:

$$z_{h_1} = -0.5 + 1 \cdot 1 + 1 \cdot 0 = 0.5 \quad \Rightarrow \quad h_1 = \text{step}(0.5) = 1$$
$$z_{h_2} = 1.5 + (-1) \cdot 1 + (-1) \cdot 0 = 0.5 \quad \Rightarrow \quad h_2 = \text{step}(0.5) = 1$$

Έξοδος:

$$z_{o_1} = -1.5 + 1 \cdot 1 + 1 \cdot 1 = 0.5 \quad \Rightarrow \quad o_1 = \text{step}(0.5) = 1$$

Σύγκριση με αναμενόμενη έξοδο:

$$o_1 = y \quad (\text{Σωστή πρόβλεψη!})$$

Δείγμα 4: $x_1 = 1, x_2 = 1$

Κρυφό επίπεδο:

$$z_{h_1} = -0.5 + 1 \cdot 1 + 1 \cdot 1 = 1.5 \quad \Rightarrow \quad h_1 = \text{step}(1.5) = 1$$

$$z_{h_2} = 1.5 + (-1) \cdot 1 + (-1) \cdot 1 = -0.5 \quad \Rightarrow \quad h_2 = \text{step}(-0.5) = 0$$

Έξοδος:

$$z_{o_1} = -1.5 + 1 \cdot 1 + 1 \cdot 0 = -0.5 \quad \Rightarrow \quad o_1 = \text{step}(-0.5) = 0$$

Σύγκριση με αναμενόμενη έξοδο:

$$o_1 = y \quad (\text{Σωστή πρόβλεψη!})$$

Συμπεράσματα

Το δίκτυο ταξινόμησε σωστά όλα τα δείγματα με τις αρχικές τιμές των βαρών. Η λειτουργία XOR υλοποιήθηκε σωστά με χρήση της step function.