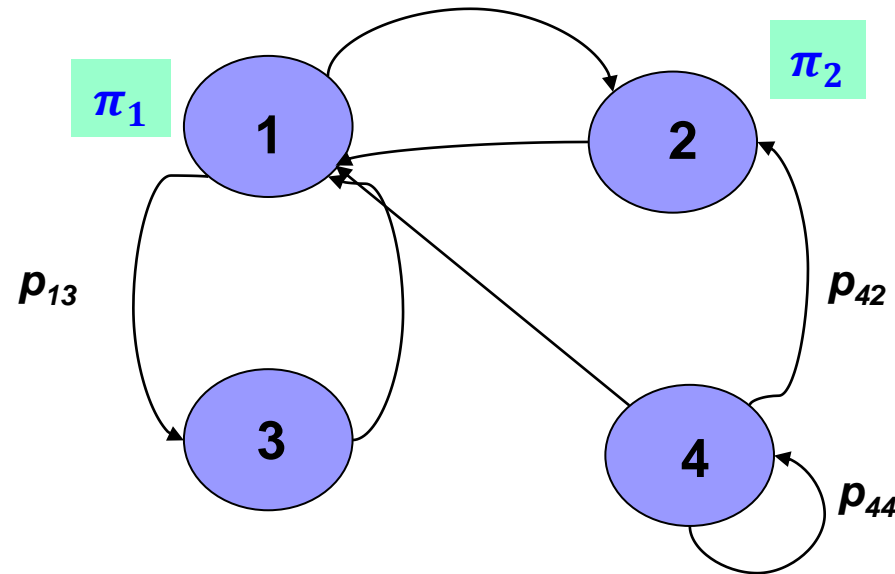


Μερικοί Βασικοί Τύποι Μαρκοβιανής Ανάλυσης

Αλυσίδες Markov διακριτού χρόνου

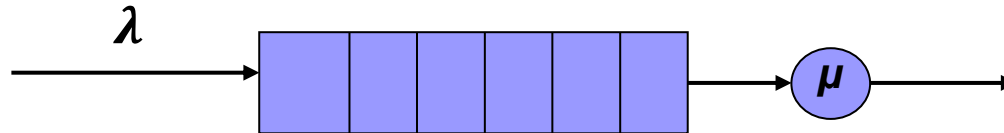
ΑΜΕΙΩΤΗ ΑΛΥΣΙΔΑ



$$\pi_j = \sum_i \pi_i p_{ij}$$

$$1 = \sum_i \pi_i$$

M/M/1



$$p_k = (1 - \rho) \cdot \rho^k$$

$$\rho = \lambda \cdot \bar{x} = \frac{\lambda}{\mu}$$

$$\bar{N} = \frac{\rho}{1 - \rho}$$

$$T = \frac{\bar{N}}{\lambda} = \frac{1/\mu}{1 - \rho}$$

$$W = T - \bar{x} = T - 1/\mu = \frac{\rho}{\mu \cdot (1 - \rho)}$$

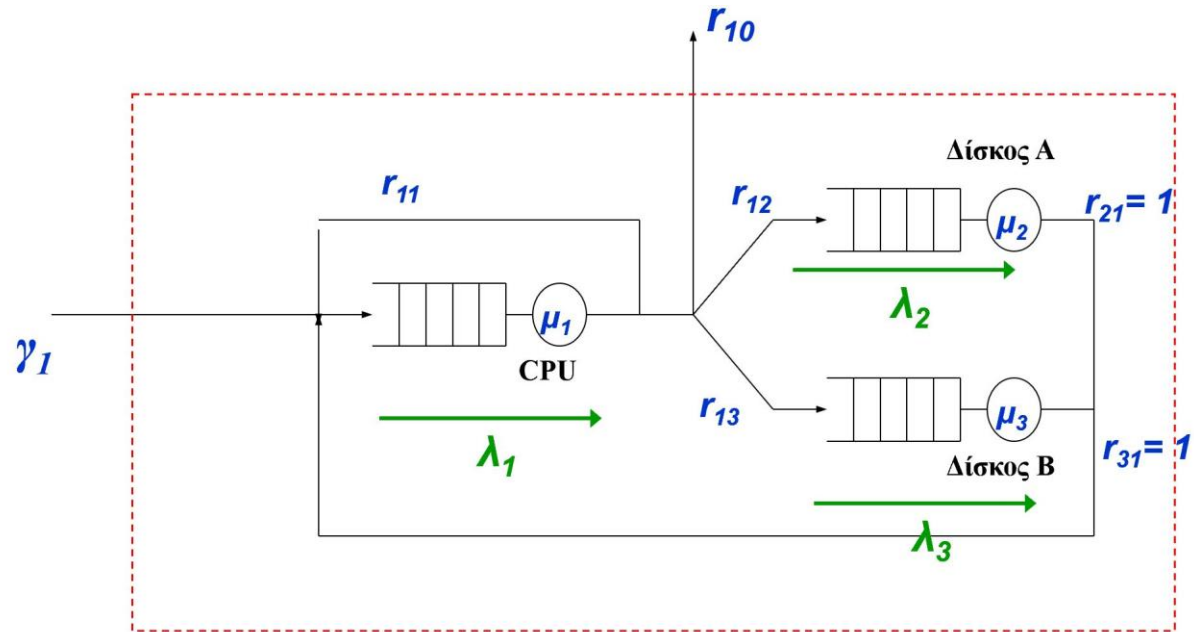
$$\bar{N}_q = \bar{N} - \rho = \frac{\rho^2}{1 - \rho}$$

Ανοικτά δίκτυα συστημάτων αναμονής

$$\lambda_i = \gamma_i + \sum_{j=1}^M r_{ji} \lambda_j$$

$$\rho_i = \frac{\lambda_i}{\mu_i}$$

$$p_{\bar{n}} \equiv p_{n_1, n_2, \dots, n_M} = (1 - \rho_1) \rho_1^{n_1} (1 - \rho_2) \rho_2^{n_2} \dots (1 - \rho_M) \rho_M^{n_M}$$



Κλειστά δίκτυα συστημάτων αναμονής (1)

$$P_{\bar{n}} = P_{n_1, n_2, \dots, n_M} = \frac{1}{G(N)} \rho_1^{n_1} \rho_2^{n_2} \dots \rho_M^{n_M}$$

ΒΗΜΑ 1:

Υπολογισμός των ρ_i από τις Εξισώσεις ●:

$$\mu_i \rho_i = \sum_{j=1}^M \mu_j r_{ji} \rho_j$$

Τα ρ_i είναι οι σχετικές χρησιμοποίησεις των σταθμών του δικτύου. Θέτουμε κάποιο $\rho_i = 1$ για να βρούμε τα υπόλοιπα σε σχέση με αυτό.

Αλγόριθμος του Buzen

$$g_m(n) = g_{m-1}(n) + \rho_m \cdot g_m(n-1)$$

ΒΗΜΑ 2: [Υπολογισμός του $G(N)$]

Σταθμοί Πελάτες	ρ_1	ρ_2	·	ρ_{m-1}	ρ_m	·	·	ρ_M
0	$1 = g_1(0)$	$1 = g_2(0)$	·	·	$1 = g_m(0)$	·	·	$1 = g_M(0) = G(0)$
1	$\rho_1 = g_1(1)$	$g_2(1)$	·	·	·	·	·	$g_M(1) = G(1)$
2	$\rho_1^2 = g_1(2)$	$g_2(2)$	·	·	·	·	·	$g_M(2) = G(2)$
3	$\rho_1^3 = g_1(3)$	$g_2(3)$	·	·	·	·	·	·
·	·	·	·	·	·	·	·	·
n-1	·	·	·	·	$g_m(n-1)$ $\downarrow \times \rho_m$	·	·	·
n	$\rho_1^n = g_1(n)$	·	·	$g_{m-1}(n) \rightarrow$	$g_m(n)$	·	·	·
·	·	·	·	·	·	·	·	·
N-1	·	·	·	·	·	·	·	$g_M(N-1) = G(N-1)$
N	$\rho_1^N = g_1(N)$	·	·	·	·	·	·	$g_M(N) = G(N)$

Κλειστά δίκτυα συστημάτων αναμονής (3)

- $$P(n_i \geq j) = \sum_{\substack{n_1+n_2+\dots+n_M=N \\ n_i \geq j}} \frac{\rho_1^{n_1} \rho_2^{n_2} \dots \rho_M^{n_M}}{G(N)} = \rho_i^j \frac{G(N-j)}{G(N)}$$

- Χρησιμοποίηση (απόλυτη τιμή):

$$U_i = P(n_i \geq 1) = \rho_i \frac{G(N-1)}{G(N)}$$

- Μέσος αριθμός εργασιών σε ένα σταθμό:

$$E[n_i] = \sum_{j=1}^N P(n_i \geq j) = \sum_{j=1}^N \rho_i^j \frac{G(N-j)}{G(N)}$$