

Λύσεις Θεμάτων 2020

Ανάλυση της Απόδοσης Πληροφοριακών Συστημάτων

Γιάννης Γαροφαλάκης

Καθηγητής

ΘΕΜΑ 1 (Operational Analysis)

Για το σύστημα του σχήματος έχουμε τα παρακάτω δεδομένα:

- Μέσος χρόνος εξυπηρέτησης μιας αίτησης (σε μια επίσκεψη) στο Δίσκο 3: 0,0225 sec.
- Throughput του Δίσκου 3: 40 αιτήσεις/sec.
- Μέσος αριθμός αιτήσεων στο Δίσκο 3: 4 αιτήσεις.

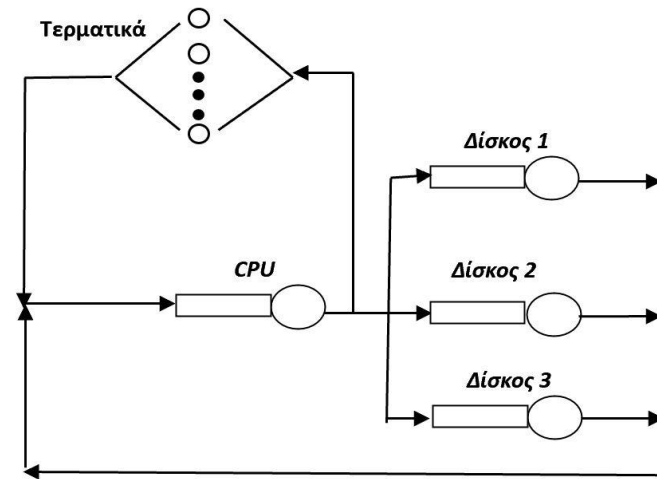
- a) Ποια είναι η Χρησιμοποίηση (Utilization) του Δίσκου 3;
- b) Ποιος είναι ο μέσος χρόνος αναμονής μιας αίτησης στο Δίσκο 3;
- c) Ποιος είναι ο μέσος αριθμός αιτήσεων στην ουρά του Δίσκου 3;

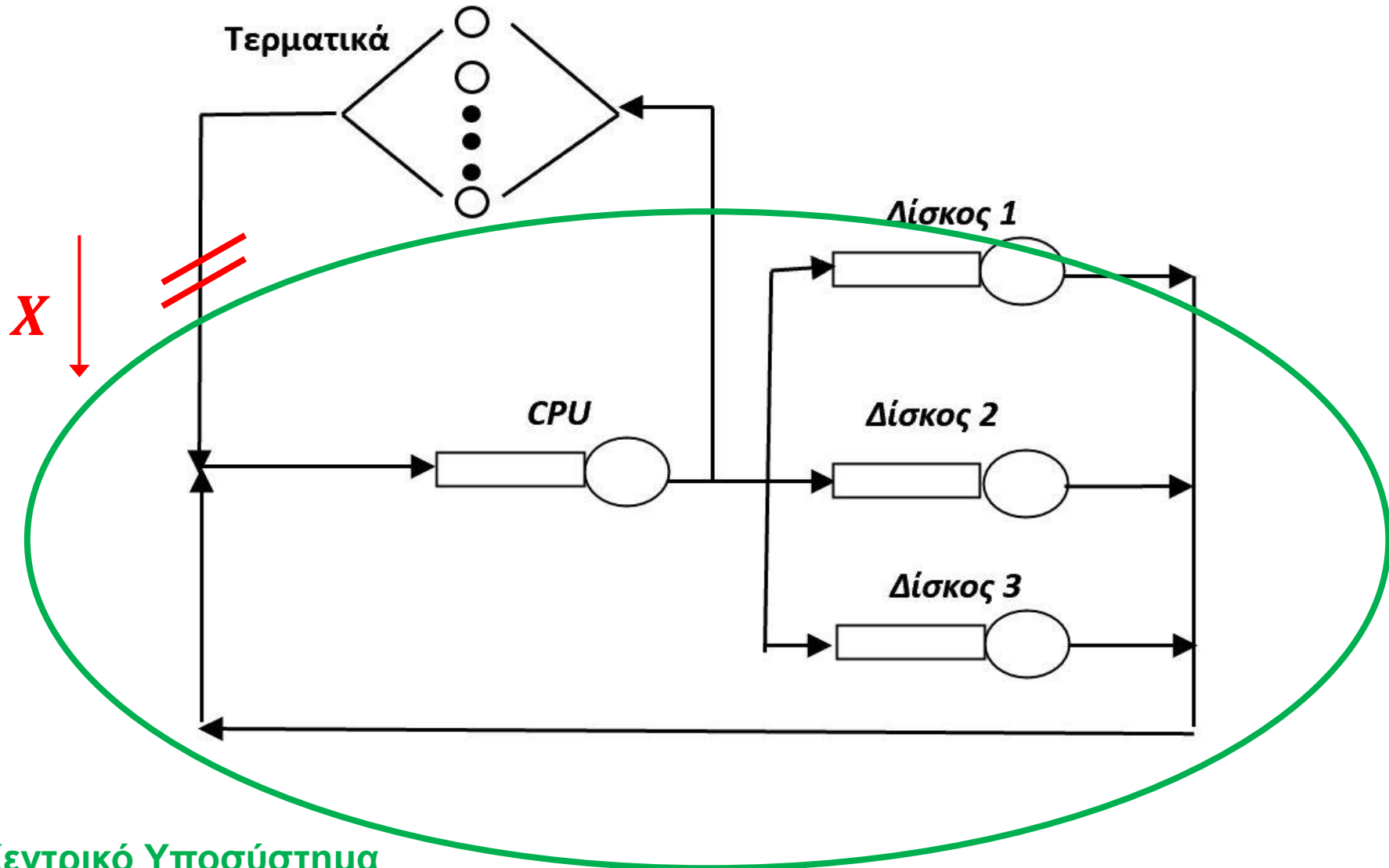
Δίνονται επιπλέον:

- Αριθμός τερματικών: 10.
 - Μέσος χρόνος σκέψης μιας αίτησης στα τερματικά: 5 sec.
 - Μέσος αριθμός αιτήσεων στο Κεντρικό Υποσύστημα: 7,5 αιτήσε
- d) Βρείτε το *system throughput* και το *system response time* του Κεντρικού Υποσυστήματος. Πως ορίζετε αυτά τα δύο μεγέθη στο δίκτυο του παραπάνω σχήματος;

Επίσης σας δίνονται:

- Μέσος αριθμός αιτήσεων στο Δίσκο 1: 1 αίτηση.
 - Μέσος αριθμός αιτήσεων στο Δίσκο 2: 1 αίτηση.
 - Μέσος αριθμός επισκέψεων στο Δίσκο 1 μιας αίτησης που «εισέρχεται» στο Κεντρικό Υποσύστημα: 40.
 - Μέσος αριθμός επισκέψεων στο Δίσκο 2 μιας αίτησης που «εισέρχεται» στο Κεντρικό Υποσύστημα: 40.
- e) Βρείτε το *response time* μιας αίτησης και το *throughput* στα 4 στοιχεία (CPU, Δίσκος 1, Δίσκος 2, Δίσκος 3).





Κεντρικό Υποσύστημα

Απαντήσεις (1)

Μας δίνονται: $S_{D3} = 0,0225 \text{ sec}$, $X_{D3} = 40 \frac{\text{αιτ.}}{\text{sec}}$, $Q_{D3} = 4 \text{ αιτ.}$

a) $U_{D3} = X_{D3} \cdot S_{D3} = 40 \cdot 0,0225 \Rightarrow U_{D3} = 0,9$

b) $W_{D3} = R_{D3} - S_{D3} \quad (1)$

N. Little: $Q_{D3} = X_{D3} \cdot R_{D3} \Rightarrow R_{D3} = Q_{D3}/X_{D3} = 4/40 = 0,1$

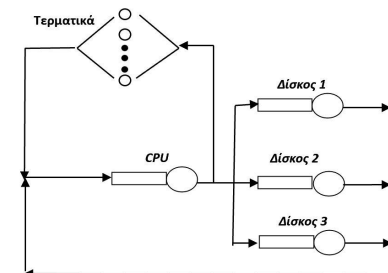
Οπότε: $(1) \Rightarrow W_{D3} = 0,1 - 0,0225 \Rightarrow W_{D3} = 0,0775 \text{ sec}$

c) $Q_{D3}^q = Q_{D3} - Q_{D3}^s = 4 - U_{D3} = 4 - 0,9 \Rightarrow Q_{D3}^q = 3,1 \text{ αιτήσεις}$

Εναλλακτικά: N. Little στην ουρά: $Q_{D3}^q = W_{D3} \cdot X_{D3} = 0,0775 \cdot 40 \Rightarrow Q_{D3}^q = 3,1 \text{ αιτήσεις}$

d) Δίνονται επιπλέον: $N = 10 \text{ τερμ.}$, $Z = 5 \text{ sec}$, $Q = 7,5 \text{ αιτ.}$

$$X = \frac{N}{R + Z} \Rightarrow X = \frac{10}{R + 5} \quad (2)$$



Απαντήσεις (2)

Από Ν. Little στο Κ.Υ.: $Q = X \cdot R \Rightarrow R = Q/X \Rightarrow R = 7,5/X$ (3)

Από τις (2), (3) $\Rightarrow X = \frac{10}{(7,5/X) + 5} \Rightarrow X = 0,5$ αιτήσεις/sec

Εναλλακτικά: Ν. Little στα τερματικά: $Q_Z = X \cdot Z \Rightarrow X = Q_Z/Z$
 $\Rightarrow X = (N - Q)/Z = (10 - 7,5)/5 = 2,5/5 \Rightarrow X = 0,5$ αιτ./sec

Από την (3) με $X = 0,5$: $R = 7,5/X = 7,5/0,5 \Rightarrow R = 15$ sec

e) Δίνονται επίσης: $Q_{D1} = Q_{D2} = 1$ αίτηση, $V_1 = V_2 = 40$ $\frac{\text{επισκ.}}{\text{αιτηση}}$

Επιπλέον: $V_3 = X_{D3}/X = 40/0,5 \Rightarrow V_3 = 80$ $\frac{\text{επισκ.}}{\text{αιτηση}}$

και: $V_C = V_1 + V_2 + V_3 + 1 = 40 + 40 + 80 + 1 \Rightarrow V_C = 161$ $\frac{\text{επισκ.}}{\text{αιτηση}}$

Απαντήσεις (3)

$$X_{D1} = X \cdot V_1 = 0,5 \cdot 40 \Rightarrow X_{D1} = 20 \frac{\text{αιτ.}}{\text{sec}}$$

$$X_{D2} = X \cdot V_2 = 0,5 \cdot 40 \Rightarrow X_{D2} = 20 \frac{\text{αιτ.}}{\text{sec}}$$

$$\text{Αρχικό δεδομένο: } X_{D3} = 40 \frac{\text{αιτ.}}{\text{sec}}$$

$$X_{CPU} = X \cdot V_C = 0,5 \cdot 161 \Rightarrow X_{CPU} = 80,5 \frac{\text{αιτ.}}{\text{sec}}$$

(Προφανώς $X_{CPU} = X + X_{D1} + X_{D2} + X_{D3}$)

$$R_{D1} = Q_{D1}/X_{D1} = 1/20 \Rightarrow R_{D1} = 0,05 \text{ sec}$$

$$R_{D2} = Q_{D2}/X_{D2} = 1/20 \Rightarrow R_{D2} = 0,05 \text{ sec}$$

$$R_{D3} = Q_{D3}/X_{D3} = 4/40 \Rightarrow R_{D3} = 0,1 \text{ sec}$$

Για το R_{CPU} : $Q_{CPU} = Q - Q_{D1} - Q_{D2} - Q_{D3} = 7,5 - 1 - 1 - 4 = 1,5$

και $R_{CPU} = Q_{CPU}/X_{CPU} = 1,5/80,5 \Rightarrow R_{CPU} = 0,0186 \text{ sec}$

Εναλλακτικά: $R = \sum_{i=1}^M R_i V_i \Rightarrow R = R_{CPU} V_C + R_{D1} V_1 + R_{D2} V_2 + R_{D3} V_3 \Rightarrow$

$$15 = R_{CPU} \cdot 161 + 0,05 \cdot 40 + 0,05 \cdot 40 + 0,1 \cdot 80 \Rightarrow \dots \Rightarrow R_{CPU} = 0,0186 \text{ sec}$$

ΘΕΜΑ 2 (Discrete Time Markov Chains)

Ο χρόνος ζωής ενός επεξεργαστή, είναι μια διακριτή τυχαία μεταβλητή T με κατανομή:

$$Prob(T = 1 \text{ έτος}) = 0.1, Prob(T = 2 \text{ έτη}) = 0.2, Prob(T = 3 \text{ έτη}) = 0.3, Prob(T = 4 \text{ έτη}) = 0.4$$

δηλαδή, ο μέγιστος χρόνος ζωής είναι 4 έτη. Ο επεξεργαστής αντικαθίσταται αυτόματα με έναν ίδιο καινούργιο, όταν σταματήσει να λειτουργεί.

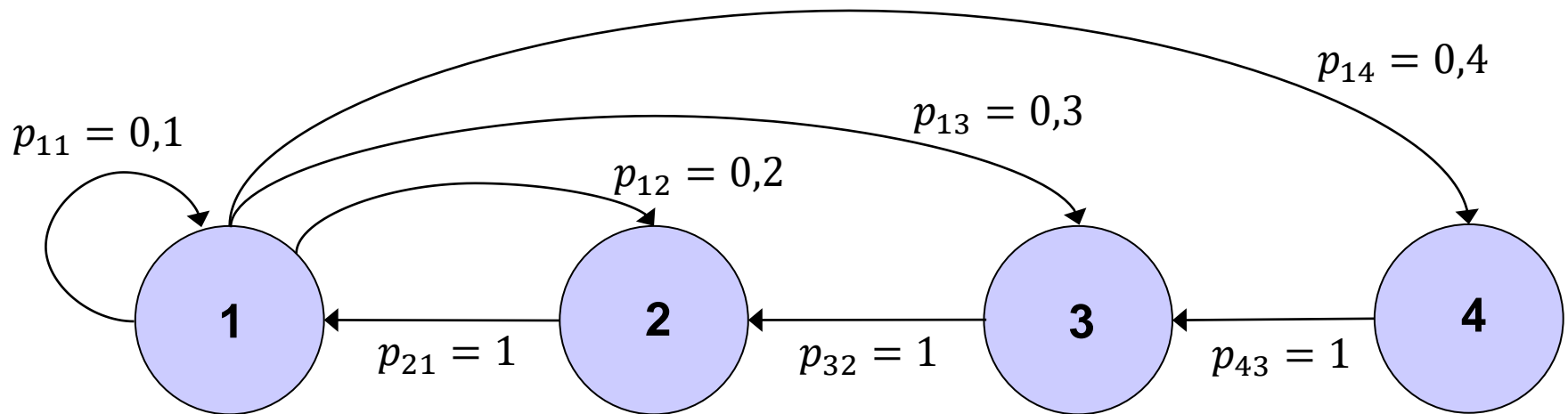
- (a) Παρουσιάστε το *διάγραμμα καταστάσεων – πιθανοτήτων μεταβάσεων* και τον *πίνακα πιθανοτήτων μεταβάσεων* \vec{P} της αλυσίδας Markov διακριτού χρόνου που μοντελοποιεί το παραπάνω σύστημα, στη μόνιμη κατάσταση.
 - (b) Βρείτε την πιθανότητα στη μόνιμη κατάσταση, να σταματήσει να λειτουργεί ο επεξεργαστής το επόμενο έτος.
 - (c) Επίσης, βρείτε την πιθανότητα στη μόνιμη κατάσταση, να έχουμε τουλάχιστον 3 έτη στη διάθεσή μας πριν αντικατασταθεί ο επεξεργαστής.
- **ΣΗΜΕΙΩΣΗ:** Για την επίλυση του θέματος, θεωρήστε μια αλυσίδα Markov διακριτού χρόνου X_n η οποία αντιπροσωπεύει τα υπολειπόμενα έτη ζωής του επεξεργαστή, κατά το έτος n .

Απαντήσεις (1)

a) Θα έχουμε 4 καταστάσεις:

- **1** που αντιστοιχεί σε 1 έτος υπολειπόμενης ζωής του επεξεργαστή
- **2** που αντιστοιχεί σε 2 έτη υπολειπόμενης ζωής του επεξεργαστή
- **3** που αντιστοιχεί σε 3 έτη υπολειπόμενης ζωής του επεξεργαστή
- **4** που αντιστοιχεί σε 4 έτη υπολειπόμενης ζωής του επεξεργαστή

■ Το διάγραμμα καταστάσεων – πιθανοτήτων μεταβάσεων της αλυσίδας Markov διακριτού χρόνου, είναι το εξής:



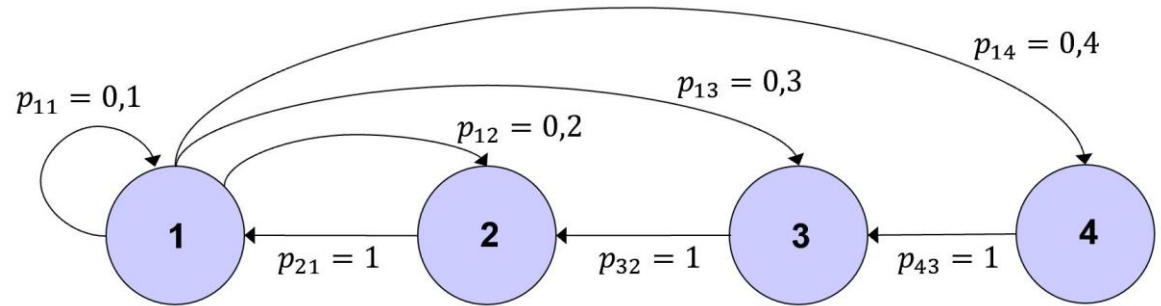
Απαντήσεις (2)

- Ο Πίνακας Πιθανοτήτων Μεταβάσεων:

$$\vec{P} = \begin{bmatrix} 0,1 & 0,2 & 0,3 & 0,4 \\ 1 & 0 & 0 & 0 \\ 0 & 1 & 0 & 0 \\ 0 & 0 & 1 & 0 \end{bmatrix}$$

- b) Η αλυσίδα είναι **εργοδική** και υπάρχουν οι πιθανότητες μόνιμης κατάστασης π_i για $i = 1, 2, 3, 4$.
- Ουσιαστικά μας ζητείται η πιθανότητα να είναι ο υπολειπόμενος χρόνος ζωής του επεξεργαστή ίσος με 1 έτος, δηλαδή το π_1 .
 - Οι εξισώσεις της μόνιμης κατάστασης είναι:

Απαντήσεις (3)



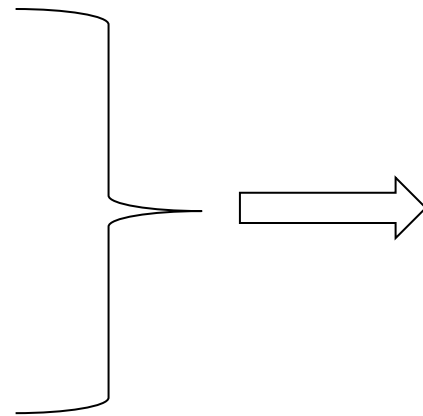
$$\pi_1 = 0,1 \cdot \pi_1 + \pi_2$$

$$\pi_2 = 0,2 \cdot \pi_1 + \pi_3$$

$$\pi_3 = 0,3 \cdot \pi_1 + \pi_4$$

$$\pi_4 = 0,4 \cdot \pi_1$$

$$\text{και } \pi_1 + \pi_2 + \pi_3 + \pi_4 = 1$$



$$\pi_1 = 1/3 = \mathbf{0,333}$$

$$\pi_2 = \mathbf{0,3}$$

$$\pi_3 = \mathbf{0,233}$$

$$\pi_4 = \mathbf{0,133}$$

Οπότε το ζητούμενο είναι: $\pi_1 = 1/3 = \mathbf{0,333}$.

c) Ζητείται ουσιαστικά το: $\pi_3 + \pi_4 = \mathbf{0,366}$.

ΘΕΜΑ 3 (Μαρκοβιανή Ανάλυση Δικτύων & MVA)

Δίνεται το παρακάτω ανοικτό δίκτυο τύπου Jackson, με ουρές άπειρου μήκους.

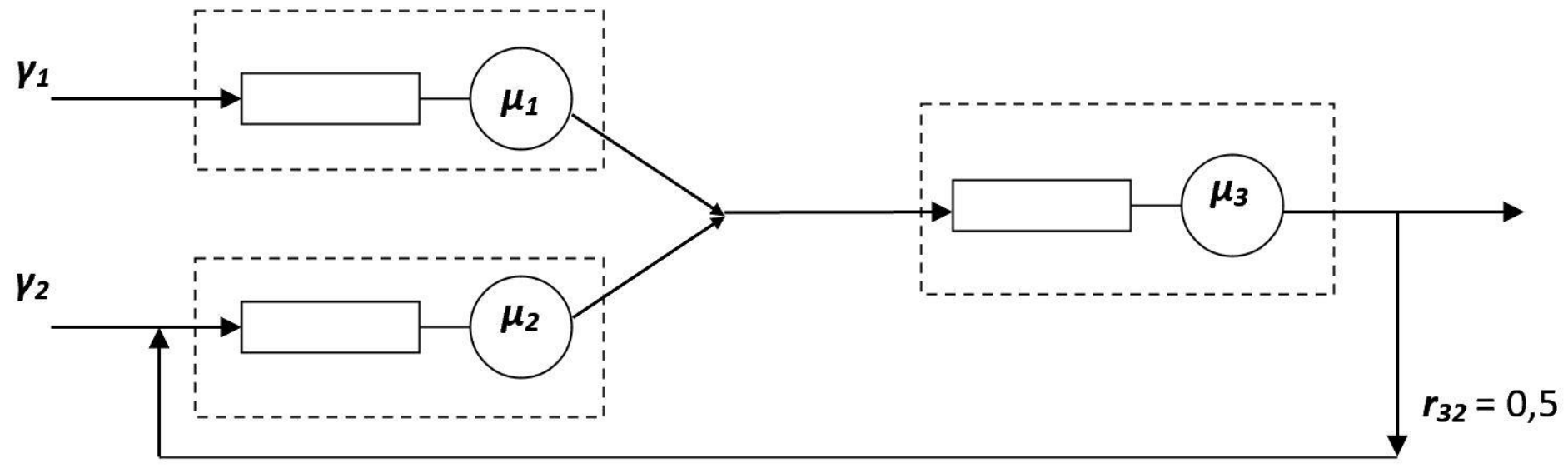
Οι εκθετικοί ρυθμοί εξωτερικών αφίξεων είναι: $\gamma_1 = 4$ εργασίες/sec και $\gamma_2 = 2$ εργασίες/sec.

Οι εκθετικοί ρυθμοί εξυπηρέτησης είναι: $\mu_1 = 6$ εργασίες/sec, $\mu_2 = 12$ εργασίες/sec, $\mu_3 = 20$ εργασίες/sec

A. Βρείτε τα παρακάτω με *Μαρκοβιανή* ανάλυση:

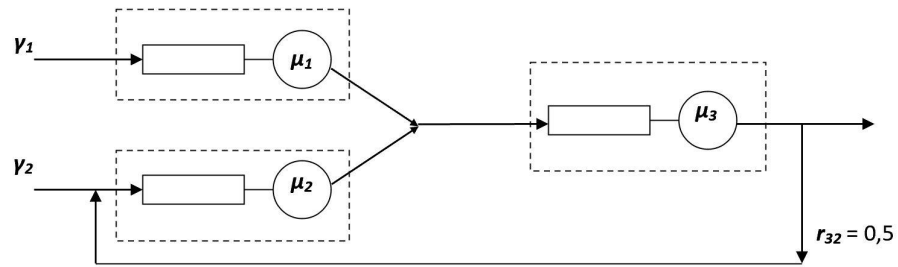
- (a) Τα *throughputs* των τριών συστημάτων αναμονής.
- (b) Τις *χρησιμοποιήσεις* (utilizations) των τριών συστημάτων αναμονής. Ποιο από τα τρία συστήματα είναι το *bottleneck* του δικτύου και γιατί;
- (c) Την *πιθανότητα να είναι άδειο* το δίκτυο (και τα τρία συστήματα αναμονής ταυτόχρονα άδεια).
- (d) Το *μέσο αριθμό εργασιών* σε κάθε ένα από τα τρία συστήματα, και στο δίκτυο συνολικά.
- (e) Το *μέσο response time* μιας εργασίας σε κάθε ένα από τα τρία συστήματα, και στο δίκτυο συνολικά.
- (f) Κρατώντας σταθερό το γ_1 , μέχρι ποια τιμή μπορεί να αυξηθεί το γ_2 ώστε να μην υπερφορτωθεί και καταρρεύσει το δίκτυο; Δικαιολογήστε την απάντησή σας.

B. Επιβεβαιώστε τα αποτελέσματά σας στα (a), (b), (c), (d), (e) με *Mean Value Analysis* (MVA).



Απαντήσεις (1)

A. Μαρκοβιανή ανάλυση



a) Τα *throughputs* (ενεργοί ρυθμοί αφίξεων) από τις σχέσεις:

$$\left. \begin{array}{l} \lambda_1 = \gamma_1 \\ \lambda_2 = \gamma_2 + r_{32} \cdot \lambda_3 \\ \lambda_3 = \lambda_1 + \lambda_2 \end{array} \right\} \Rightarrow \left. \begin{array}{l} \lambda_1 = 4 \\ \lambda_2 = 2 + 0,5 \cdot \lambda_3 \\ \lambda_3 = \lambda_1 + \lambda_2 \end{array} \right\} \Rightarrow \begin{array}{l} \lambda_1 = 4 \text{ εργ/sec} \\ \lambda_2 = 8 \text{ εργ/sec} \\ \lambda_3 = 12 \text{ εργ/sec} \end{array}$$

b) Είναι ανοιχτό δίκτυο Jackson, οπότε κάθε επιμέρους σύστημα συμπεριφέρεται ως ανεξάρτητο M/M/1:

$$\rho_1 = \lambda_1 / \mu_1 = 4/6 \Rightarrow \rho_1 = 2/3$$

$$\rho_2 = \lambda_2 / \mu_2 = 8/12 \Rightarrow \rho_2 = 2/3$$

$$\rho_3 = \lambda_3 / \mu_3 = 12/20 \Rightarrow \rho_3 = 3/5$$

$\rho_1 = \rho_2 > \rho_3$ οπότε **bottleneck** είναι τα συστήματα 1 και 2.

Απαντήσεις (2)

c) Η γενική λύση του δικτύου είναι:

$$P_{n_1, n_2, n_3} = (1 - \rho_1)\rho_1^{n_1} \cdot (1 - \rho_2)\rho_2^{n_2} \cdot (1 - \rho_3)\rho_3^{n_3}$$

Θέλουμε το:

$$P_{0,0,0} = (1 - \rho_1) \cdot (1 - \rho_2) \cdot (1 - \rho_3) = \frac{1}{3} \cdot \frac{1}{3} \cdot \frac{2}{5} = \frac{2}{45} \Rightarrow$$

$$P_{0,0,0} = \mathbf{0,044}$$

d) Για κάθε σύστημα, από τους τύπους του M/M/1:

$$\bar{N}_1 = \frac{\rho_1}{1 - \rho_1} = \frac{2/3}{1/3} = \mathbf{2} \text{ εργασίες} \quad \bar{N}_2 = \frac{\rho_2}{1 - \rho_2} = \frac{2/3}{1/3} = \mathbf{2} \text{ εργασίες}$$

$$\bar{N}_3 = \frac{\rho_3}{1 - \rho_3} = \frac{3/5}{2/5} = \mathbf{1,5} \text{ εργασίες}$$

Συνολικά στο δίκτυο:

$$\bar{N} = \bar{N}_1 + \bar{N}_2 + \bar{N}_3 = 2 + 2 + 1,5 \Rightarrow \bar{N} = \mathbf{5,5} \text{ εργασίες}$$

Απαντήσεις (3)

- e) Από τους τύπους του M/M/1, έχουμε για το response time μιας εργασίας σε μία επίσκεψη, σε κάθε σύστημα :

$$T_1 = \frac{1/\mu_1}{1-\rho_1} = \frac{1/6}{1/3} = \mathbf{0,5 \text{ sec}} \quad T_2 = \frac{1/\mu_2}{1-\rho_2} = \frac{1/12}{1/3} = \mathbf{0,25 \text{ sec}}$$

$$T_3 = \frac{1/\mu_3}{1-\rho_3} = \frac{1/20}{2/5} = \mathbf{0,125 \text{ sec}}$$

Για το response time μιας εργασίας συνολικά στο δίκτυο, θα πρέπει να καταφύγουμε στο N. Little:

$$\begin{aligned} \bar{N} = \gamma \cdot T &= (\gamma_1 + \gamma_2) \cdot T \implies T = \bar{N}/(\gamma_1 + \gamma_2) = \\ &= 5,5/(4 + 2) \implies \mathbf{T = 0,917 \text{ sec}} \end{aligned}$$

- ✓ Το T είναι μεγαλύτερο από το $T_1 + T_2 + T_3 = 0,875 \text{ sec}$. Γιατί;
- ✓ Ποια είναι η φυσική αντιστοίχιση του T ;

Απαντήσεις (4)

f) Πρέπει $\rho_1 < 1$, $\rho_2 < 1$, $\rho_3 < 1$.

Από τις αρχικές σχέσεις:

$$\left. \begin{array}{l} \lambda_1 = \gamma_1 \\ \lambda_2 = \gamma_2 + r_{32} \cdot \lambda_3 \\ \lambda_3 = \lambda_1 + \lambda_2 \end{array} \right\} \Rightarrow \left. \begin{array}{l} \lambda_1 = 4 \\ \lambda_2 = \gamma_2 + 0,5 \cdot \lambda_3 \\ \lambda_3 = 4 + \lambda_2 \end{array} \right\} \Rightarrow \left. \begin{array}{l} \lambda_1 = 4 \\ \lambda_2 = 4 + 2 \cdot \gamma_2 \\ \lambda_3 = 8 + 2 \cdot \gamma_2 \end{array} \right\}$$

$$\rho_1 = \lambda_1 / \mu_1 = 4 / 6 = 2 / 3 < 1 \quad \text{O.K.}$$

$$\rho_2 = \lambda_2 / \mu_2 = (4 + 2 \cdot \gamma_2) / 12 < 1 \Rightarrow \gamma_2 < 4$$

$$\rho_3 = \lambda_3 / \mu_3 = (8 + 2 \cdot \gamma_2) / 20 < 1 \Rightarrow \gamma_2 < 6$$

Συνεπώς, για να μείνει σταθερό το δίκτυο, το γ_2 δεν μπορεί να γίνει μεγαλύτερο ή ίσο από **4 εργασίες/sec** (το διπλάσιο από την αρχική του τιμή).

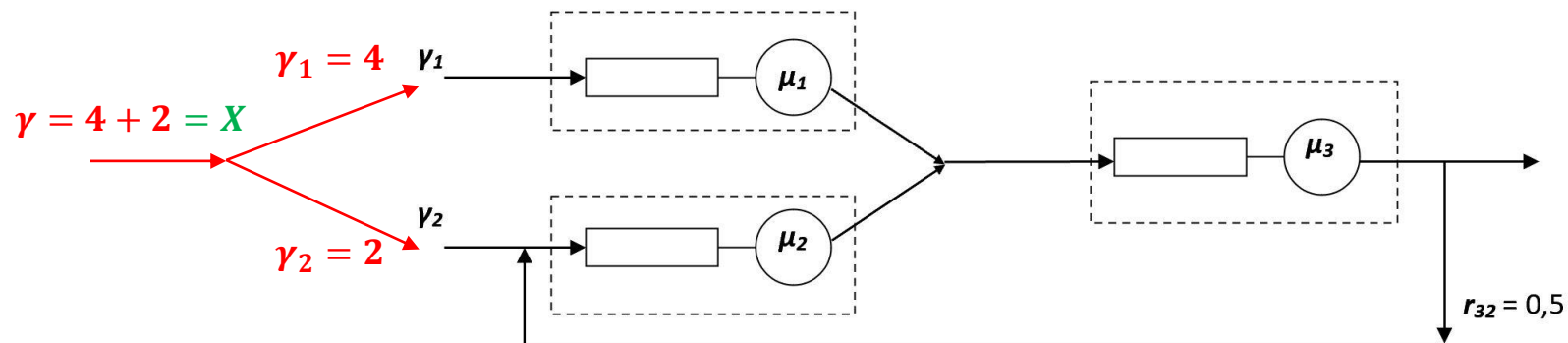
Απαντήσεις (5)

B. Για να εφαρμόσουμε τις εξισώσεις της **MVA** για ανοικτά δίκτυα, μας χρειάζονται τα *visit ratios* V_i για τα 3 συστήματα. Διαθέτοντας τις πιθανότητες δρομολόγησης r_{ij} θα τα

βρούμε από τις εξισώσεις $V_j = \sum_{i=0}^M V_i p_{ij}$, $V_0=1$ όπου $p_{ij} = r_{ij}$:

$$\begin{aligned} V_0 &= V_0 \cdot r_{00} + V_1 \cdot r_{10} + V_2 \cdot r_{20} + V_3 \cdot r_{30} \\ V_1 &= V_0 \cdot r_{01} + V_1 \cdot r_{11} + V_2 \cdot r_{21} + V_3 \cdot r_{31} \\ V_2 &= V_0 \cdot r_{02} + V_1 \cdot r_{12} + V_2 \cdot r_{22} + V_3 \cdot r_{32} \\ V_3 &= V_0 \cdot r_{03} + V_1 \cdot r_{13} + V_2 \cdot r_{23} + V_3 \cdot r_{33} \\ V_0 &= 1 \end{aligned}$$

$$\begin{aligned} 1 &= 1 \cdot 0 + V_1 \cdot 0 + V_2 \cdot 0 + V_3 \cdot \mathbf{1/2} \\ V_1 &= 1 \cdot \mathbf{2/3} + V_1 \cdot 0 + V_2 \cdot 0 + V_3 \cdot 0 \\ V_2 &= 1 \cdot \mathbf{1/3} + V_1 \cdot 0 + V_2 \cdot 0 + V_3 \cdot \mathbf{1/2} \\ V_3 &= 1 \cdot 0 + V_1 \cdot \mathbf{1} + V_2 \cdot \mathbf{1} + V_3 \cdot 0 \\ V_0 &= 1 \end{aligned}$$



Απαντήσεις (6)

Δηλαδή:

$$1 = V_3 \cdot 1/2$$

$$V_1 = 2/3$$

$$V_2 = 1/3 + V_3 \cdot 1/2$$

$$V_3 = V_1 + V_2$$



$$V_1 = 2/3$$

$$V_2 = 4/3$$

$$V_3 = 2$$

Επίσης:

$$S_1 = \frac{1}{\mu_1} = \frac{1}{6} = 0,1667 \text{ sec}, \quad S_2 = \frac{1}{12} = 0,0833 \text{ sec}, \quad S_3 = \frac{1}{20} = 0,05 \text{ sec}$$

$$X = \gamma_1 + \gamma_2 = 6 \text{ εργασίες/sec}$$

Και:

$$D_1 = S_1 \cdot V_1 = \frac{1}{6} \cdot \frac{2}{3} = \frac{1}{9}$$

$$D_2 = S_2 \cdot V_2 = \frac{1}{12} \cdot \frac{4}{3} = \frac{1}{9}$$

$$D_3 = S_3 \cdot V_3 = \frac{1}{20} \cdot 2 = \frac{1}{10}$$

Απαντήσεις (7)

a) Throughputs:

$$X_1 = X \cdot V_1 = 6 \cdot \frac{2}{3} \Rightarrow \mathbf{X_1 = 4 \text{ εργασίες/sec}}$$

$$X_2 = X \cdot V_2 = 6 \cdot \frac{4}{3} \Rightarrow \mathbf{X_2 = 8 \text{ εργασίες/sec}}$$

$$X_3 = X \cdot V_3 = 6 \cdot 2 \Rightarrow \mathbf{X_3 = 12 \text{ εργασίες/sec}}$$

b) Utilizations:

$$U_1 = X \cdot D_1 = 6 \cdot \frac{1}{9} \Rightarrow \mathbf{U_1 = 2/3}$$

$$U_2 = X \cdot D_2 = 6 \cdot \frac{1}{9} \Rightarrow \mathbf{U_2 = 2/3}$$

$$U_3 = X \cdot D_3 = 6 \cdot \frac{1}{10} \Rightarrow \mathbf{U_3 = 3/5}$$

$U_1 = U_2 > U_3$ οπότε **bottleneck** είναι τα συστήματα **1 και 2**.

Απαντήσεις (8)

c) Πιθανότητα να είναι άδειο το δίκτυο:

$$\Pi = (1 - U_1) \cdot (1 - U_2) \cdot (1 - U_3) = \frac{1}{3} \cdot \frac{1}{3} \cdot \frac{2}{5} \Rightarrow \Pi = 2/45 = \mathbf{0,044}$$

d) Μέσος αριθμός εργασιών:

$$Q_1 = \frac{U_1}{1-U_1} = \frac{2/3}{1/3} \Rightarrow Q_1 = \mathbf{2} \text{ εργασίες}$$

$$Q_2 = \frac{U_2}{1-U_2} = \frac{2/3}{1/3} \Rightarrow Q_2 = \mathbf{2} \text{ εργασίες}$$

$$Q_3 = \frac{U_3}{1-U_3} = \frac{3/5}{2/5} \Rightarrow Q_3 = \mathbf{1,5} \text{ εργασίες}$$

Και συνολικά στο δίκτυο: $N = Q_1 + Q_2 + Q_3 \Rightarrow N = \mathbf{5,5} \text{ εργασίες}$

Απαντήσεις (9)

e) Response Time:

$$R_1 = \frac{S_1}{1-U_1} = \frac{1/6}{1/3} \Rightarrow R_1 = 0,5 \text{ sec}$$

$$R_2 = \frac{S_2}{1-U_2} = \frac{1/12}{1/3} \Rightarrow R_2 = 0,25 \text{ sec}$$

$$R_3 = \frac{S_3}{1-U_3} = \frac{1/20}{2/5} \Rightarrow R_3 = 0,125 \text{ sec}$$

Το response time μιας εργασίας στο δίκτυο συνολικά:

$$\begin{aligned} R &= \sum_{i=1}^M R_i \cdot V_i = R_1 \cdot V_1 + R_2 \cdot V_2 + R_3 \cdot V_3 = \\ &= 0,5 \cdot \frac{2}{3} + 0,25 \cdot \frac{4}{3} + 0,125 \cdot 2 \Rightarrow R = 0,917 \text{ sec} \end{aligned}$$

Όλα τα αποτελέσματα είναι ίδια...

ΘΕΜΑ 4 (Διαδικασία Bernoulli και σχετικές κατανομές)

Διπλωματούχοι του ΥΔΑ συμμετέχουν σε συνεντεύξεις για να βρουν δουλειά. Έχει παρατηρηθεί ότι αν η/ο διπλωματούχος αποφοίτησε με βαθμό «Άριστα» η πιθανότητα να προσληφθεί μετά από μια συνέντευξη είναι $p = 0.95$, ενώ αν έχει βαθμό «Καλώς» η πιθανότητα είναι $p = 0.15$.

- (a) Ποια είναι η pmf της Τυχαίας Μεταβλητής Y που εκφράζει τον αριθμό των συνεντεύξεων που πρέπει να κάνει ο διπλωματούχος μέχρι να προσληφθεί; (περιλαμβάνεται και η επιτυχής συνέντευξη). Ποια γνωστή κατανομή είναι;
- (b) Πόσες κατά μέσο όρο συνεντεύξεις πρέπει να κάνει μία/ένας διπλωματούχος με «Άριστα» και πόσες ένας/μία διπλωματούχος με «Καλώς», μέχρι να προσληφθεί;
- (c) Ποια είναι η πιθανότητα μία/ένας διπλωματούχος με «Άριστα» να **μην** προσληφθεί στις 5 πρώτες συνεντεύξεις και ποια είναι η πιθανότητα ένας/μία διπλωματούχος με «Καλώς» να προσληφθεί στις 5 πρώτες συνεντεύξεις;
- (d) Πόσες κατά μέσο όρο συνεντεύξεις πρέπει να κάνει μία/ένας διπλωματούχος με «Άριστα» για να έχει 3 προτάσεις για δουλειά και πόσες ένας/μία διπλωματούχος με «Καλώς»; Ποια κατανομή ακολουθεί η σχετική Τυχαία Μεταβλητή; Παρουσιάστε τον μαθηματικό τύπο της κατανομής για το συγκεκριμένο πρόβλημα.

Απαντήσεις (1)

Έχουμε μια διαδικασία *Bernoulli*: Κάθε συνέντευξη μπορεί να θεωρηθεί ως μία ανεξάρτητη δοκιμή Bernoulli, με πιθανότητα επιτυχίας p .

- a) Είναι η **Γεωμετρική κατανομή**: Αν θεωρήσουμε επιτυχία με πιθανότητα p , με πιθανότητα $1 - p$ έχουμε αποτυχία της συνέντευξης. Συνεπώς, η πιθανότητα να έχουμε πρόσληψη στην k -στή συνέντευξη, είναι:

$$P_Y(k) = p \cdot (1 - p)^{k-1} \text{ για } k \geq 1$$

- b) Μέσος όρος της Γεωμετρικής Κατανομής:

$$E[Y] = 1/p = 1/0,95 = \mathbf{1,0526} \text{ για βαθμό } \mathbf{\text{Άριστα}}$$

$$E[Y] = 1/p = 1/0,15 = \mathbf{6,6666} \text{ για βαθμό } \mathbf{\text{Καλώς}}$$

Απαντήσεις (2)

c) Έχουμε:

- Πιθανότητα με Άριστα να **μην** προσληφθεί σε 5 συνεντεύξεις:

$$P_A = (1 - p)^5 = (1 - 0,95)^5 = \mathbf{3,125 \times 10^{-7}}$$
 (σχεδόν αδύνατον..)

- Πιθανότητα με Καλώς να προσληφθεί σε 5 συνεντεύξεις:

$$P_K = 1 - (1 - p)^5 = 1 - (1 - 0,15)^5 = \mathbf{0,5563}$$

d) Είναι η **Negative Binomial**: $p_{Y_k}(t) = \binom{t-1}{k-1} p^k (1-p)^{t-k}$
όπου $k = 3$ προτάσεις, και t ο αριθμός των συνεντεύξεων
μέχρι να έχουμε 3 προτάσεις.

Μέσος όρος της Negative Binomial:

$$E[Y_k] = k/p = 3/0,95 = \mathbf{3,158}$$
 για βαθμό Άριστα

$$E[Y_k] = k/p = 3/0,15 = \mathbf{20}$$
 για βαθμό Καλώς (πολλές...)