

Κεφάλαιο 4 :

Δίκτυα Συστημάτων Αναμονής

Τεχνικές Εκτίμησης Υπολογιστικών Συστημάτων

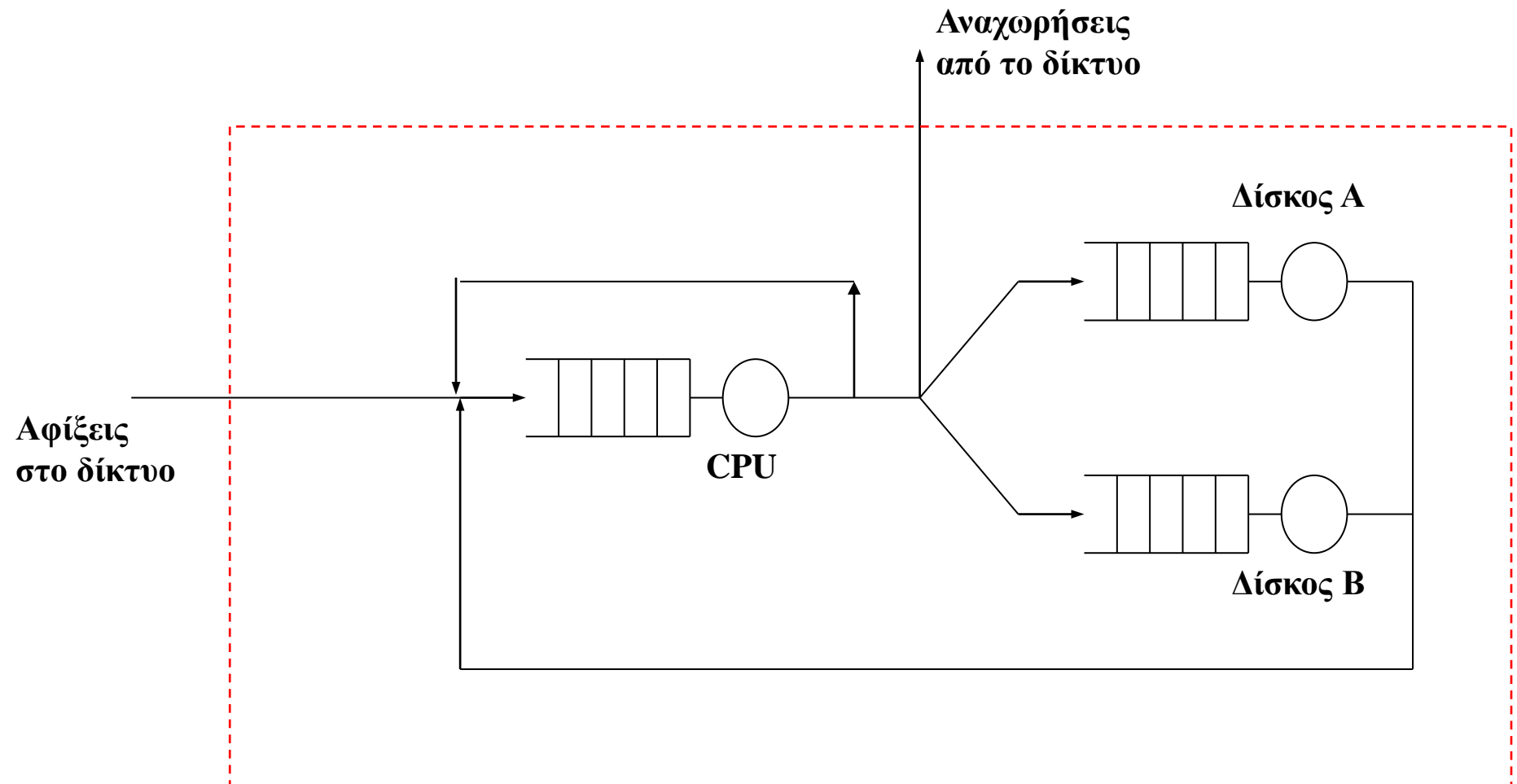
Γιάννης Γαροφαλάκης

Καθηγητής

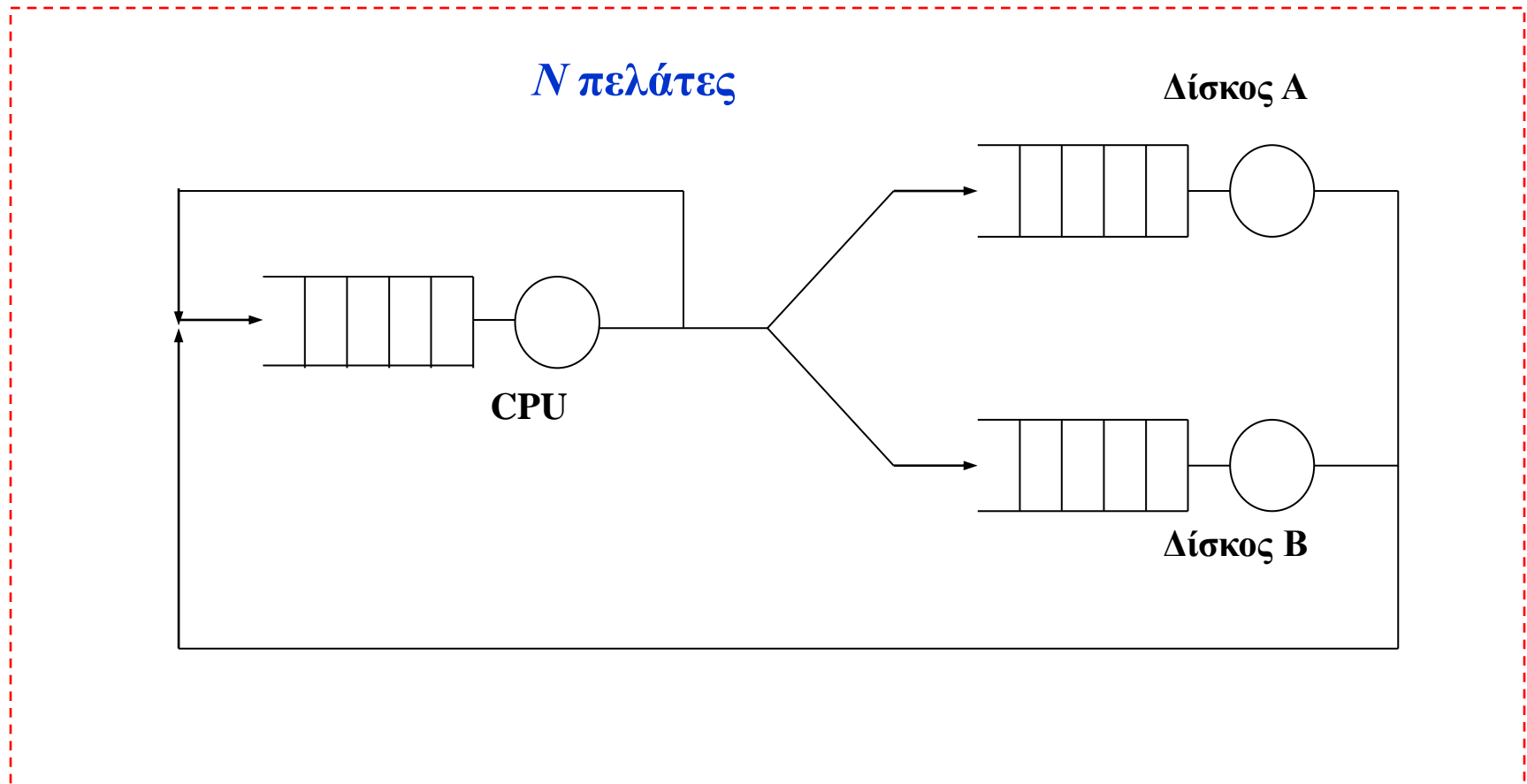
Γιατί δίκτυα συστημάτων αναμονής;

- Τα απλά συστήματα αναμονής μπορούν να χρησιμοποιηθούν
 - είτε ως μοντέλα μελέτης **ενός πόρου** κάποιου πληροφοριακού συστήματος,
 - ή ως μοντέλα για μια **μακροσκοπική μελέτη** του συστήματος θεωρώντας το ως έναν πόρο.
- Τα **δίκτυα συστημάτων αναμονής** μπορούν να χρησιμοποιηθούν ως μοντέλα για πολύπλοκα πληροφοριακά συστήματα που περιέχουν περισσότερους από έναν πόρους και στα οποία οι «πελάτες» μετακινούνται από τον έναν πόρο στον άλλο.

Παράδειγμα – Ανοικτό Δίκτυο



Παράδειγμα – Κλειστό Δίκτυο



Central Server Model

Ορισμοί

- **Δίκτυο συστημάτων αναμονής** είναι μια συλλογή απλών συστημάτων αναμονής, στην οποία κάθε «πελάτης» που αναχωρεί από ένα απλό σύστημα, μετακινείται σε κάποιο άλλο (πιθανώς το ίδιο), ή αναχωρεί από το δίκτυο, αν αυτό επιτρέπεται.
- **Ανοικτό** δίκτυο συστημάτων αναμονής είναι αυτό στο οποίο επιτρέπονται αφίξεις από το περιβάλλον του δικτύου και αναχωρήσεις προς το περιβάλλον.
- **Κλειστό** δίκτυο είναι αυτό στο οποίο δεν επιτρέπονται αφίξεις και αναχωρήσεις, αλλά διατηρείται ένας σταθερός αριθμός N μετακινούμενων «πελατών».

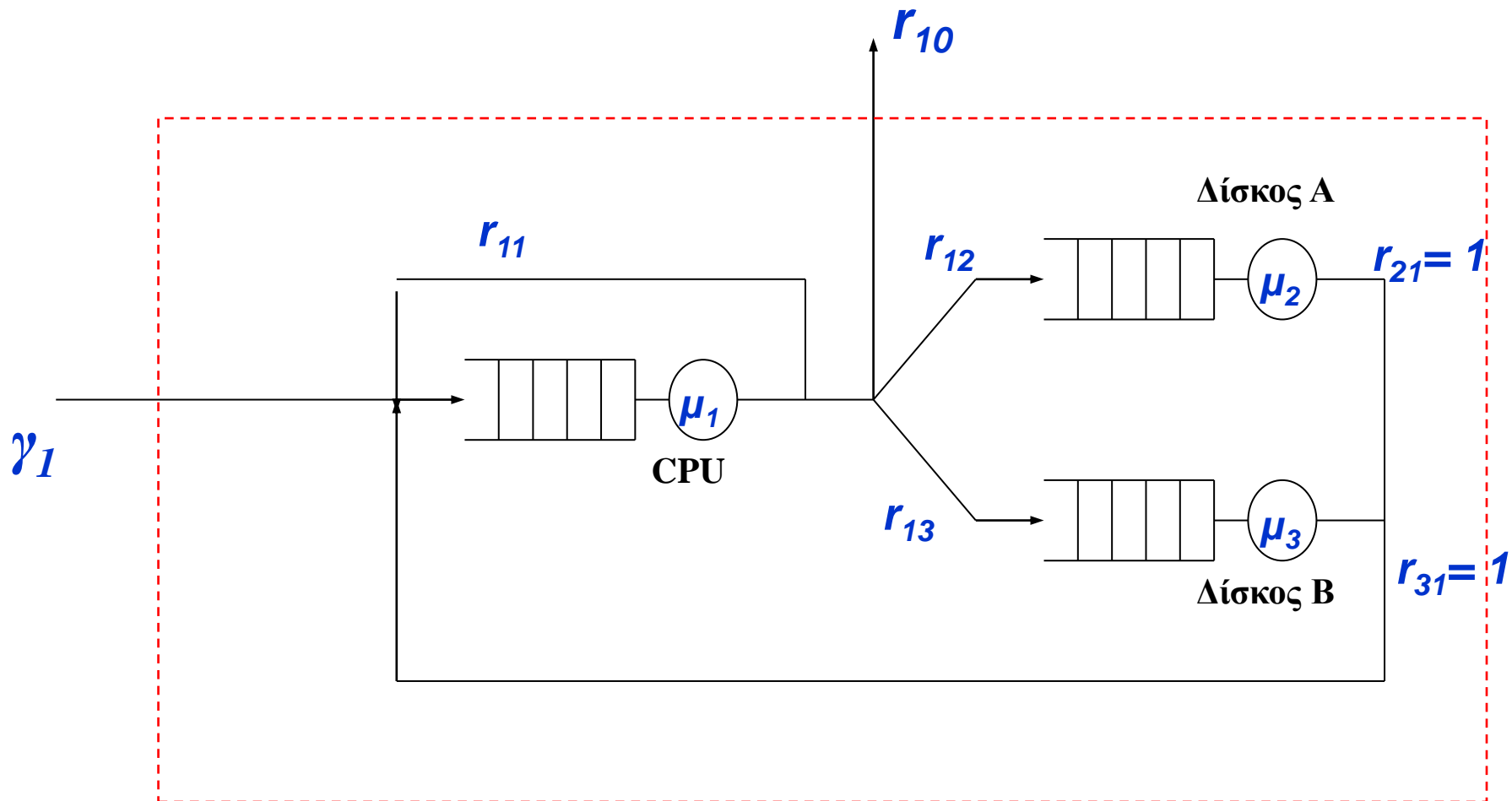
Περιγραφή δικτύων συστημάτων αναμονής

- Ένα δίκτυο συστημάτων αναμονής, μπορεί να περιγραφεί από ένα σύνολο M σταθμών (απλά συστήματα αναμονής).
- Κάθε σταθμός αναπαριστά κάποια παροχή υπηρεσίας με τη βοήθεια c_i servers στο σταθμό i , $i = 1, 2, 3, \dots, M$.
- Γενικά, οι πελάτες μπορούν να αφιχθούν από το περιβάλλον στο δίκτυο σε οποιοδήποτε σταθμό και να εγκαταλείψουν το σύστημα από οποιοδήποτε σταθμό.
- Μπορούν να διασχίσουν το σύστημα από διαφορετικά μονοπάτια κάθε φορά.
- Μπορούν να επιστρέψουν σε σταθμούς που έχουν προηγουμένως επισκεφτεί, να παραλείψουν εντελώς κάποιους από αυτούς, ή ακόμα να επιλέξουν να παραμείνουν στο σύστημα για πάντα

Δίκτυα Jackson

- Οι **αφίξεις** από το περιβάλλον στο σταθμό i (ουρές μήκους ∞) ακολουθούν μία διαδικασία **Poisson** με μέσο ρυθμό γ_i
- Οι **χρόνοι εξυπηρέτησης** είναι ίδιοι στους servers κάθε σταθμού, ανεξάρτητοι και **εκθετικά κατανομημένοι** με παράμετρο μ_i (θεωρούμε 1 server ανά σταθμό, εύκολα > 1)
- Η πιθανότητα ένας πελάτης που τελείωσε την εξυπηρέτηση του στον σταθμό i , να πάει στο σταθμό j (routing probability), είναι r_{ij} (ανεξάρτητη από την κατάσταση του συστήματος) με $i = 1, 2, \dots, M$, $j = 1, 2, \dots, M$.
- Η πιθανότητα r_{i0} υποδεικνύει την πιθανότητα ο πελάτης να αναχωρήσει από το δίκτυο, από το σταθμό i .
- **Κλειστά Δίκτυα Jackson:**
 - $\gamma_i = 0$ για όλα τα i (κανένας πελάτης δεν μπορεί να εισέλθει στο δίκτυο)
 - $r_{i0} = 0$ για όλα τα i (κανένας πελάτης δεν μπορεί να αναχωρήσει από το δίκτυο)

Παράδειγμα – Ανοικτό Δίκτυο



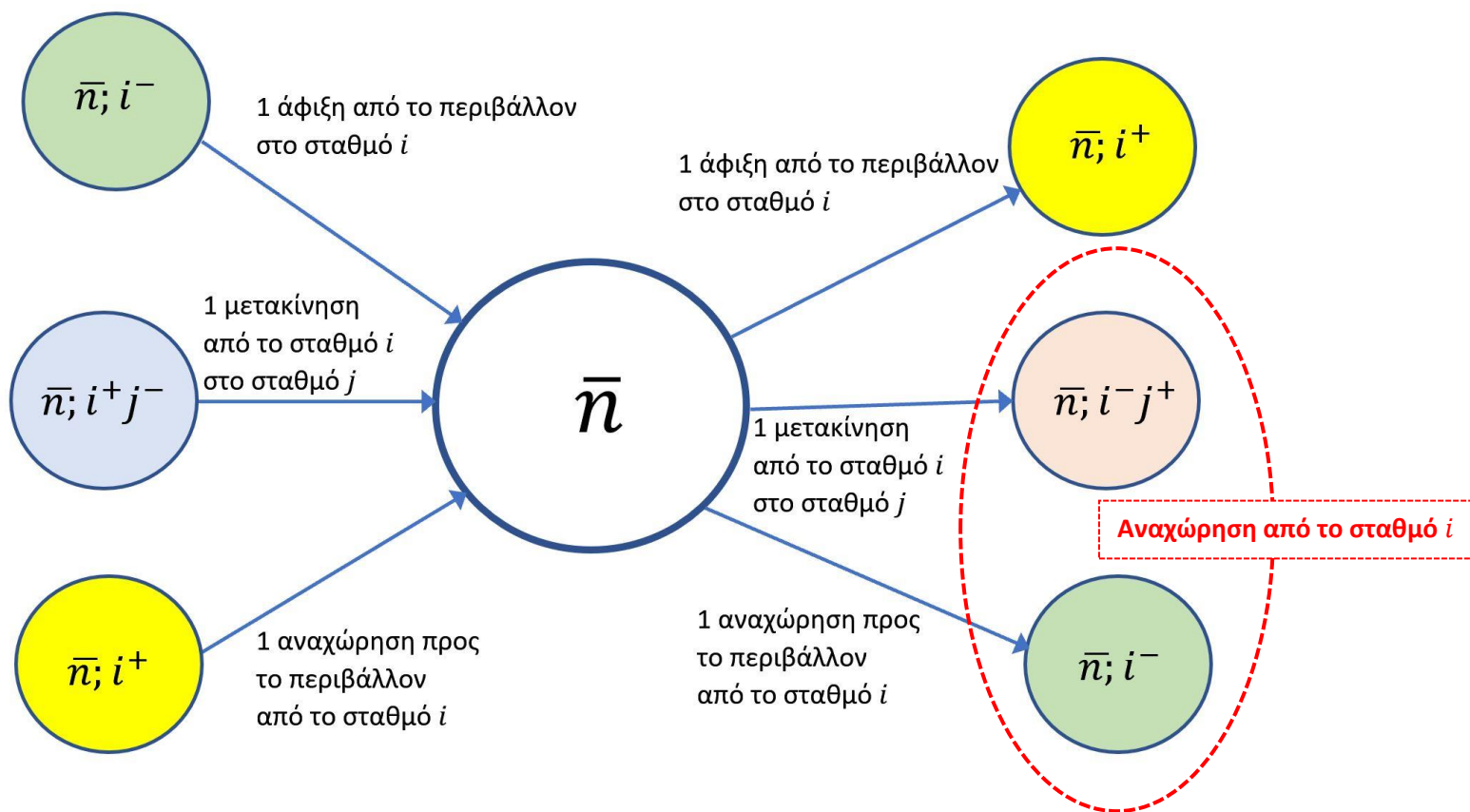
Ανοιχτά δίκτυα Jackson (1)

- Σύστημα Markov – Ζητάμε λύση Μόνιμης κατάστασης
- N_i τυχαία μεταβλητή για τον αριθμό πελατών στο σταθμό i
- Θέλουμε $\Pr\{N_1 = n_1, N_2 = n_2, \dots, N_M = n_M\} \equiv p_{n_1, n_2, \dots, n_M}$
- Βασική κατάσταση: $\bar{n} = n_1, n_2, \dots, n_i, \dots, n_j, \dots, n_M$

Κατάσταση	Συμβολισμός
$n_1, n_2, \dots, n_i, \dots, n_j, \dots, n_M$	\bar{n}
$n_1, n_2, \dots, n_i + 1, \dots, n_j, \dots, n_M$	$\bar{n}; i^+$
$n_1, n_2, \dots, n_i - 1, \dots, n_j, \dots, n_M$	$\bar{n}; i^-$
$n_1, n_2, \dots, n_i + 1, \dots, n_j - 1, \dots, n_M$	$\bar{n}; i^+ j^-$

Οι μεταβάσεις της Βασικής κατάστασης

$$\bar{n} = n_1, n_2, \dots, n_i, \dots, n_j, \dots, n_M$$



Μεταβάσεις **προς** την κατάσταση \bar{n}

Μεταβάσεις **από** την κατάσταση \bar{n}

Ανοιχτά δίκτυα Jackson (2)

- Νόμος διατήρησης της ροής πιθανότητας (Εξίσωση ▲):

$$\underbrace{\sum_{i=1}^M \gamma_i P_{\bar{n};i^-} + \sum_{j=1}^M \sum_{i=1}^M \substack{\mu_i r_{ij} P_{\bar{n};i^+j^-} \\ (i \neq j)}}_{\text{Προς την κατάσταση } \bar{n}} + \sum_{i=1}^M \mu_i r_{i0} P_{\bar{n};i^+} = \underbrace{\sum_{i=1}^M \mu_i (1 - r_{ii}) P_{\bar{n}} + \sum_{i=1}^M \gamma_i P_{\bar{n}}}_{\text{Από την } \bar{n}}$$

Προς την κατάσταση \bar{n}

Από την \bar{n}

- Για την κατάσταση $\bar{0} = (0, 0, \dots, 0)$: $\sum_{i=1}^M \gamma_i P_{\bar{0}} = \sum_{i=1}^M \mu_i r_{i0} P_{\bar{0};i^+}$

- Και η προφανής σχέση: $\sum_{\text{όλα τα } \bar{n}} P_{\bar{n}} = 1$

Ανοιχτά δίκτυα Jackson (3)

■ Έστω λ_i ο συνολικός *ενεργός* (effective) μέσος ρυθμός αφίξεων στο σταθμό i (**throughput**). Ισχύει

$$\lambda_i = \gamma_i + \sum_{j=1}^M r_{ji} \lambda_j$$

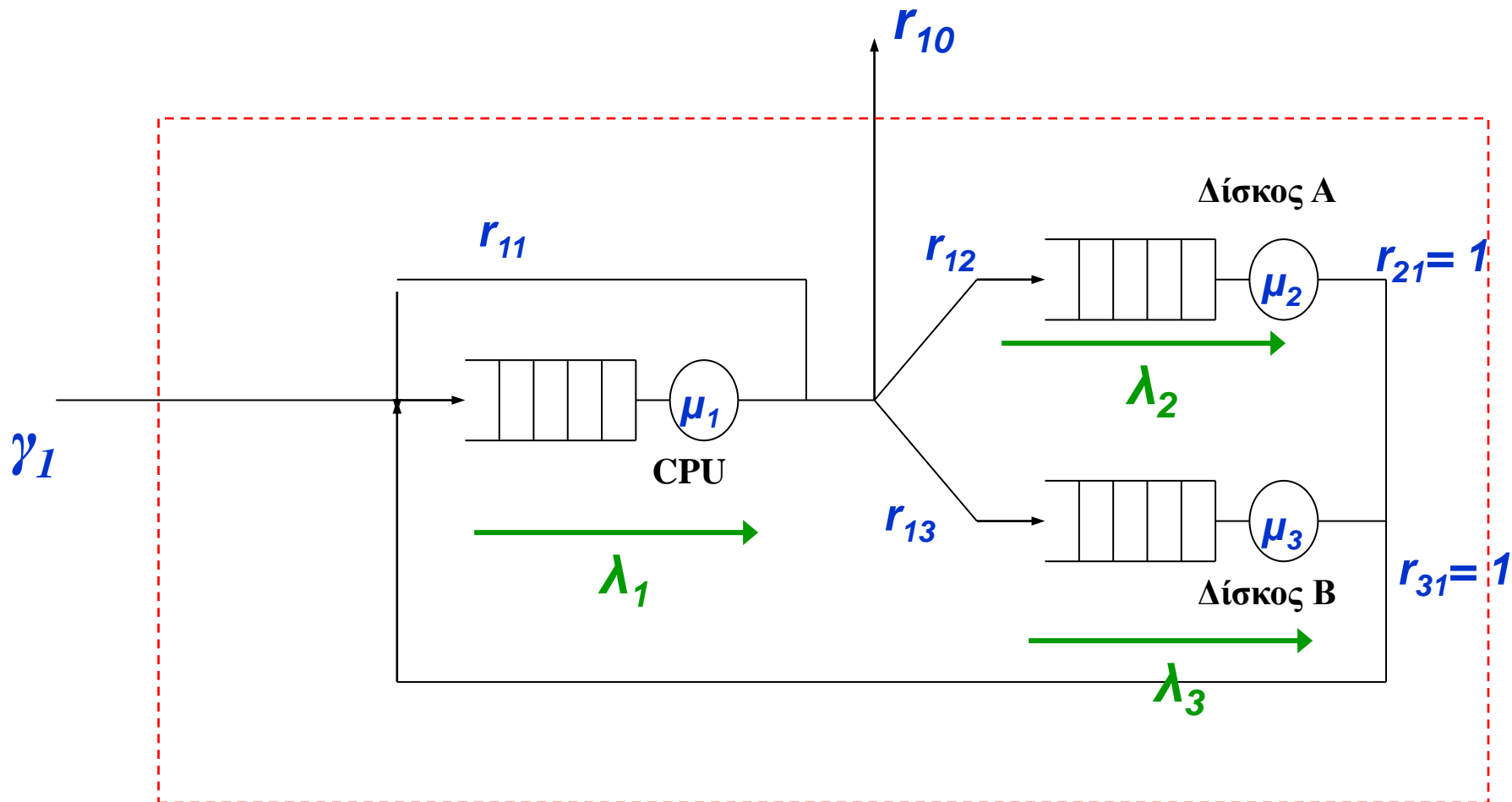
■ Ορίζουμε $\rho_i = \frac{\lambda_i}{\mu_i}$ για $i = 1, 2, 3, \dots, M$

■ Η λύση στη μόνιμη κατάσταση (*λύση μορφής γινομένου*):

$$P_{\bar{n}} \equiv P_{n_1, n_2, \dots, n_M} = (1 - \rho_1) \rho_1^{n_1} (1 - \rho_2) \rho_2^{n_2} \dots (1 - \rho_M) \rho_M^{n_M}$$

- Το δίκτυο συμπεριφέρεται σαν κάθε σταθμός του να είναι ένα ανεξάρτητο **M/M/1** με παραμέτρους λ_i και μ_i
- Η συνολική κατανομή πιθανότητας μπορεί να γραφεί σαν γινόμενο των λύσεων των επί μέρους **M/M/1**
- Στην πραγματικότητα δεν είναι **M/M/1** τα επί μέρους συστήματα (λόγω των πιθανών αναδράσεων στη δρομολόγηση)

Παράδειγμα – Ανοικτό Δίκτυο



Ανοιχτά δίκτυα Jackson (4)

- Για να αποδείξουμε ότι η λύση $p_{\bar{n}} \equiv C \rho_1^{n_1} \rho_2^{n_2} \dots \rho_M^{n_M}$ με $C = \prod_{i=1}^M (1 - \rho_i)$ ικανοποιεί την εξίσωση ροής πιθανότητας, βάζουμε τη λύση στην Εξίσωση ▲ :

(με $R_{\bar{n}} \equiv \rho_1^{n_1} \rho_2^{n_2} \dots \rho_M^{n_M}$ έχουμε $p_{\bar{n}} = CR_{\bar{n}}$)

$$\sum_{i=1}^M \gamma_i CR_{\bar{n};i^-} + \sum_{j=1}^M \sum_{i=1}^M \mu_i r_{ij} CR_{\bar{n};i^+j^-} + \sum_{i=1}^M \mu_i r_{i0} CR_{\bar{n};i^+} \stackrel{?}{=} \sum_{i=1}^M \mu_i (1 - r_{ii}) CR_{\bar{n}} + \sum_{i=1}^M \gamma_i CR_{\bar{n}} \Leftrightarrow$$



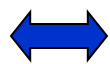
.....



$$\sum_{i=1}^M \lambda_i r_{i0} \stackrel{?}{=} \sum_{i=1}^M \gamma_i$$

ΙΣΧΥΕΙ

- Για το C: $\sum_{\text{για όλα τα } \bar{n}} p_{\bar{n}} = 1 \Leftrightarrow \sum_{n_M=0}^{\infty} \dots \sum_{n_2=0}^{\infty} \sum_{n_1=0}^{\infty} C \rho_1^{n_1} \rho_2^{n_2} \dots \rho_M^{n_M} = 1 \Leftrightarrow$



$$C = (1 - \rho_1) \dots (1 - \rho_2) \dots (1 - \rho_M) = \prod_{i=1}^M (1 - \rho_i)$$

Κλειστά δίκτυα Jackson

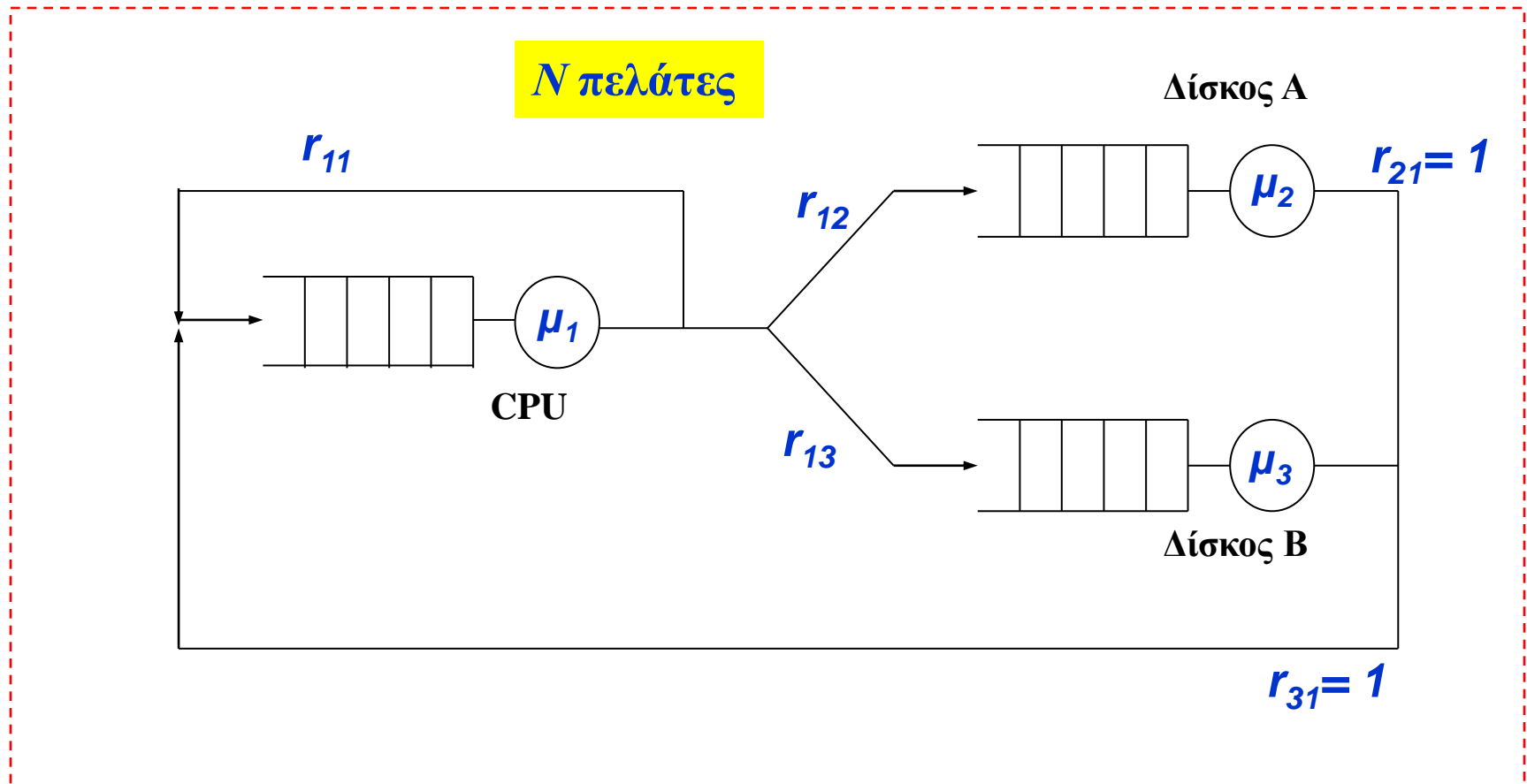
- Έχουμε ένα πεπερασμένο αριθμό από N πελάτες, που ταξιδεύουν μέσα στο δίκτυο με τους M σταθμούς.
- Εξίσωση ▲ από ανοικτά δίκτυα:

$$\underbrace{\sum_{i=1}^M \gamma_i p_{\bar{n};i^-} + \sum_{j=1}^M \sum_{\substack{i=1 \\ (i \neq j)}}^M \mu_i r_{ij} p_{\bar{n};i^+ j^-} + \sum_{i=1}^M \mu_i r_{i0} p_{\bar{n};i^+}}_{\text{Προς την κατάσταση } \bar{n}} = \underbrace{\sum_{i=1}^M \mu_i (1 - r_{ii}) p_{\bar{n}} + \sum_{i=1}^M \gamma_i p_{\bar{n}}}_{\text{Από την } \bar{n}}$$

- Για $\gamma_i = 0$ και $r_{i0} = 0$, η Εξίσωση ▲ γίνεται:

$$\sum_{j=1}^M \sum_{\substack{i=1 \\ (j \neq i)}}^M \mu_i r_{ij} p_{\bar{n};i^+ j^-} = \sum_{i=1}^M \mu_i (1 - r_{ii}) p_{\bar{n}}$$

Παράδειγμα – Central Server Model



Κλειστά δίκτυα Jackson (2)

■ Οι Gordon και Newell (1967) απέδειξαν ότι και η λύση των κλειστών δικτύων είναι *μορφής γινομένου* (product form):

$$p_{\bar{n}} = C \rho_1^{n_1} \rho_2^{n_2} \dots \rho_M^{n_M} \equiv C \mathcal{R}_{\bar{n}} \quad (\text{Εξίσωση } \blacksquare)$$

■ Τα ρ_i είναι οι **σχετικές χρησιμοποιήσεις**, και υπολογίζονται από τις εξισώσεις:

$$\mu_i \rho_i = \sum_{j=1}^M \mu_j r_{ji} \rho_j \quad (\text{Εξίσωση } \bullet)$$

Ανάλογη της:

$$\lambda_i = \gamma_i + \sum_{j=1}^M r_{ji} \lambda_j$$

Κλειστά δίκτυα Jackson (2)

- Το \mathbf{C} υπολογίζεται από την: $\sum_{\text{όλα τα } \bar{n}} p_{\bar{n}} = 1$
$$\sum_{n_1+n_2+\dots+n_M=N} C \rho_1^{n_1} \rho_2^{n_2} \dots \rho_M^{n_M} = 1 \quad \longrightarrow \quad C = \left[\sum_{n_1+n_2+\dots+n_M=N} \rho_1^{n_1} \rho_2^{n_2} \dots \rho_M^{n_M} \right]^{-1}$$

- Η λύση αυτή, συνήθως γράφεται: $\mathbf{G}(N) = 1/C$

ώστε:

$$p_{\bar{n}} = P_{n_1, n_2, \dots, n_M} = \frac{1}{G(N)} \rho_1^{n_1} \rho_2^{n_2} \dots \rho_M^{n_M}$$

όπου:

$$G(N) = \sum_{n_1+n_2+\dots+n_M=N} \rho_1^{n_1} \rho_2^{n_2} \dots \rho_M^{n_M}$$

- Γενικά, υπάρχουν $\binom{N+M-1}{N}$ τρόποι κατανομής N πελατών σε M κόμβους.
- Για μεγάλα N, M , δύσκολος ο υπολογισμός. Αλγόριθμος;

Αλγόριθμος του Buzen (1)

- Για τον υπολογισμό του $G(N)$ ορίζεται η βοηθητική συνάρτηση

$$g_m(n) = \sum_{n_1+n_2+\dots+n_m=n} \prod_{i=1}^m \rho_i^{n_i}$$

- $g_m(n) = G(N)$ αν $m=M$ και $n=N$, δηλαδή $g_M(N) = G(N)$

- Ισχύει:

$$\begin{aligned} g_m(n) &= \sum_{n_1+n_2+\dots+n_m=n} \prod_{i=1}^m \rho_i^{n_i} = \sum_{n_1+n_2+\dots+n_m=n / n_m=0} \prod_{i=1}^m \rho_i^{n_i} + \sum_{n_1+n_2+\dots+n_m=n / n_m>0} \prod_{i=1}^m \rho_i^{n_i} \\ &= \sum_{n_1+n_2+\dots+n_m=n / n_m=0} \prod_{i=1}^m \rho_i^{n_i} + \rho_m \sum_{n_1+n_2+\dots+n_m=n-1} \prod_{i=1}^m \rho_i^{n_i} \end{aligned}$$

Π.χ. για $m = 3$ και $n = 3$:

$$g_m(n) = \sum_{n_1+n_2+\dots+n_m=n} \prod_{i=1}^m \rho_i^{n_i}$$

$$\begin{aligned} g_3(n) &= \rho_1^1 \cdot \rho_2^1 \cdot \rho_3^1 + \rho_1^2 \cdot \rho_2^1 \cdot \rho_3^0 + \rho_1^1 \cdot \rho_2^2 \cdot \rho_3^0 + \rho_1^1 \cdot \rho_2^0 \cdot \rho_3^2 + \\ &+ \rho_1^2 \cdot \rho_2^0 \cdot \rho_3^1 + \rho_1^0 \cdot \rho_2^2 \cdot \rho_3^1 + \rho_1^0 \cdot \rho_2^1 \cdot \rho_3^2 + \\ &+ \rho_1^3 \cdot \rho_2^0 \cdot \rho_3^0 + \rho_1^0 \cdot \rho_2^3 \cdot \rho_3^0 + \rho_1^0 \cdot \rho_2^0 \cdot \rho_3^3 = \\ &= (\rho_1^2 \cdot \rho_2^1 \cdot \rho_3^0 + \rho_1^1 \cdot \rho_2^2 \cdot \rho_3^0 + \rho_1^3 \cdot \rho_2^0 \cdot \rho_3^0 + \rho_1^0 \cdot \rho_2^3 \cdot \rho_3^0) + \\ &+ (\rho_1^1 \cdot \rho_2^1 \cdot \rho_3^1 + \rho_1^1 \cdot \rho_2^0 \cdot \rho_3^2 + \rho_1^2 \cdot \rho_2^0 \cdot \rho_3^1 + \rho_1^0 \cdot \rho_2^2 \cdot \rho_3^1 + \rho_1^0 \cdot \rho_2^1 \cdot \rho_3^2 \\ &+ \rho_1^0 \cdot \rho_2^0 \cdot \rho_3^3) = \\ &= (\rho_1^2 \cdot \rho_2^1 + \rho_1^1 \cdot \rho_2^2 + \rho_1^3 \cdot \rho_2^0 + \rho_1^0 \cdot \rho_2^3) + \\ &+ \rho_3 (\rho_1^1 \cdot \rho_2^1 \cdot \rho_3^0 + \rho_1^1 \cdot \rho_2^0 \cdot \rho_3^1 + \rho_1^2 \cdot \rho_2^0 \cdot \rho_3^0 + \rho_1^0 \cdot \rho_2^2 \cdot \rho_3^0 + \rho_1^0 \cdot \rho_2^1 \cdot \rho_3^1 \\ &\cdot \rho_3^1 + \rho_1^0 \cdot \rho_2^0 \cdot \rho_3^2) = \dots \end{aligned}$$

Αλγόριθμος του Buzen (2)

- Δηλαδή:

$$g_m(n) = g_{m-1}(n) + \rho_m \cdot g_m(n-1)$$

- Οι αρχικές τιμές για την $g_m(n)$ είναι:

$$\begin{cases} g_0(n) = 0 & n = 1, 2, \dots, N & \text{(Κανένας Σταθμός)} \\ g_m(0) = 1 & m = 1, 2, \dots, M & \text{(Κανένας Πελάτης)} \end{cases}$$

- Αλγόριθμος:

```
for  $m \leftarrow 1$  to  $M$  do
for  $n \leftarrow 1$  to  $N$  do
 $G(n) \leftarrow G(n) + \rho(m) \cdot G(n-1)$ 
```

Αλγόριθμος του Buzen (3)

ΒΗΜΑ 1:

Υπολογισμός των ρ_i από τις Εξισώσεις ●:

$$\mu_i \rho_i = \sum_{j=1}^M \mu_j r_{ji} \rho_j$$

Τα ρ_i είναι οι σχετικές χρησιμοποιήσεις των σταθμών του δικτύου. Θέτουμε κάποιο $\rho_i = 1$ για να βρούμε τα υπόλοιπα σε σχέση με αυτό.

Αλγόριθμος του Buzen (4)

ΒΗΜΑ 2: [Υπολογισμός του $G(N)$]

Σταθμοί Πελάτες	ρ_1	ρ_2	·	ρ_{m-1}	ρ_m	·	·	ρ_M
0	$1 = g_1(0)$	$1 = g_2(0)$	·	·	$1 = g_m(0)$	·	·	$1 = g_M(0) = G(0)$
1	$\rho_1 = g_1(1)$	$g_2(1)$	·	·	·	·	·	$g_M(1) = G(1)$
2	$\rho_1^2 = g_1(2)$	$g_2(2)$	·	·	·	·	·	$g_M(2) = G(2)$
3	$\rho_1^3 = g_1(3)$	$g_2(3)$	·	·	·	·	·	·
·	·	·	·	·	·	·	·	·
n-1	·	·	·	·	$g_m(n-1)$ ↓ $\times \rho_m$	·	·	·
n	$\rho_1^n = g_1(n)$	·	·	$g_{m-1}(n) \rightarrow$	$g_m(n)$	·	·	·
·	·	·	·	·	·	·	·	·
N-1	·	·	·	·	·	·	·	$g_M(N-1) = G(N-1)$
N	$\rho_1^N = g_1(N)$	·	·	·	·	·	·	$g_M(N) = G(N)$



$$g_m(n) = \sum_{n_1+n_2+\dots+n_m=n} \prod_{i=1}^m \rho_i^{n_i}$$



$$g_m(n) = g_{m-1}(n) + \rho_m \cdot g_m(n-1)$$

Αλγόριθμος του Buzen (5)

ΥΠΟΛΟΓΙΣΜΟΣ ΜΕΤΡΙΚΩΝ [έχουμε όλα τα $G(0), G(1), \dots, G(N)$]

$$P(n_i \geq j) = \sum_{\substack{n_1+n_2+\dots+n_M=N \\ n_i \geq j}} \frac{\rho_1^{n_1} \rho_2^{n_2} \dots \rho_M^{n_M}}{G(N)}$$

$p_{\bar{n}} = p_{n_1, n_2, \dots, n_M} = \frac{1}{G(N)} \rho_1^{n_1} \rho_2^{n_2} \dots \rho_M^{n_M}$

$$= \rho_i^j \sum_{n_1+n_2+\dots+n_M=N-j} \frac{\rho_1^{n_1} \rho_2^{n_2} \dots \rho_M^{n_M}}{G(N)} = \rho_i^j \frac{G(N-j)}{G(N)}$$

$$G(N) = \sum_{n_1+n_2+\dots+n_M=N} \rho_1^{n_1} \rho_2^{n_2} \dots \rho_M^{n_M}$$

$$P(n_i = j) = P(n_i \geq j) - P(n_i \geq j+1)$$

$$= \frac{\rho_i^j}{G(N)} [G(N-j) - \rho_i \cdot G(N-j-1)]$$

Αλγόριθμος του Buzen (6)

- $$P(n_i \geq j, n_k \geq l) = \rho_i^j \rho_k^l \frac{G(N - j - l)}{G(N)}$$

- Χρησιμοποίηση (απόλυτη τιμή):

$$U_i = P(n_i \geq 1) = \rho_i \frac{G(N - 1)}{G(N)}$$

- Μέσος αριθμός εργασιών σε ένα σταθμό:

$$E[n_i] = \sum_{j=1}^N P(n_i \geq j) = \sum_{j=1}^N \rho_i^j \frac{G(N - j)}{G(N)}$$