



Εισαγωγή στους Αλγορίθμους

Φροντιστήριο 8

Διδάσκων
Χρήστος Ζαρολιάγκης
Καθηγητής
Τμήμα Μηχανικών Η/Υ & Πληροφορικής
Πανεπιστήμιο Πατρών
Email: zaro@ceid.upatras.gr



Ευρωπαϊκή Ένωση
Ευρωπαϊκό Κοινωνικό Ταμείο



ΥΠΟΥΡΓΕΙΟ ΠΑΙΔΕΙΑΣ & ΘΡΗΣΚΕΥΜΑΤΩΝ, ΠΟΛΙΤΙΣΜΟΥ & ΑΘΛΗΤΙΣΜΟΥ
ΕΙΔΙΚΗ ΥΠΗΡΕΣΙΑ ΔΙΑΧΕΙΡΙΣΗΣ

Με τη συγχρηματοδότηση της Ελλάδας και της Ευρωπαϊκής Ένωσης



Άδειες Χρήσης

- Το παρόν εκπαιδευτικό υλικό υπόκειται σε άδειες χρήσης Creative Commons.
- Για εκπαιδευτικό υλικό, όπως εικόνες, που υπόκειται σε άλλου τύπου άδειας χρήσης, η άδεια χρήσης αναφέρεται ρητώς.



Χρηματοδότηση

- Το παρόν εκπαιδευτικό υλικό έχει αναπτυχθεί στα πλαίσια του εκπαιδευτικού έργου του διδάσκοντα.
- Το έργο «**Ανοικτά Ακαδημαϊκά Μαθήματα στο Πανεπιστήμιο Πατρών**» έχει χρηματοδοτήσει μόνο τη αναδιαμόρφωση του εκπαιδευτικού υλικού.
- Το έργο υλοποιείται στο πλαίσιο του Επιχειρησιακού Προγράμματος «**Εκπαίδευση και Δια Βίου Μάθηση**» και συγχρηματοδοτείται από την Ευρωπαϊκή Ένωση (Ευρωπαϊκό Κοινωνικό Ταμείο) και από εθνικούς πόρους.



Ευρωπαϊκή Ένωση
Ευρωπαϊκό Κοινωνικό Ταμείο



ΥΠΟΥΡΓΕΙΟ ΠΑΙΔΕΙΑΣ & ΘΡΗΣΚΕΥΜΑΤΩΝ, ΠΟΛΙΤΙΣΜΟΥ & ΑΘΛΗΤΙΣΜΟΥ
ΕΙΔΙΚΗ ΥΠΗΡΕΣΙΑ ΔΙΑΧΕΙΡΙΣΗΣ

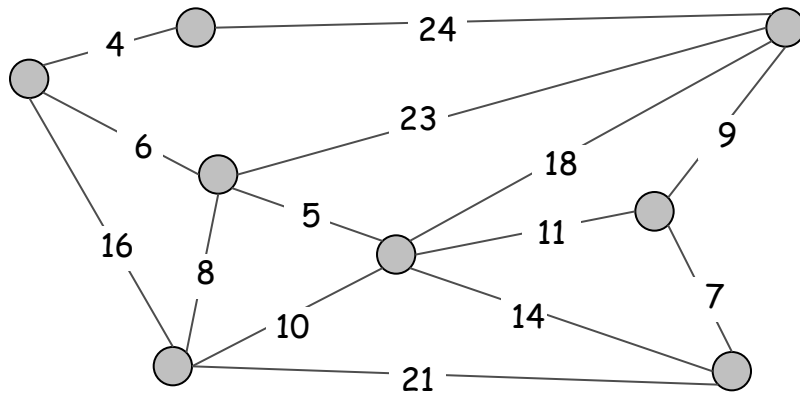
Με τη συγχρηματοδότηση της Ελλάδας και της Ευρωπαϊκής Ένωσης



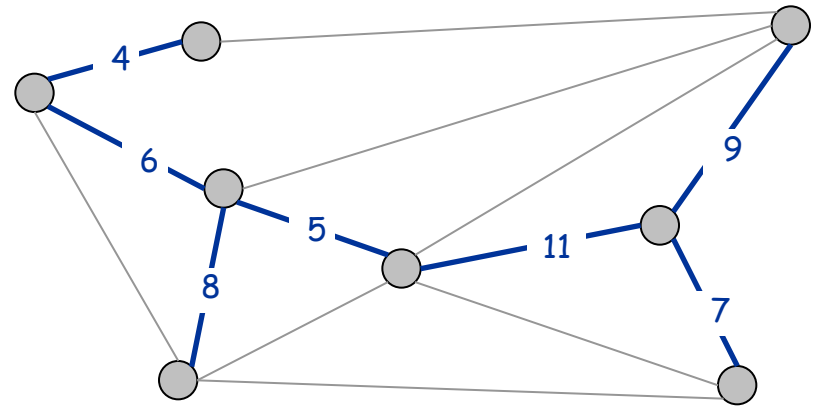
Ελάχιστα Γεννητικά Δένδρα

Ελάχιστα Γεννητικά Δένδρα

Ελάχιστο Γεννητικό Δέντρο. Δεδομένου ενός συνεκτικού γραφήματος $G = (V, E)$ με θετικά κόστη ακμών c_e , ένα ΕΓΔ είναι ένα υποσύνολο των ακμών $T \subseteq E$ τέτοιο ώστε το T να είναι ένα γεννητικό δέντρο του οποίου το άθροισμα των κοστών των ακμών είναι ελάχιστο.



$G = (V, E)$



$T, \sum_{e \in T} c_e = 50$

Θεώρημα του Cayley. Υπάρχουν n^{n-2} γεννητικά δένδρα του K_n .



Δεν μπορεί να λυθεί με μέθοδο ωμής βίας

Υλοποίηση: Αλγόριθμος του Prim

Υλοποίηση. Χρησιμοποιούμε μια ουρά προτεραιότητας.

- Διατηρούμε ένα σύνολο κορυφών S που έχουν εξερευνηθεί.
- Για κάθε κορυφή v που δεν έχει εξερευνηθεί διατηρούμε το κόστος επισύναψης $a[v]$ = κόστος φθηνότερης ακμής από την v σε μια κορυφή στο S .

```
Prim(G, c, s) {
  foreach (v ∈ V) {a[v] = ∞; π[v] = 0;}
  Αρχικοποίηση άδειας ουράς προτεραιότητας Q
  a[s] = 0;
  foreach (v ∈ V) εισήγαγε την v στην Q
  Αρχικοποίηση ενός συνόλου εξερευνημένων κορυφών S = ∅
  while (Q δεν είναι άδεια) {
    u = διαγραφή ελάχιστου στοιχείου της Q // T = T ∪ {u, π[u]}
    S = S ∪ {u}
    foreach (ακμή e = (u, v) ∈ E)
      if ((v ∉ S) και (ce < a[v])) then {a[v] = ce; π[v] = u;
      Μείωσε την προτεραιότητα της v στην Q;}
  }
```

- ΕΓΔ = $\{(u, \pi[u]) \in E : u \in V - \{s\}\}$
- ΠΧΠ: $O(nm)$, αν Q είναι λίστα.
- ΠΧΠ: $O(m \log n)$, αν Q είναι δυαδικός σωρός.

Υλοποίηση: Αλγόριθμος του Kruskal

Υλοποίηση. Χρησιμοποιούμε την δομή δεδομένων **union-find** (απλή εκδοχή)

- Κατασκευή συνόλου T από ακμές στο ΕΓΔ.
- Διατηρούμε ένα σύνολο για κάθε συνεκτική συνιστώσα.
- $O(m \log n)$ για ταξινόμηση και $O(n \log n)$ για εύρεση της ένωσης.

```
Kruskal(G, c) {
  Ταξινόμηση τα κόστη ακμών έτσι ώστε  $c_1 \leq c_2 \leq \dots \leq c_m$ .
  T =  $\emptyset$ 

  foreach (u  $\in$  V) φτιάξε ένα σύνολο που περιέχει την u

  for i = 1 to m
    (u, v) =  $e_i$ 
    if (u και v είναι σε διαφορετικά σύνολα) {
      T = T  $\cup$  { $e_i$ }
      ένωσε τα σύνολα που περιέχουν την u και την v
    }
  return T
}
```

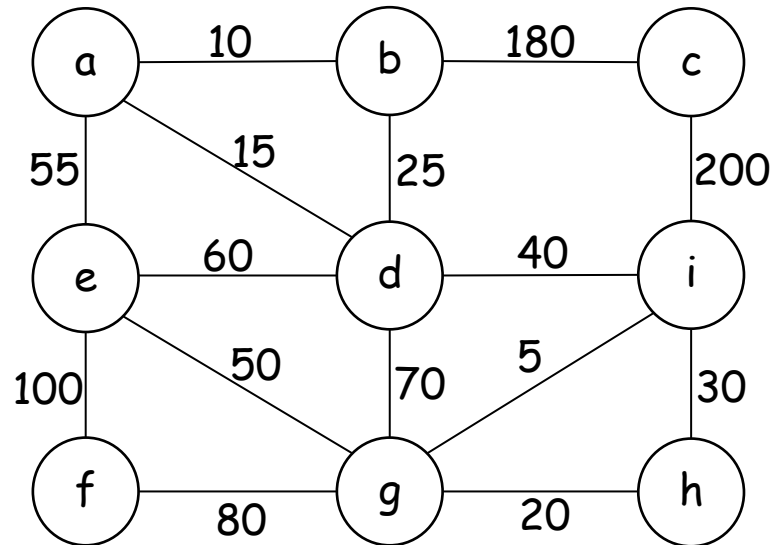
Είναι η u και η v σε διαφορετικές συνεκτικές συνιστώσες;

Ένωσε τις δύο συνιστώσες

Ελάχιστα Γεννητικά Δένδρα

Άσκηση 1:

Να βρείτε το Ελάχιστο Γεννητικό Δένδρο (ΕΓΔ) του παρακάτω γραφήματος (α) με την μέθοδο Prim θεωρώντας ως αρχική κορυφή την c , και (β) με την μέθοδο Kruskal. Και στις δύο περιπτώσεις το ΕΓΔ να δοθεί σαν μια ακολουθία ακμών του γραφήματος με τη σειρά κατά την οποία προστίθενται οι ακμές στο ΕΓΔ σε κάθε μέθοδο.



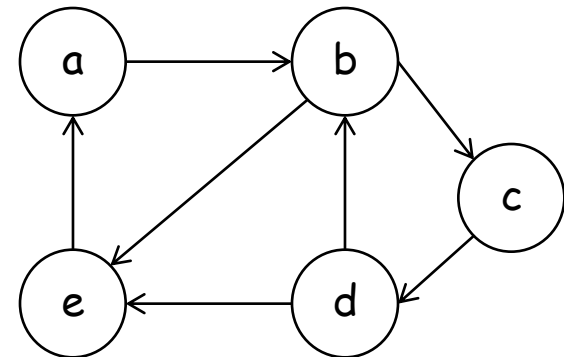
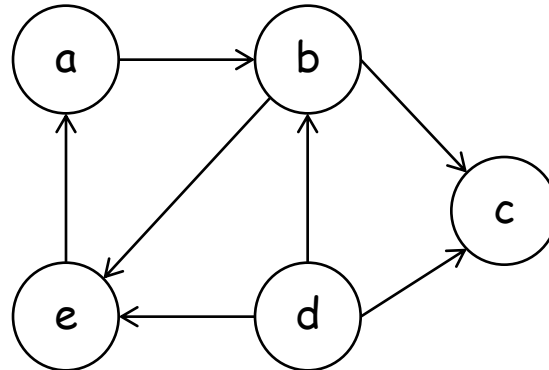
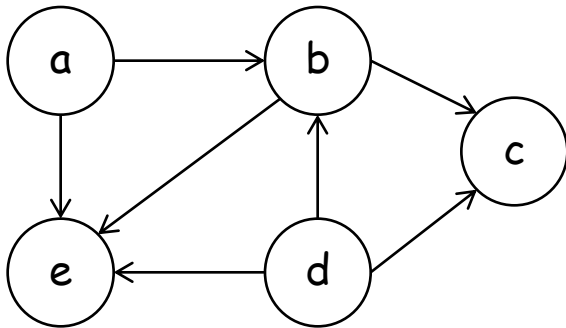
ΣΥΝΕΚΤΙΚΟΤΗΤΑ

ΣΥΝΕΚΤΙΚΟΤΗΤΑ

ΣΥΝΕΚΤΙΚΟΤΗΤΑ ΚΑΤΕΥΘΥΝΟΜΕΝΩΝ ΓΡΑΦΗΜΑΤΩΝ.

Ένα κατευθυνόμενο γράφημα είναι

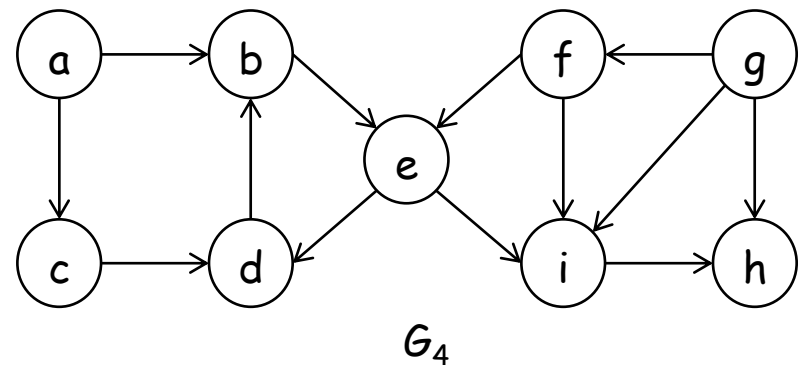
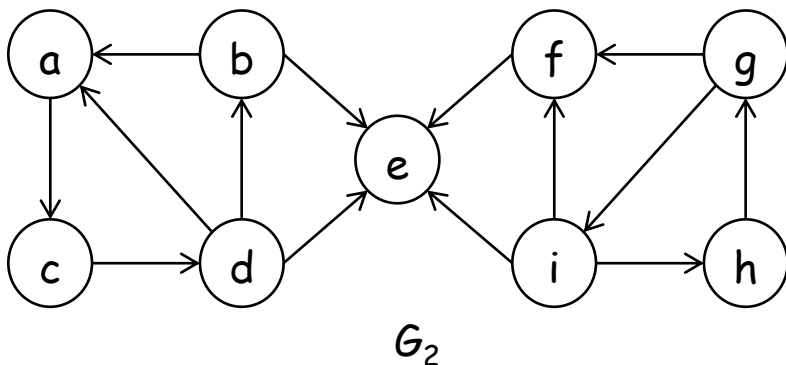
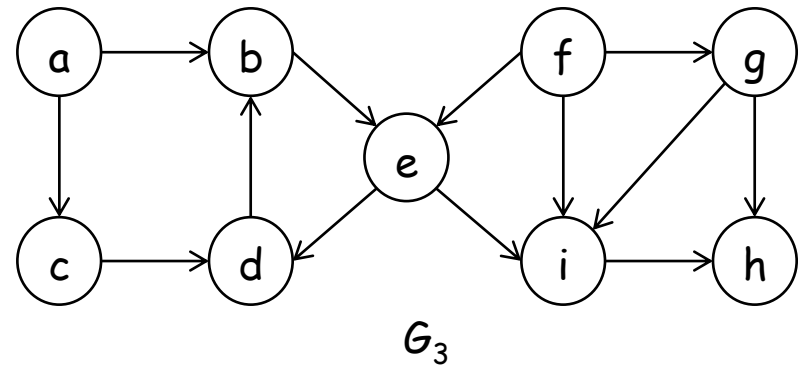
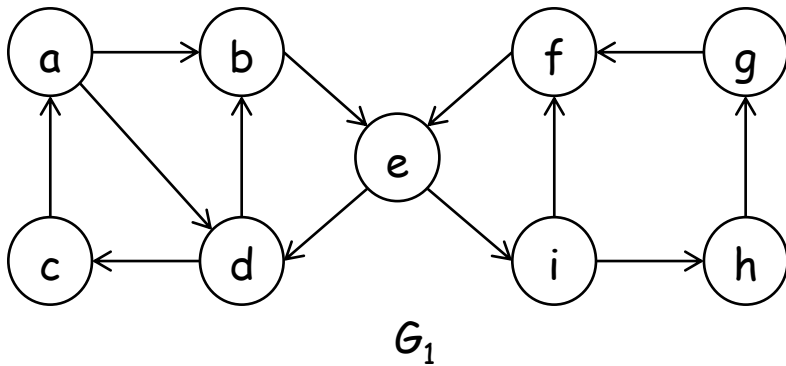
- **Ασθενώς συνεκτικό**, αν για κάθε ζευγάρι κόμβων u και v , υπάρχει ημιδιαδρομή από τον u στον v
- **Μονομερώς συνεκτικό**, αν για κάθε ζευγάρι κόμβων u και v , είτε υπάρχει διαδρομή από τον u στον v , είτε υπάρχει διαδρομή από τον v στον u
- **Ισχυρά συνεκτικό**, αν για κάθε ζευγάρι κόμβων u και v , υπάρχει διαδρομή από τον u στον v



ΣΥΝΕΚΤΙΚΟΤΗΤΑ

Άσκηση 2:

Βρείτε το είδος συνεκτικότητας των παρακάτω κατευθυνόμενων γραφημάτων G_1 , G_2 , G_3 και G_4 .



Ισχυρά Συνεκτικές Συνιστώσες

Ισχυρά Συνεκτικές Συνιστώσες

Ορισμός. Έστω $G = (V, E)$ ένα κατευθυνόμενο γράφημα. Μια **ισχυρά συνεκτική συνιστώσα (ΙΣΣ)** του G είναι ένα μέγιστο σύνολο $U \subseteq V$ κορυφών έτσι ώστε $\forall u, v \in U, \exists$ διαδρομή από την u στην v και από την v στην u .

Παρατήρηση. Το σύνολο U ορίζει με μονοσήμαντο τρόπο ένα επαγόμενο υπογράφημα $I = (U, E')$ του $G = (V, E)$, το οποίο είναι ισχυρά συνεκτικό.

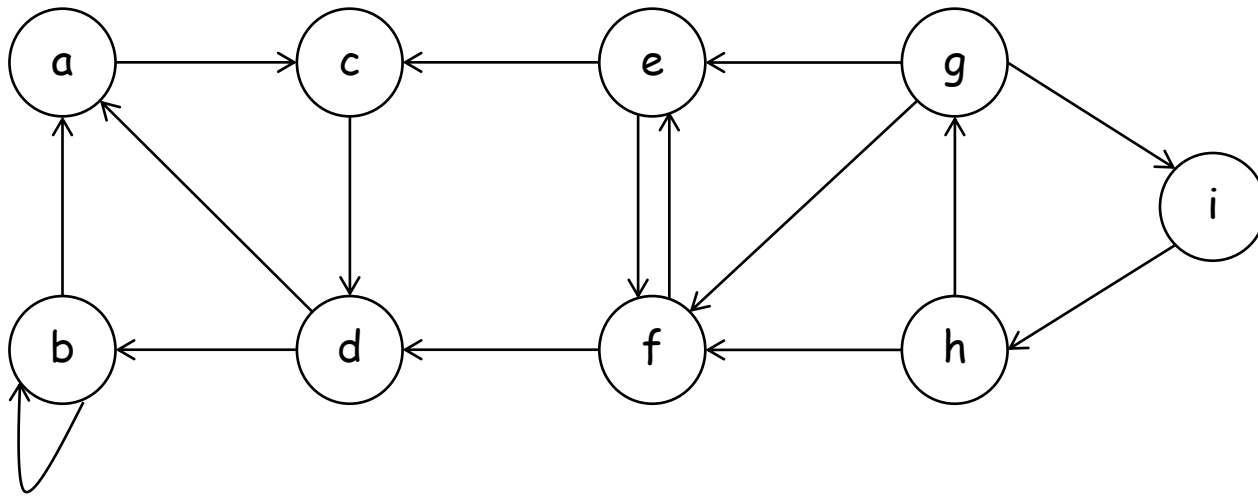
Ισχυρά Συνεκτικές Συνιστώσες - Αλγόριθμος

1. Εκτέλεση $\text{DFS}(G)$ για υπολογισμό χρόνων εγκατάλειψης $f[u]$, $\forall u \in V$
2. Δημιουργία G^{rev}
3. Εκτέλεση $\text{DFS}(G^{\text{rev}})$ αλλά στον κύριο βρόχο for πάρε τις κορυφές σε φθίνουσα διάταξη ως προς $f[u]$, $\forall u \in V$
4. Οι ΙΣΣ είναι τα δένδρα του δάσους που δημιουργούνται στο βήμα 3.

Ισχυρά Συνεκτικές Συνιστώσες

Άσκηση 3:

Βρείτε τις ισχυρές συνεκτικές συνιστώσες του γραφήματος.



Τέλος Φροντιστηρίου



Με τη συγχρηματοδότηση της Ελλάδας και της Ευρωπαϊκής Ένωσης

Σημείωμα Ιστορικού Εκδόσεων Έργου

Το παρόν έργο αποτελεί την έκδοση **1.0**.

Σημείωμα Αναφοράς

Copyright Πανεπιστήμιο Πατρών, Χρήστος Ζαρολιάγκης, 2014.
«Εισαγωγή στους Αλγορίθμους». Έκδοση: 1.0. Πάτρα 2014.
Διαθέσιμο από τη δικτυακή διεύθυνση:

<https://eclass.upatras.gr/courses/CEID1083>

Σημείωμα Αδειοδότησης

Το παρόν υλικό διατίθεται με τους όρους της άδειας χρήσης Creative Commons Αναφορά, Μη Εμπορική Χρήση, Όχι Παράγωγα Έργα 4.0 [1] ή μεταγενέστερη, Διεθνής Έκδοση. Εξαιρούνται τα αυτοτελή έργα τρίτων π.χ. φωτογραφίες, διαγράμματα κ.λ.π., τα οποία εμπεριέχονται σε αυτό.



[1] <http://creativecommons.org/licenses/by-nc-nd/4.0/>

Ως **Μη Εμπορική** ορίζεται η χρήση:

- που δεν περιλαμβάνει άμεσο ή έμμεσο οικονομικό όφελος από την χρήση του έργου, για το διανομέα του έργου και αδειοδόχο
- που δεν περιλαμβάνει οικονομική συναλλαγή ως προϋπόθεση για τη χρήση ή πρόσβαση στο έργο
- που δεν προσπορίζει στο διανομέα του έργου και αδειοδόχο έμμεσο οικονομικό όφελος (π.χ. διαφημίσεις) από την προβολή του έργου σε διαδικτυακό τόπο

Ο δικαιούχος μπορεί να παρέχει στον αδειοδόχο ξεχωριστή άδεια να χρησιμοποιεί το έργο για εμπορική χρήση, εφόσον αυτό του ζητηθεί.

Διατήρηση Σημειωμάτων

Οποιαδήποτε αναπαραγωγή ή διασκευή του υλικού θα πρέπει να συμπεριλαμβάνει:

- το Σημείωμα Αναφοράς
- το Σημείωμα Αδειοδότησης
- τη δήλωση Διατήρησης Σημειωμάτων
- το Σημείωμα Χρήσης Έργων Τρίτων (εφόσον υπάρχει) μαζί με τους συνοδευόμενους υπερσυνδέσμους.