



ΠΑΝΕΠΙΣΤΗΜΙΟ  
ΠΑΤΡΩΝ  
UNIVERSITY OF PATRAS

---

## Τίτλος Μαθήματος : Τεχνικές Ανάλυσης Διοικητικών Αποφάσεων

Ενότητα: Ασκήσεις Σειρά 1 (για λύση)

Όνομα Καθηγητή: Γιάννης Γιαννίκος

Τμήμα: Διοίκησης Επιχειρήσεων

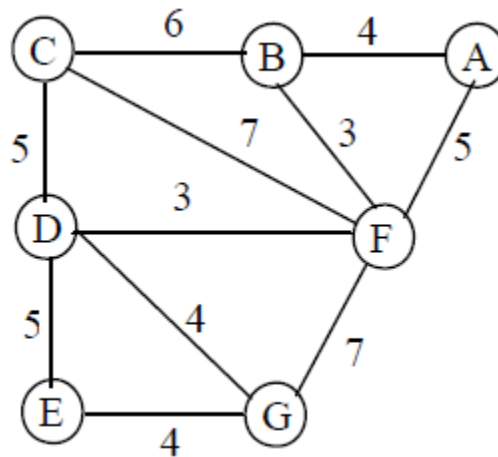
---

**ΑΝΟΙΚΤΑ** ακαδημαϊκά **ΠΠ**  
μαθήματα

## ΑΣΚΗΣΕΙΣ ΠΡΟΣ ΛΥΣΗ

### Άσκηση 1:

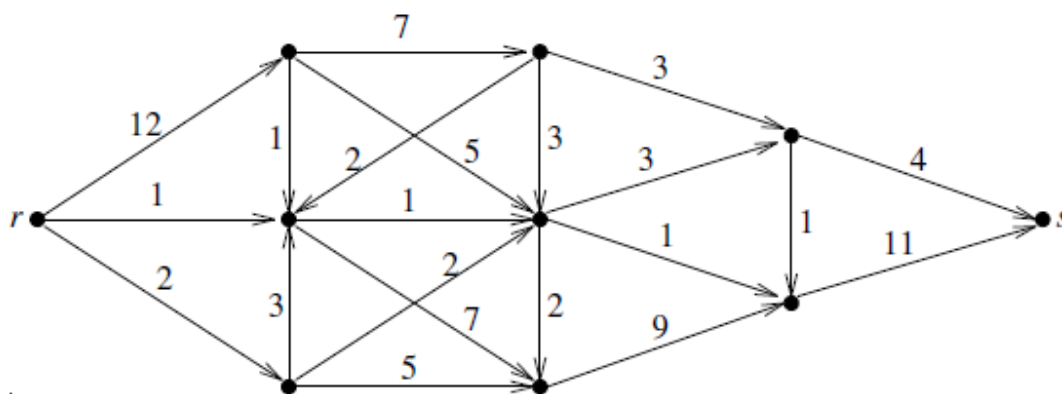
Μία εταιρεία ταχυμεταφορών εξυπηρετεί ένα σύνολο πελατών, οι οποίοι κατανέμονται στα πληθυσμιακά κέντρα που παριστάνονται με τους κόμβους του παρακάτω γραφήματος. Οι ακμές του γραφήματος παριστάνουν το οδικό δίκτυο μεταξύ των πληθυσμιακών κέντρων και οι αριθμοί δίπλα στις ακμές τις αντίστοιχες αποστάσεις (σε χιλιόμετρα).



Να κατασκευάσετε έναν πίνακα στον οποίο να φαίνεται το μήκος της συντομότερης διαδρομής για κάθε ζεύγος πληθυσμιακών κέντρων.

### Άσκηση 2:

Να υπολογίσετε τη μέγιστη ροή από τον κόμβο  $r$  στον κόμβο  $s$  στο δίκτυο που ακολουθεί. (Ο αριθμός δίπλα σε κάθε ακμή εκφράζει τη δυναμικότητά της).



### Άσκηση 3:

Ένας νεαρός χρηματιστής, εκτιμώντας τις θετικές προοπτικές της Ιαπωνικής οικονομίας, αποφάσισε πριν ένα μήνα να επενδύσει για λογαριασμό της εταιρίας του \$15 εκατομ. σε εταιρίες που έχουν την έδρα τους στην Ιαπωνία. Εκείνη την περίοδο, \$1 ισοδυναμούσε με 80 Yen. Δυστυχώς, οι πρόσφατες διεθνείς εξελίξεις διέψευσαν εντελώς το νεαρό και άπειρο χρηματιστή. Λόγω μιας πρόσφατης υποτίμησης, \$1 είναι σήμερα ισοδύναμο με 125 Yen. Το γεγονός αυτό σημαίνει ότι η εταιρία του χρηματιστή θα έχει σημαντικές απώλειες όταν επιχειρήσει να ρευστοποιήσει τις Ιαπωνικές επενδύσεις και να τις μεταφέρει στις ΗΠΑ. Ο προϊστάμενος του χρηματιστή του δίνει εντολή να μεταφέρει αμέσως τα ποσά που έχουν επενδυθεί στην Ιαπωνία σε ασφαλείς αμερικανικές τοποθετήσεις. Επιπλέον, πρέπει να μεταφερθούν στις ΗΠΑ τα ποσά που έχουν επενδυθεί στην Ινδονησία και τη Μαλαισία, τα οποία ανέρχονται σε 10,5 δις rupiahs Ινδονησίας και 28 εκατομ. ringgits Μαλαισίας αντιστοίχως. Κατά τη μεταφορά, ο χρηματιστής πρέπει να λάβει υπ' όψιν τα ακόλουθα:

(α) Τις ισχύουσες συναλλαγματικές ισοτιμίες, που φαίνονται στον παρακάτω πίνακα 1.

Σε	Yen	Rupiah	Ringgit	\$ ΗΠΑ	\$ Καναδά	€ (Ευρώ)	£ Βρετανίας	Peso
Yen Ιαπωνίας	1	50	0,04	0,008	0,01	0,0064	0,0048	0,0768
Rupiah Ινδονησίας		1	0,008	0,00016	0,0002	0,000128	0,000096	0,001536
Ringgit Μαλαισίας			1	0,2	0,25	0,16	0,12	1,92
\$ ΗΠΑ				1	1,25	0,8	0,6	9,6
\$ Καναδά					1	0,64	0,48	7,68
€ (Ευρώ)						1	0,75	12
£ Βρετανίας							1	16
Peso Μεξικού								1

### Πίνακας 1: Συναλλαγματικές ισοτιμίες

(β) Τα έξοδα που χρεώνουν τα πιστωτικά ιδρύματα διεθνώς για τη μετατροπή από ένα νόμισμα σε άλλο. Τα έξοδα αυτά, ως ποσοστό του ποσού που μετατρέπεται, φαίνονται στον πίνακα 2.

Σε	Yen	Rupiah	Ringgit	\$ ΗΠΑ	\$ Καναδά	€ (Ευρώ)	£ Βρετανίας	Peso
Από Yen Ιαπωνίας	—	0,5	0,5	0,4	0,4	0,4	0,25	0,5
Rupiah Ινδονησίας		—	0,7	0,5	0,3	0,3	0,75	0,75
Ringgit Μαλαισίας			—	0,7	0,7	0,4	0,45	0,5
\$ ΗΠΑ				—	0,05	0,1	0,1	0,1
\$ Καναδά					—	0,2	0,1	0,1
€ (Ευρώ)						—	0,05	0,5
£ Βρετανίας							—	0,5
Peso Μεξικού								—

### Πίνακας 2: Έξοδα μετατροπής (%)

(γ) Το μέγιστο ποσό που μπορεί ένα φυσικό πρόσωπο ή μια εταιρία να αποσύρει από μια χώρα της Ανατολικής Ασίας. Τα όρια αυτά, που φαίνονται στον πίνακα 3, θεσπίζονται από τις κυβερνήσεις των χωρών αυτών για να μην αποσταθεροποιείται η οικονομία τους.

Σε	Yen	Rupiah	Ringgit	\$ ΗΠΑ	\$ Καναδά	€ (Ευρώ)	£ Βρετανίας	Peso
Από Yen Ιαπωνίας	—	5000	5000	2000	2000	2000	2000	4000
Rupiah Ινδονησίας	5000	—	2000	200	200	1000	500	200
Ringgit Μαλαισίας	3000	4500	—	1500	1500	2500	1000	1000

### Πίνακας 3: Ανώτατα όρια συναλλαγών (σε ισοδύναμα \$1000)

Ζητείται: Να προτείνετε στο χρηματιστή τη βέλτιστη διαδικασία μετατροπής των ποσών που έχει η εταιρία στην Ιαπωνία, την Ινδονησία και τη Μαλαισία.

# Σημειώματα

## Σημείωμα Ιστορικού Εκδόσεων Έργου

Το παρόν έργο αποτελεί την έκδοση **1.0**.

## Σημείωμα Αναφοράς

Copyright Πανεπιστήμιο Πατρών, **Γιάννης Γιαννίκος, 2015**. «**Τεχνικές Ανάλυσης Διοικητικών Αποφάσεων. Ασκήσεις Σειρά 1 (για λύση)**». Έκδοση: 1.0. Πάτρα 2015. Διαθέσιμο από τη δικτυακή διεύθυνση: <https://eclass.upatras.gr/courses/BMA417/>.

## Σημείωμα Αδειοδότησης

Το παρόν υλικό διατίθεται με τους όρους της άδειας χρήσης Creative Commons Αναφορά, Μη Εμπορική Χρήση Παρόμοια Διανομή 4.0 [1] ή μεταγενέστερη, Διεθνής Έκδοση. Εξαιρούνται τα αυτοτελή έργα τρίτων π.χ. φωτογραφίες, διαγράμματα κ.λ.π., τα οποία εμπεριέχονται σε αυτό και τα οποία αναφέρονται μαζί με τους όρους χρήσης τους στο «Σημείωμα Χρήσης Έργων Τρίτων».



[1] <http://creativecommons.org/licenses/by-nc-sa/4.0/>

Ως **Μη Εμπορική** ορίζεται η χρήση:

- που δεν περιλαμβάνει άμεσο ή έμμεσο οικονομικό όφελος από την χρήση του έργου, για το διανομέα του έργου και αδειοδόχο
- που δεν περιλαμβάνει οικονομική συναλλαγή ως προϋπόθεση για τη χρήση ή πρόσβαση στο έργο
- που δεν προσπορίζει στο διανομέα του έργου και αδειοδόχο έμμεσο οικονομικό όφελος (π.χ. διαφημίσεις) από την προβολή του έργου σε διαδικτυακό τόπο

Ο δικαιούχος μπορεί να παρέχει στον αδειοδόχο ξεχωριστή άδεια να χρησιμοποιεί το έργο για εμπορική χρήση, εφόσον αυτό του ζητηθεί.

## Χρηματοδότηση

- Το παρόν εκπαιδευτικό υλικό έχει αναπτυχθεί στο πλαίσιο του εκπαιδευτικού έργου του διδάσκοντα.
- Το έργο «**Ανοικτά Ακαδημαϊκά Μαθήματα στο Πανεπιστήμιο Πατρών**» έχει χρηματοδοτήσει μόνο τη αναδιαμόρφωση του εκπαιδευτικού υλικού.
- Το έργο υλοποιείται στο πλαίσιο του Επιχειρησιακού Προγράμματος «Εκπαίδευση και Δια Βίου Μάθηση» και συγχρηματοδοτείται από την Ευρωπαϊκή Ένωση (Ευρωπαϊκό Κοινωνικό Ταμείο) και από εθνικούς πόρους.

