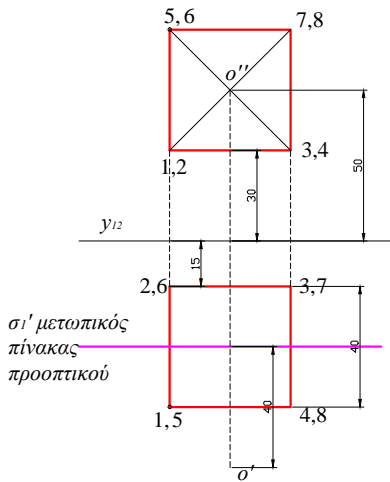


ΔΙΑΓΡΑΜΜΑ SCHLEGEL ΚΥΒΟΥ

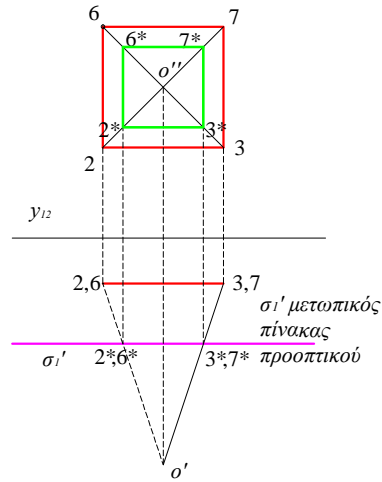
ΔΙΝΟΝΤΑΙ:

1. ΘΕΣΗ ΚΥΒΟΥ
ΩΣ ΠΡΟΣ ΤΑ ΕΠΙΠΕΔΑ ΠΡΟΒΟΛΗΣ MONGE
 2. ΕΠΙΠΕΔΟ ΔΙΑΓΡΑΜΜΑΤΟΣ
(ΔΗΛΑΔΗ ΕΠΙΠΕΔΟ ΠΡΟΟΠΤΙΚΟΥ)
 3. ΚΕΝΤΡΟ ΠΡΟΒΟΛΗΣ
(ΚΕΝΤΡΟ ΠΡΟΟΠΤΙΚΟΥ-ΠΑΡΑΤΗΡΗΤΗΣ)
- ΛΥΣΗ: ΘΑ ΛΥΣΟΥΜΕ ΕΔΩ ΤΟ ΘΕΜΑ ΓΙΑ ΕΥΚΟΛΟΤΕΡΗ ΚΑΤΑΝΟΗΣΗ ΣΕ ΒΗΜΑΤΑ

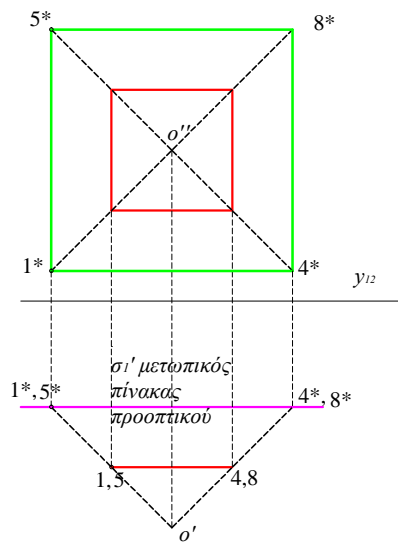
ΔΕΔΟΜΕΝΑ



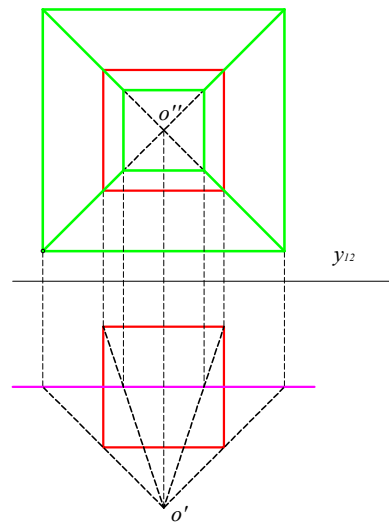
ΒΗΜΑ ΠΡΩΤΟ
ΒΡΙΣΚΟΥΜΕ ΤΟ ΔΙΑΓΡΑΜΜΑ ΜΟΝΟ ΤΟΥ ΠΙΣΩ ΚΑΤΑΚΟΡΥΦΟΥ ΤΕΤΡΑΓΩΝΟΥ 2,6,3,7



ΒΗΜΑ ΔΕΥΤΕΡΟ
ΒΡΙΣΚΟΥΜΕ ΤΟ ΔΙΑΓΡΑΜΜΑ ΜΟΝΟ ΤΟΥ ΕΜΠΡΟΣ ΚΑΤΑΚΟΡΥΦΟΥ ΤΕΤΡΑΓΩΝΟΥ 1,5,4,8



ΒΗΜΑ ΤΡΙΤΟ
1. ΠΑΡΟΥΣΙΑΖΟΥΜΕ ΚΑΙ ΤΑ ΔΥΟ ΔΙΑΓΡΑΜΜΑΤΑ ΜΑΖΙ.
2. ΟΛΟΚΛΗΡΩΝΟΥΜΕ ΤΟ ΔΙΑΓΡΑΜΜΑ ΤΟΥ ΚΥΒΟΥ ΣΥΝΔΕΩΝΤΑΣ ΜΕΣΑ ΣΤΟ ΔΙΑΓΡΑΜΜΑ ΤΙΣ ΥΠΟΛΟΙΠΕΣ ΚΟΡΥΦΕΣ ΟΠΩΣ ΣΤΟ ΣΧΗΜΑ



παρόμοια θέματα:
σελ. 198-203,
ΒΙΒΛΙΟ
"ΚΑΝ.-ΗΜΙΚ. ΠΟΛΥΕΔΡΑ"

ΣΧΗΜΑ 5