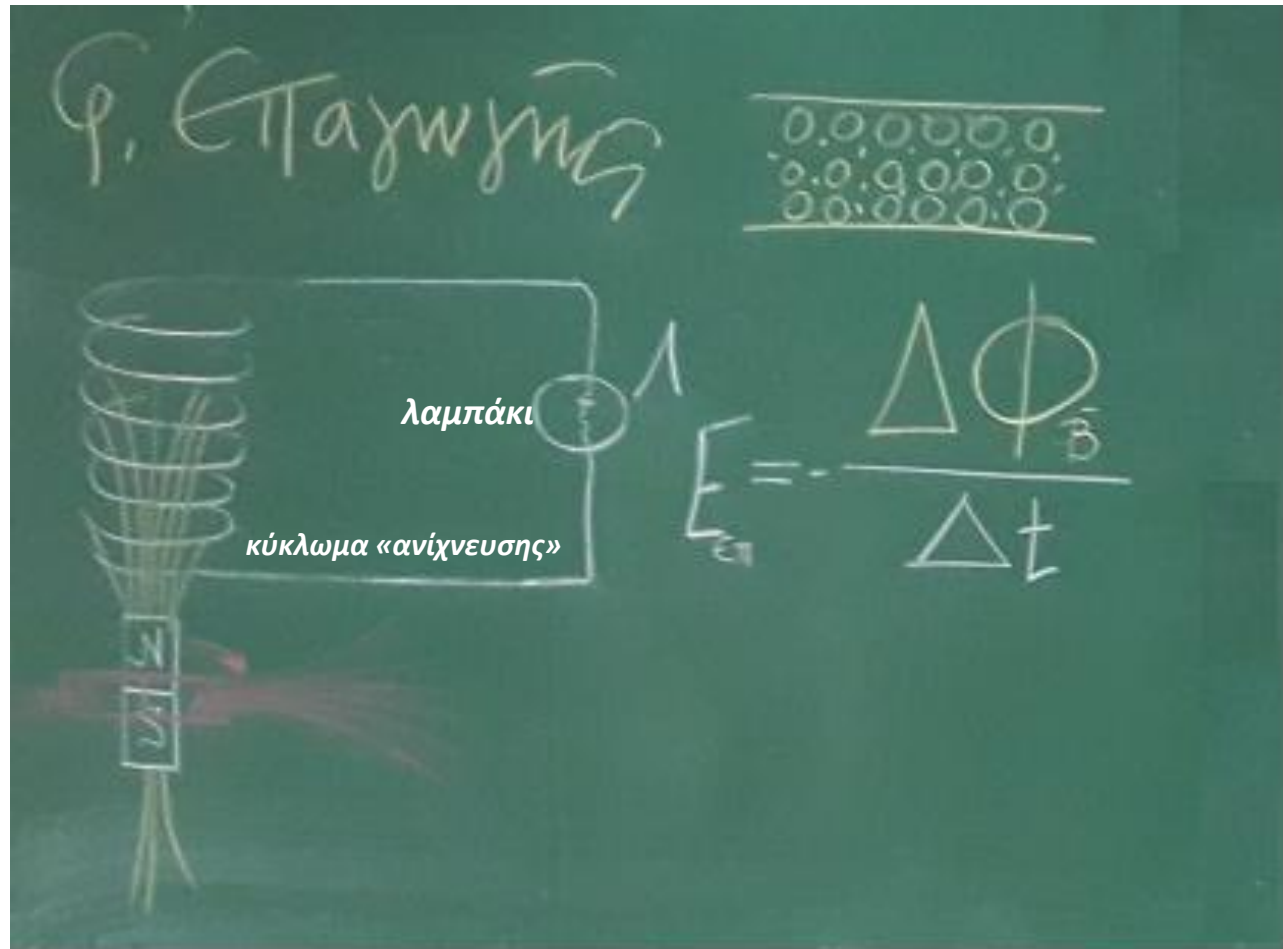


ΔΥΝΑΜΙΚΟΣ ΗΛΕΚΤΡΙΣΜΟΣ - ΗΛΕΚΤΡΟΜΑΓΝΗΤΙΣΜΟΣ

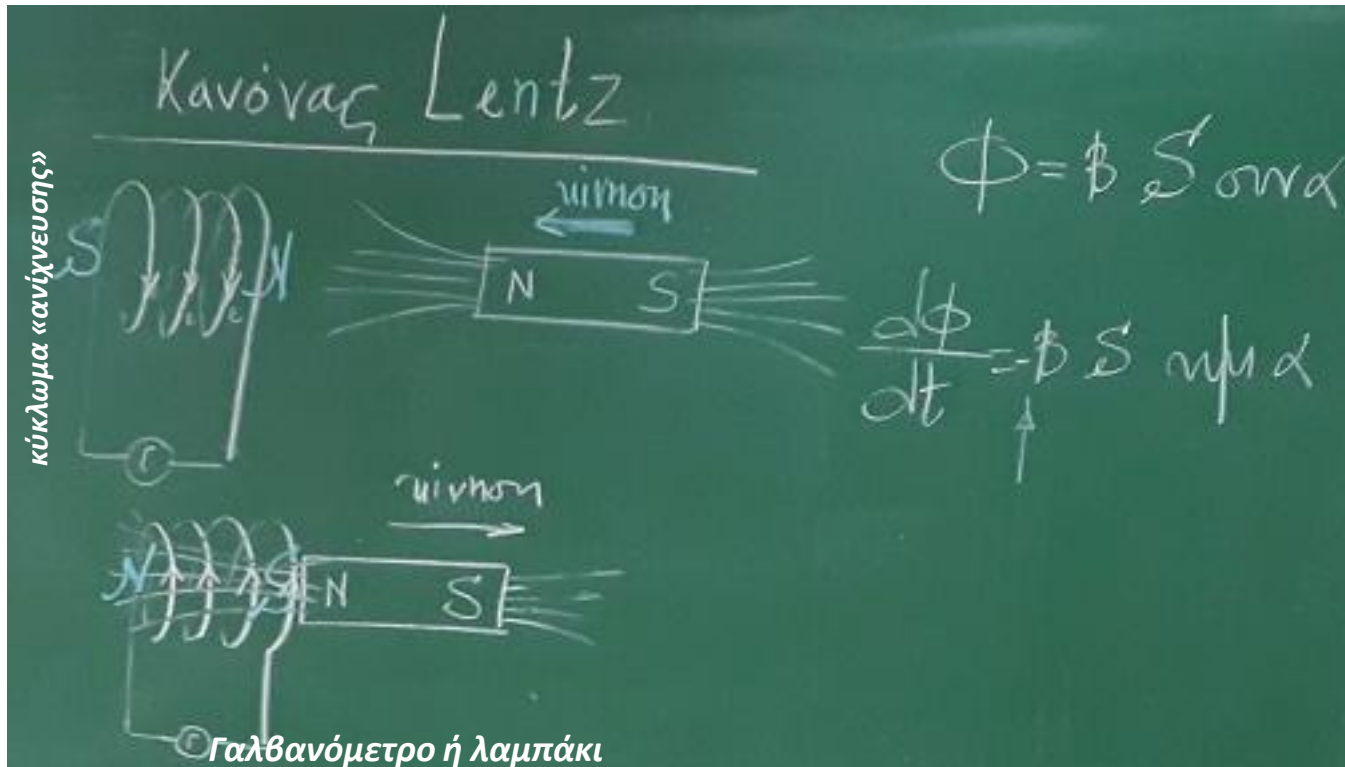
ΦΑΙΝΟΜΕΝΟ ΕΠΑΓΩΓΗΣ



ΔΥΝΑΜΙΚΟΣ ΗΛΕΚΤΡΙΣΜΟΣ - ΗΛΕΚΤΡΟΜΑΓΝΗΤΙΣΜΟΣ

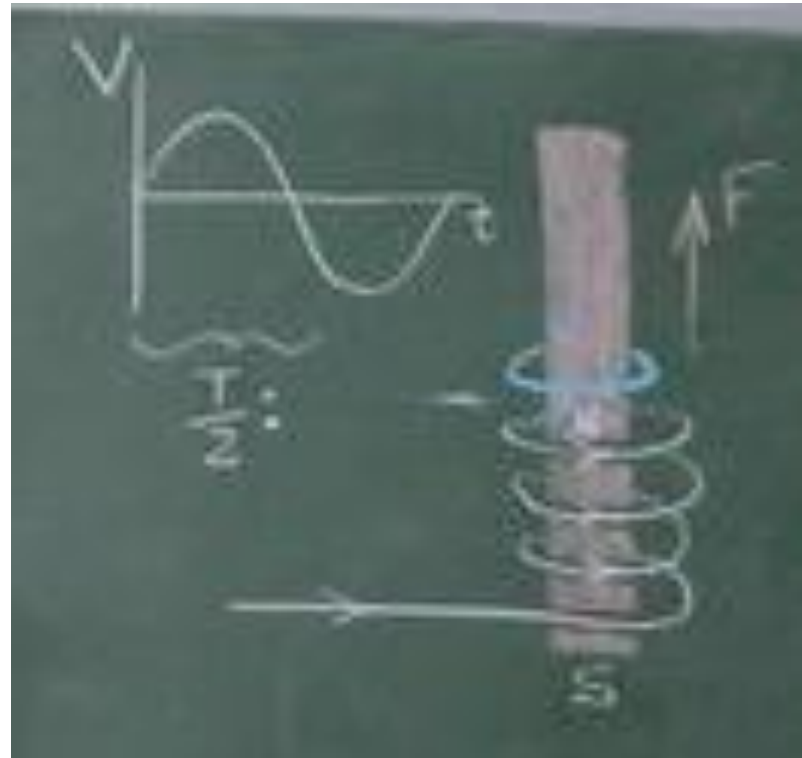
ΦΑΙΝΟΜΕΝΟ ΕΠΑΓΩΓΗΣ

Κανόνας του LENZ



ΔΥΝΑΜΙΚΟΣ ΗΛΕΚΤΡΙΣΜΟΣ - ΗΛΕΚΤΡΟΜΑΓΝΗΤΙΣΜΟΣ

ΦΑΙΝΟΜΕΝΟ ΕΠΑΓΩΓΗΣ - Κανόνας του LENZ



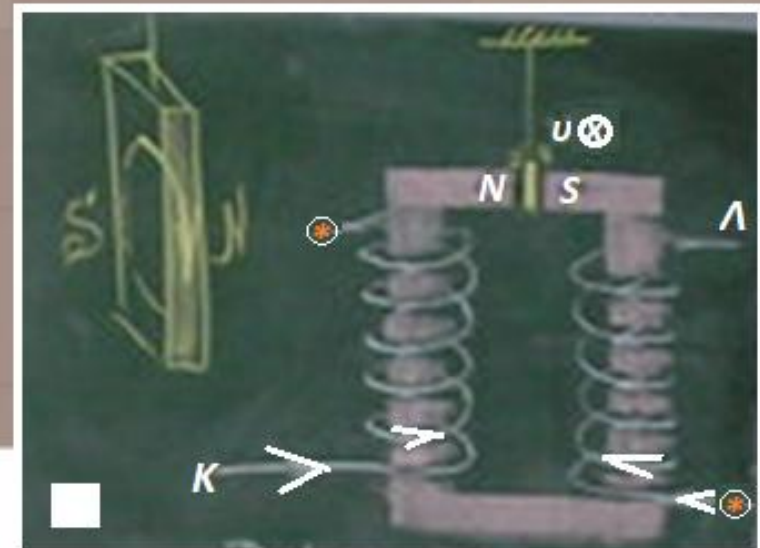
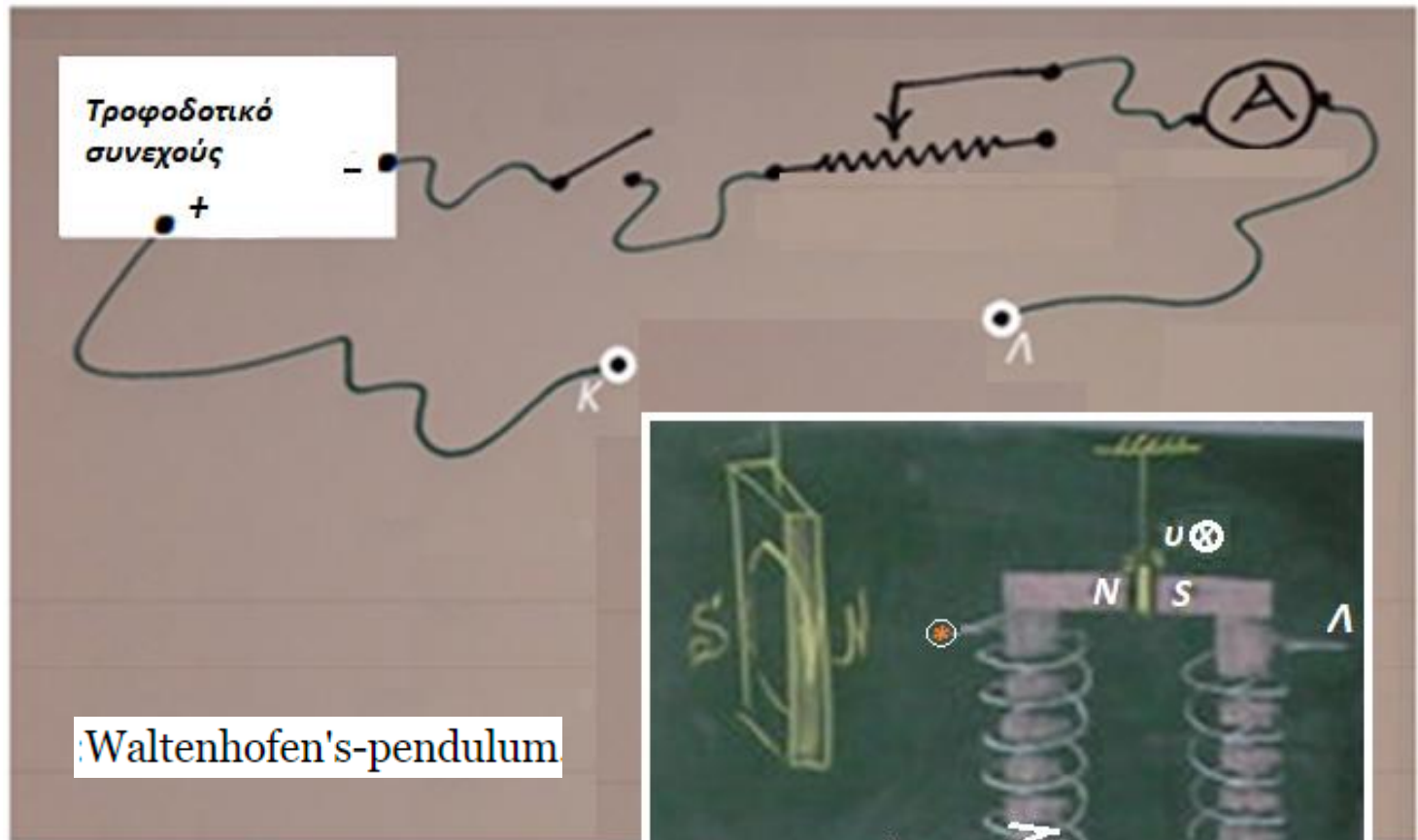
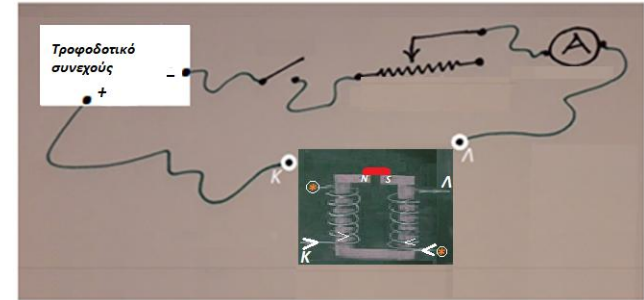
ΔΥΝΑΜΙΚΟΣ ΗΛΕΚΤΡΙΣΜΟΣ - ΗΛΕΚΤΡΟΜΑΓΝΗΤΙΣΜΟΣ

ΦΑΙΝΟΜΕΝΟ ΕΠΑΓΩΓΗΣ

ΡΕΥΜΑΤΑ ΠΕΔΗΣΕΩΣ (EDDY CURRENTS)

(ρεύματα Foucault)

Κυκλικά ρεύματα επάγονται στο εσωτερικό **συμπαγούς μεταλλικής πλάκας αλουμινίου** που ταλαντώνεται σε μαγν. πεδίο του οποίου η ένταση μεταβάλλεται στο χώρο.

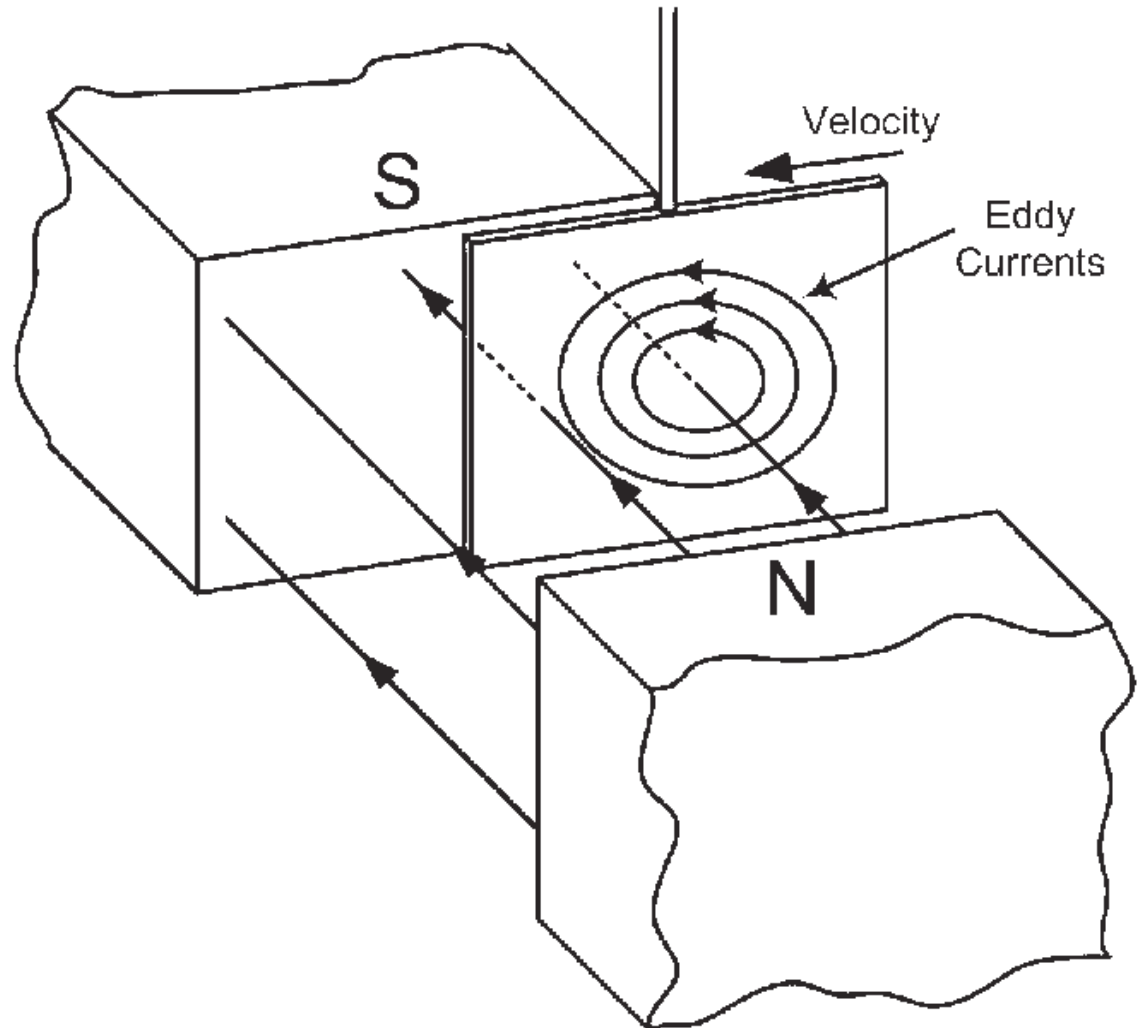


ΔΥΝΑΜΙΚΟΣ ΗΛΕΚΤΡΙΣΜΟΣ - ΗΛΕΚΤΡΟΜΑΓΝΗΤΙΣΜΟΣ

ΦΑΙΝΟΜΕΝΟ ΕΠΑΓΩΓΗΣ

ΡΕΥΜΑΤΑ ΠΕΔΗΣΕΩΣ (EDDY CURRENTS)

(ρεύματα Foucault)

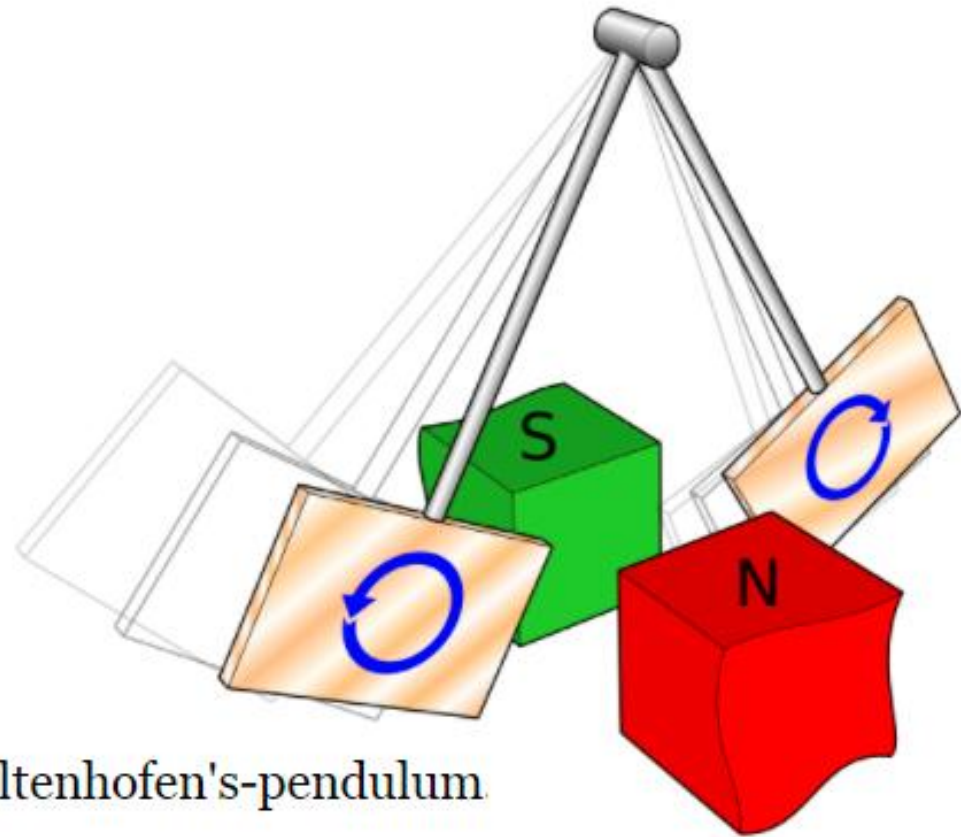


ΔΥΝΑΜΙΚΟΣ ΗΛΕΚΤΡΙΣΜΟΣ - ΗΛΕΚΤΡΟΜΑΓΝΗΤΙΣΜΟΣ

ΦΑΙΝΟΜΕΝΟ ΕΠΑΓΩΓΗΣ

ΡΕΥΜΑΤΑ ΠΕΔΗΣΕΩΣ (EDDY CURRENTS)

(ρεύματα Foucault)



Waltenhofen's-pendulum.

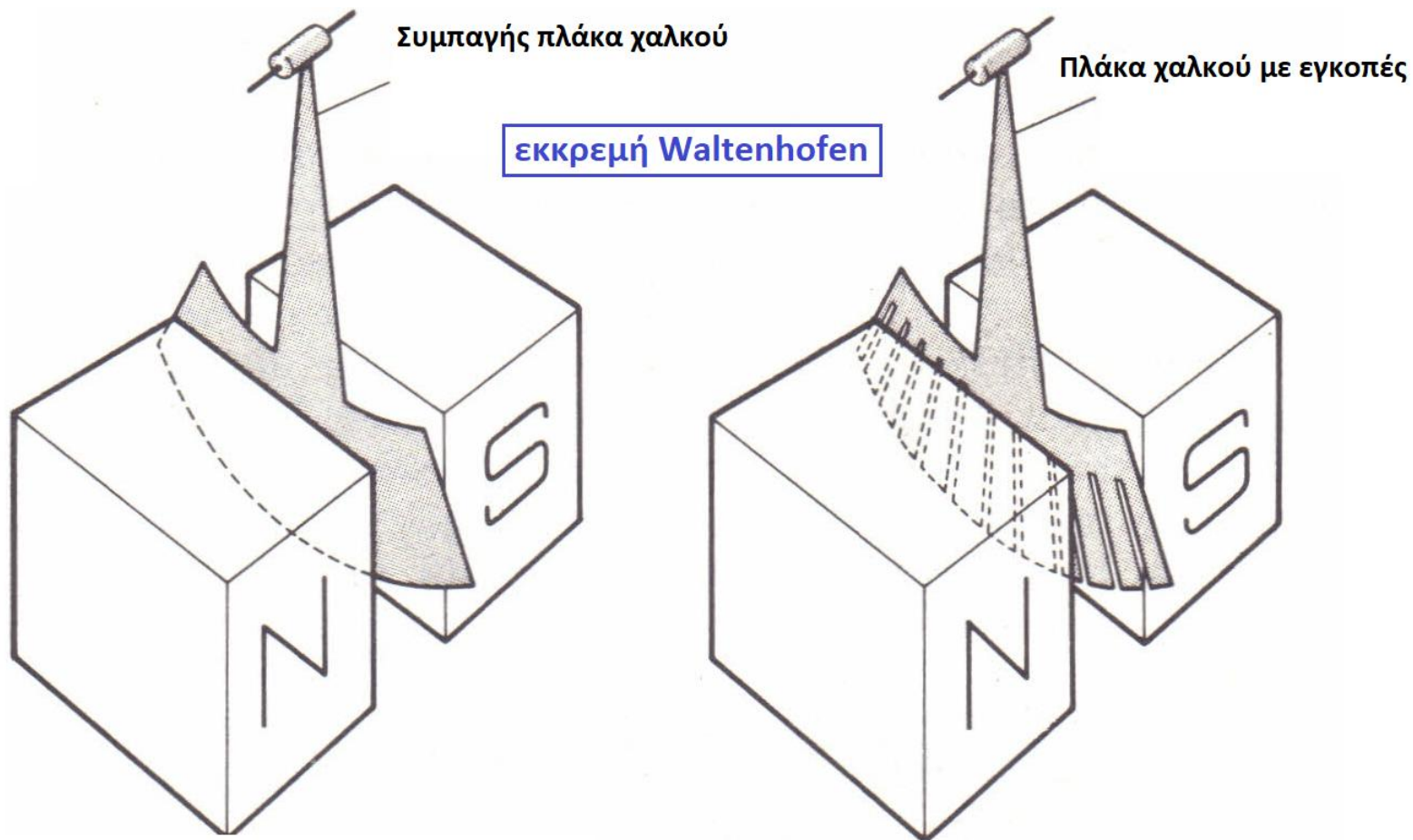
commons.wikimedia.org/wiki/File:Waltenhofen%27s-pendulum.svg

ΔΥΝΑΜΙΚΟΣ ΗΛΕΚΤΡΙΣΜΟΣ - ΗΛΕΚΤΡΟΜΑΓΝΗΤΙΣΜΟΣ

ΦΑΙΝΟΜΕΝΟ ΕΠΑΓΩΓΗΣ

ΡΕΥΜΑΤΑ ΠΕΔΗΣΕΩΣ (EDDY CURRENTS)

(ρεύματα Foucault)



Τα ηλεκτρικά ρεύματα που αναπτύσσονται (επάγονται) στην επιφάνεια της πλάκας φρενάρουν το εκκρεμές

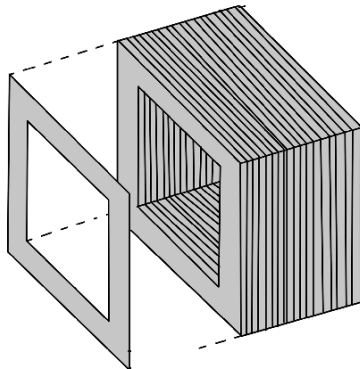
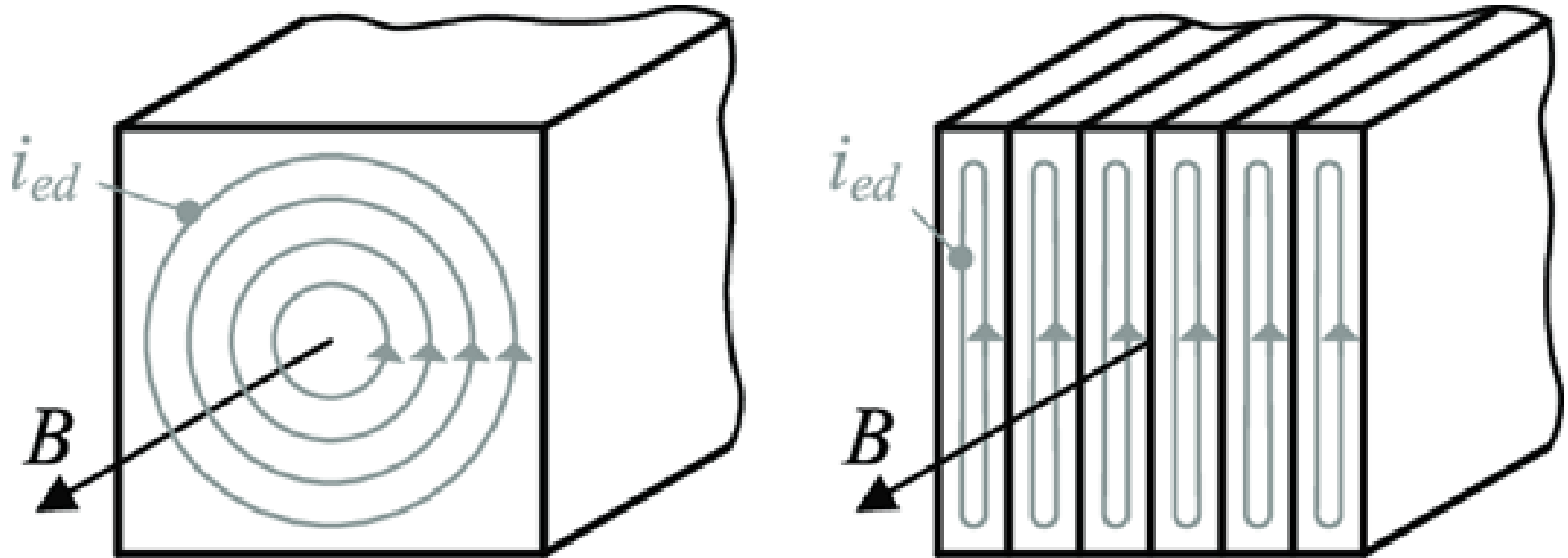
Στην πλάκα με τις εγκοπές το φαινόμενο παρεμποδίζεται και η πέδηση είναι αμυδρή (μόλις ανιχνεύσιμη)!

ΔΥΝΑΜΙΚΟΣ ΗΛΕΚΤΡΙΣΜΟΣ - ΗΛΕΚΤΡΟΜΑΓΝΗΤΙΣΜΟΣ

ΦΑΙΝΟΜΕΝΟ ΕΠΑΓΩΓΗΣ

ΡΕΥΜΑΤΑ ΠΕΔΗΣΕΩΣ (EDDY CURRENTS)

(ρεύματα Foucault)



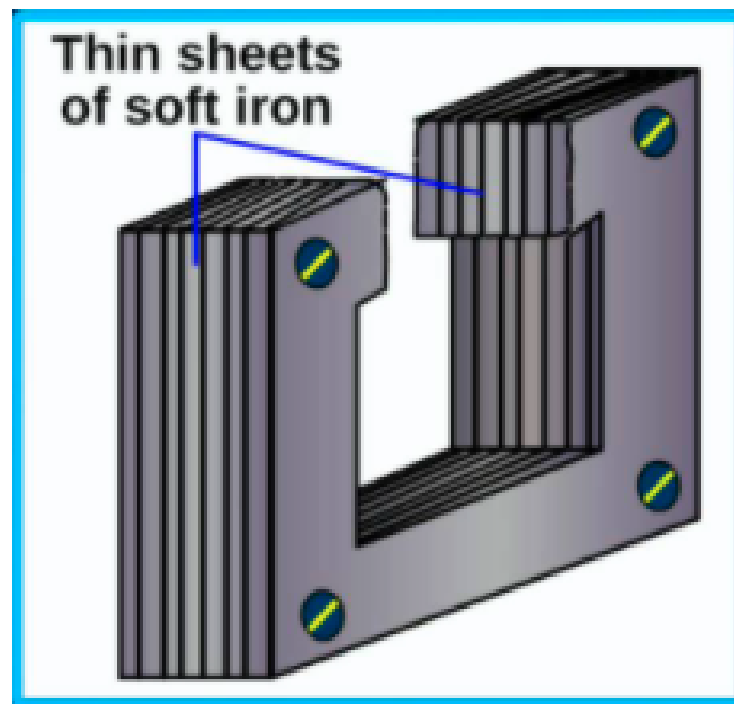
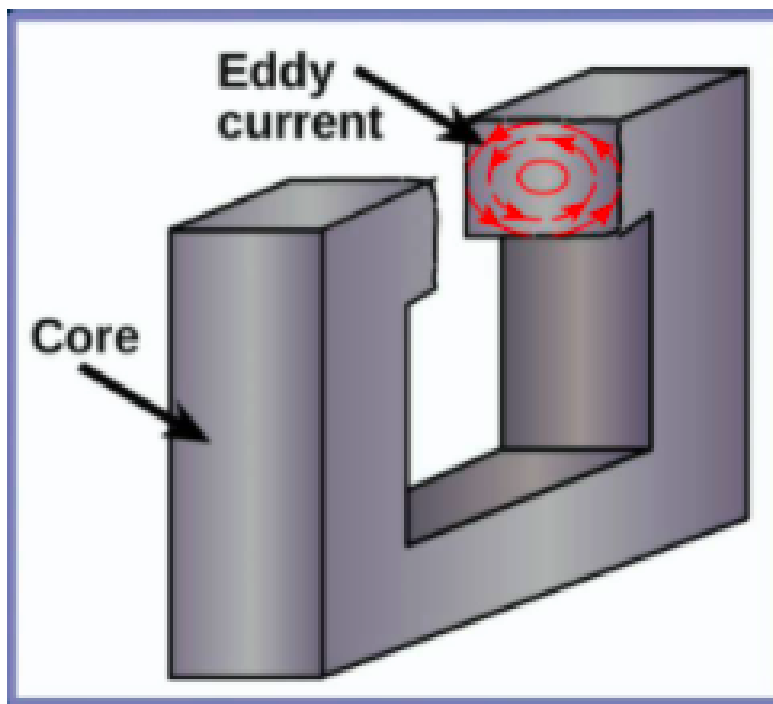
ΔΥΝΑΜΙΚΟΣ ΗΛΕΚΤΡΙΣΜΟΣ - ΗΛΕΚΤΡΟΜΑΓΝΗΤΙΣΜΟΣ

ΦΑΙΝΟΜΕΝΟ ΕΠΑΓΩΓΗΣ

ΡΕΥΜΑΤΑ ΠΕΔΗΣΕΩΣ (EDDY CURRENTS)

(ρεύματα Foucault)

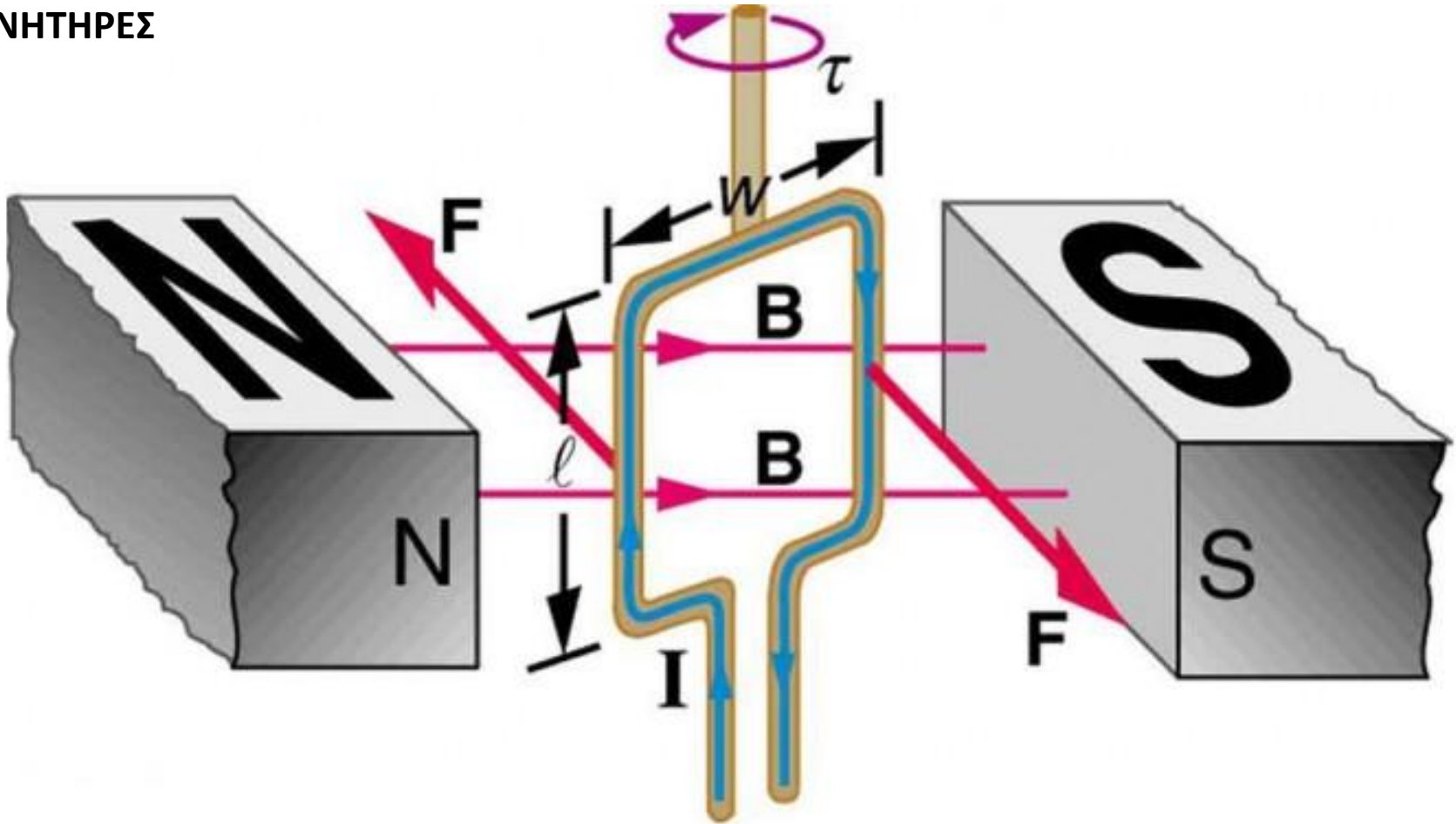
Οι ενεργειακές απώλειες στον μετασχηματιστή οφείλονται στα ρεύματα που αναπτύσσονται μέσα στον πυρήνα



ΔΥΝΑΜΙΚΟΣ ΗΛΕΚΤΡΙΣΜΟΣ - ΗΛΕΚΤΡΟΜΑΓΝΗΤΙΣΜΟΣ

ΔΥΝΑΜΗ σε κινούμενο ηλεκτρικό φορτίο (LORENTZ)

ΡΟΠΗ σε πλαίσιο που διαρρέεται από ρεύμα & ευρίσκεται μέσα σε μαγνητικό πεδίο B
ΚΙΝΗΤΗΡΕΣ



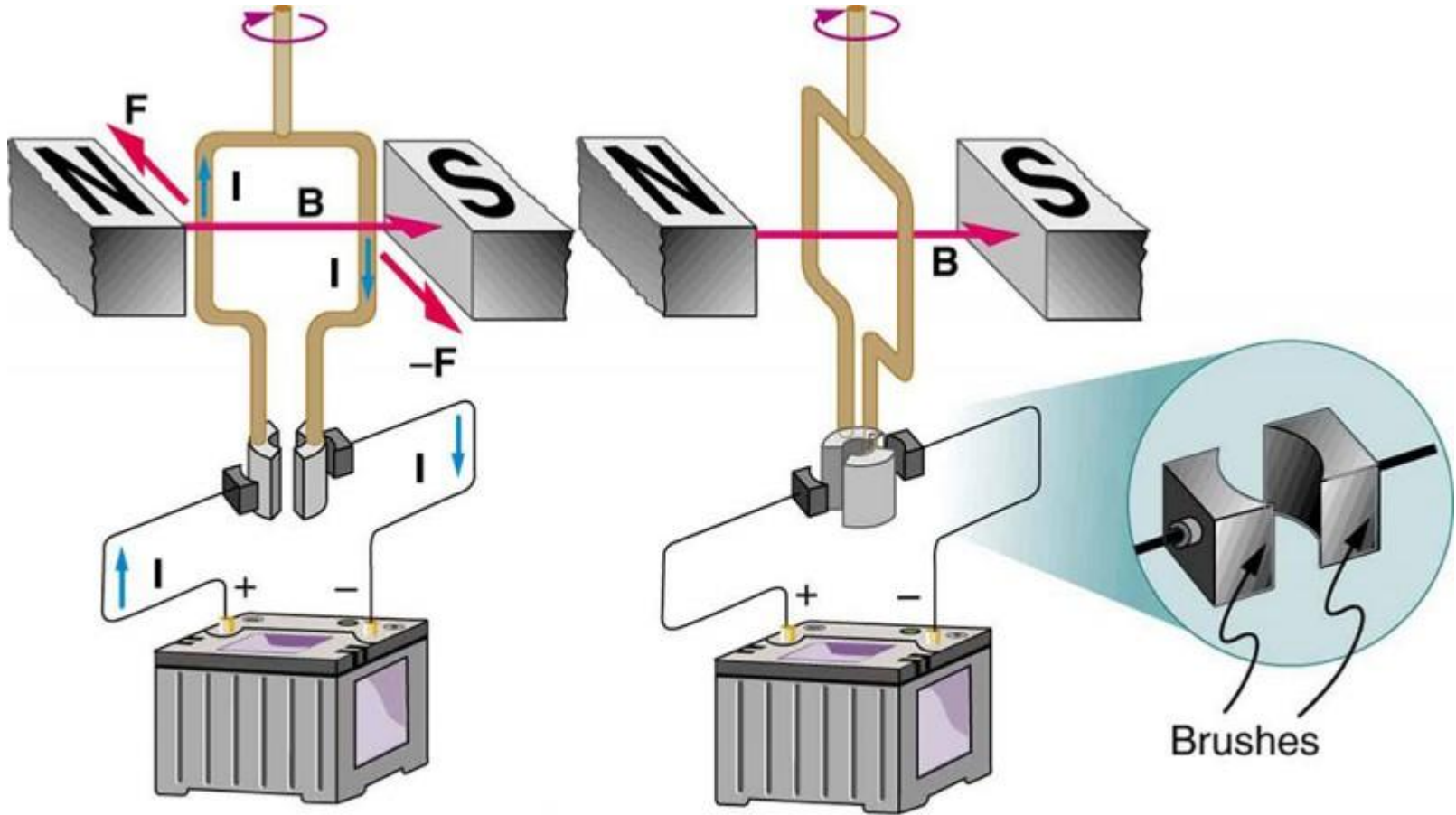
courses.lumenlearning.com/physics/chapter/22-8-torque-on-a-current-loop-motors-and-meters/

ΔΥΝΑΜΙΚΟΣ ΗΛΕΚΤΡΙΣΜΟΣ - ΗΛΕΚΤΡΟΜΑΓΝΗΤΙΣΜΟΣ

ΔΥΝΑΜΗ σε κινούμενο ηλεκτρικό φορτίο (LORENTZ)

ΡΟΠΗ σε πλαίσιο που διαρρέεται από ρεύμα & ευρίσκεται μέσα σε μαγνητικό πεδίο B

Κινητήρες



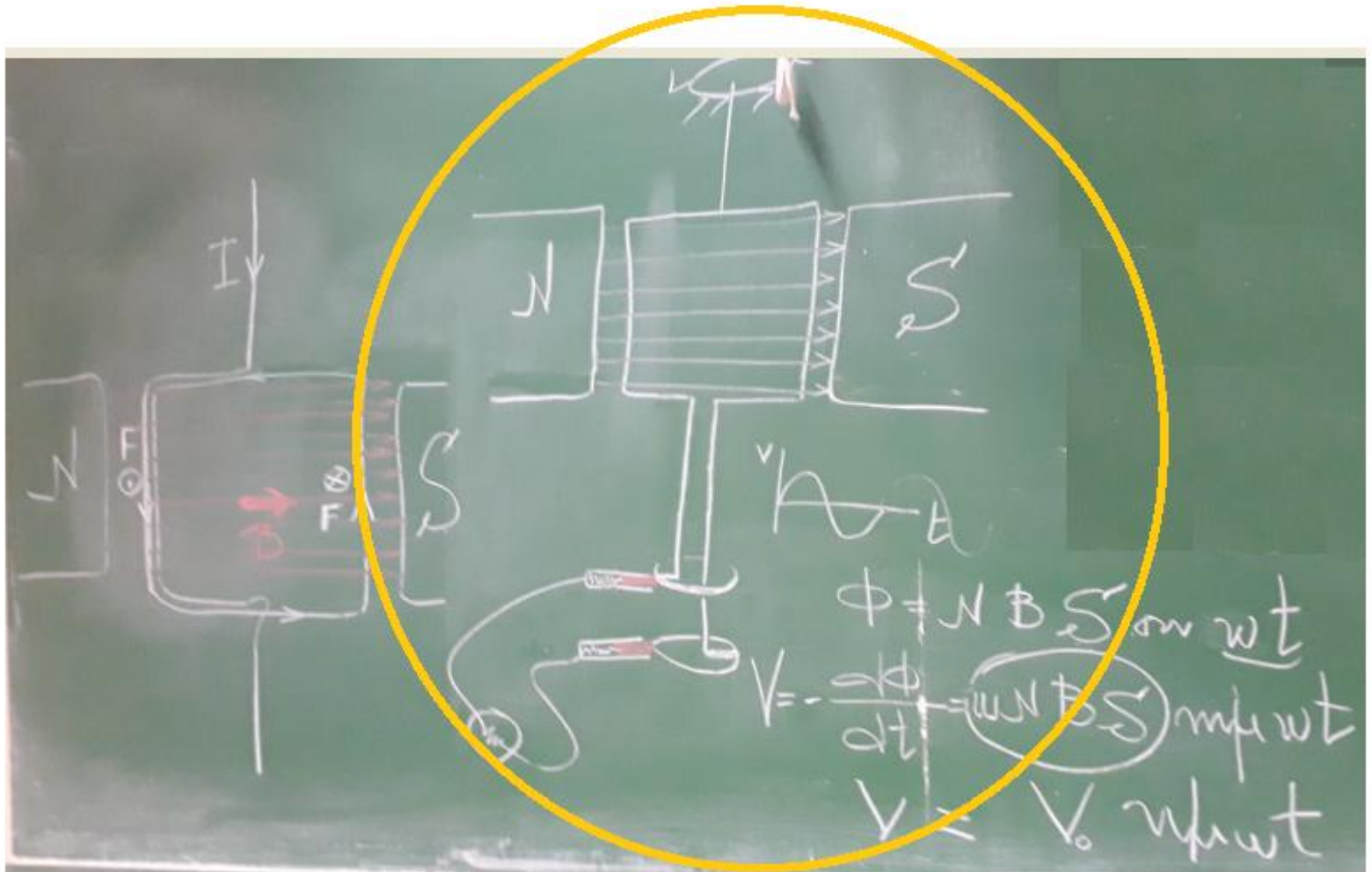
(a)

(b)

<https://courses.lumenlearning.com/physics/chapter/22-8-torque-on-a-current-loop-motors-and-meters/>

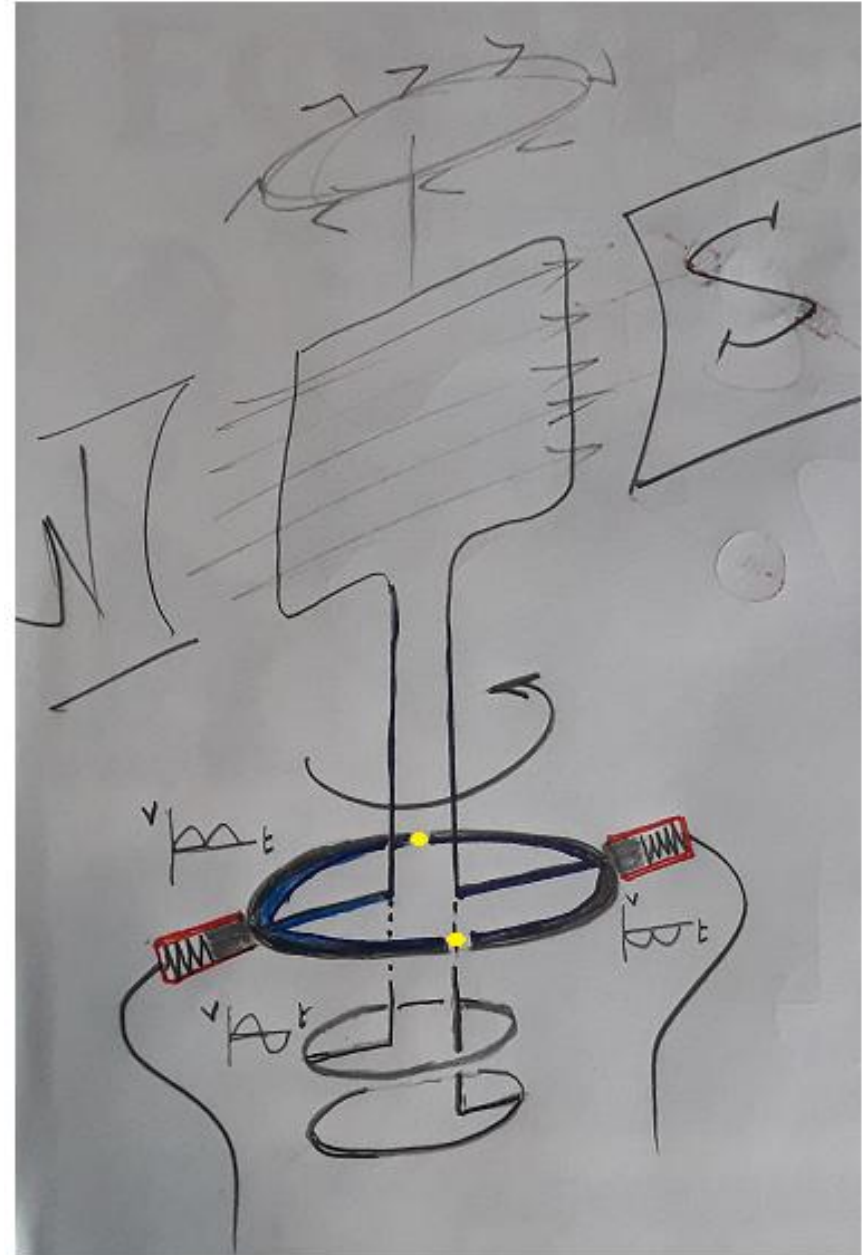
ΔΥΝΑΜΙΚΟΣ ΗΛΕΚΤΡΙΣΜΟΣ - ΗΛΕΚΤΡΟΜΑΓΝΗΤΙΣΜΟΣ

ΓΕΝΝΗΤΡΙΕΣ



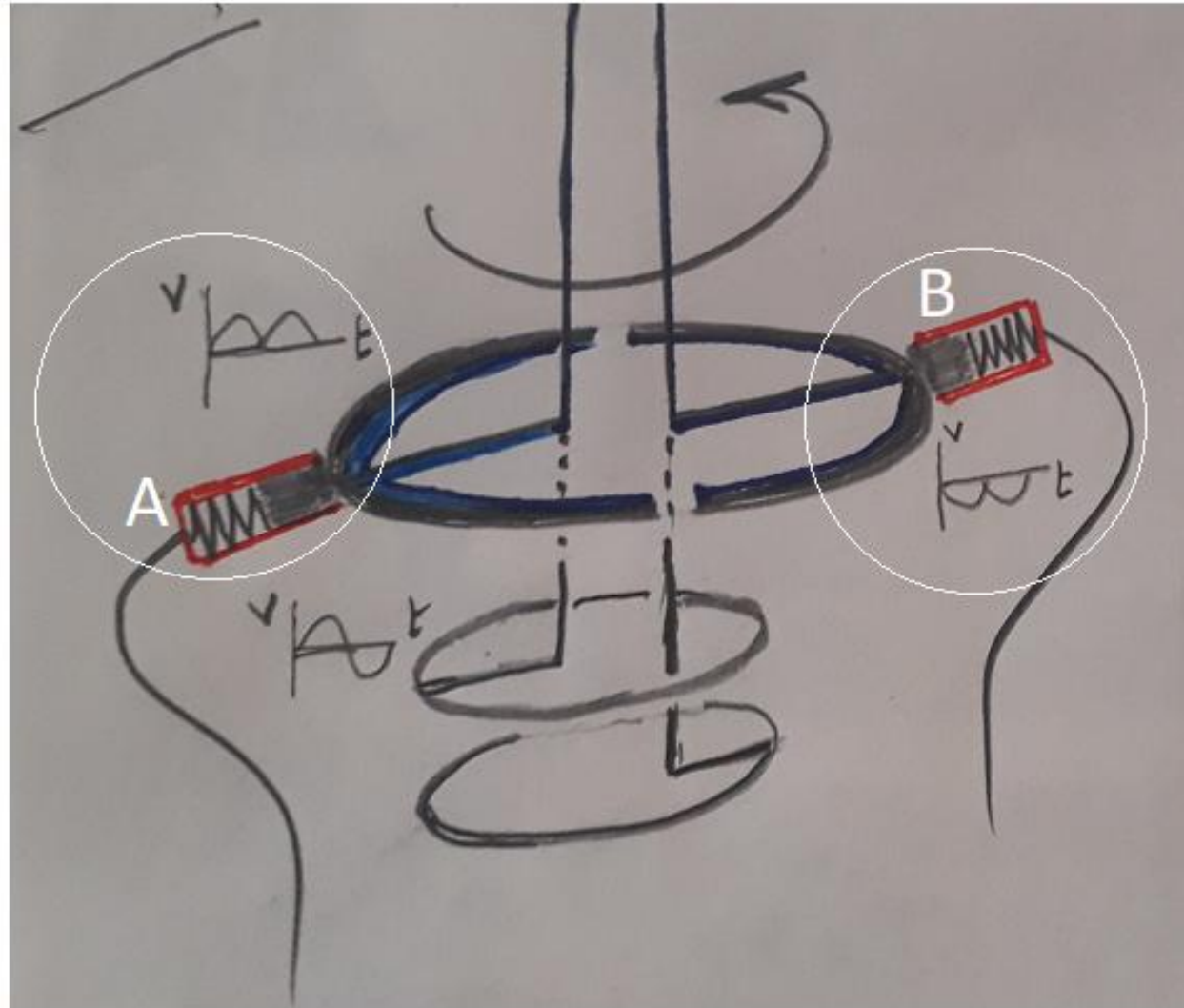
ΔΥΝΑΜΙΚΟΣ ΗΛΕΚΤΡΙΣΜΟΣ - ΗΛΕΚΤΡΟΜΑΓΝΗΤΙΣΜΟΣ

ΓΕΝΝΗΤΡΙΕΣ



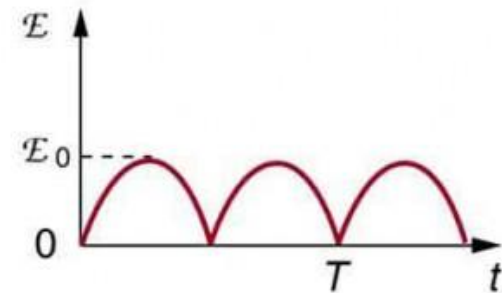
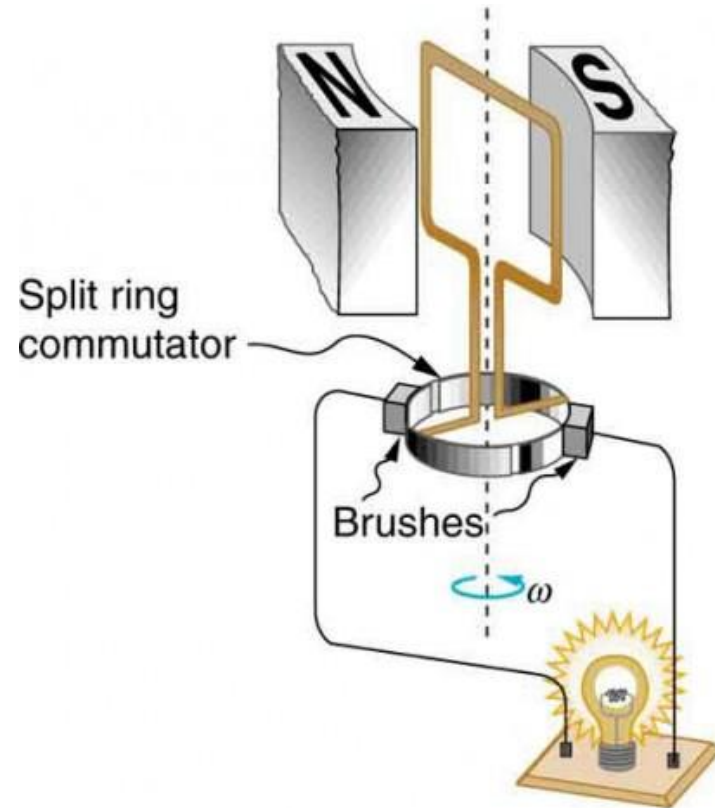
ΔΥΝΑΜΙΚΟΣ ΗΛΕΚΤΡΙΣΜΟΣ - ΗΛΕΚΤΡΟΜΑΓΝΗΤΙΣΜΟΣ

ΓΕΝΝΗΤΡΙΕΣ



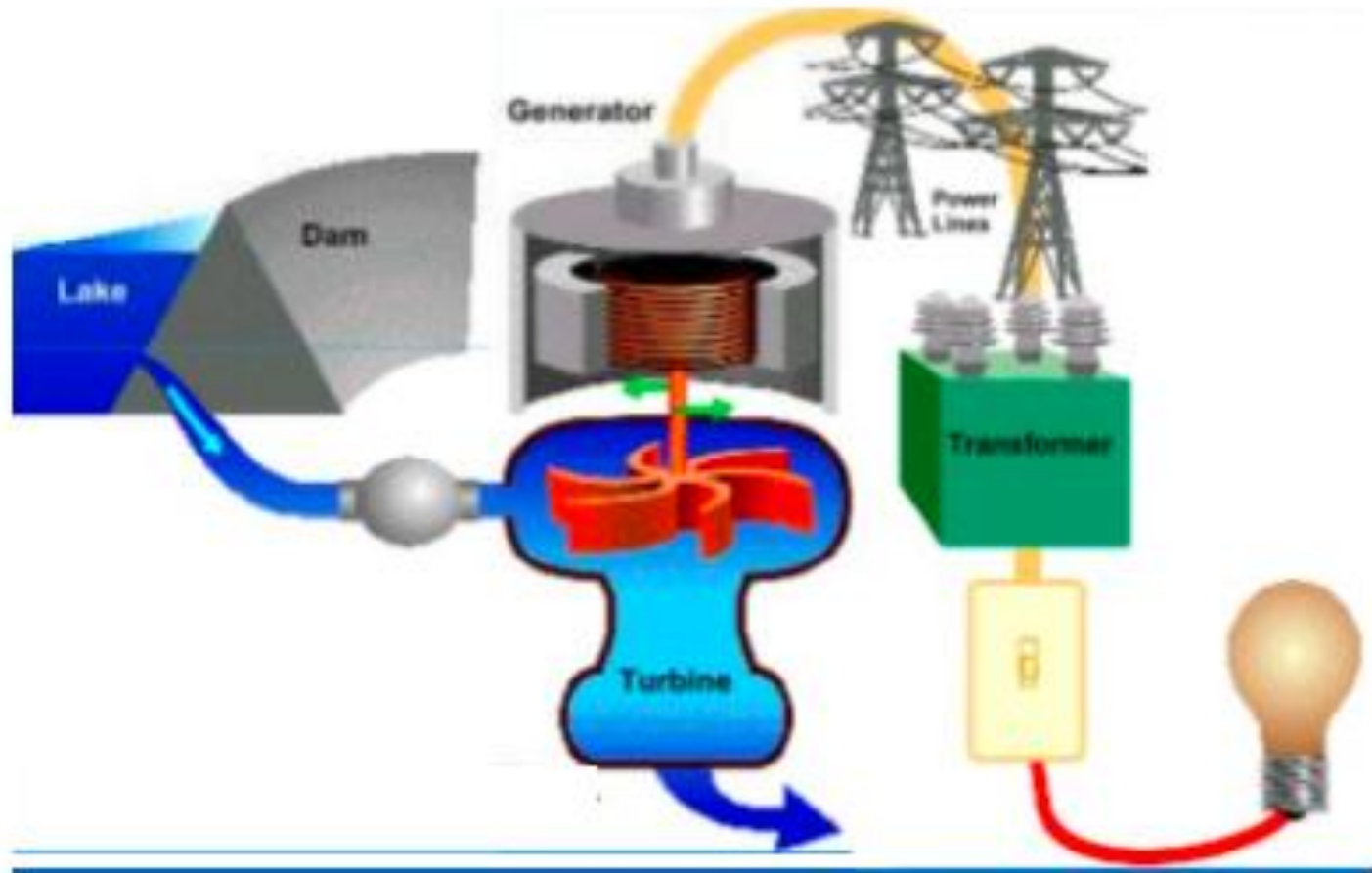
ΔΥΝΑΜΙΚΟΣ ΗΛΕΚΤΡΙΣΜΟΣ - ΗΛΕΚΤΡΟΜΑΓΝΗΤΙΣΜΟΣ

ΓΕΝΝΗΤΡΙΕΣ



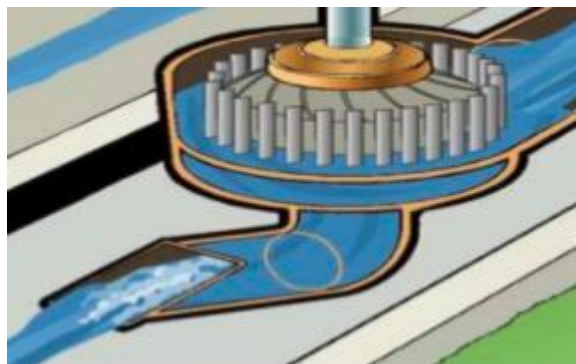
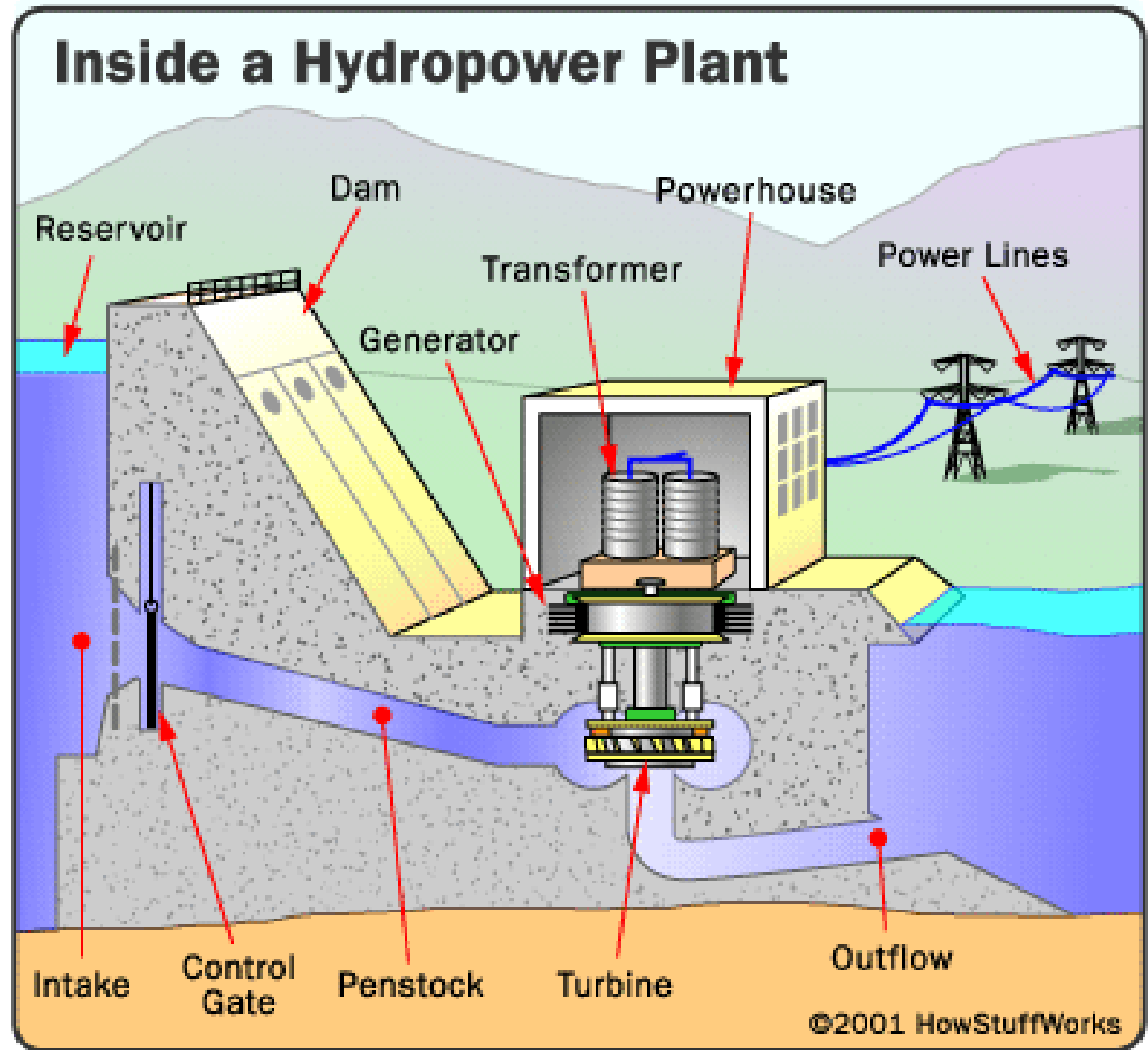
ΔΥΝΑΜΙΚΟΣ ΗΛΕΚΤΡΙΣΜΟΣ - ΗΛΕΚΤΡΟΜΑΓΝΗΤΙΣΜΟΣ

ΓΕΝΝΗΤΡΙΕΣ



ΔΥΝΑΜΙΚΟΣ ΗΛΕΚΤΡΙΣΜΟΣ - ΗΛΕΚΤΡΟΜΑΓΝΗΤΙΣΜΟΣ

ΓΕΝΝΗΤΡΙΕΣ

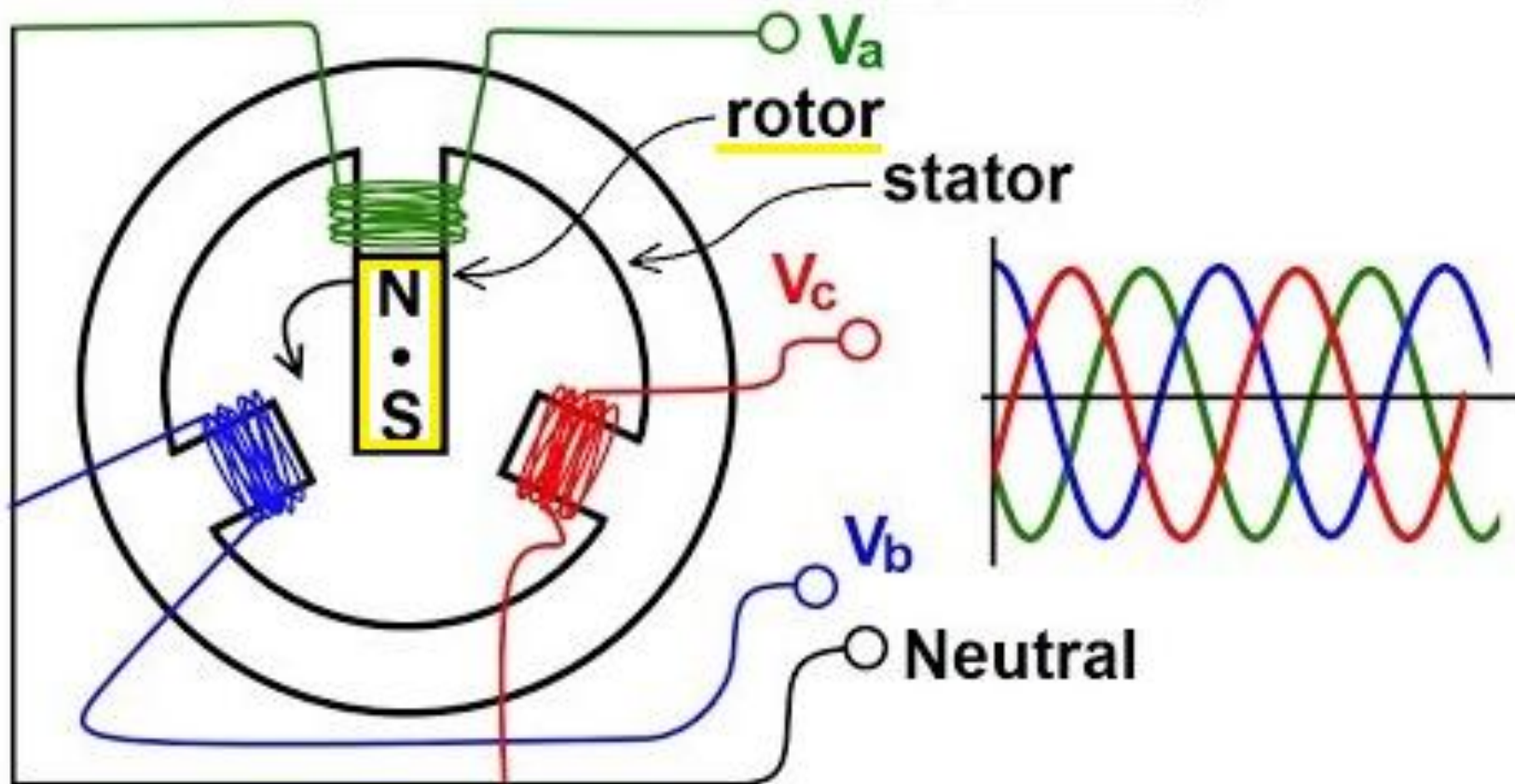


ΔΥΝΑΜΙΚΟΣ ΗΛΕΚΤΡΙΣΜΟΣ - ΗΛΕΚΤΡΟΜΑΓΝΗΤΙΣΜΟΣ

ΓΕΝΝΗΤΡΙΕΣ

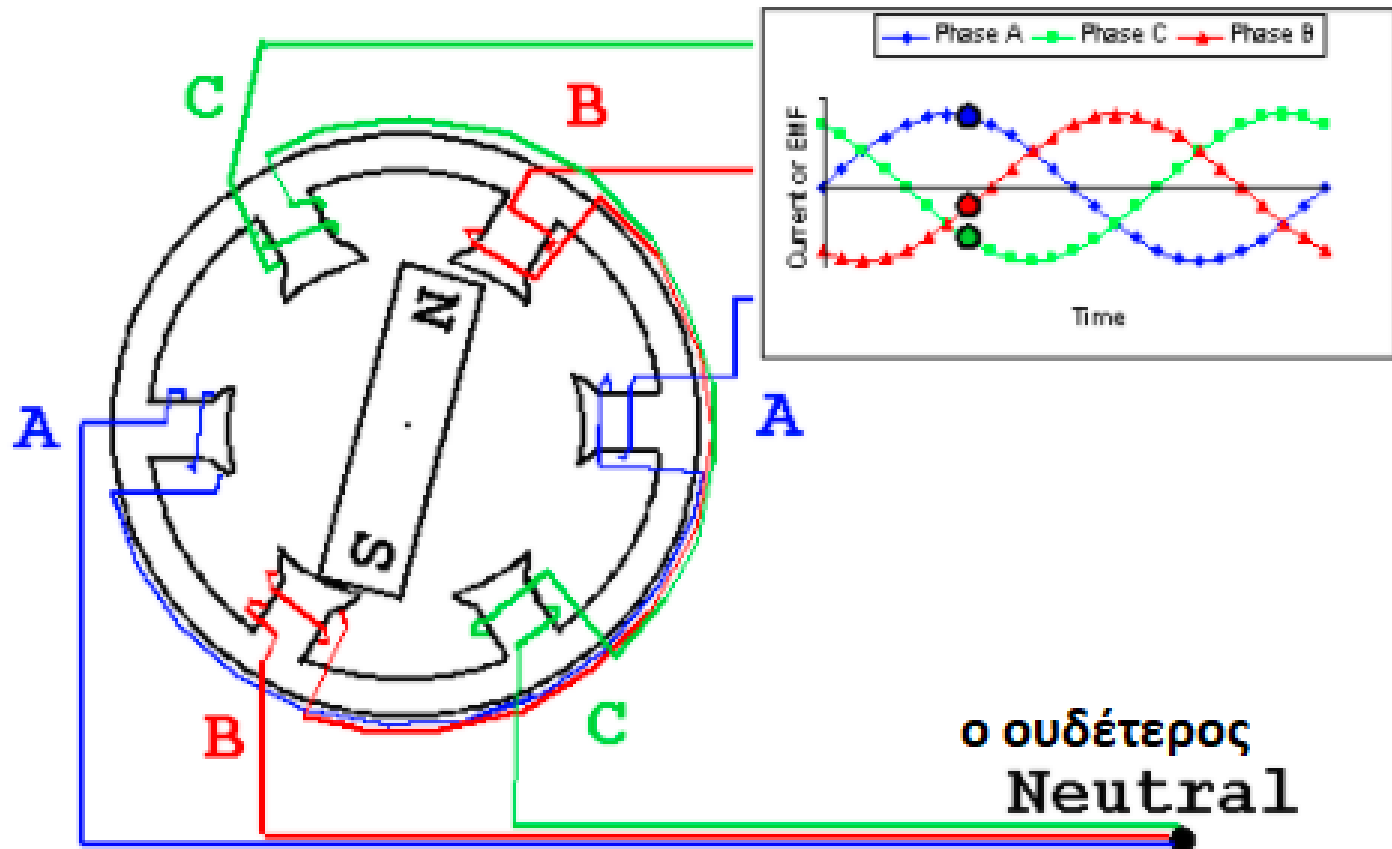
ΤΡΙΦΑΣΙΚΟ ΡΕΥΜΑ

A 3 Phase Generator (3 Coils)



ΔΥΝΑΜΙΚΟΣ ΗΛΕΚΤΡΙΣΜΟΣ - ΗΛΕΚΤΡΟΜΑΓΝΗΤΙΣΜΟΣ

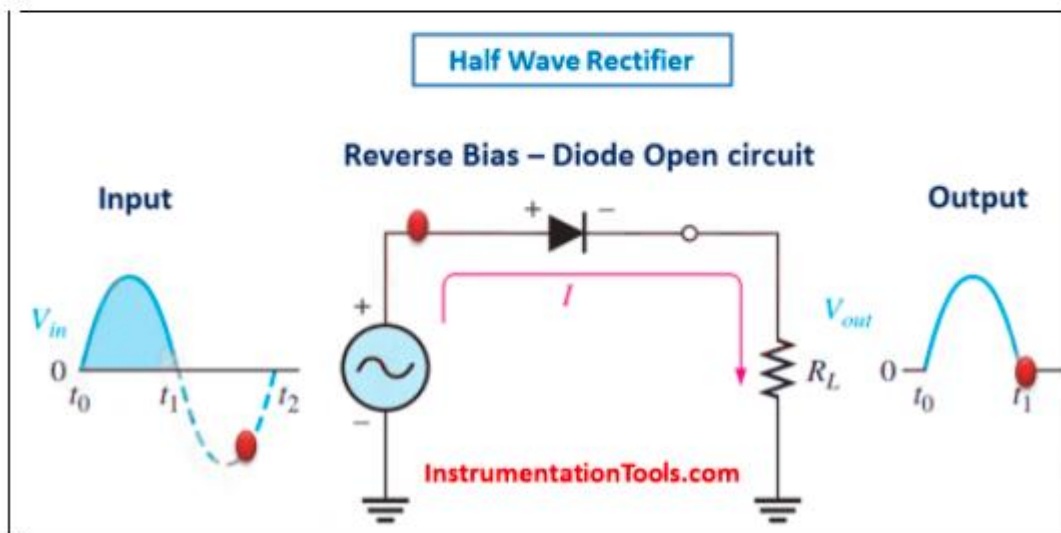
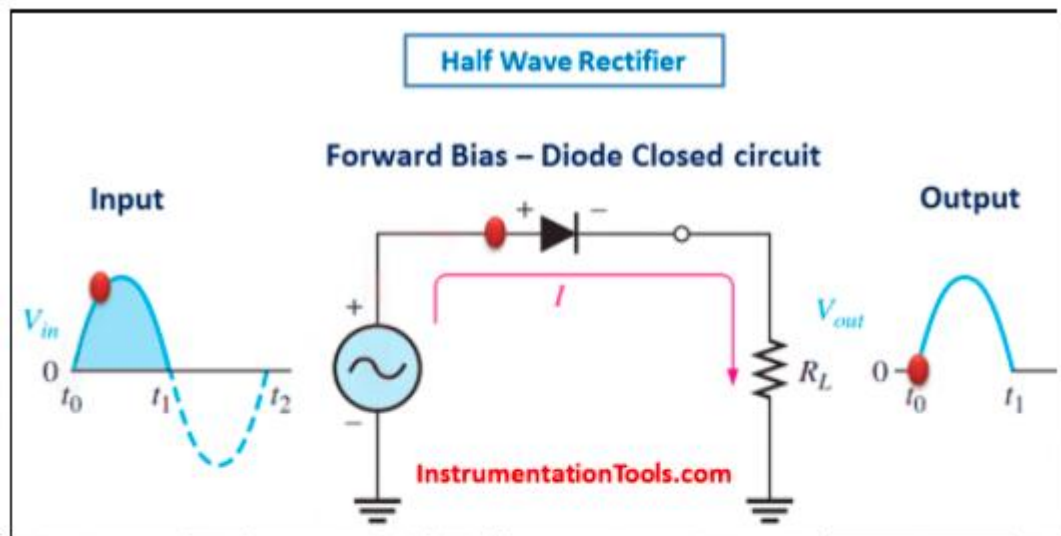
ΓΕΝΝΗΤΡΙΕΣ



<http://eeeinterviewtips.blogspot.com/2016/09/question-answer-in-generator-part-2.html>

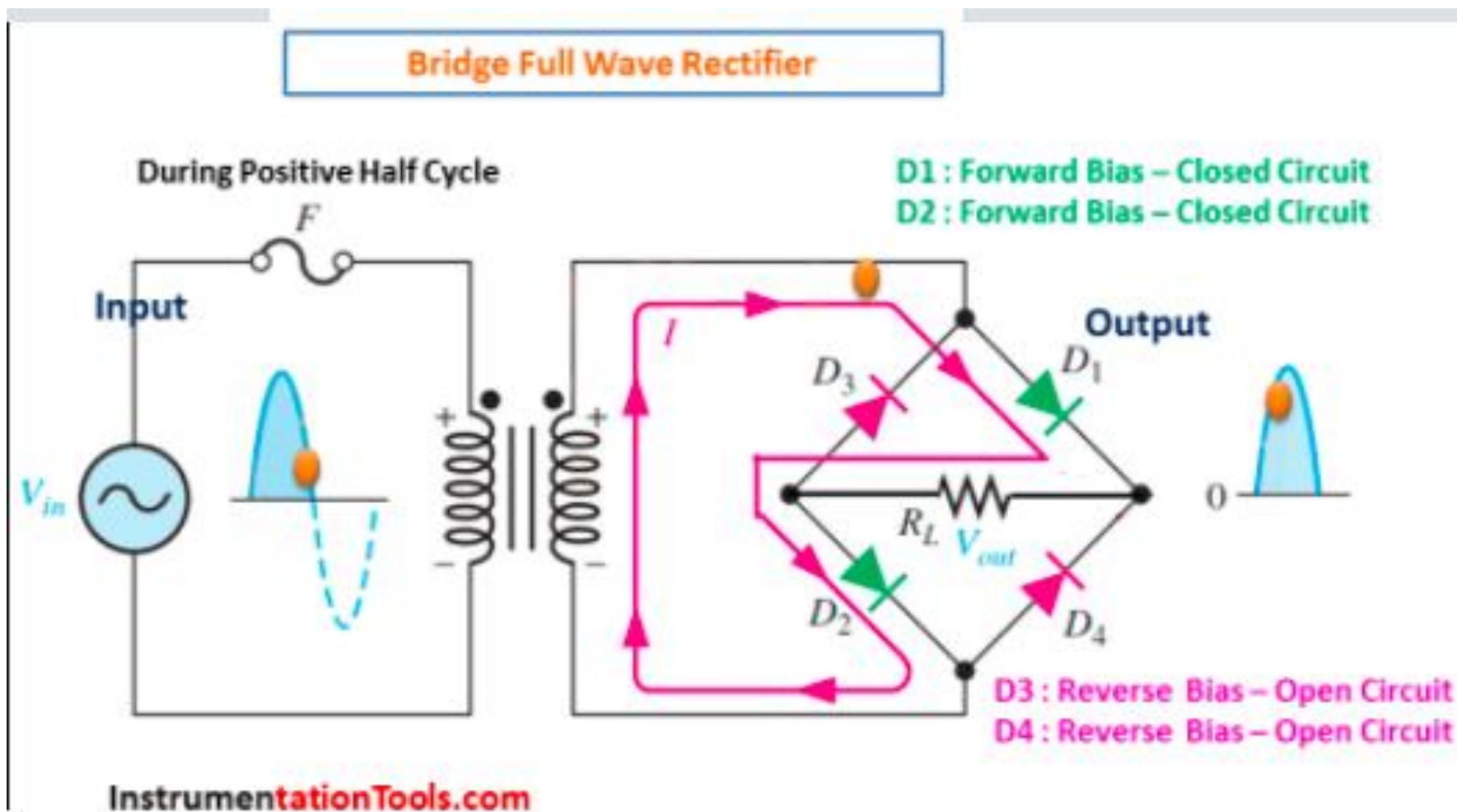
ΔΥΝΑΜΙΚΟΣ ΗΛΕΚΤΡΙΣΜΟΣ - ΗΛΕΚΤΡΟΜΑΓΝΗΤΙΣΜΟΣ

ΑΝΟΡΘΩΣΗ



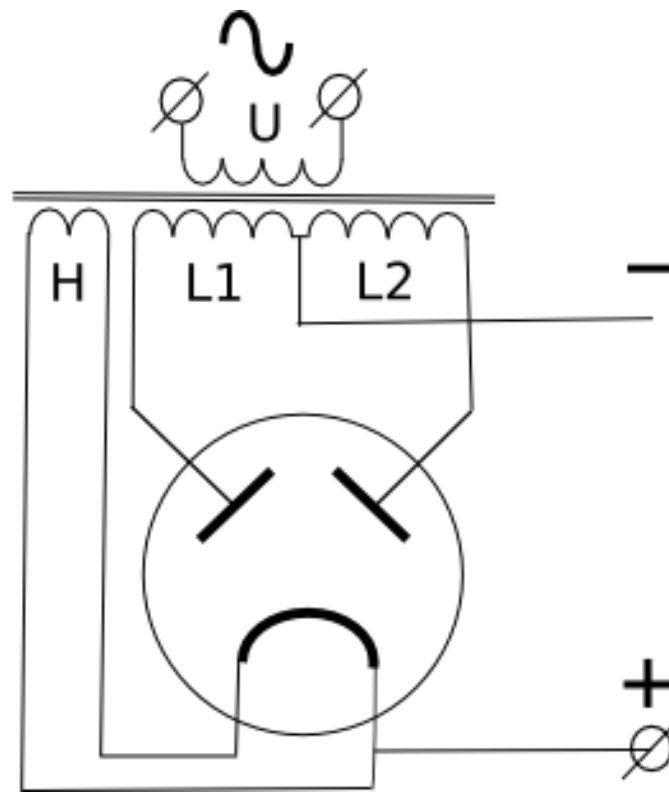
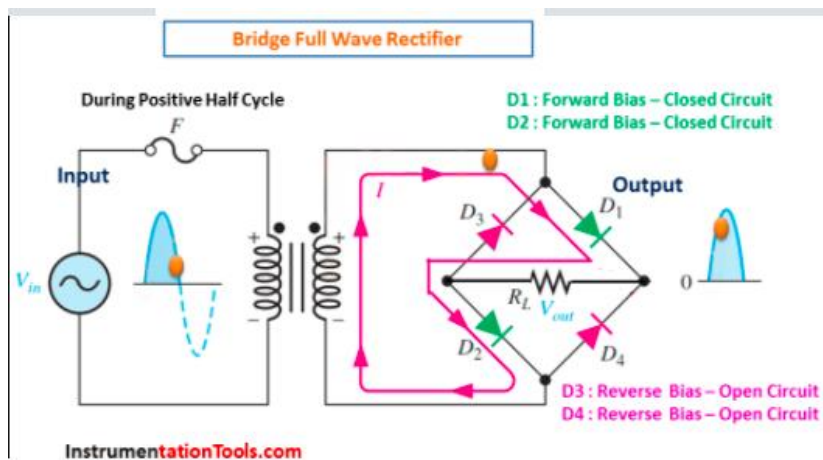
ΔΥΝΑΜΙΚΟΣ ΗΛΕΚΤΡΙΣΜΟΣ - ΗΛΕΚΤΡΟΜΑΓΝΗΤΙΣΜΟΣ

ΑΝΟΡΘΩΣΗ



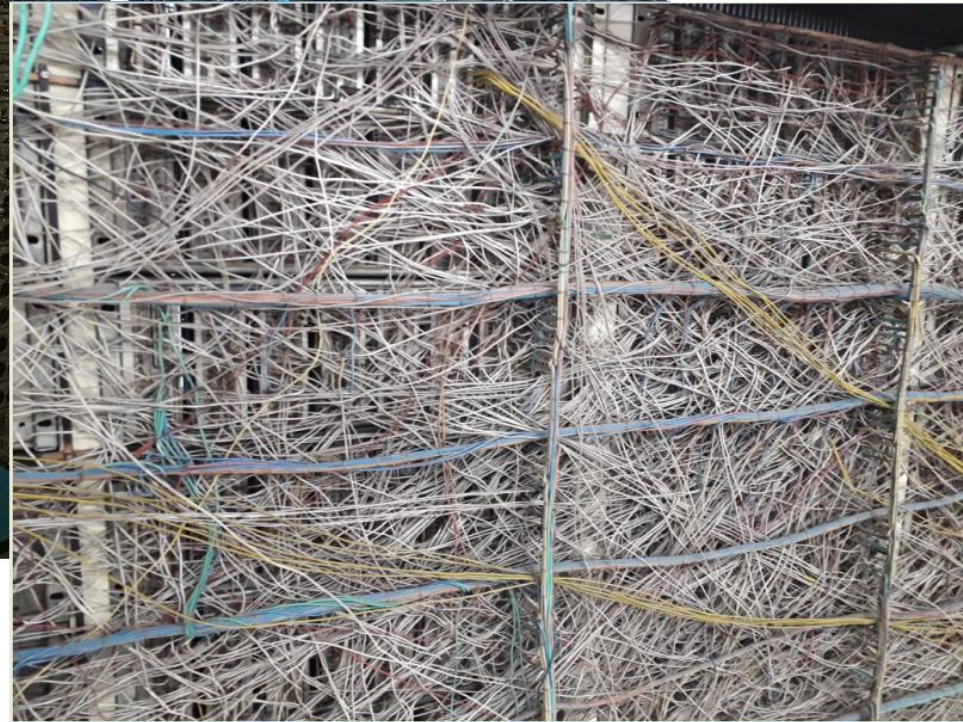
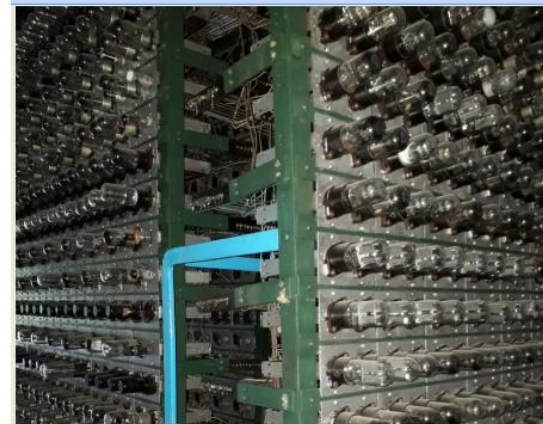
ΔΥΝΑΜΙΚΟΣ ΗΛΕΚΤΡΙΣΜΟΣ - ΗΛΕΚΤΡΟΜΑΓΝΗΤΙΣΜΟΣ

ΑΝΟΡΘΩΣΗ



ΔΥΝΑΜΙΚΟΣ ΗΛΕΚΤΡΙΣΜΟΣ - ΗΛΕΚΤΡΟΜΑΓΝΗΤΙΣΜΟΣ

ΑΝΟΡΘΩΣΗ



ΔΥΝΑΜΙΚΟΣ ΗΛΕΚΤΡΙΣΜΟΣ - ΗΛΕΚΤΡΟΜΑΓΝΗΤΙΣΜΟΣ

Ευχαριστώ

για την προσέλευσή σας σε αυτό το διαδικτυακό μέρος του μαθήματος και για την υπομονή σας!

Ευχαριστίες στους γνωστούς και αγνώστους επιστήμονες που έχουν ανεβάσει υλικό στο διαδίκτυο από το οποίο έχω αντλήσει πληροφορίες και κυρίως εικόνες και σχήματα.

**Παραμένω για το υπόλοιπο μέρος του μαθήματος που θα παρουσιάσει ο συνάδελφος Κ. Ξανθόπουλος
Ε Γ Βιτωράτος**

