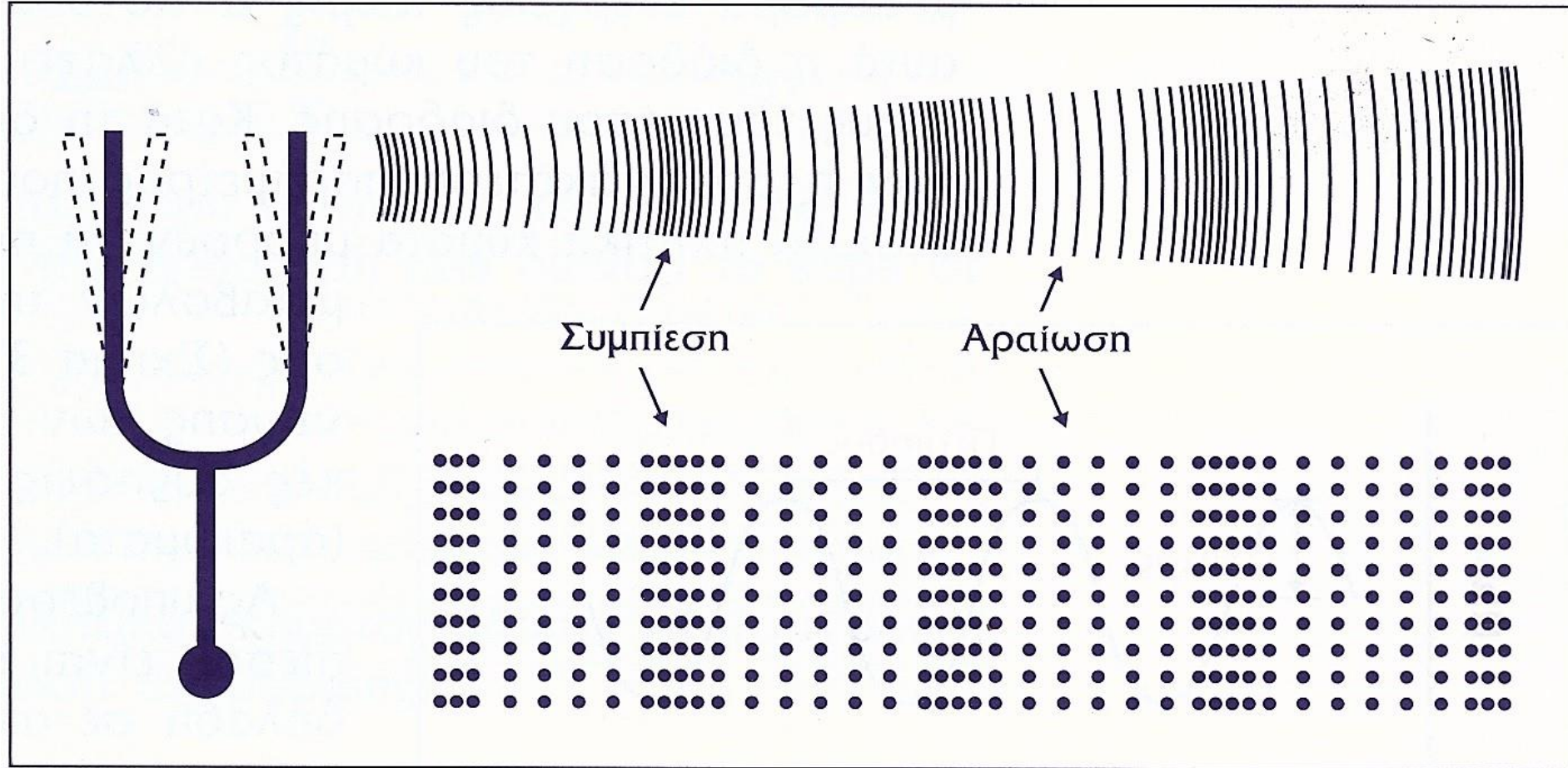


# ΥΠΕΡΗΧΟΙ

ΓΕΩΡΓΙΟΣ ΠΑΝΑΓΙΩΤΑΚΗΣ

# Κύματα



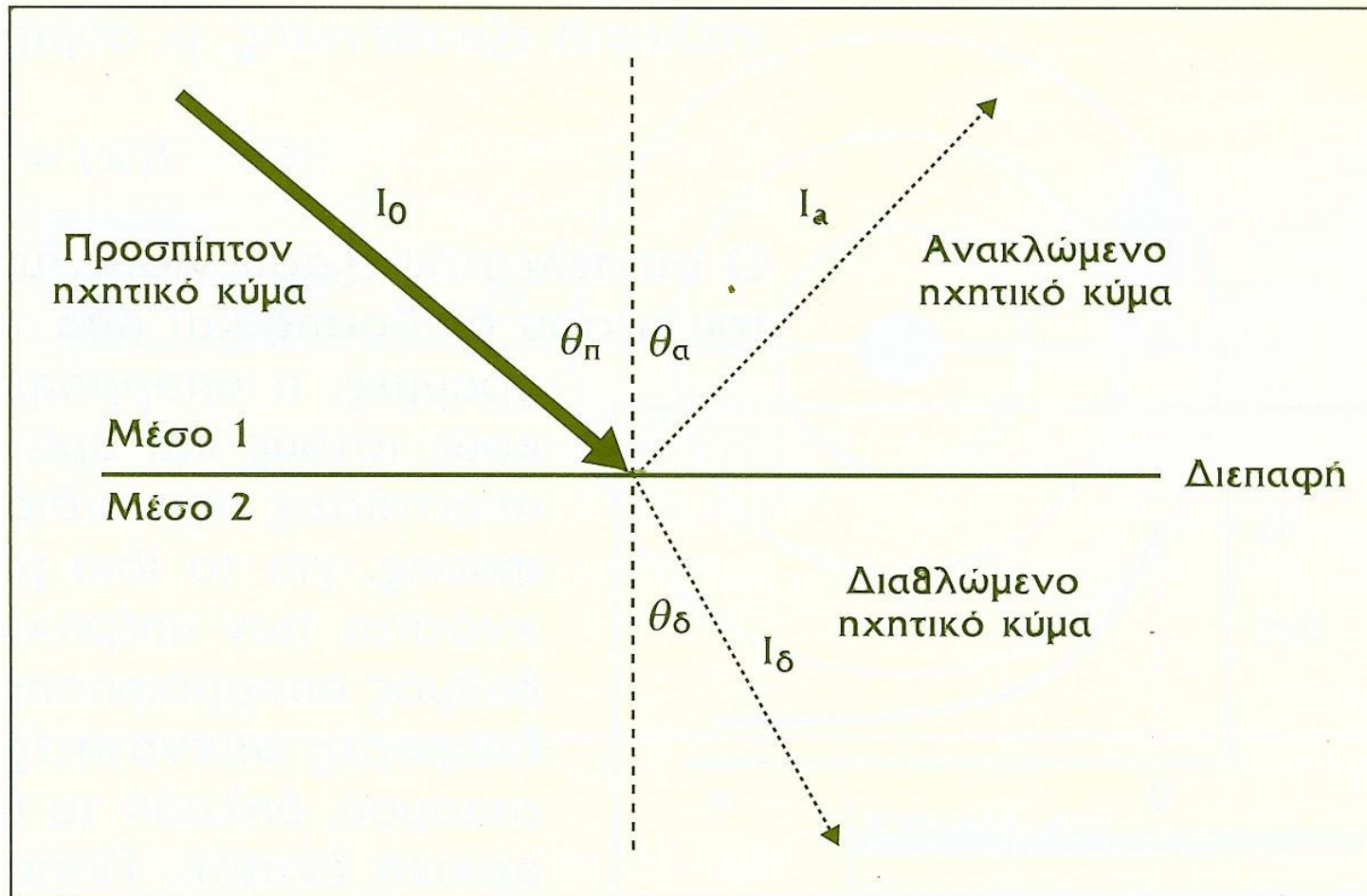
# Ακουστική Εμπέδηση

## Πίνακας 2

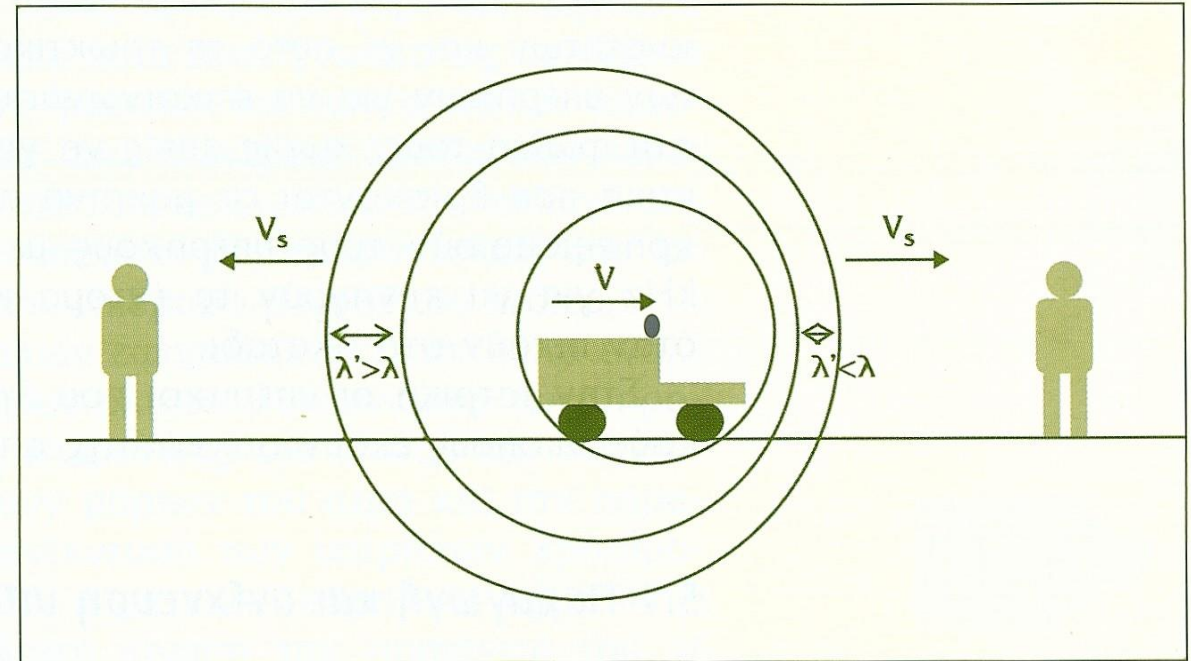
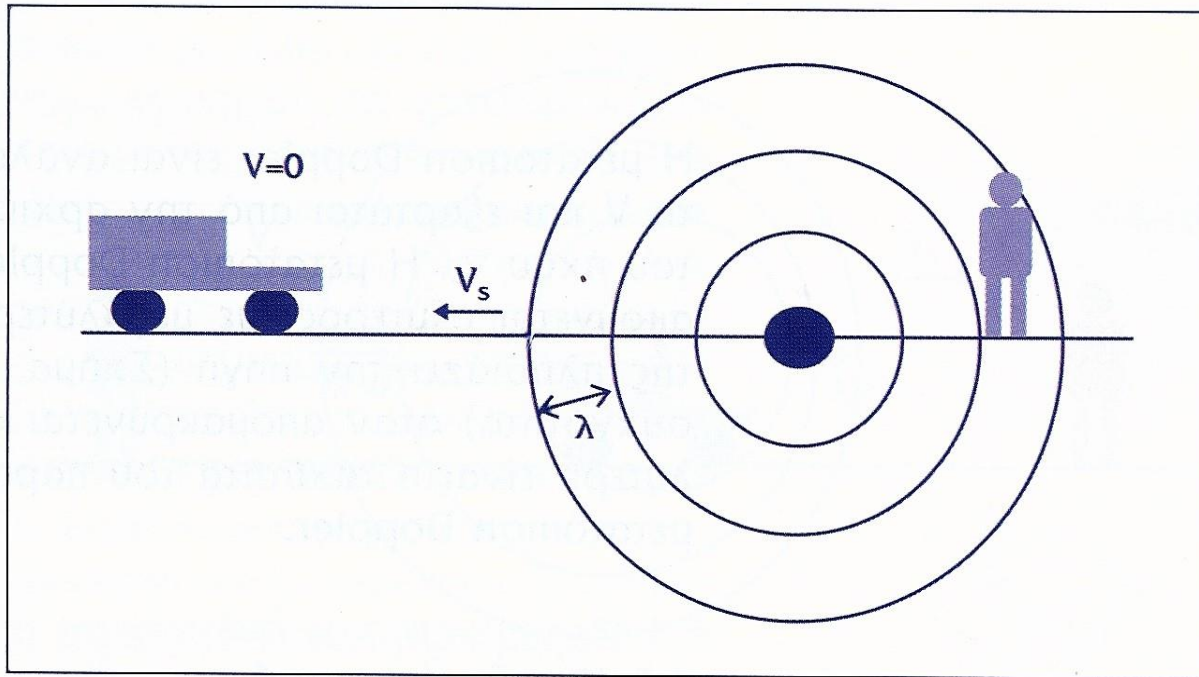
Προσεγγιστικές τιμές της ταχύτητας του ήχου σε διάφορα μέσα και αντίστοιχες τιμές της ακουστικής εμπέδησης.

Υλικό	Ταχύτητα του ήχου, $v_s$ (m/s)	Ακουστική εμπέδηση $Z$ ( $10^{-6} \text{ kg/m}^2 \cdot \text{s}$ )
Αέρας	344	0,0004
Λίπος	1440	1,3
Μαλακός ιστός	1540	1,63
Νερό	1500	1,5
Μυς	1570	1,65
Οστό	3500	7,8

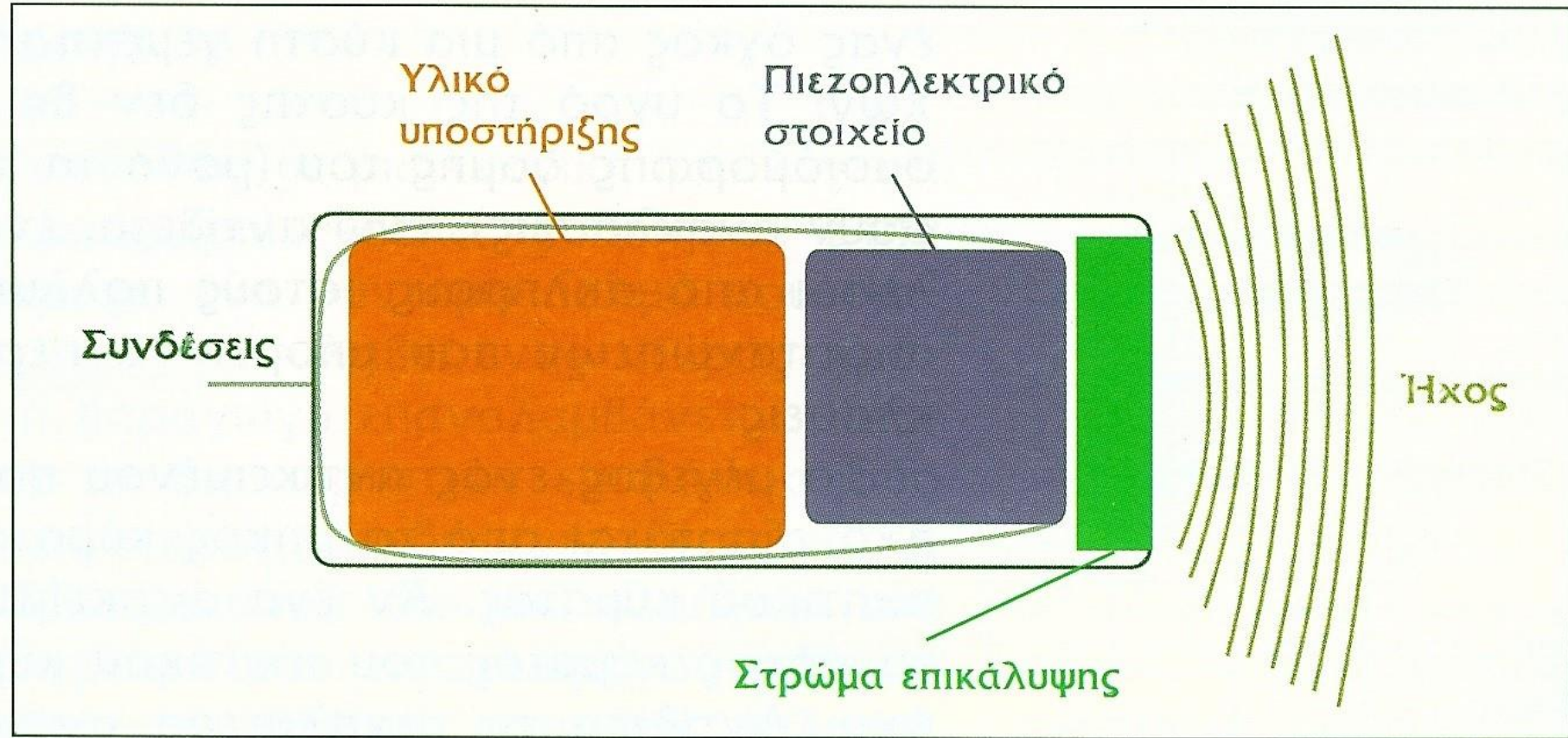
# Αλληλεπίδραση κύματος - ύλης



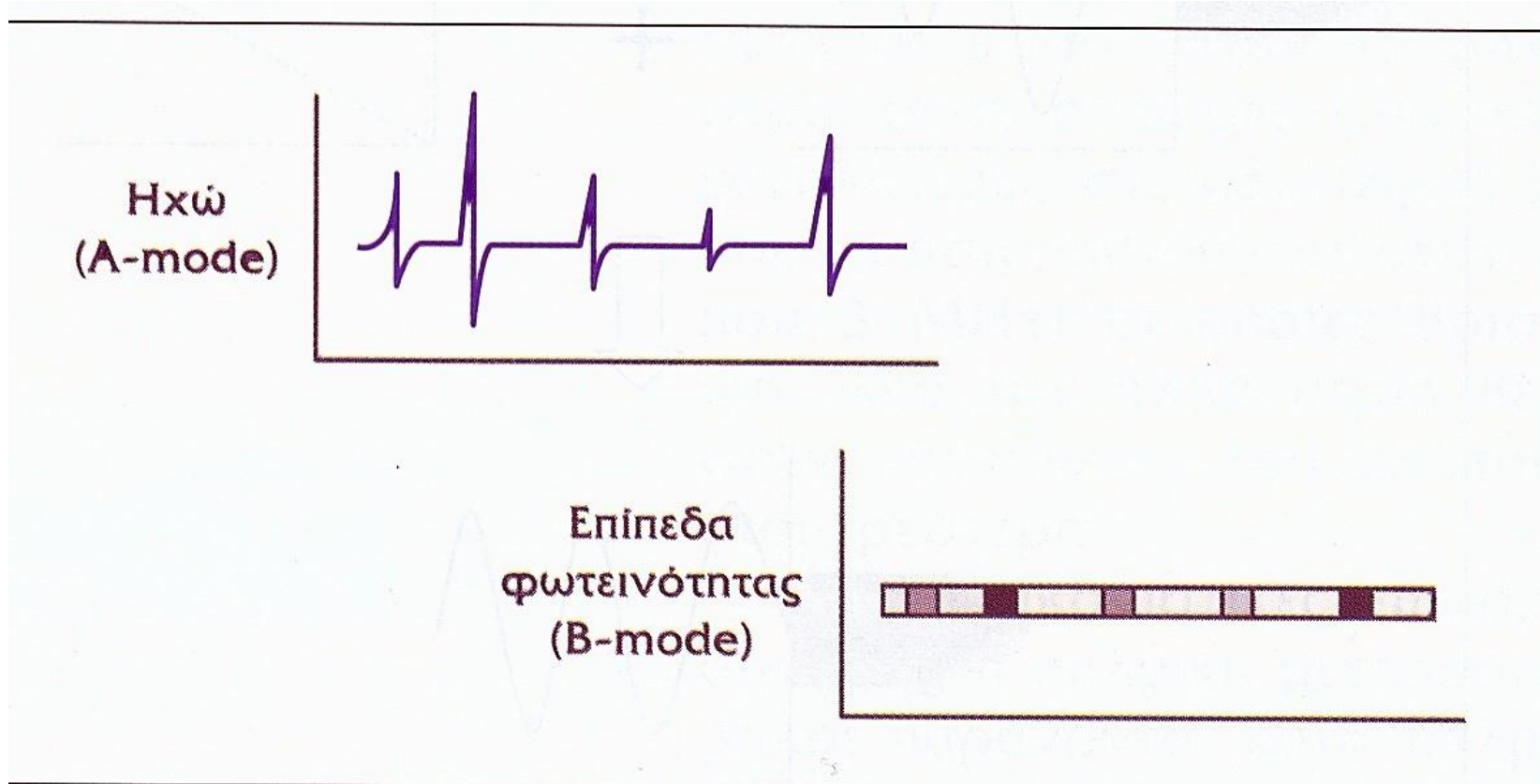
# Φαινόμενο Doppler



# Μεταλλάκτης



# Υπέρηχος A-mode



# Υπέρηχος B-mode

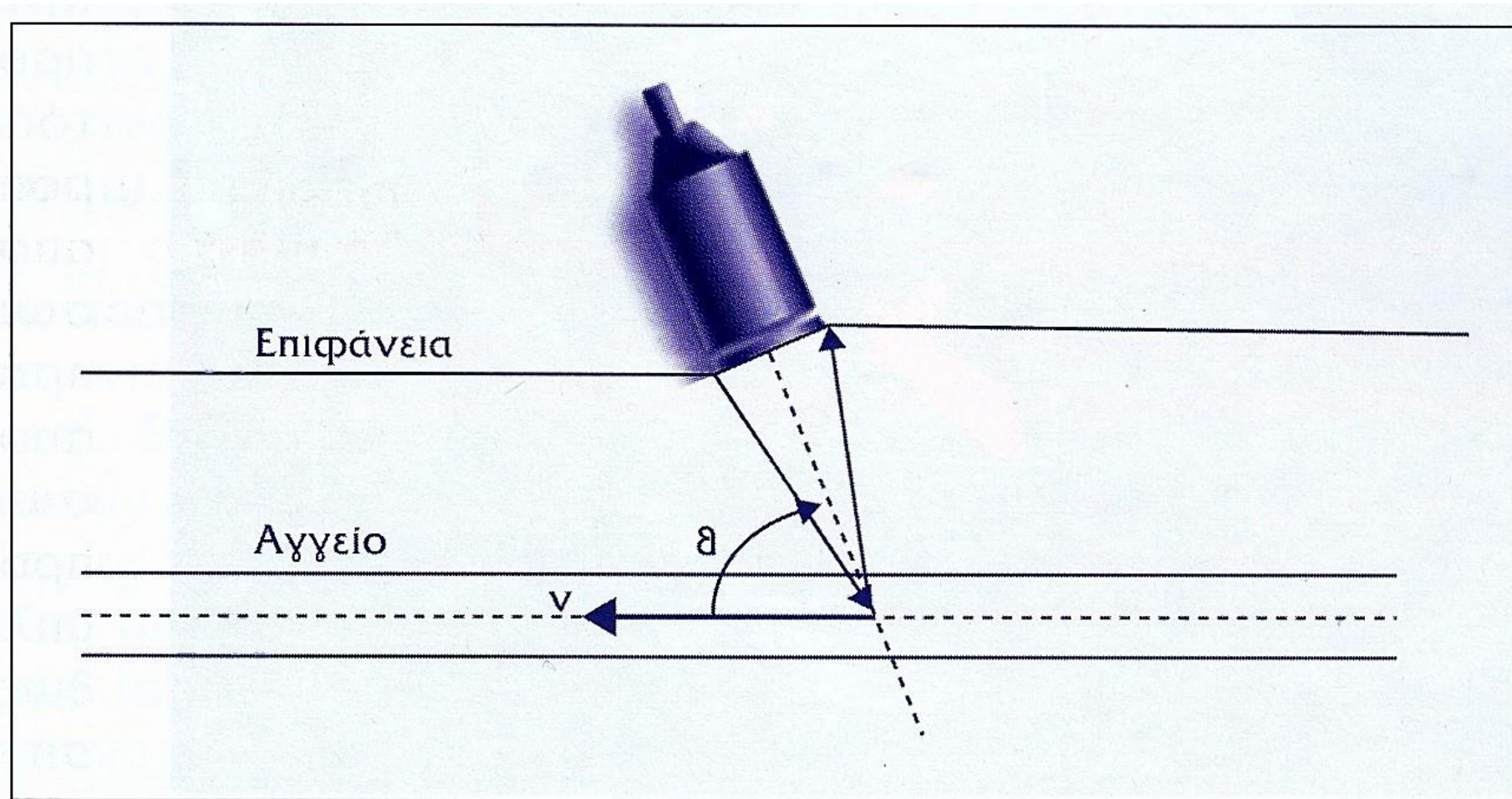




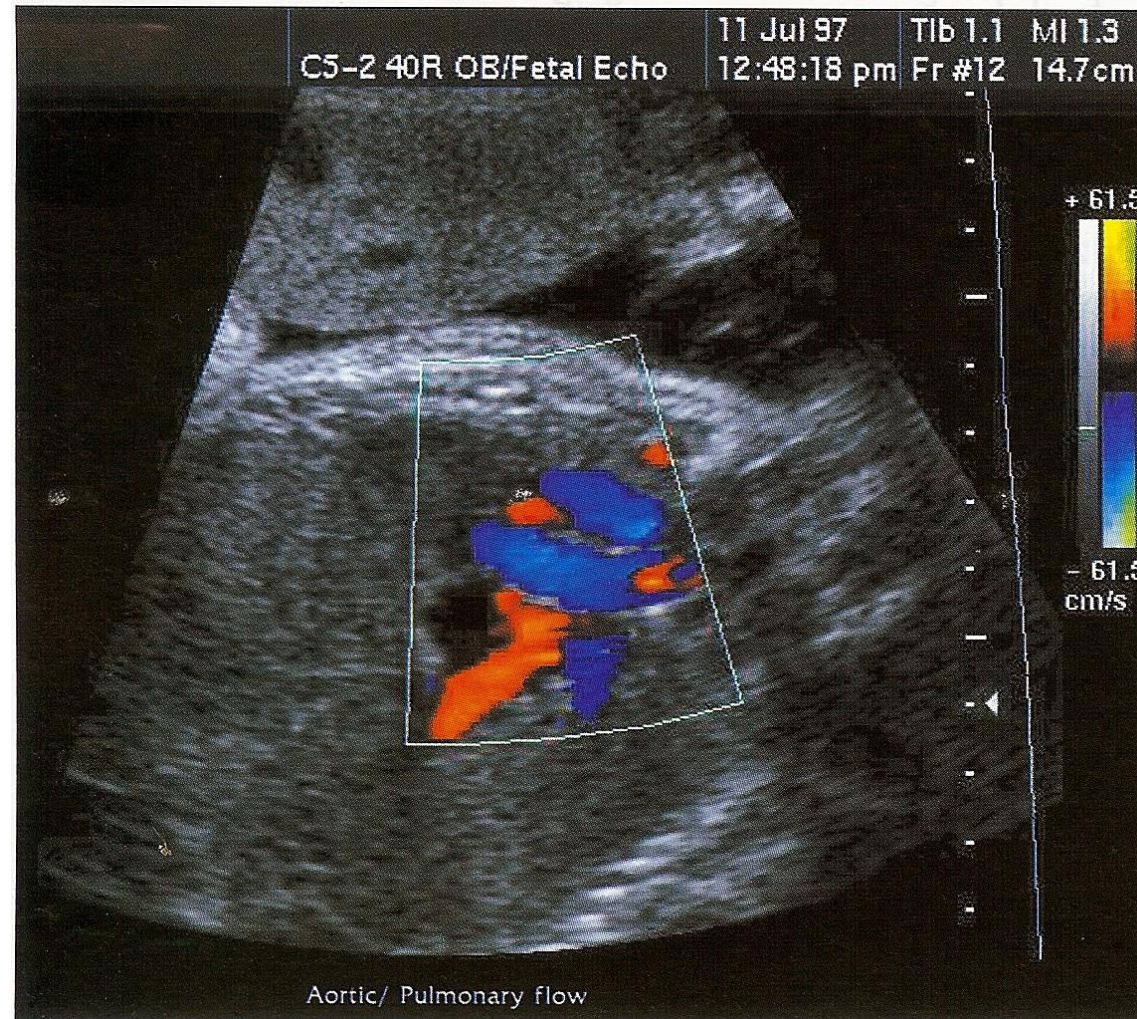
# Τρισδιάστατη απεικόνιση



# Εφαρμογές Doppler



# Εφαρμογές Doppler



# Βιολογικά αποτελέσματα

- Θερμικός μηχανισμός
- Σπηλαιοποίηση