

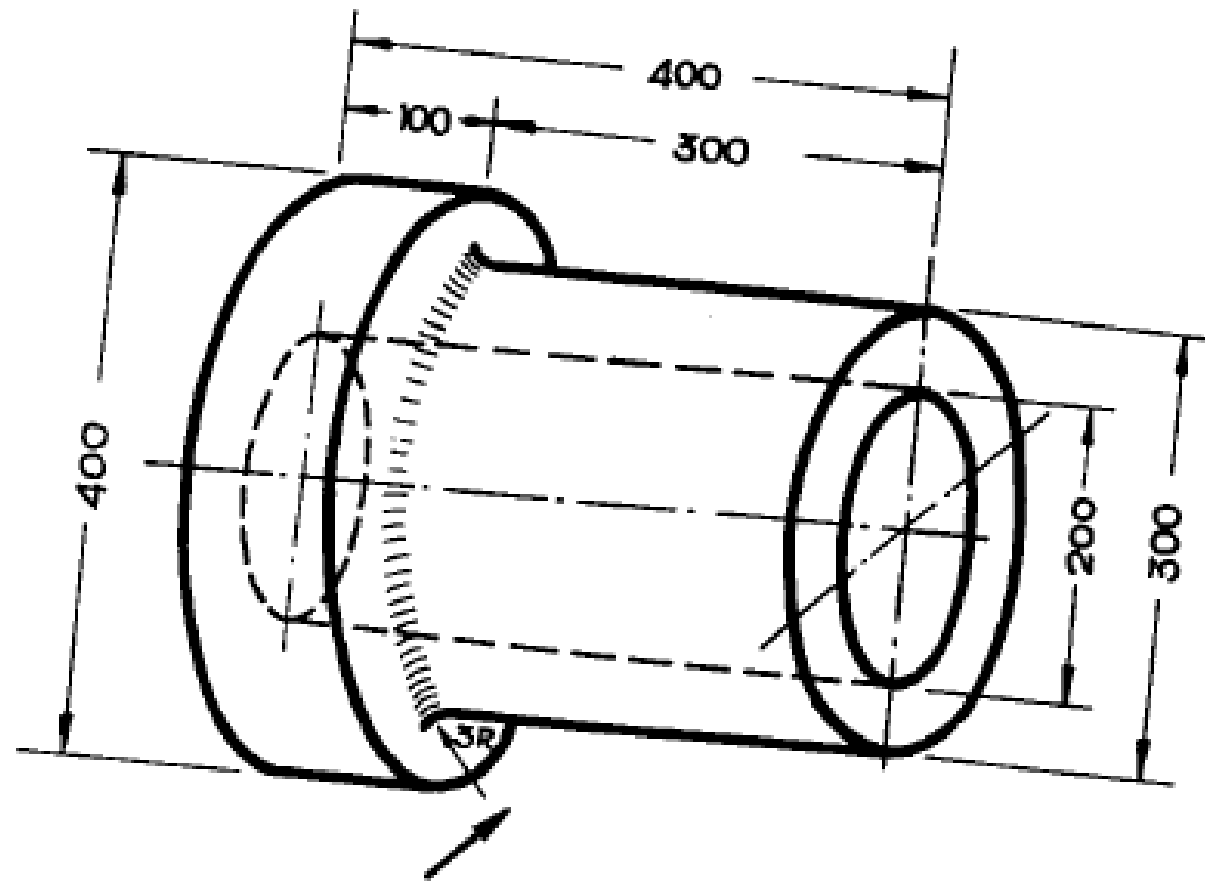
Τεχνικό Σχέδιο

Τμήμα Μηχανικών Περιβάλλοντος

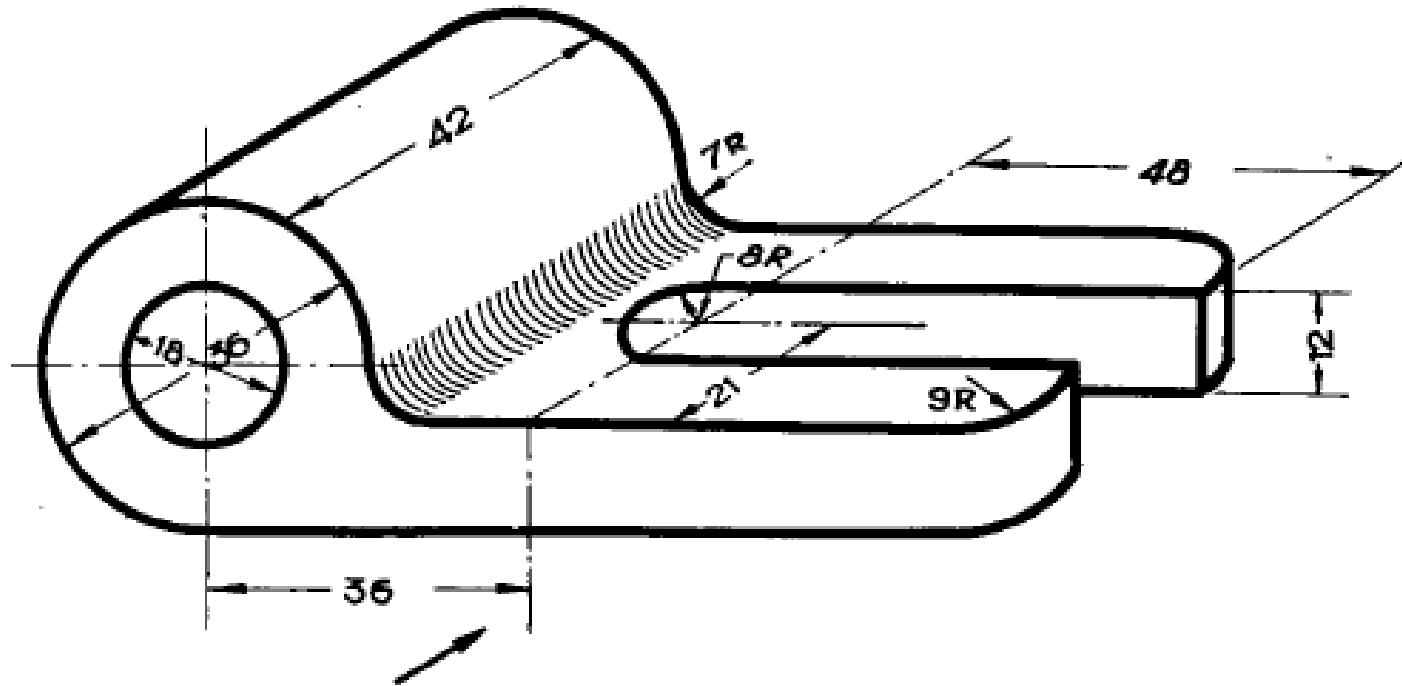


ΠΑΝΕΠΙΣΤΗΜΙΟ
ΠΑΤΡΩΝ
UNIVERSITY OF PATRAS

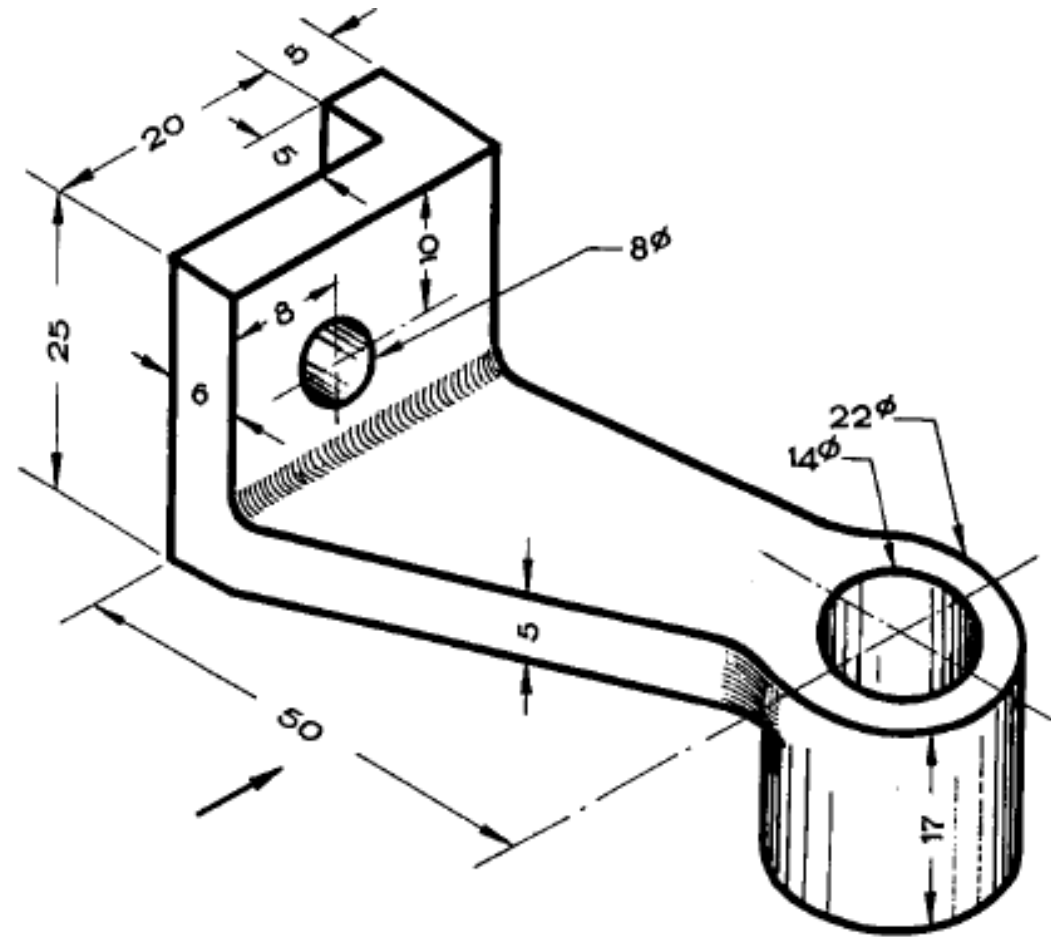
ΑΣΚΗΣΗ 1



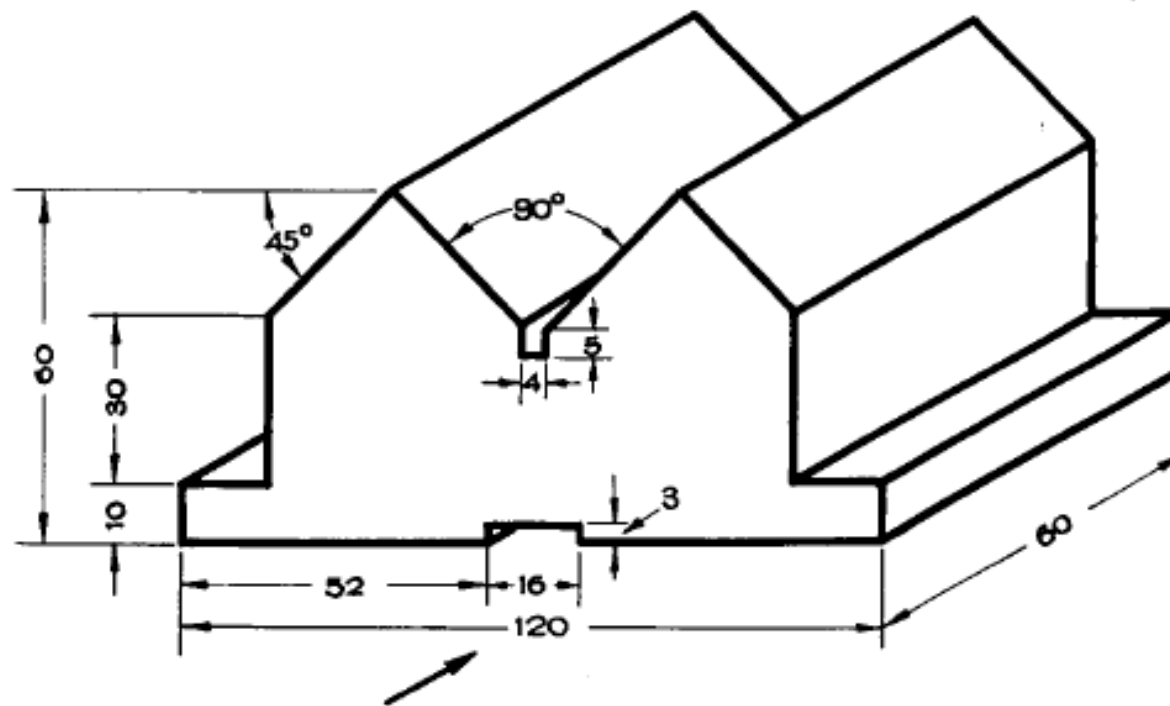
ΑΣΚΗΣΗ 2



ΑΣΚΗΣΗ 3



ΑΣΚΗΣΗ 4



ΑΣΚΗΣΗ 5

