

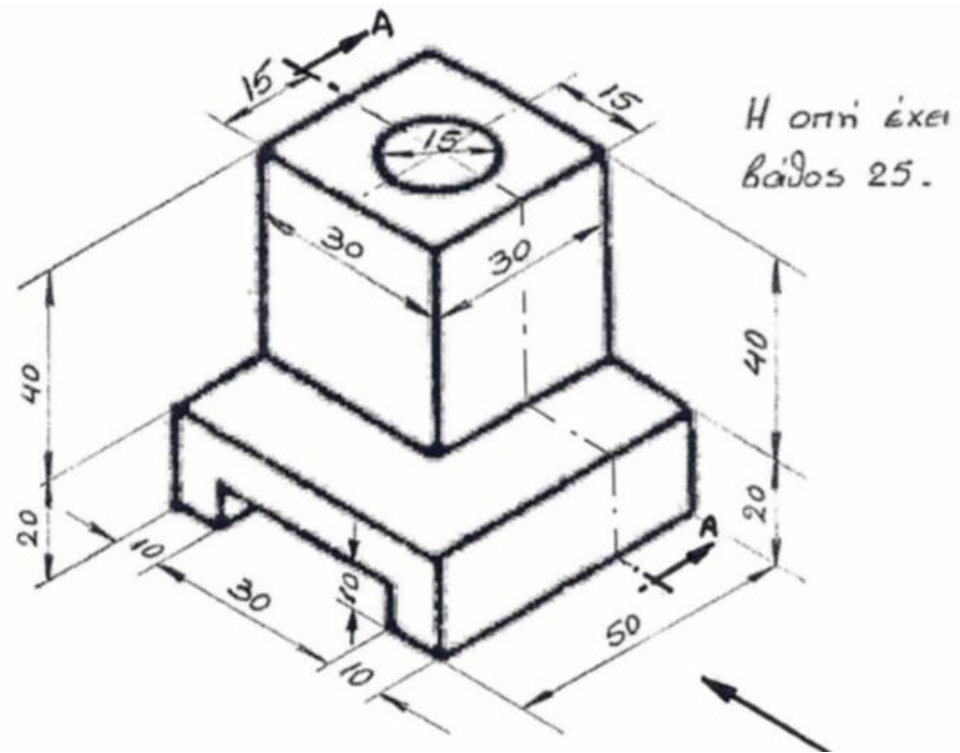
Τεχνικό Σχέδιο

Τμήμα Μηχανικών Περιβάλλοντος

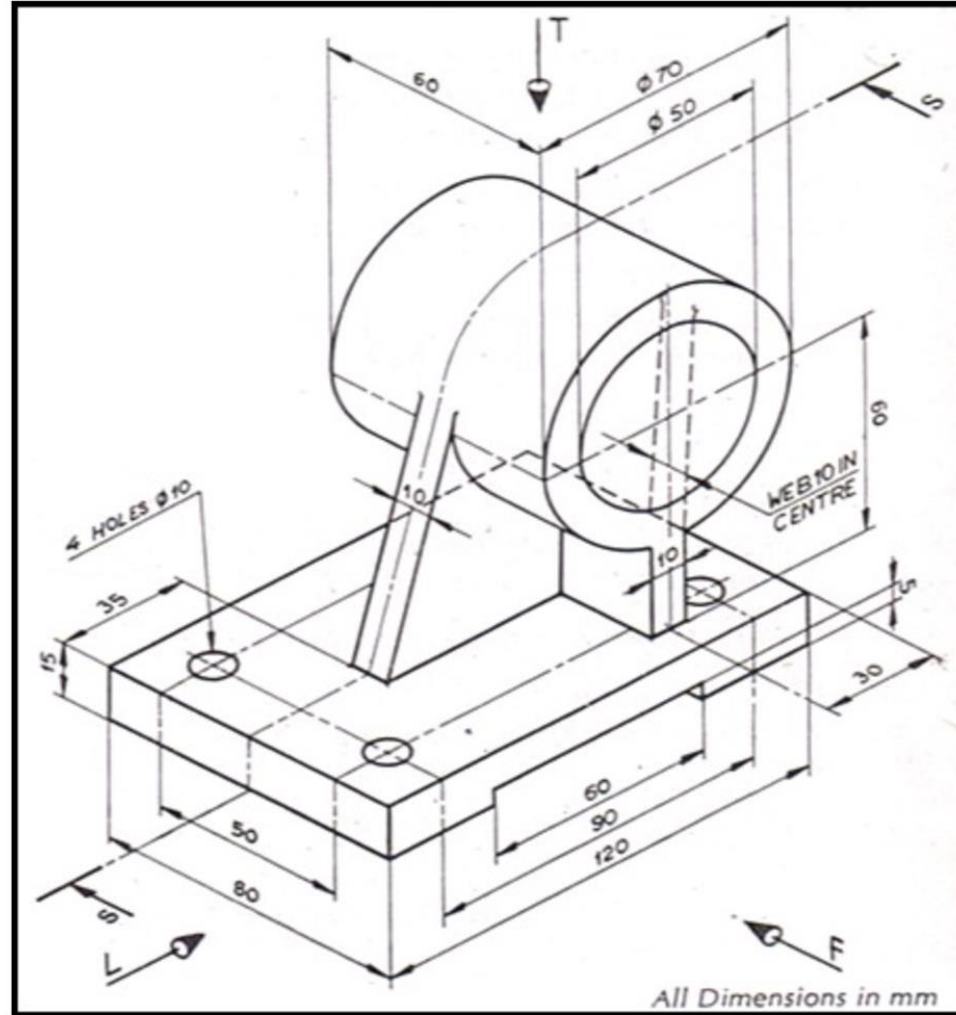


ΠΑΝΕΠΙΣΤΗΜΙΟ
ΠΑΤΡΩΝ
UNIVERSITY OF PATRAS

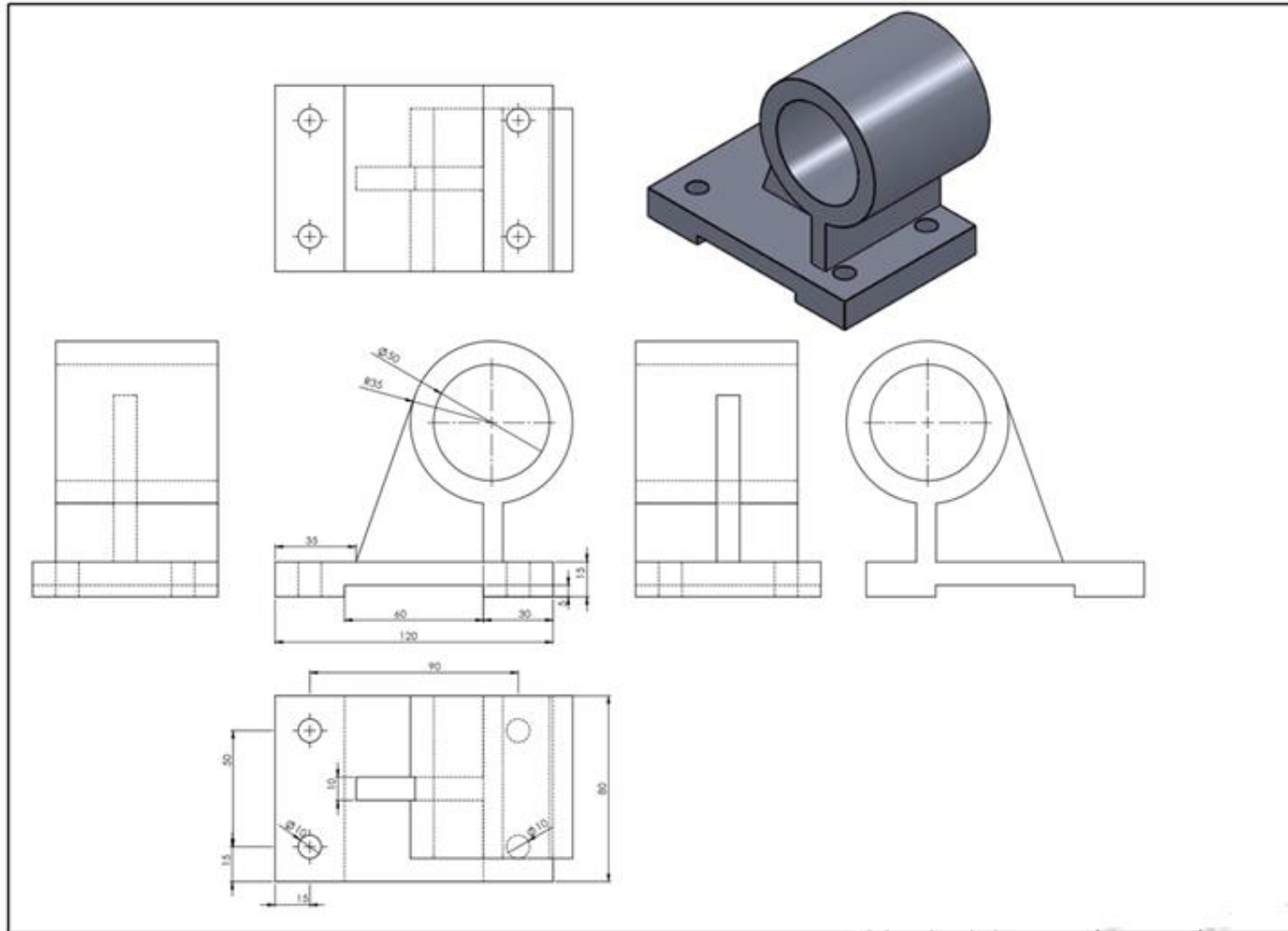
ΑΣΚΗΣΗ 12



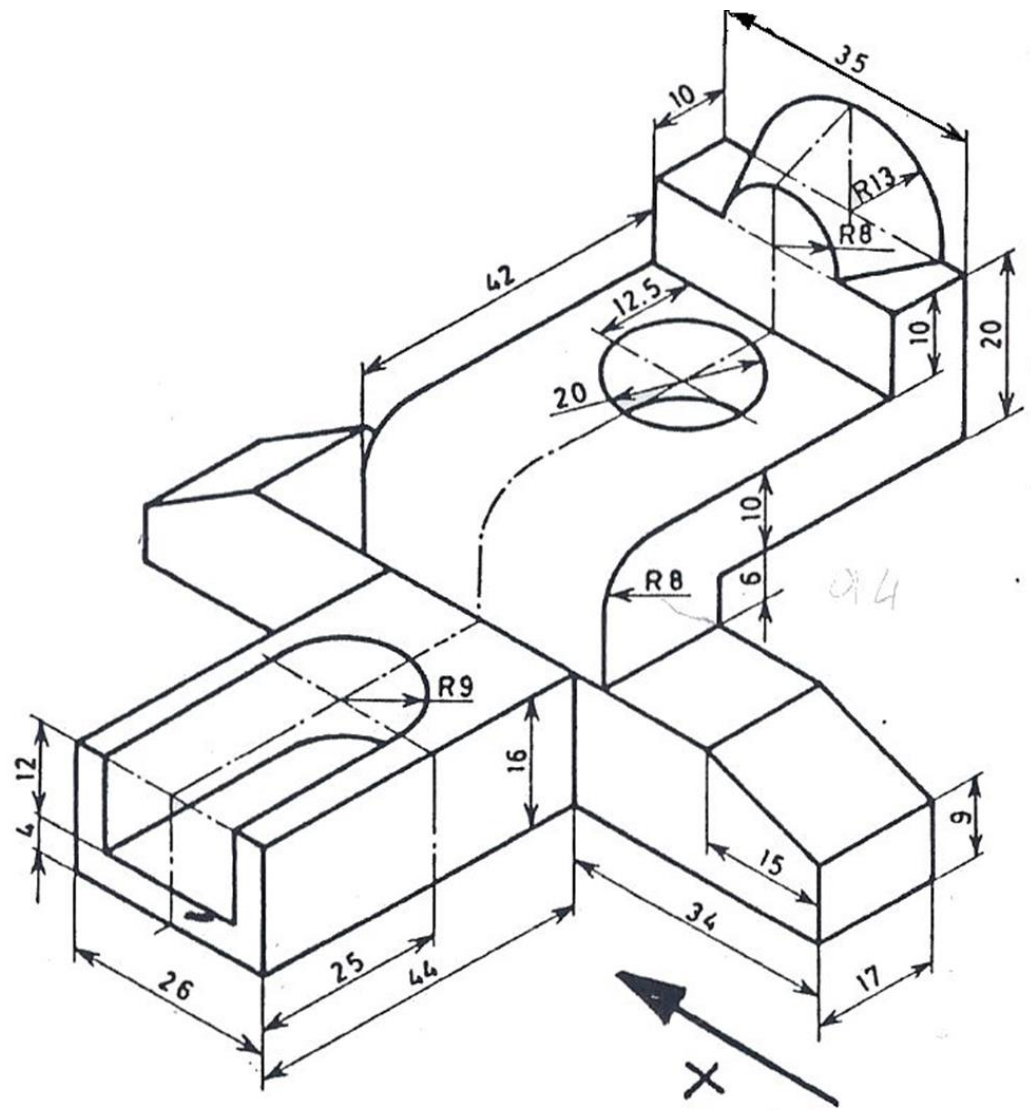
ΑΣΚΗΣΗ 13



ΑΣΚΗΣΗ 13 λύση



ΑΣΚΗΣΗ 14



ΑΣΚΗΣΗ 14 λύση

