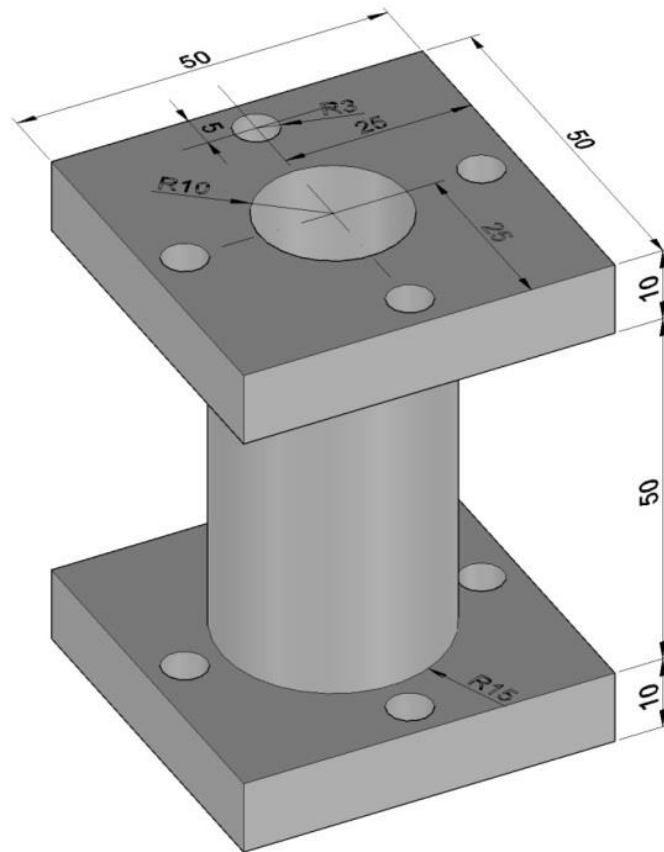




3^η Θεματική Ενότητα

Αποστάτης μεταλλικών πλακών (άλυτη)

Για το παρακάτω αντικείμενο (ΕΙΚΟΝΑ 6) που δίνεται σε τρισδιάστατη απεικόνιση σχεδιάστε τις κατάλληλες όψεις και μία τομή, αφού πρώτα την ορίσετε κατάλληλα, ώστε να περιγράφονται πλήρως οι εξωτερικές και εσωτερικές λεπτομέρειες του αντικειμένου. Μπορείτε να χρησιμοποιήσετε οποιονδήποτε τύπο τομής.



ΕΙΚΟΝΑ 6

Πηγή: Βοβός Παναγής, Τοπάλης Ευάγγελος, «Ηλεκτρολογικό & μηχανολογικό σχέδιο», Εκδόσεις Ζήτη, 2015, ISBN 978-960-456-455-2

Σημείωμα Αναφοράς

Copyright Πανεπιστήμιο Πατρών, Βοβός Παναγής, Τατάκης Εμμανουήλ «Τεχνικό Σχέδιο, Τομές, Ημιτομές». Έκδοση: 1.0. Πάτρα 2015. Διαθέσιμο από τη δικτυακή διεύθυνση: <https://eclass.upatras.gr/courses/EE895/>.

Σημείωμα Αδειοδότησης

Το παρόν υλικό διατίθεται με τους όρους της άδειας χρήσης Creative Commons Αναφορά, Μη Εμπορική Χρήση Παρόμοια Διανομή 4.0 [1] ή μεταγενέστερη, Διεθνής Έκδοση. Εξαιρούνται τα αυτοτελή έργα τρίτων π.χ. φωτογραφίες, διαγράμματα κ.λ.π., τα οποία εμπεριέχονται σε αυτό και τα οποία αναφέρονται μαζί με τους όρους χρήσης τους στο «Σημείωμα Χρήσης Έργων Τρίτων».



[1] <http://creativecommons.org/licenses/by-nc-sa/4.0/>

Ως **Μη Εμπορική** ορίζεται η χρήση:

- που δεν περιλαμβάνει άμεσο ή έμμεσο οικονομικό όφελος από την χρήση του έργου, για το διανομέα του έργου και αδειοδόχο
- που δεν περιλαμβάνει οικονομική συναλλαγή ως προϋπόθεση για τη χρήση ή πρόσβαση στο έργο
- που δεν προσπορίζει στο διανομέα του έργου και αδειοδόχο έμμεσο οικονομικό όφελος (π.χ. διαφημίσεις) από την προβολή του έργου σε διαδικτυακό τόπο

Ο δικαιούχος μπορεί να παρέχει στον αδειοδόχο ξεχωριστή άδεια να χρησιμοποιεί το έργο για εμπορική χρήση, εφόσον αυτό του ζητηθεί.

Χρηματοδότηση

- Το παρόν εκπαιδευτικό υλικό έχει αναπτυχθεί στο πλαίσιο του εκπαιδευτικού έργου του διδάσκοντα.
- Το έργο «**Ανοικτά Ακαδημαϊκά Μαθήματα Πανεπιστημίου Πατρών**» έχει χρηματοδοτήσει μόνο τη αναδιαμόρφωση του εκπαιδευτικού υλικού.
- Το έργο υλοποιείται στο πλαίσιο του Επιχειρησιακού Προγράμματος «Εκπαίδευση και Δια Βίου Μάθηση» και συγχρηματοδοτείται από την Ευρωπαϊκή Ένωση (Ευρωπαϊκό Κοινωνικό Ταμείο) και από εθνικούς πόρους.

