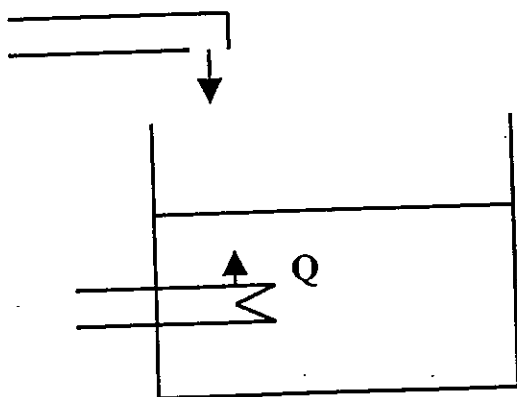


ΕΛΕΓΧΟΣ ΘΕΡΜΟΚΡΑΣΙΑΣ ΥΓΡΟΥ ΣΕ ΔΙΕΡΓΑΣΙΑ

Α. ΘΕΩΡΗΤΙΚΟ ΥΠΟΒΑΘΡΟ

1. Έλεγχος θερμοκρασίας υγρού σε αποθηκευτική δεξαμενή χωρίς ροή εξόδου.

Το σύστημα αποτελείται από μια δεξαμενή όγκου V (m^3) που περιέχει υγρό με πυκνότητα ρ (kg/m^3) και ειδική θερμότητα C ($kcal/kg \text{ } ^\circ C$). Το υγρό θερμαίνεται από ένα θερμαντικό στοιχείο που είναι τοποθετημένο στο κάτω μέρος της δεξαμενής. (σχήμα 2.1)



Σχήμα 2.1 Έλεγχος θερμοκρασίας σε αποθηκευτική δεξαμενή.

Για το σύστημα προσδιορίζονται οι εξής παράμετροι:

Q_s - Ισχύς θέρμανσης ($kcal/min$) που τροφοδοτεί το σύστημα σε στατική κατάσταση,

T_{is} - Θερμοκρασία υγρού ($^\circ C$) όταν το σύστημα είναι σε στατική κατάσταση,

K_t - Συντελεστής θερμικής αγωγιμότητας των τοιχωμάτων της δεξαμενής ($kcal/mm \cdot m^2 \cdot ^\circ C$),

A - Ολόκληρη η περιοχή (m^2) της δεξαμενής που διαχέεται θερμότητα.

Ορίζεται σαν κατάσταση ισορροπίας η κατάσταση κατά την οποία δεν υπάρχουν μεταβολές στην θερμοκρασία του υγρού παρόλο που το θερμαντικό στοιχείο δίνει σταθερή ποσότητα θερμότητα κάθε στιγμή. Αυτό εξηγείται από την αρχή διατήρησης της ενέργειας που λέει ότι η τροφοδοτούμενη ενέργεια μείον την διαχεόμενη ενέργεια είναι ίση με την συσσωρευμένη ενέργεια σε κάθε χρονικό διάστημα.. Έτσι η εξίσωση της ενέργειας είναι:

$$Q_s = K_t A (T_{is} - T_a) \quad (2.1)$$

Αν η ενέργεια του θερμαντικού στοιχείου μεταβάλλεται με το χρόνο, τότε δημιουργείται ανισορροπία μεταξύ της τροφοδοσίας και της διάχυσης ενέργειας με αντίστοιχη μεταβολή στην θερμοκρασία του υγρού στην δεξαμενή $T_i(t)$. Σύμφωνα με την αρχή διατήρησης της ενέργειας έχουμε την ακόλουθη δυναμική εξίσωση:

$$\underbrace{[Q(t) + Q_s] \Delta t}_{\text{θερμότητα τροφοδοτούμενη}} - \underbrace{K_t A [T_i(t) + T_{is} - T_a] \Delta t}_{\text{θερμότητα διαχεόμενη}} = \underbrace{\rho V C \Delta T_i(t)}_{\text{θερμότητα συσσωρευμένη}} \quad (2.2)$$

Από την εξίσωση (2.1) έχουμε ότι

$$Q_s - K_t A (T_{is} - T_a) = 0$$

και αντικαθιστώντας αυτό στην δυναμική εξίσωση (2.2) παίρνουμε:

$$[Q(t) - K_t A T_i(t)] \Delta t = \rho V C \Delta T(t) \quad (2.3)$$

Παίρνοντας το όριο της μεταβολής των παραμέτρων βρίσκουμε

$$Q(t) - K_t A \rho T_i(t) = V C \rho \frac{dT_i}{dt}$$

και καταλήγουμε στην κάτωθι διαφορική εξίσωση:

$$V \rho C \frac{dT_i}{dt} + K_t A \rho T_i(t) = Q(t) \quad (2.4)$$

Στην περίπτωση που εφαρμόσουμε μία βηματική συνάρτηση θερμικής ισχύος ύψους B, στο θερμαντικό στοιχείο $Q(t) = B$ τότε η λύση της διαφορικής εξίσωσης (2.4) θα είναι:

$$T_i(t) = \frac{B}{K_t A} \left(1 - e^{-\frac{t K A}{\rho V C}} \right) \quad (2.5)$$

Ο μετασχηματισμός Laplace της διαφορικής (2.4) για μηδενικές αρχικές συνθήκες είναι:

$$(V \rho C s + K_t A) T_i(s) = Q(s)$$

και η συνάρτηση μεταφοράς :

$$\frac{T_i(s)}{Q(s)} = \frac{1}{V \rho C s + K_t A} = \frac{\frac{1}{K_t A}}{\frac{V \rho C}{K_t A} s + 1} \quad (2.6)$$

Παρατηρούμε ότι πρόκειται για συνάρτηση με καθυστέρηση πρώτης τάξης, με σταθερά χρόνου της δεξαμενής $\tau = \frac{V \rho C}{K_t A}$ και κέρδος $K = \frac{1}{K_t A}$.

Στην περίπτωση που έχουμε επενδύσει την δεξαμενή με κάποια θερμική μόνωση, ο συντελεστής αγωγιμότητας K_t είναι πολύ μικρός, άρα η διαχεόμενη θερμότητα είναι αμελητέα σε σύγκριση με την τροφοδοτούμενη και η εξίσωση (2.4) γίνεται :

$$V \rho C \frac{dT_i}{dt} = Q(t) \quad (2.7)$$

με λύση:

$$T_i(t) = \frac{1}{V \rho C} \int Q(t) dt$$

Άρα, η δεξαμενή γίνεται ένας ολοκληρωτής για την τροφοδοτούμενη θερμότητα και αν εφαρμόσουμε μια βηματική συνάρτηση $Q(t) = B$ όπως πριν, η λύση είναι:

$$T_i(t) = \frac{B}{V \rho C} t + T_{is} \quad (2.8)$$

Τότε, παίρνοντας τον μετασχηματισμό Laplace της διαφορικής εξίσωσης (2.7) με μηδενικές αρχικές συνθήκες έχουμε:

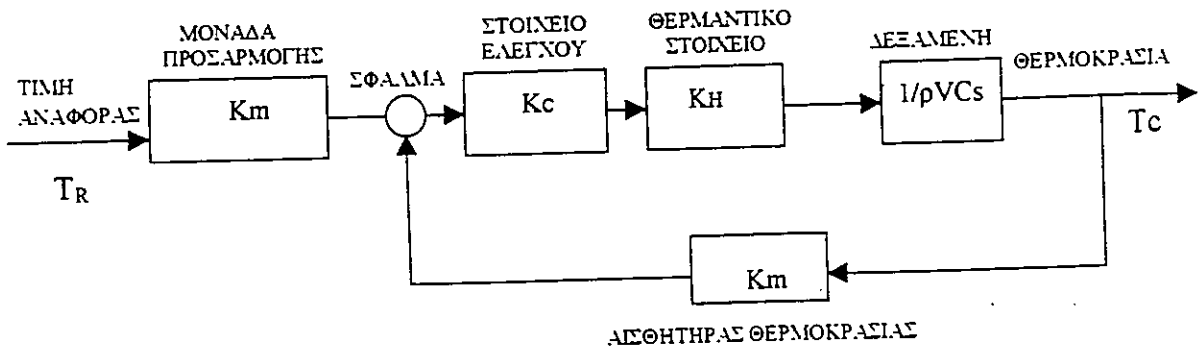
$$V\rho C s T_i(s) = Q(s)$$

και η συνάρτηση μεταφοράς:

$$\frac{T_i(s)}{Q(s)} = \frac{1}{\rho V C s} \quad (2.9)$$

Η γενική μορφή της συνάρτησης μεταφοράς είναι $G = K/s$.

Σε ένα σύστημα ελέγχου θερμοκρασίας, όλα τα στοιχεία εκτός από την δεξαμενή αποκρίνονται αμέσως. Γι'αυτό οι συναρτήσεις μεταφοράς τους θα είναι σταθερές που θα υποδηλώνουν τα αντίστοιχα κέρδη. Το δομικό διάγραμμα για μια μη μονωμένη δεξαμενή είναι παρόμοιο με αυτό του συστήματος ελέγχου στάθμης, αλλά η μονωμένη δεξαμενή έχει διαφορετικό δομικό διάγραμμα και διαφορετική δυναμική και στατική απόκριση κλειστού βρόχου (βλέπε σχήμα 2.2)



Σχήμα 2.2 Δομικό διάγραμμα του βρόχου ελέγχου θερμοκρασίας για μονωμένη δεξαμενή.

Υπολογίζουμε την συνάρτηση κλειστού βρόχου από το διάγραμμα.

$$\frac{T_c}{T_R} = \frac{K_c K_H K_m \frac{1}{\rho V C}}{s(1 + K_c K_H K_m \frac{1}{\rho V C})}$$

και αν συμβολίσουμε με $K = K_c K_H K_m \frac{1}{\rho V C}$ παίρνουμε την συνάρτηση μεταφοράς του κλειστού βρόχου:

$$\frac{T_c}{T_R} = \frac{1}{\frac{s}{K} + 1} \quad (2.12)$$

Από την εξόσωση (2.12) παρατηρούμε ότι το σύστημα βρόχου είναι πρώτης τάξης αν και σαν ανοιχτού βρόχου το σύστημα συμπεριφέρεται σαν ολοκληρωτής. Η σταθερά χρόνου είναι $\tau = 1/K$. Όσο μεγαλύτερο το K τόσο πιο γρήγορη είναι η απόκριση.

Για να βρούμε την απόκριση μόνιμης κατάστασης του συστήματος κλειστού βρόχου, εφαρμόζουμε μια βηματική συνάρτηση μεταβολής επιθυμητού ύψους και μετράμε την προκύπτουσα μεταβολή θερμοκρασίας μετά την σταθεροποίηση. Αν η είσοδος είναι βηματική συνάρτηση ύψους D , ο μετασχηματισμός Laplace είναι $T_R(s) = D/s$, και η συνάρτηση μεταφοράς δίνει:

$$T_c = \frac{D}{s} \cdot \frac{1}{\frac{s}{K} + 1} \quad (2.13)$$

Παίρνοντας το όριο για $t \rightarrow \infty$:

$$T_c(t \rightarrow \infty) = \lim_{s \rightarrow \infty} s \cdot \frac{D}{s} \cdot \frac{1}{\frac{s}{K} + 1} = D \quad (2.14)$$

Αρα, όταν περιέχεται ένας ολοκληρωτής στον βρόχο ελέγχου δεν θα υπάρχει σφάλμα μεταξύ της μεταβολής της επιθυμητής τιμής και της μετρηθείσας τιμής μετά από την σταθεροποίηση.

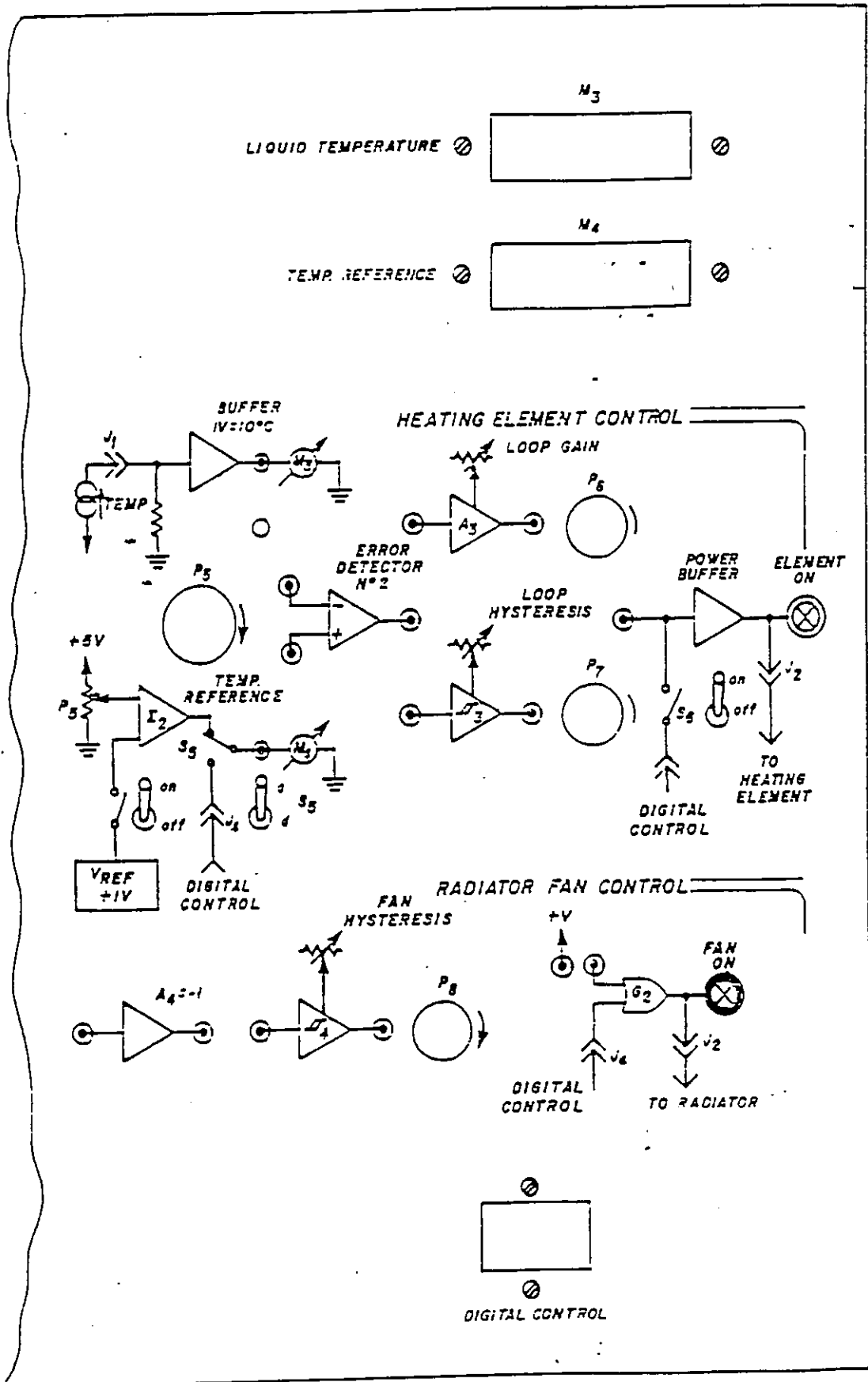
B. ΠΕΙΡΑΜΑΤΑ

Περιγραφή του συστήματος ελέγχου θερμοκρασίας.

Το σύστημα που χρησιμοποιείται στα πειράματα ελέγχου θερμοκρασίας αποτελείται από δυο βασικά μέρη: το φυσικό σύστημα και την μονάδα ελέγχου.

Το φυσικό σύστημα.

Το σύστημα αποτελείται από μια μεγάλη δεξαμενή νερού κάτω από την οποία υπάρχει μια αντλία για να μεταφέρει το νερό διαμέσου ενός ψύκτη στο πάνω μέρος της δεξαμενής Α, όπως φαίνεται και στο σχήμα 1.10.



Σχήμα 2.3 Μονάδα ελέγχου (δεξιά πλευρά).

Η μονάδα ελέγχου.

7

Η δεξιά πλευρά της μονάδας ελέγχου εξυπηρετεί στον έλεγχο θερμοκρασίας του συστήματος (βλέπε σχήμα 2.3). Δυο βολτόμετρα είναι τοποθετημένα στο πάνω μέρος, βαθμολογημένα για να διαβάσουμε και στα δύο τάση και θερμοκρασία. Το από πάνω βολτόμετρο (M3) είναι συνδεδεμένο στον ανιχνευτή θερμοκρασίας της δεξαμενής. Το άλλο (M4) υποδεικνύει την τιμή της θερμοκρασίας αναφοράς και είναι συνδεδεμένο με το ποτενσιόμετρο P5.

Τα άλλα στοιχεία της μονάδας ελέγχου είναι:

- Απομονωτής θερμοκρασίας, τροφοδοτούμενος από τον ανιχνευτή, που παρέχει μια τάση ανάλογη με την θερμοκρασία.
- Ενισχυτής βρόχου A3, χρησιμοποιούμενος σαν στοιχείο ελέγχου. Το κέρδος του ρυθμίζεται από το ποτενσιόμετρο P6.
- Ανιχνευτής σφάλματος (error detector 2) που παρέχει μια τάση εξόδου ανάλογη με την διαφορά των δυο τάσεων εισόδων του (μια που αντιστρέφει και μια που δεν αντιστρέφει).
- Απομονωτής ισχύος της θερμότητας (power buffer), που παρέχει ισχύ στο θερμαντικό στοιχείο.
- Απομονωτής θερμοκρασίας αναφοράς, που τροφοδοτείται από το ποτενσιόμετρο P5.
- Πύλη G2, που επιτρέπει την λειτουργία του ανεμιστήρα όταν είναι συνδεδεμένη με τον ακροδέκτη παροχής τάσης +V, δίπλα σ' αυτήν ακριβώς.

1. Στο ερώτημα αυτό θα υπολογίσουμε την θερμαντική ισχύ του θερμαντικού στοιχείου. Θα μετρήσουμε την ποσότητα της θερμότητας που ελευθερώνεται σε ένα συγκεκριμένο χρονικό διάστημα και θα βρούμε την θερμική ισχύ διαιρώντας την ολική θερμότητα με τον χρόνο. Αν εφαρμόζουμε μια σταθερή τάση στον θερμαντήρα, ο ρυθμός θέρμανσης είναι επίσης σταθερός. Αν μια σταθερή ποσότητα νερού θερμαίνεται και υπάρχει ελάχιστη απώλεια θερμότητας από τα τοιχώματα της δεξαμενής, έχουμε τέλεια μόνωση και η θερμοκρασία του νερού ανεβαίνει σύμφωνα με την ακόλουθη εξίσωση:

$$T = \frac{B}{\rho CV} t + T_0 \quad (2.15)$$

όπου:

B - θερμική ισχύς (cal/sec)

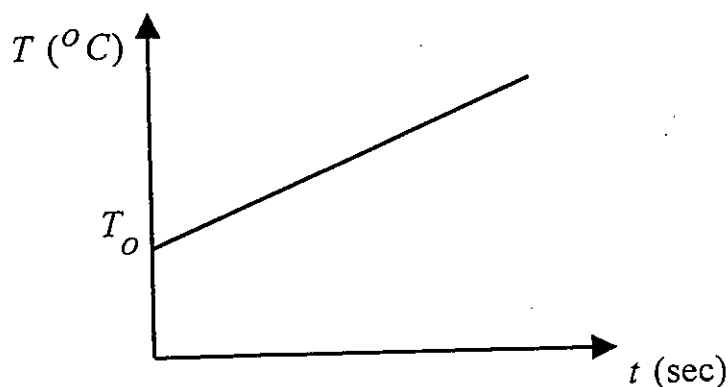
ρ - πυκνότητα νερού (g/cm^3)

C - ειδική θερμότητα νερού ($cal/g^{\circ}C$)

V - όγκος νερού (cm^3)

T, T_0 - θερμοκρασία και αρχική θερμοκρασία ($^{\circ}C$)

Έτσι η θερμοκρασία του νερού σε αυτή την περίπτωση αυξάνεται συνεχώς με σταθερό ρυθμό όπως φαίνεται και από το διάγραμμα του σχήματος.



Σχήμα 2.4 Αύξηση της θερμοκρασίας υπό σταθερό όγκο και ισχύ.

Η κλίση της ευθείας είναι $\frac{B}{\rho CV}$. Η πυκνότητα του νερού είναι $1 g/cm^3$ και η ειδική του θερμότητα είναι $1 cal/gr.^{\circ}C$. Αν ο όγκος είναι γνωστός η θερμική ισχύς μπορεί εύκολα να υπολογιστεί από το διάγραμμα.

Στην μονάδα ελέγχου συνδέουμε την έξοδο της στάθμης αναφοράς με τον προσαρμογέα της αντλίας (pump interface) και αυτό με τον απομονωτή ισχύος (power buffer). Έτσι ξεκινά η αντλία και να αρχίζει να γεμίζει η δεξαμενή, έχοντας κλειστή την βαλβίδα ροής εξόδου. Μόλις φτάσει η στάθμη τα 4cm δηλαδή ο όγκος $4800cm^3$ αποσυνδέουμε την προηγούμενη σύνδεση (αν η στάθμη υπερβαίνει τα 4cm ανοίγουμε λίγο την βαλβίδα για να αδειάσουμε το παραπάνω νερό).

Ρυθμίζουμε το ποτενσιόμετρο P5 έτσι ώστε να δείχνει 4V στο M4. Συνδέουμε την έξοδο της θερμοκρασίας αναφοράς (temp reference) με τον απομονωτή θερμικής ισχύος (power buffer) και ταυτόχρονα ξεκινάμε το ρολόι. Καταγράφουμε τα χρονικά διαστήματα που χρειάζονται για να πάρουμε τις θερμοκρασίες του πίνακα 2.1.

2. Στην μονάδα ελέγχου κάνουμε τις απαραίτητες συνδέσεις όπως είναι γνωστό από τα πειράματα ελέγχου στάθμης για να γεμίσουμε την δεξαμενή μέχρι τα 4cm έχοντας κλειστή την βαλβίδα εξόδου. Κατόπιν κάνουμε τις παρακάτω συνδέσεις:

- Συνδέουμε την έξοδο του απομονωτή θερμοκρασίας με τον ανιχνευτή σφάλματος (error detector 2) με την είσοδο αυτού που αντιστρέφει.
- Συνδέουμε την έξοδο της θερμοκρασίας αναφοράς με την άλλη είσοδο του ανιχνευτή σφάλματος.
- Συνδέουμε την έξοδο του ανιχνευτή σφάλματος με την είσοδο του ενισχυτή A3, καθώς και με ένα εξωτερικό βολτόμετρο.

Ρυθμίζουμε με το ποτενσιόμετρο P6 το κέρδος του ενισχυτή A3 να είναι 3 και με το ποτενσιόμετρο P5 τη θερμοκρασία αναφοράς να είναι 40°C, παρατηρώντας το M4. Συνδέουμε την έξοδο του A3 με την είσοδο του power buffer και περιμένουμε για την σταθεροποίηση της θερμοκρασίας, όπως ενδείκνυται από το εξωτερικό βολτόμετρο. Κατόπιν θέτουμε τον διακόπτη S4 στην θέση ON και ταυτόχρονα ξεκινάμε την μέτρηση του χρόνου. Ανοίγοντας τον διακόπτη προσθέτουμε στην τάση αναφοράς 1V που σημαίνει ότι προσθέτουμε στην θερμοκρασία αναφοράς 10°C εφόσον όπως δίνεται από τον κατασκευαστή ισχύει $1V=10^{\circ}C$ δηλαδή $K_m=0.1$. Έτσι είναι σαν να εφαρμόζουμε βηματική συνάρτηση στο ύψος των 50°C. Επομένως μετράμε και καταγράφουμε την τάση στην έξοδο του ανιχνευτή σφάλματος που υποδεικνύεται από το βολτόμετρο για το κάθε χρονικό διάστημα που φαίνεται στον πίνακα.

Χρόνος (sec)	Έξοδος ανιχνευτή σφάλματος (V)	Μετρηθείσα θερμοκρασία (°C)
0		
30		
60	0.88	41.2
90		
120		
150		
180		
210	0.18	48.2
240		
300		
360		
480		
600		
720		

9

Κατόπιν αποσυνδέουμε τα προηγούμενα, ανοίγουμε την βαλβίδα και ξανασυνδέουμε την έξοδο του pump interface με την αντλία. Συνδέουμε επίσης την πύλη G2 με τον ακροδέκτη τάσης +V για να αρχίσει η λειτουργία του ανεμιστήρα. Περιμένουμε να πέσει η θερμοκρασία στους 30 °C και επαναλαμβάνουμε την διαδικασία δυο φορές για τις τάσεις στο P5: 3V και 2V αντίστοιχα.

Θερμοκρασία (°C)	Χρόνος (sec) VP5=4V	Χρόνος (sec) VP5=3V	Χρόνος (sec) VP5=2V
25	0		-
27.5			-
30			
32.5			
35			
37.5			
40			
42.5			
45			
47.5			
50			
52.5			
55			

Πίνακας 2.1 Χρόνος σαν συνάρτηση της θερμοκρασίας.

Σχεδιάστε το διάγραμμα της μεταβολής της θερμοκρασίας σαν συνάρτηση του χρόνου για τις τρεις διαφορετικές τάσεις εισόδου.

(Με την μέθοδο των ελαχίστων τετραγώνων (πρόγραμμα Excel της Microsoft) μπορούμε να προσεγγίσουμε την καμπύλη με μία ευθεία και να υπολογίσουμε την κλίση της.)

Στη συνέχεια συγκεντρώνουμε αυτά τα στοιχεία σε ένα άλλο πίνακα και σχεδιάζουμε το χαρακτηριστικό διάγραμμα του θερμαντικού στοιχείου δηλαδή την θερμική ισχύ του στοιχείου σαν συνάρτηση της τάσης εισόδου του απομονωτή θερμικής ισχύος.

Τάση απομονωτή ισχύος (V)	2	3	4
Θερμική ισχύς (cal/sec)			

Πίνακας 2.2

Υπολογίζουμε το στατικό κέρδος του θερμαντικού στοιχείου σαν την κλίση της ευθείας και βρίσκουμε το K_H .

Πίνακας 2.3 Δυναμική απόκριση κλειστού βρόχου για κέρδος του ενισχυτή A3: $K_{A3} = 3$.

Η τρίτη στήλη του πίνακα 3 συμπληρώνεται από την σχέση:

$$V_{ref} - T_c K_m = e \Rightarrow T_c = \frac{5V_{olt} - e}{0.1} = (5 - e) \cdot 10$$

όπου e είναι το σφάλμα της δεύτερης στήλης του πίνακα.

Κατόπιν αποσυνδέουμε τον A3 από τον απομονωτή θερμικής ισχύος και θέτουμε τον διακόπτη S4 στο OFF. Ανοίγουμε την βαλβίδα εξόδου της δεξαμενής και συνδέουμε την αντλία ώστε να ξεκινήσει να λειτουργεί. Επίσης συνδέουμε την είσοδο της πύλης G2 με την τάση +V για να λειτουργήσει ο ανεμιστήρας και περιμένουμε την θερμοκρασία να πέσει στους 35°C. Μόλις πέσει η θερμοκρασία αποσυνδέουμε την τάση από την είσοδο της G2 και επαναλαμβάνουμε τα προηγούμενα βήματα για κέρδος του ενισχυτή A3 ίσο με 2. Συμπληρώνουμε τον πίνακα 2.4 και την τρίτη στήλη αυτού την υπολογίζουμε όπως και πριν.

Χρόνος (sec)	Έξοδος ανιχνευτή σφάλματος (V)	Μετρηθείσα θερμοκρασία (°C)
0		
30		
60		
90		
120		
150		
180		
210		
240		
300		
360		
480		
600		
720		
1080		

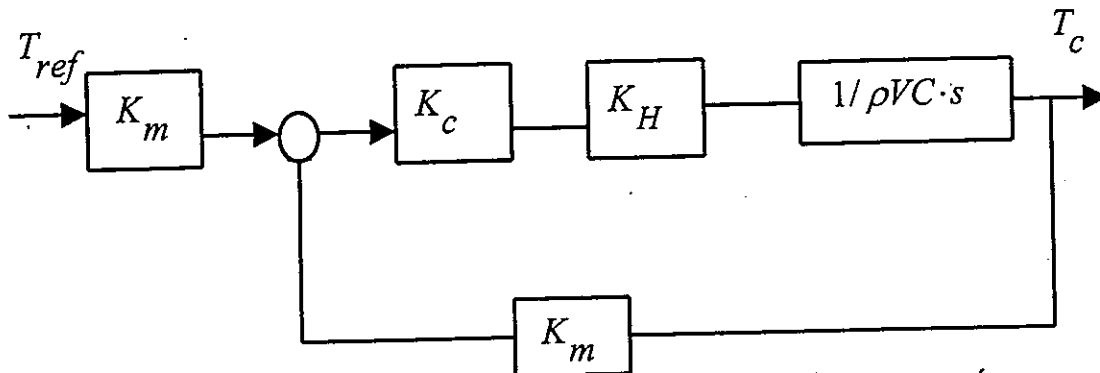
Πίνακας 2.4 Δυναμική απόκριση κλειστού βρόχου για κέρδος του ενισχυτή A3: $K_{A3} = 2$.

Για το καθένα από τα κέρδη του ενισχυτή K_{A3} σχεδιάζουμε το δυναμικό διάγραμμα της θερμοκρασίας συναρτήσει του χρόνου.

Στο παρακάτω σχήμα φαίνεται το δομικό διάγραμμα. Από αυτό και σύμφωνα με την παράγραφο 1.6 μπορούμε να υπολογίσουμε την συνάρτηση μεταφοράς:

$$\frac{T_c}{T_R} = \frac{K_m K_c K_H}{\rho VC \cdot s + K_m K_c K_H} \Rightarrow$$

$$\frac{T_c}{T_R} = \frac{0.1 \cdot 107.3236 \cdot K_{A3}}{1 \cdot 4800 \cdot s + 0.1 \cdot 107.3236 \cdot K_{A3}} \Rightarrow \frac{T_c}{T_R} = \frac{10.73236 K_{A3}}{4800s + 10.73236 K_{A3}}$$



Σχήμα 2.11 Δομικό διάγραμμα για τον έλεγχο θερμοκρασίας.

Από την συνάρτηση μεταφοράς υπολογίζουμε την σταθερά χρόνου για καθένα από τα κέρδη του ενισχυτή και έχουμε:

$$\tau = \frac{\rho VC}{K_m K_c K_H} = \frac{4800}{10.73236 \cdot K_{A3}} \Rightarrow$$

$$\tau_{(K_{A3} = 2)} = 223.6 \text{ sec}$$

$$\tau_{(K_{A3} = 3)} = 149 \text{ sec}$$

Την σταθερά χρόνου για κάθε κέρδος μπορούμε να την υπολογίσουμε και από το αντίστοιχο δυναμικό διάγραμμα βρίσκοντας τον χρόνο που χρειάζεται για να φτάσει η θερμοκρασία στ 63.2% της μόνιμης τιμής της. Έτσι φτιάχνουμε το πίνακα 5. με όλες τις τιμές

	Μετρηθείσα	Υπολογισθείσα
Σταθερά χρόνου (sec) για $K_{A3} = 2$		
Σταθερά χρόνου (sec) για $K_{A3} = 3$		

Πίνακας 2.5 Σταθερά χρόνου του συστήματος κλειστού βρόχου.