

Μετάδοση Πληροφορίας - Ψηφιακές Επικοινωνίες Τελικό Διαγώνισμα

- Διάρκεια Διαγωνίσματος: 1 1/2 ώρα. 1 άσκηση. Επιτρέπεται να συμβουλευέστε τα φυλλάδια διαλέξεων του μαθήματος.
- Βαθμός διαγωνίσματος = μονάδες/10. Σύνολο μονάδων = 66 (Άριστα = 6.6).
- Οι απαντήσεις σας σε κάθε ερώτημα πρέπει να είναι επαρκώς αιτιολογημένες. Επιτρέπεται η χρήση (χωρίς απόδειξη) οποιουδήποτε αποτελέσματος έχει αναφερθεί στο μάθημα ή βρίσκεται στις σημειώσεις αρκεί να το διευκρινίσετε.
- Βεβαιωθείτε ότι έχετε γράψει το όνομά σας σε όλα τα φύλλα που έχετε χρησιμοποιήσει, συμπεριλαμβανομένων των προχειρών.
- Μπορείτε να κρατήσετε τα θέματα.

Pulse Duration Modulation (PDM) (66 μονάδες)

Θεωρούμε μετάδοση σε κανάλι AWGN με χρήση διαμόρφωσης PDM.

Συγκεκριμένα, ο πομπός στέλνει ένα από K σήματα τα οποία δίνονται από τις σχέσεις

$$x_k(t) = \begin{cases} A & \text{για } t \in [0, kT] \\ 0 & \text{αλλού} \end{cases}, \quad k = 1, 2, \dots, K.$$

Υποθέστε, επίσης, ότι $A \neq 0$.

Η έξοδος του καναλιού ισούται με $y(t) = x_k(t) + n(t)$.

(α) (4 μονάδες)

Σχεδιάστε τα σήματα $x_k(t)$, $k = 1, 2, \dots, K$ για $K = 4$.

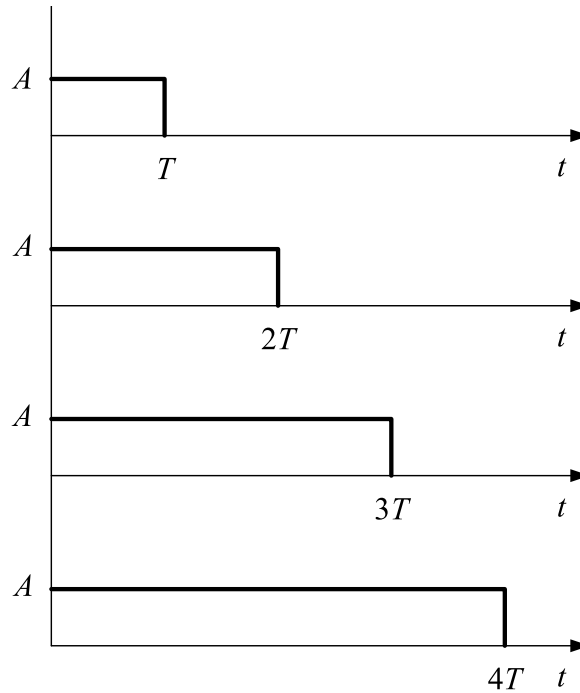
Απάντηση:

Τα σήματα έχουν σχεδιαστεί στο Σχήμα 1.

(β) (5 μονάδες)

Είναι τα $x_k(t)$ ορθογώνια;

Απάντηση:



Σχήμα 1: Σήματα PDM ($K = 4$)

Όχι. Το γινόμενο οποιωνδήποτε δύο σημάτων $x_k(t)$ και $x_l(t)$ ($k < l$) ισούται με A^2 στο διάστημα $[0, kT]$ και, επομένως, το ολοκλήρωμα του γινομένου ισούται με $kA^2T > 0$.

(γ) (8 μονάδες)

Βρείτε τη διάσταση, N , του μικρότερου υποχώρου, \mathcal{V} , του χώρου των σημάτων πεπερασμένης ενέργειας ο οποίος περιέχει τα K σήματα $x_k(t)$. Απαντήστε για γενική τιμή του K (όχι $K = 4$).

Απάντηση:

Παρατηρούμε ότι το $x_1(t)$ με το $x_2(t)$ δεν είναι ορθογώνια. Επομένως, για $K = 2$, $N = 2$. Αν εφαρμόσουμε τη διαδικασία Gram-Schmidt για $K = 3$, παρατηρούμε ότι προκύπτουν 3 ορθοκανονικές συναρτήσεις. Γενικά, κάθε φορά που αυξάνουμε την τιμή του K μπορούμε να χρησιμοποιήσουμε τις συναρτήσεις βάσης που έχουμε ήδη δημιουργήσει και να προσθέσουμε μία επιπλέον. Επομένως, $K = N$.

(δ) (7 μονάδες)

Βρείτε τη μέση ενέργεια, \mathcal{E}_x , του αστερισμού των K σημάτων $x_k(t)$ αν τα σήματα μεταδίδονται από τον πομπό με την ίδια πιθανότητα. Η απάντησή σας μπορεί να περιέχει τα T , A και K .

Πώς μεταβάλλεται η \mathcal{E}_x συναρτήσει του K ;

Απάντηση:

Η ενέργεια του $x_k(t)$ ισούται με $\int_0^{kT} A^2 dt = kA^2T$. Επομένως,

$$\mathcal{E}_x = \frac{1}{K} \sum_{k=1}^K kA^2T = \frac{K(K+1)}{2K} A^2T = \frac{K+1}{2} A^2T.$$

Η \mathcal{E}_x μεταβάλλεται γραμμικά συναρτήσει του K .

(ε) (2 μονάδες)

Βρείτε την τιμή του A ώστε $\mathcal{E}_x = 1$.

Απάντηση:

$$A = \sqrt{\frac{2}{(K+1)T}}.$$

(στ) (7 μονάδες)

Παρατηρήστε ότι ο ρυθμός μετάδοσης $R = \frac{\log_2 K}{KT} \rightarrow 0$ καθώς το $K \rightarrow +\infty$. Ένας τρόπος να κρατήσουμε σταθερό το R καθώς το K αυξάνει είναι μειώνοντας το T . Τι επιπτώσεις έχει αυτή η επιλογή στο σύστημα;

Απάντηση:

Τα σήματα γίνονται πιο σύντομα στο χρόνο με αποτέλεσμα να απαιτείται μεγαλύτερο εύρος ζώνης για την επικοινωνία.

(ζ) (12 μονάδες)

Βρείτε την πιθανότητα σφάλματος συμβόλου για την περίπτωση όπου $K = 2$. Θεωρούμε ότι τα $x_1(t)$ και $x_2(t)$ είναι ισοπίθανα. Θεωρήστε ότι ο θόρυβος είναι AWGN με (δίπλευρη) φασματική πυκνότητα ισχύος $\frac{N_0}{2}$.

Η απάντησή σας μπορεί να περιέχει τη συνάρτηση Q , καθώς και τα A , T και N_0 .

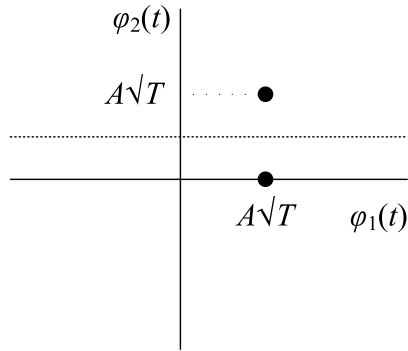
Απάντηση:

Αν χρησιμοποιήσουμε $\phi_1(t) = \frac{1}{\sqrt{T}}$ για $t \in [0, T]$ και $\phi_2(t) = \frac{1}{\sqrt{T}}$ για $t \in [T, 2T]$,

$$x_1(t) = A\sqrt{T}\phi_1(t) \text{ και } x_2(t) = A\sqrt{T}\phi_1(t) + A\sqrt{T}\phi_2(t).$$

Ο αστερισμός σχεδιάζεται στο Σχήμα 2. Παρατηρούμε ότι η απόσταση μεταξύ των σημάτων ισούται με $A\sqrt{T}$. Επομένως, επειδή τα $x_1(t)$ και $x_2(t)$ είναι ισοπίθανα,

$$P_e = Q\left(\frac{d}{2\sigma}\right) = Q\left(\frac{A\sqrt{T}}{2\sqrt{\frac{N_0}{2}}}\right) = Q\left(\frac{A\sqrt{T}}{\sqrt{2N_0}}\right).$$



Σχήμα 2: Αστερισμός PDM για $K = 2$.

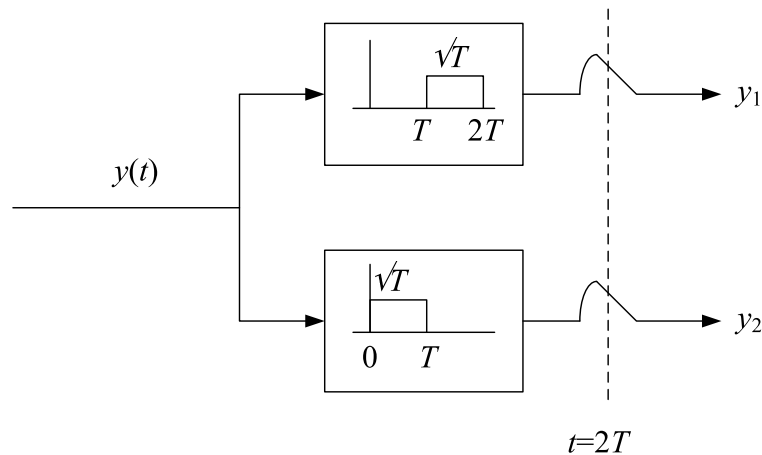
(η) (10 μονάδες)

Σχεδιάστε τον αποδιαμορφωτή προσαρμοσμένων φίλτρων για $K = 2$. Πρέπει, μεταξύ άλλων, να δώσετε και τις χρονικές αποκρίσεις των προσαρμοσμένων φίλτρων.

Απάντηση:

Επειδή $\phi_1(t) = \frac{1}{\sqrt{T}}$ για $0 \leq t \leq T$ και $\phi_2(t) = \frac{1}{\sqrt{T}}$ για $T \leq t \leq 2T$, τα προσαρμοσμένα φίλτρα (αν δειγματοληπτήσουμε τη χρονική στιγμή $t = T$) είναι τα $\phi_1^*(T - t) = \frac{1}{\sqrt{T}}$ για $0 \leq t \leq T$ και $\phi_2^*(T - t) = \frac{1}{\sqrt{T}}$ για $-T \leq t \leq 0$, αντίστοιχα. Πιο ρεαλιστικό είναι να δειγματοληπτήσουμε τη χρονική στιγμή $t = 2T$ και να χρησιμοποιήσουμε τα φίλτρα $\phi_1^*(2T - t) = \frac{1}{\sqrt{T}}$ για $T \leq t \leq 2T$ και $\phi_2^*(2T - t) = \frac{1}{\sqrt{T}}$ για $0 \leq t \leq T$, αντίστοιχα.

Ο αποδιαμορφωτής προσαρμοσμένων φίλτρων σχεδιάζεται στο Σχήμα 3.



Σχήμα 3: Αποδιαμορφωτής προσαρμοσμένων φίλτρων για $K = 2$.

(θ) (11 μονάδες)

Θεωρούμε, και πάλι, την περίπτωση όπου $K = 2$. Έστω y_1, y_2, \dots, y_N οι έξοδοι των προσαρμοσμένων φίλτρων, όπου N ο αριθμός των συναρτήσεων βάσης (για $K = 2$).

Ποιος είναι ο κανόνας που χρησιμοποιεί ο δέκτης για να εκτιμήσει ποιο από τα $x_1(t)$ και $x_2(t)$ μεταδόθηκε συναρτήσει των y_1, y_2, \dots, y_N ;

Ο κανόνας που θα δώσετε θα πρέπει να είναι συγκεκριμένος και όσο γίνεται πιο απλός.

Με βάση τον κανόνα που δώσατε, μπορείτε να απλοποιήσετε τον ανιχνευτή προσαρμοσμένων φίλτρων του Ερωτήματος (η) για $K = 2$; Πιο συγκεκριμένα, μπορείτε να μειώσετε τους κλάδους του ανιχνευτή χωρίς να επηρεαστεί η πιθανότητα σφάλματος; Υποθέτουμε ότι ο πομπός μεταδίδει οπωσδήποτε ένα από τα $x_1(t)$ ή $x_2(t)$ (δηλαδή δεν επιτρέπεται να μη μεταδώσει κανένα σήμα).

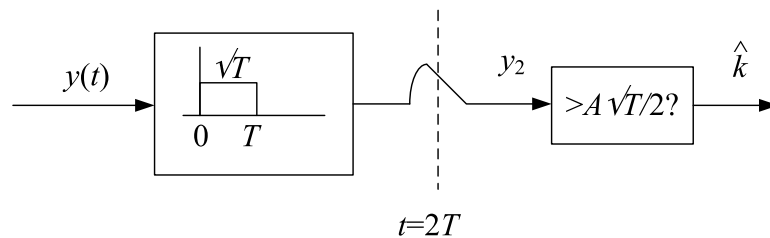
Απάντηση:

Από το Σχήμα 2 παρατηρούμε ότι το όριο της περιοχής απόφασης είναι η ευθεία $y = \frac{A\sqrt{T}}{2}$. Οπότε, για να αποφασίσουμε, αρκεί να κοιτάζουμε την έξοδο του δεύτερου προσαρμοσμένου φίλτρου. Συνεπώς,

$$k = \begin{cases} 1 & \text{όταν } y_2 \leq \frac{A\sqrt{T}}{2} \\ 2 & \text{όταν } y_2 > \frac{A\sqrt{T}}{2} \end{cases}$$

Η έξοδος του πρώτου προσαρμοσμένου φίλτρου ισούται πάντοτε με $A\sqrt{T} + n_1$. Επομένως, δε μας χρειάζεται ο πρώτος κλάδος.

Ο απλοποιημένος αποδιαμορφωτής και αποκωδικοποιητής σχεδιάζεται στο Σχήμα 4.



Σχήμα 4: Απλοποιημένος αποδιαμορφωτής και αποκωδικοποιητής για $K = 2$.