

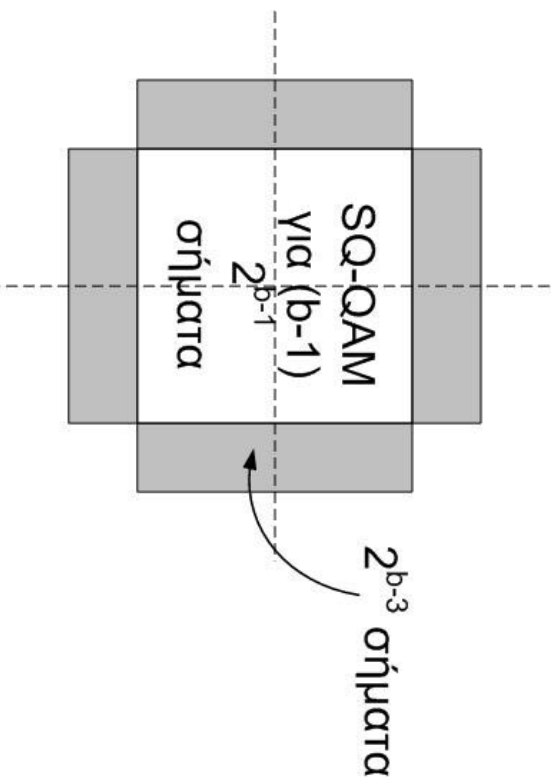
ΕΕΕ725 - Ειδικά Θέματα Ψηφιακών
Επικοινωνιών

Δημήτρης - Αλέξανδρος Τουμπακάκης
9ο Μάθημα – 20 Ιουνίου 2007

Περιεχόμενα σημερινού μαθήματος

- **PAM και QAM (συνέχεια)**
 - Cioffi Ch. 1
- Έγχρωμος (colored) προσθετικός θόρυβος
- Διαδοχική μετάδοση και διασυμβολική παρεμβολή

Μετάδοση μονού b : **Cross QAM – CR-QAM**



- Για τους αστερισμούς **CR-QAM** ισχύουν τα παρακάτω:

$$\mathcal{E}_x = \frac{d^2}{6} \left(\frac{31}{32} M - 1 \right), \quad d = \sqrt{\frac{6\mathcal{E}_x}{\frac{31}{32} M - 1}}, \quad \bar{b} = \frac{1}{2} \left(\frac{32}{31} \frac{6\mathcal{E}_x}{d^2} + 1 \right).$$

Cross QAM (2)

- $\mathcal{E}_x(b+1) = 2\mathcal{E}_x(b) + \frac{d^2}{6}$.
- Πιθανότητα Σφάλματος (προσέγγιση): $P_e < 4 \left(1 - \frac{1}{\sqrt{2M}}\right) Q\left(\frac{d}{2\sigma}\right) \Rightarrow \bar{P}_e \approx 2 \left(1 - \frac{1}{\sqrt{2^{b+0.5}}}\right) Q\left(\sqrt{\frac{3SNR}{31M-1}}\right)$.
- Υπάρχουν και άλλοι τρόποι να κατασκευαστεί αποτελεσματικός QAM για μονό b , αλλά ο CR-QAM υπερτερεί σε εξοικονόμηση ενέργειας.

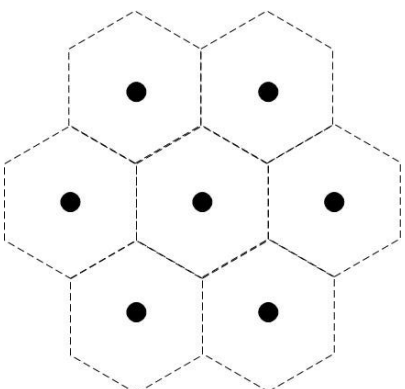
Το Gap

- Τόσο στους αστερισμούς **PAM** όσο και στους **QAM** παρατηρήσαμε ότι για να μεταδώσουμε ένα συγκεκριμένο αριθμό **bits** με $\bar{P}_e = 10^{-6}$ χρειάζονται περίπου **9 dB** επιπλέον σε σχέση με την ισχύ που θα απαιτείτο εάν η διαμόρφωση επιτύγχανε τη χωρητικότητα του **AWGN** καναλιού.
- Η 'απόσταση' αυτή από τη χωρητικότητα ονομάζεται **gap** και είναι μια καλή προσέγγιση της απόδοσης των αστερισμών **PAM** και **QAM** για $b \geq 1$. Επομένως, μπορούμε να γράψουμε $\bar{b}_{\text{QAM}} = \frac{1}{2} \log_2 \left(1 + \frac{\text{SNR}}{\Gamma} \right)$, όπου Γ το **Gap** (ίσο με **9 dB** περίπου για $\bar{P}_e = 10^{-6}$).
- Το **gap** χρησιμοποιείται και γενικότερα για διάφορους αστερισμούς, καθώς και στην περίπτωση που χρησιμοποιείται επιπλέον κωδικοποίηση (π.χ. κώδικες **Trellis**), για να περιγράψει την απόσταση από τη χωρητικότητα που επιτυγχάνει ένα σύστημα. Όταν χρησιμοποιούνται κώδικες το συνολικό **gap** μειώνεται κατά μια ποσότητα γ_{code} η οποία ονομάζεται κέρδος (**gain**) του κώδικα.

Πόσες διαστάσεις να χρησιμοποιήσουμε;

- Ας υποθέσουμε ότι θέλουμε να μεταδώσουμε 2 bits/χρήση του καναλιού.
- Δύο από τις πιθανές λύσεις: 4-PAM, QPSK.
 - 4-PAM: $\mathcal{E}_x = \frac{d^2}{12}(4^2 - 1) = \frac{5d^2}{4}$.
 - QPSK: $\mathcal{E}_x = \frac{4-1}{6}d^2 = \frac{d^2}{2}$.
- Συνεπώς, με τη διαμόρφωση QPSK επιτυγχάνουμε εξοικονόμηση 4 dB (περίπου) για δεδομένο d .
- Γενικά, ένα καλά σχεδιασμένο ψηφιακό σύστημα εκμεταλλεύεται όλους τους διαθέσιμους βαθμούς ελευθερίας (στο προηγούμενο παράδειγμα και τις 2 διαθέσιμες διαστάσεις).
- Γεωμετρικά, η εκμετάλλευση του χώρου σε N —διάστατες σφαίρες γίνεται πιο αποδοτική όσο αυξάνει η διάσταση N .

Εξαγωνικοί Αστερισμοί



- Επιτυγχάνουν τη βέλτιστη εκμετάλλευση του χώρου στις 2 διαστάσεις. Μπορεί να αποδειχθεί ότι υπερτερούν κατά 0.625 dB σε σχέση με τους αστερισμούς **QAM**.
- Μειονέκτημα: Μεγαλύτερη πολυπλοκότητα κωδικοποίησης / αποκωδικοποίησης.

Έγχρωμος (**colored**) προσθετικός θόρυβος

- PAM και QAM (συνέχεια)
- Έγχρωμος (**colored**) προσθετικός θόρυβος
 - Cioffi Ch. 1
- Διαδοχική μετάδοση και διασυμβολική παρεμβολή

Έγχρωμος (**colored**) προσθετικός θόρυβος

- Σε πολλές περιπτώσεις ο θόρυβος ενδέχεται να μην είναι λευκός, δηλαδή, $R_n(\tau) \neq \frac{N_0}{2}\delta(\tau)$.
- Στην περίπτωση αυτή ο θόρυβος ονομάζεται έγχρωμος (**colored**).
- Ο έγχρωμος θόρυβος μπορεί να οφείλεται σε
 - Φίλτρα στο δέκτη τα οποία μεταβάλλουν το φάσμα του λευκού θορύβου
 - Ηλεκτρομαγνητικές παρεμβολές από άλλα συστήματα (RF Ingress)
 - Διαφωνία (**crosstalk**)
- Η σχεδίαση συστημάτων για Προσθετικό Έγχρωμο Γκαουσιανό Θόρυβο (ACGN) μπορεί να γίνει με λεύκανση του έγχρωμου θορύβου εφόσον γνωρίζουμε την αυτοσυσχέτισή του $R_n(\tau)$ (ή τη φασματική πυκνότητα ισχύος $S_n(f)$).

Λευκαντικό Φίλτρο για το διανυσματικό μοντέλο καναλιού (Whitening Filter)

- Έστω το διανυσματικό μοντέλο καναλιού N διαστάσεων $\mathbf{y} = \mathbf{x} + \mathbf{n}$, όπου \mathbf{n} ACCGN με $\mathbf{R}_n = E[\mathbf{nn}^*] = \mathbf{R}_n = \bar{\mathbf{R}}_n \sigma^2$.
- Στο συγκεκριμένο παράδειγμα θεωρούμε ότι υπάρχει συσχέτιση μεταξύ των συνιστωσών του θορύβου στις διαφορετικές διαστάσεις.
- Ο πίνακας $\bar{\mathbf{R}}_n$ είναι $N \times N$ και θετικά ορισμένος (Positive Definite), δηλαδή $\mathbf{z}^T \bar{\mathbf{R}}_n \mathbf{z} > 0$ για οποιοδήποτε $\mathbf{z} \in \mathbf{C}^N$.
- Παραγοντοποίηση Cholesky: Ένας PD πίνακας \mathbf{P} μπορεί να γραφεί ως \mathbf{LL}^* , όπου \mathbf{L} κάτω τριγωνικός πίνακας (ο οποίος αποτελεί και τετραγωνική ρίζα $\mathbf{P}^{1/2}$ του \mathbf{P}). Συνεπώς, $\bar{\mathbf{R}}_n = \bar{\mathbf{R}}_n^{1/2} \bar{\mathbf{R}}_n^{*/2}$, όπου $\bar{\mathbf{R}}_n$ κάτω τριγωνικός.

Λευκαντικό Φίλτρο για το διανυσματικό μοντέλο καναλιού (Whitening Filter) (2)

- Ορίζουμε $\tilde{\mathbf{y}} \triangleq \left(\bar{\mathbf{R}}_n^{1/2} \right)^{-1} \mathbf{y} = \bar{\mathbf{R}}_n^{-1/2} \mathbf{y} = \bar{\mathbf{R}}_n^{-1/2} \mathbf{x} + \bar{\mathbf{R}}_n^{-1/2} \mathbf{n} = \tilde{\mathbf{x}} + \tilde{\mathbf{n}}$.
- $E[\tilde{\mathbf{n}}\tilde{\mathbf{n}}^*] = E[\bar{\mathbf{R}}^{-1/2} \mathbf{n} \mathbf{n}^* \bar{\mathbf{R}}^{-1/2}] = \bar{\mathbf{R}}^{-1/2} E[\mathbf{n} \mathbf{n}^*] \bar{\mathbf{R}}^{-*/2} = \bar{\mathbf{R}}^{-1/2} \bar{\mathbf{R}}^1 \bar{\mathbf{R}}^{*/2} \bar{\mathbf{R}}^{-*/2} = \mathbf{I}_N$.
- Επομένως, το κανάλι που προέκυψε από τον αντιστρέψιμο μετασχηματισμό του \mathbf{y} στο $\tilde{\mathbf{y}}$ είναι **AWGN**.
- Έχουμε δει ότι η απόδοση του ανιχνεύτή **MAP** (και **ML**) δεν επηρεάζεται από αντιστρέψιμους μετασχηματισμούς.
- Επομένως, στο δέκτη μπορούμε να δουλέψουμε με το **AWGN** κανάλι $\tilde{\mathbf{y}} = \tilde{\mathbf{x}} + \tilde{\mathbf{n}}$.
- Ένα σύστημα με έγχρωμο θόρυβο δεν έχει, κατ' ανάγκη, χειρότερη απόδοση από ένα σύστημα με λευκό θόρυβο. Βλ. π.χ. **Cioffi Παράδειγμα 1.7.1.**, όπου ένα σύστημα **QPSK** με έγχρωμο θόρυβο έχει μικρότερη πιθανότητα λάθους από ένα σύστημα με λευκό θόρυβο ίσης μέσης ισχύος.
- Αρκεί, βέβαια, ο δέκτης να είναι σχεδιασμένος για το σωστό κανάλι.

Διαδοχική μετάδοση και διασυμβολική παρεμβολή

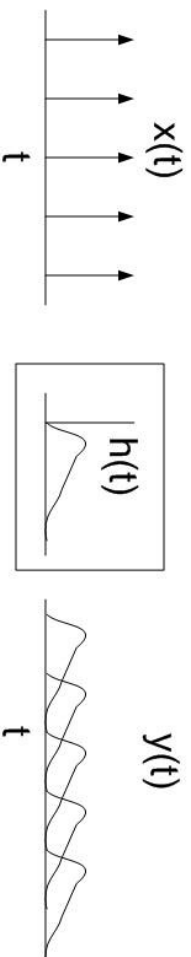
- PAM και QAM (συνέχεια)
- Έγχρωμος (colored) προσθετικός θόρυβος
- Διαδοχική μετάδοση και διασυμβολική παρεμβολή
 - Cioffi Ch. 3

Παραμόρφωση και Διασυμβολική Παρεμβολή

- Μέχρι τώρα υποθέταμε ότι το κανάλι $h(t)$ έχει άπειρο εύρος ζώνης και ότι η μόνη επίδραση του επάνω στο σήμα είναι πολλαπλασιασμός με σταθερά ή/και καθυστέρηση.
- Στην πράξη τα κανάλια έχουν πεπερασμένο εύρος ζώνης. Επίσης, παραμορφώνουν το σήμα.
 - Η παραμόρφωση μπορεί να αντιμετωπιστεί με χρήση του προσαρμοσμένου φίλτρου στο δέκτη. Υπάρχουν, ωστόσο, κάποιες λεπτομέρειες που πρέπει να προσεχτούν. Ενδέχεται, για παράδειγμα, οι συναρτήσεις βάσης να μην είναι ορθογώνιες στην έξοδο του καναλιού. Ανόμα χειρότερα, ενδέχεται κάποιες να είναι και γραμμικά εξαρτημένες, με αποτέλεσμα να ‘χάνουμε’ κάποιες διαστάσεις (μη αντιστρέψιμος μετασχηματισμός). Απαιτείται, επομένως, προσεκτικός σχεδιασμός, ο οποίος εξαρτάται από το κανάλι.

Παραμόρφωση και Διασυμβολική Παραμόβολή (2)

- Το πεπερασμένο εύρος ζώνης δημιουργεί διασυμβολική παραμόβολή (**Inter-Symbol Interference – ISI**). Αυτό συμβαίνει επειδή δε μπορούμε να μεταδώσουμε το σήμα όσο γρήγορα θα θέλαμε, γιατί το κανάλι έχει μνήμη. Όπως φαίνεται στο σχήμα, η έξοδος του καναλιού τη χρονική στιγμή t εξαρτάται όχι μόνο από την είσοδο τη χρονική στιγμή t , αλλά και από την προηγούμενη είσοδο.



- Η αντιστροφή της διασυμβολικής παραμόβολής γίνεται με διάφορους τρόπους, μεταξύ των οποίων: Εξισωτές (**equalizers**), Ανίχνευση Μέγιστης Πιθανοφάνειας Ακολουθίας (**MLSD**), διαμόρφωση **DMT/ODFM**.

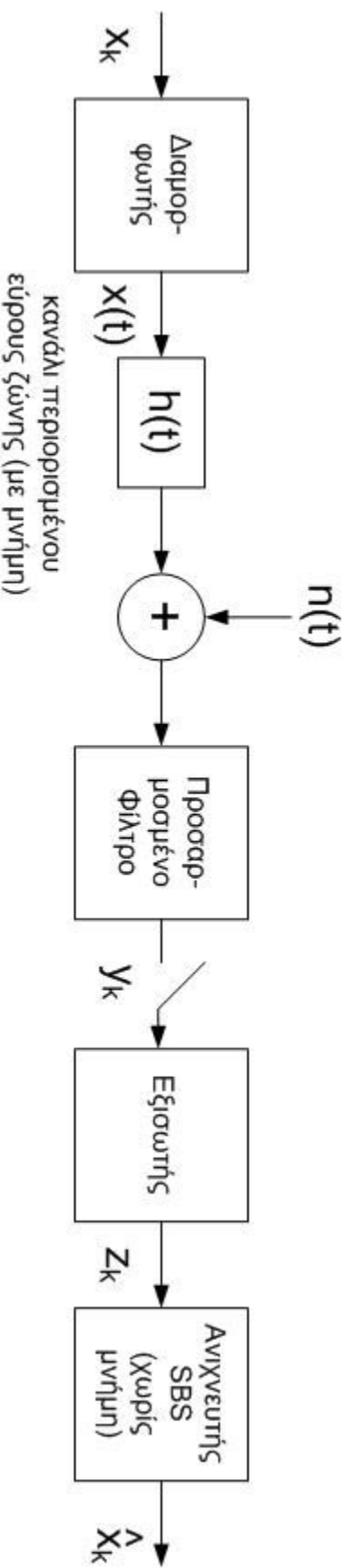
Παραμόρφωση και Διασυμβολική Παραμβολή (3)

Η διασυμβολική παρεμβολή εμφανίζεται σε πολλά συστήματα μετάδοσης και αποθήκευσης: **modems** φωνητικών συχνοτήτων και συστήματα **DSL**, κανάλια κινητών επικοινωνιών λόγω πολλαπλής διόδευσης (**multipath**), συστήματα μαγνητικής και οπτικής αποθήκευσης, οπτικές ίνες (λόγω διασποράς).

Στο σημερινό και στο επόμενο μάθημα θα ασχοληθούμε συνολτικά (και όχι με τη δέουσα λεπτομέρεια) με τα εξής θέματα:

- Πώς μοντελοποιείται η διασυμβολική παρεμβολή;
- Ποια είναι η επίδρασή της σε ένα σύστημα;
- Με ποιες μεθόδους αντιμετωπίζεται;

Επικοινωνία δια μέσου καναλιού περιορισμένου εύρους ζώνης με χρήση εξισωτή



- Ο εξισωτής (equalizer) επιχειρεί να μετατρέψει το κανάλι με μνήμη σε κανάλι χωρίς μνήμη, της μορφής $\mathbf{z}_k = \mathbf{x}_k + \mathbf{n}'_k$.
- Ειδικότερα, ο ανιχνευτής SBS (Symbol-by-Symbol) σχεδιάζεται όπως και στην περίπτωση του καναλιού AWGN που είδαμε στα προηγούμενα μαθήματα.

Επικοινωνία δια μέσου καναλιού περιορισμένου εύρους ζώνης με χρήση εξισωτή (2)

- Ο δέκτης με εξισωτή και ανιχνευτή **SBS** δεν είναι βέλτιστος. Χρησιμοποιείται για να απολοποιήσει το σχεδιασμό.
- Ωστόσο, πολλές φορές η απώλεια απόδοσης σε σχέση με το βέλτιστο δέκτη είναι ικανοποιητική δεδομένων των προδιαγραφών του συστήματος (**BER**, πολυπλοκότητα δέκτη κλπ.).
- Υπό ορισμένες συνθήκες και με ταυτόχρονη βελτιστοποίηση της μεταδιδόμενης ακολουθίας \mathbf{x}_k (**transmit optimization**) είναι δυνατό να επιτευχθεί η καλύτερη δυνατή απόδοση για το δεδομένο κανάλι, παρόλο που ο συνδυασμός εξισωτή και **SBS** ανιχνευτή στο δέκτη δεν είναι βέλτιστος.

Διαδοχική Χρήση Καναλιού

- Μεταδιδόμενο σήμα (K διαδοχικές μεταδόσεις, ρυθμός μετάδοσης $\frac{1}{T}$): $x(t) = \sum_{k=0}^{K-1} x_k(t - kT)$, όπου $x_k(t - kT)$ μία από τις M κυματομορφές του αστερισμού η οποία μεταφέρει το $(k + 1)$ -οστό μήνυμα.
- Η έξοδος του καναλιού ισούται με $y(t) = (h * x)(t)$ (για γραμμικό, χρονικά αμετάβλητο σύστημα).
- Εάν ο αστερισμός αποτελείται από M κυματομορφές, ο αριθμός όλων των πιθανών κυματομορφών $x(t) = \sum_{k=0}^{K-1} x_k(t - kT)$ που μπορεί να μεταδοθούν από τον πομπό ισούται με M^K .
- Επειδή το κανάλι είναι αιτιατό (deterministic), σε κάθε $x(t)$ αντιστοιχεί μια μοναδική κυματομορφή $h(t) * x(t)$.

Διαδοχική Χρήση Καναλιού (2)

- Ειπομένως, μπορούμε να χρησιμοποιήσουμε ολόκληρη τη ληφθείσα κυματομορφή $y(t) = h(t)*x(t) + n(t)$ για να βρούμε ποια από τις M^K πιθανές κυματομορφές $x(t)$ μεταδόθηκε από τον πομπό (π.χ. με ανιχνευτή MAP/ML).
- Η πολυπλοκότητα αυξάνει εκθετικά! Για παράδειγμα, για να εφαρμόσουμε τις μεθόδους που έχουμε μάθει έως τώρα, θα χρειάζόμαστε M^K προσαρμωμένα φίλτρα στο δέκτη.
 - Η πολυπλοκότητα γίνεται να μειωθεί με χρήση ακολουθιακής ανίχνευσης (sequence detection) π.χ. με χρήση αλγορίθμου Viterbi.
 - Η χρήση εξισωτή είναι μια μη βέλτιστη (αλλά σε αρκετές περιπτώσεις απλούστερη υπολογιστικά) λύση.
 - Με πολύ προσεκτικό (αλλά, συνήθως, και πολύ πολύπλοκο) σχεδιασμό μπορεί να επιτευχθεί βέλτιστη απόδοση με χρήση εξισωτών τύπου **Generalized Decision Feedback (GDFF)** σε συνδυασμό με βελτιστοποίηση του εκπεμπόμενου σήματος.
 - Μία άλλη τεχνική είναι η χρήση συστημάτων **Multi-Modal και Vector Coding**, μια ειδική περίπτωση των οποίων είναι τα συστήματα **OFDM/DMT**. Η ιδέα: Διαχωρισμός του καναλιού σε ορθογώνια υπο-κανάλια, το καθένα από τα οποία δεν υφίσταται διασυμβολική παρεμβολή, και 'βλέπει' μόνο ένα επίπεδο (**flat**) κανάλι.

Διαδοχική Χρήση Καναλιού - Ορθογωνιότητα συναρτήσεων βάσης

- Έως τώρα χρησιμοποιήσαμε συναρτήσεις οι οποίες ήταν ορθογώνιες μεταξύ τους:

$$\int \phi_i(t) \phi_j^*(t) dt = \delta_{i,j}.$$
- Για διαδοχική χρήση καναλιού, το μεταδιδόμενο σήμα έχει τη μορφή $x(t) = \sum_{k=0}^{K-1} \left(\sum_{n=1}^N x_{k,n} \phi_n(t - kT) \right)$, όπου N η διάσταση του αστερισμού.
- Το ότι $\int \phi_i(t) \phi_j^*(t) dt = \delta_{i,j}$ δε σημαίνει κατ' ανάγκη και ότι $\int \phi_i(t - kT) \phi_j^*(t - lT) dt = \delta_{i,j}$ για $k \neq l$. Επομένως, εάν επιχειρήσουμε να ανακτήσουμε την τιμή της συνιστώσας $x_{p,m}$ θα έχουμε διασυμβολική παρεμβολή από άλλες χρονικές στιγμές: $y_{p,m} = \int (x(t) + n(t)) \phi_m^*(t - pT) dt = \int \left(\sum_{n=1}^N x_{p,n} \phi_n(t - pT) + \sum_{k \neq p} \sum_{n=1}^N x_{k,n} \phi_n(t - kT) + n(t) \right) \phi_m^*(t - pT) dt = x_{p,m} + \underbrace{\sum_{k \neq p} \sum_{n=1}^N \int x_{k,n} \phi_n(t - kT) \phi_m^*(t - pT) dt}_{\text{ISI}} + \underbrace{\int n(t) \phi_m^*(t - pT) dt}_{\text{Θόρυβος}}.$

Διαδοχική Χρήση Καναλιού - Ορθογωνιότητα συναρτήσεων βάσης (2)

- Στην περίπτωση που οι $\phi_m(t - kT)$ και $\phi_n(t - lT)$ είναι ορθογώνιες για $k \neq l$ και σε κάποιο διάστημα ολοκλήρωσης, δεν εμφανίζεται **ISI** και το διανυσματικό κανάλι που προκύπτει δεν έχει μνήμη.
 - Παράδειγμα: $\phi(t) = \frac{1}{\sqrt{T}}\text{sinc}\left(\frac{t}{T}\right)$ εάν η δειγματοληψία γίνει τις χρονικές στιγμές kT .
- Ωστόσο, στη γενική περίπτωση, η ορθογωνιότητα χάνεται όταν οι συναρτήσεις βάσης περάσουν μέσα από το κανάλι περιορισμένου εύρους ζώνης $h(t)$, με αποτέλεσμα να εμφανίζεται **ISI**.
- Μια λύση είναι να επιλεγούν κατάλληλες $\phi(t)$ των οποίων η συνένιξη με το κανάλι παράγει ορθογώνιες συναρτήσεις.
 - Συνήθως οι $\phi(t)$ εξαρτώνται από το κανάλι. Ωστόσο, υπάρχουν τρόποι διαμόρφωσης με $\phi(t)$ οι οποίες είναι ανεξάρτητες του $h(t)$ (π.χ. **OFDM**).
- Αλλιώς, είτε εφαρμόζουμε ανίχνευση μέγιστης πιθανοφάνειας στο δέκτη, ή προσπαθούμε να δημιουργήσουμε προσεγγιστικά κανάλι χωρίς μνήμη στο δέκτη με χρήση εξίσωτών.