



# CHM\_582: Μηχανική Υλικών

## Διάλεξη 1: Εισαγωγή στην Στατική

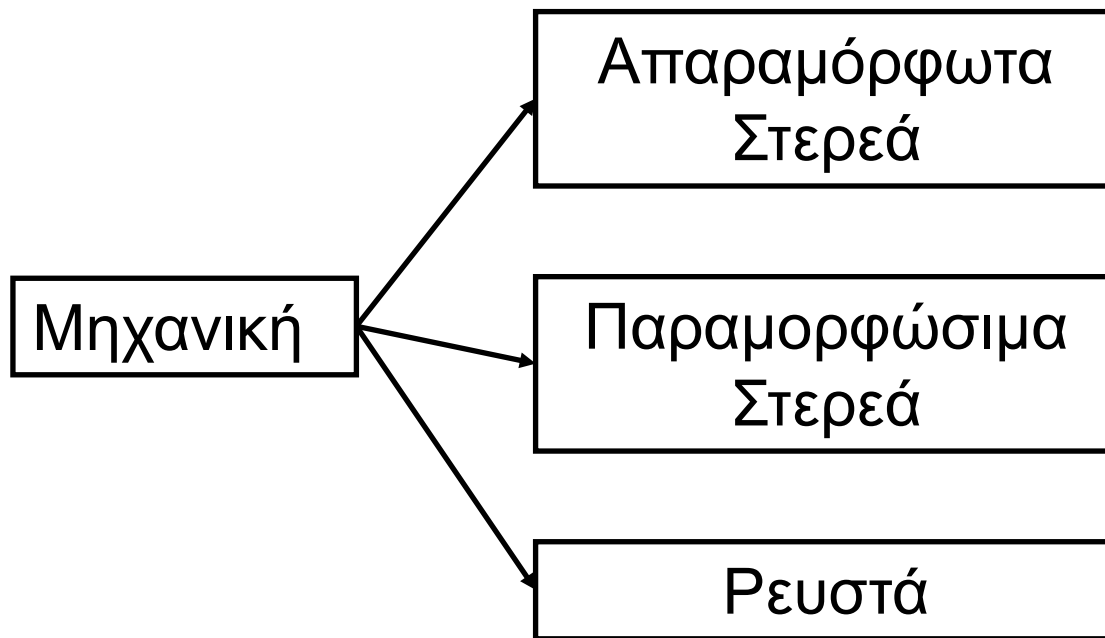
Κωνσταντίνος Γ. Δάσιος, Αν. Καθηγητής  
Τμήμα Χημικών Μηχανικών, Πανεπιστήμιο Πατρών  
kdassios@upatras.gr

Πάτρα, Φεβρουάριος 2024

# Μηχανική

Ο κλάδος της Φυσικής που ασχολείται με την μελέτη της συμπεριφοράς των φυσικών σωμάτων που υπόκεινται σε δυνάμεις,  $F$ , ή μετατοπίσεις,  $\delta$ .

Σώματα:



- **Στατική**
- Δυναμική
- Θεωρία Ελαστικότητας
- **Αντοχή Υλικών**
- Δυναμική Ρευστών (ασυμπίεστου)
- Δυναμικών Αερίων (συμπιεστού)

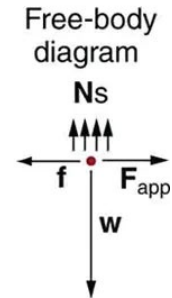
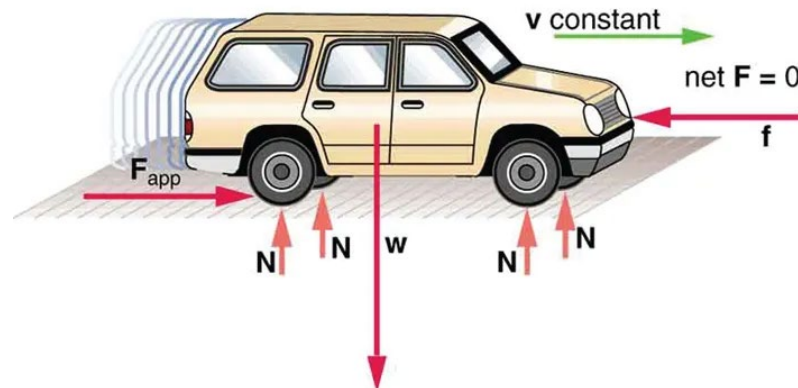
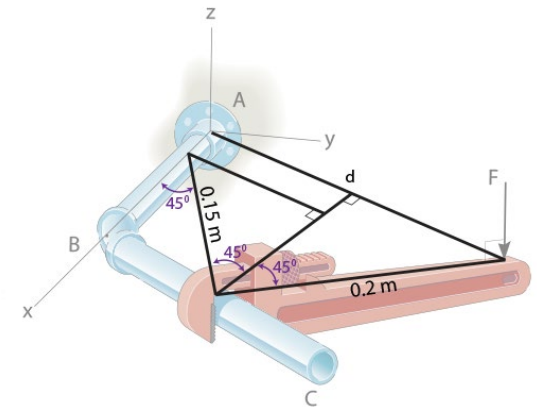
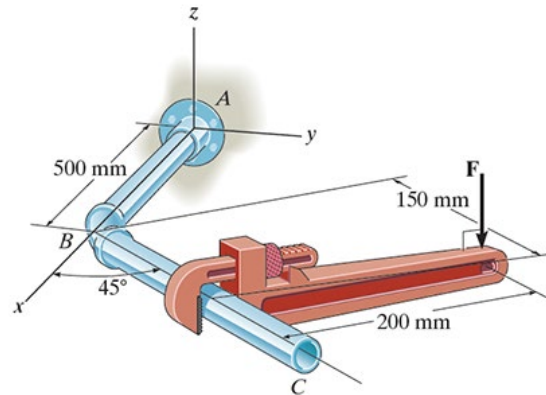
# ΣΤΑΤΙΚΗ

Η μελέτη των εσωτερικών και εξωτερικών δυνάμεων που αναπτύσσονται σε απαραμόρφωτα στερεά σώματα σε ισορροπία (ηρεμία ή υπό σταθερή ταχύτητα).

$$v=0 \text{ ή}$$

$$v=ct \text{ ή}$$

$$\alpha=0$$



# Αναδρομή

- Η Στατική αναπτύχθηκε νωρίς ιστορικά, οι αρχές της διατυπώνονται από απλά μετρήσεις γεωμετρίας και δύναμης.
- Αρχιμήδης (287–212 π.Χ.): ο πρώτος που αναφέρεται γραπτά στην αρχή του μοχλού.

*Δώστε μου που να σταθώ  
(μοχλοβραχίονα) κι ως και τη γη  
μπορώ να κινήσω*

“Δῶς μοι  
πᾶ στῶ και  
τὰν γᾶν  
κινᾶσω.”



- Ανάπτυξη δυναμικής (απαιτεί μέθοδο μέτρησης  $t$ ):
  - Γαλιλαίος (1564–1642): πειράματα με εκκρεμή και σώματα που εκτελούν πτώση
  - Ισαάκ Νεύτωνας (1642–1727): διατύπωση τριών θεμελιωδών νόμων κίνησης και νόμου βαρυτικής έλξης



# Βασικές παράμετροι

- Μήκος** – παράμετρος καθορισμού της θέσης ενός σώματος στο χώρο ή/και προσδιορισμού των διαστάσεών του [m]
- Μάζα** – Μέτρο της ποσότητας της ύλης. Χρησιμοποιείται για την σύγκριση της δράσης ενός σώματος με ένα άλλο. [kg]
- Δύναμη** – Μέτρο της έλξης ή της άπωσης που ένα σώμα ασκεί σε ένα άλλο [N=kg.m/s<sup>2</sup>]
- Χρόνος** – Η ακολουθία των συμβάντων, δεν αποτελεί παράμετρο της Στατικής. Οποιοδήποτε συμβάν λαμβάνει χώρα ακαριαία [s]

# Τρεις Χρήσιμες Εξιδανικεύσεις

Μοντέλα για την **απλοποίηση** της εφαρμογής της θεωρίας

**Σώμα-Υλικό σημείο:** Έχει μάζα, αμελητέες διαστάσεις. Γεωμετρία του δεν υπεισέρχεται στην ανάλυση του προβλήματος. π.χ. δακτύλιος

**Απαραμόρφωτο Σώμα:** Μάζα & Διαστάσεις. Ομάδα σωματιδίων σε σταθερή απόσταση που δηλ δεν μεταβάλλεται λόγω της επιβολής φορτίου (σχήμα σώματος αμετάβλητο, δεν λαμβάνεται υπόψη το υλικό κατασκευής). π.χ. δοκός, γέφυρα ( $F$  στα σημεία στήριξης)

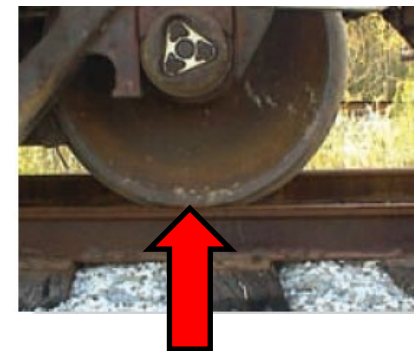
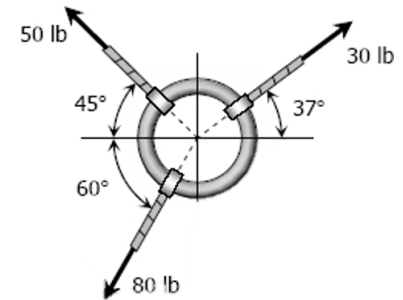
- Ισχύει για τις περισσότερες κατασκευές και μηχανές (εκεί οι πραγματικές παραμορφώσεις είναι σχετικά μικρές)

**Σημειακή Δύναμη:** Αντιπροσωπεύει την φόρτιση που ενεργεί σε ένα σημείο του σώματος.

- Προϋπόθεση: περιοχή εφαρμογής φορτίου  $\ll$  συνολικό μέγεθος σώματος
- π.χ. δύναμη επαφής μεταξύ τροχού και εδάφους



Η υδροστατική δύναμη του νερού σε ένα φράγμα;



# Τρεις Νόμοι Κίνησης Νεύτωνα

- 1<sup>ος</sup>** – Αν η συνισταμένη των δυνάμεων που επενεργούν πάνω σε ένα υλικό σώμα είναι **μηδενική**,  $\Sigma F=0$ , τότε αυτό ηρεμεί ή κινείται με σταθερή ταχύτητα, παραμένοντας στην αρχική του κατάσταση.
- 2<sup>ος</sup>** – Αν η συνισταμένη δυνάμεων που ενεργούν πάνω σε ένα υλικό σημείο είναι **μη-μηδενική** τότε το σώμα επιταχύνεται ανάλογα με το μέτρο της δύναμης, κατά τη διεύθυνση και φορά της.

$$F = m \cdot a$$

*F* : συνισταμένη δυνάμεων

*m* : μάζα σώματος

*a* : επιτάχυνση σώματος

# 1<sup>ος</sup> και 2<sup>ος</sup> Νόμος Κίνησης Νεύτωνα



Βρείτε την κατάσταση κίνησης

Σώμα  
σε ηρεμία  
*Παραμένει σε  
ηρεμία (1<sup>ος</sup>)*



$$F_1 = F_2$$
$$\Sigma F = 0$$

*Παραμένει σε  
ηρεμία (1<sup>ος</sup>)*



$$\Sigma F \neq 0$$

*Επιταγχύνεται  
προς αριστερά (2<sup>ος</sup>)*



*Παραμένει σε  
ηρεμία (1<sup>ος</sup>)*



Σώμα  
σε ηρεμία

*Επιταγχύνεται  
προς δεξιά (2<sup>ος</sup>)*



$$\Sigma F \neq 0$$

*Κίνηση υπό  
 $v=ct$  (1<sup>ος</sup>)*



$$v = ct$$

*Επιβραδύνεται  
(2<sup>ος</sup>)*



$$\Sigma F \neq 0$$

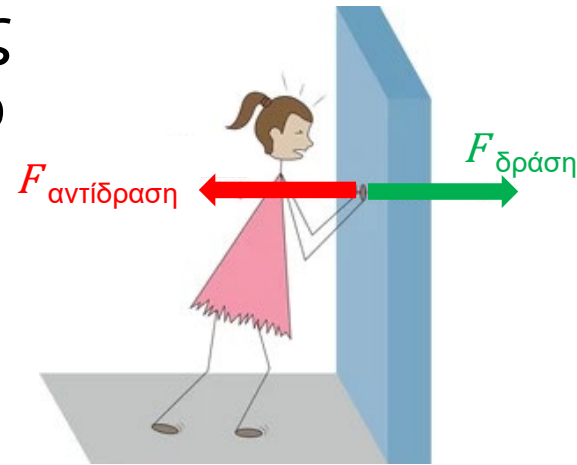


# Τρεις Νόμοι Κίνησης Νεύτωνα (συν.)

**3<sup>ος</sup>** – Οι δυνάμεις δράσης και αντίδρασης ανάμεσα σε δύο σώματα έχουν ίδιο μέτρο και αντίθετη φορά.

$$F_{\text{δράση}} = F_{\text{αντίδραση}}$$

«Οι δυνάμεις εμφανίζονται κατά ζεύγη»



**ΒΑΡΥΤΙΚΗ – ΕΛΞΗ** – Οι δυνάμεις, ελκτικές ή απωστικές μεταξύ δυο υλικών σωμάτων δίνονται από τη σχέση:

$$F = \frac{m_1 \cdot m_2}{r^2} \cdot G$$

$m_i$ : μάζες σωμάτων

$G$ : Νευτώνεια σταθερά βαρύτητας

$r$ : απόσταση σωμάτων

**ΒΑΡΟΣ** –  $W = m \cdot g$

$W$ : βάρος (δύναμη)

$m$ : μάζα σώματος

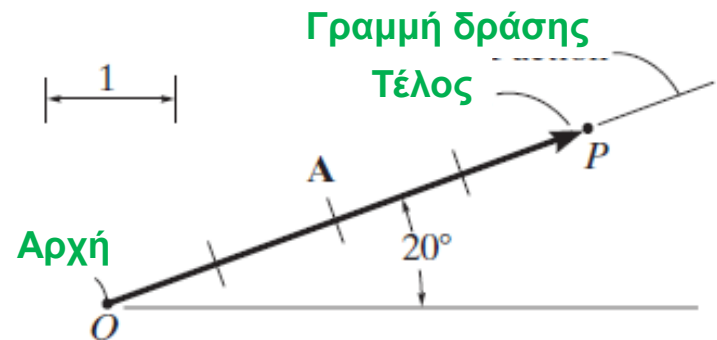
$g$ : επιτάχυνση βαρύτητας

# Βαθμωτά και Διανυσματικά Μεγέθη

**ΒΑΘΜΩΤΟ ΜΕΓΕΘΟΣ** – Κάθε θετική ή αρνητική φυσική ποσότητα που περιγράφεται πλήρως από το μέγεθος της.  
*π.χ. μήκος, μάζα, χρόνος*

**ΔΙΑΝΥΣΜΑ** – Κάθε φυσική ποσότητα που περιγράφεται πλήρως από το μέγεθος (μέτρο) ΚΑΙ την διεύθυνσή της.  
*π.χ. στην στατική: δύναμη, ροπή*

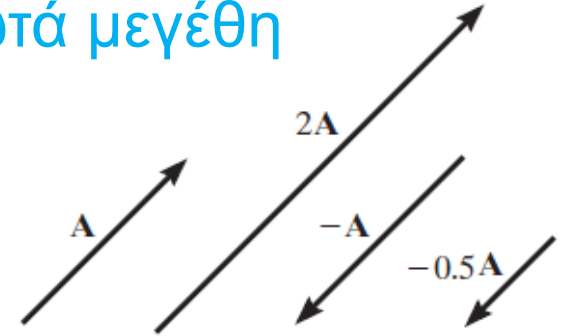
- Αναπαριστάται γραφικά με βέλος.
- **Μήκος βέλους:** μέτρο διανύσματος
- **Γωνία με σταθερό άξονα:** καθορίζει την κατεύθυνση της γραμμής δράσης του.
- Το τέλος του διανύσματος δείχνει την διεύθυνσή του.



# Διανυσματικές Πράξεις

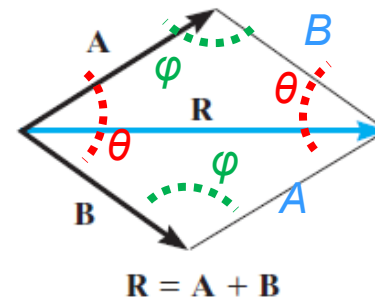
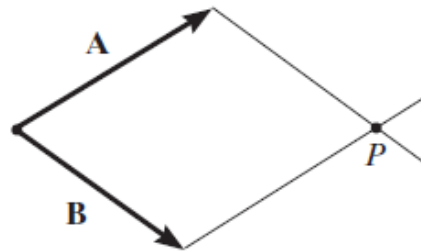
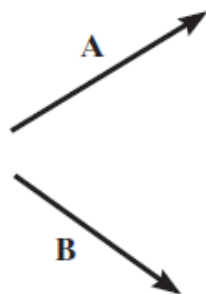
## Πολλαπλασιασμός & Διαίρεση με βαθμωτά μεγέθη

Πολλαπλασιασμός με θετικό βαθμωτό, αυξάνει το μέτρο του διανύσματος κατά το ποσό του βαθμωτού. Πολ/σμός με αρνητικό βαθμωτό αλλάζει και την διεύθυνση.



## Πρόσθεση διανυσμάτων: Κανόνας Παραλληλογράμμου

Δυο δυνάμεις  $A$  και  $B$  που ενεργούν πάνω σε ένα υλικό σημείο, μπορούν να αντικατασταθούν από μια τρίτη, την **συνισταμένη τους  $R$** , που αντιστοιχεί διανυσματικά στην **διαγώνιο του παραλληλόγραμμου** που σχηματίζεται με ένωση των αρχών των αρχικών δυνάμεων.

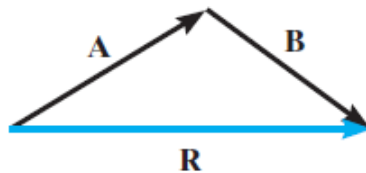
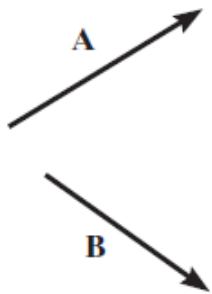


ΑΠΕΝΑΝΤΙ  
γωνίες &  
πλευρές ίσες

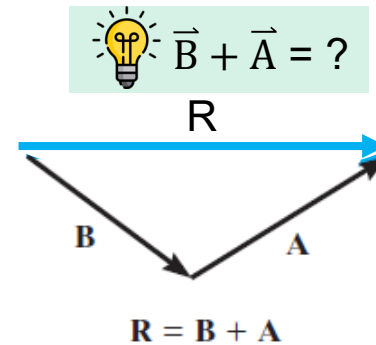
# Διανυσματικές Πράξεις (2)

## Πρόσθεση διανυσμάτων: Κανόνας Τριγώνου

Ειδική περίπτωση του νόμου του παραλληλογράμμου: Προστίθεται το διάνυσμα B στο διάνυσμα A «τέλος με αρχή», δηλαδή με σύνδεση του τέλους του A με την αρχή του B. Η **συνισταμένη R** εκτείνεται από την αρχή του A έως το τέλος του B.



$$R = A + B$$



$$R = B + A$$

$$\vec{A} + \vec{B} = \vec{B} + \vec{A}$$

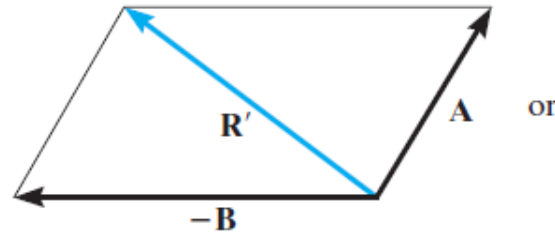
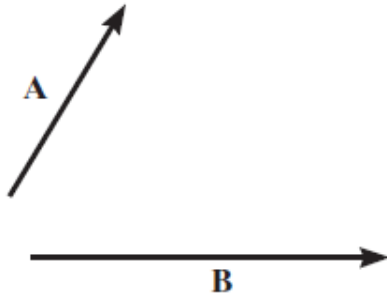
Αντιμεταθετική

$$(\vec{A} + \vec{B}) + \vec{\Gamma} = \vec{A} + (\vec{B} + \vec{\Gamma})$$

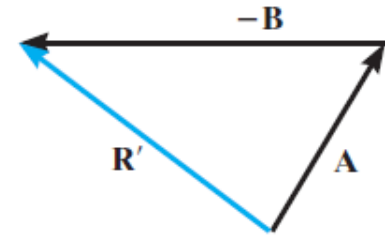
Προσεταιριστική

# Διανυσματικές Πράξεις (2)

Αφαίρεση διανυσμάτων:  $\vec{A} - \vec{B} = \vec{A} + (-\vec{B})$



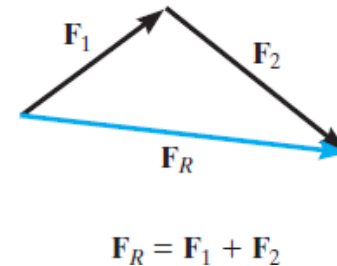
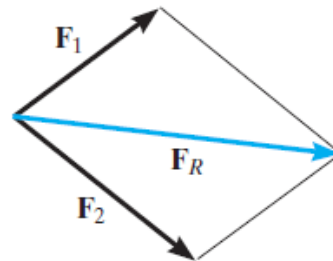
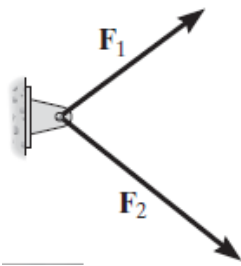
Κανόνας  
Παραλληλογράμμου



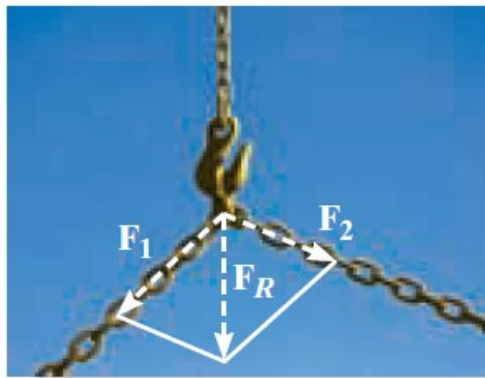
Κανόνας Τριγώνου

# Διανυσματική Πρόσθεση Δυνάμεων

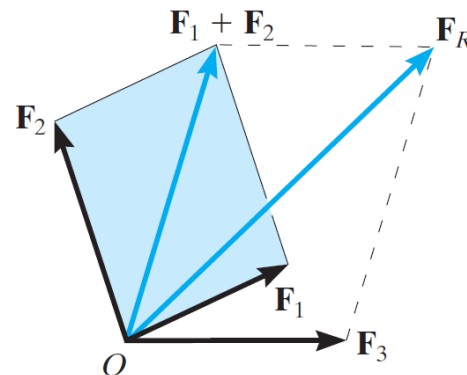
Απαραίτητη στην στατική όπου συχνά απαιτείται είτε να βρεθεί η συνισταμένη δύναμη από τις συνιστώσες της, είτε να αναλυθεί μια γνωστή δύναμη σε συνιστώσες.



Παράδειγμα 1: Συνιστάμενη δυνάμεων σε άρθρωση (2 κανόνες: παρ/μου & τριγώνου)



Παράδειγμα 2: Συνιστάμενη δυνάμεων που ασκούνται σε άγκιστρο



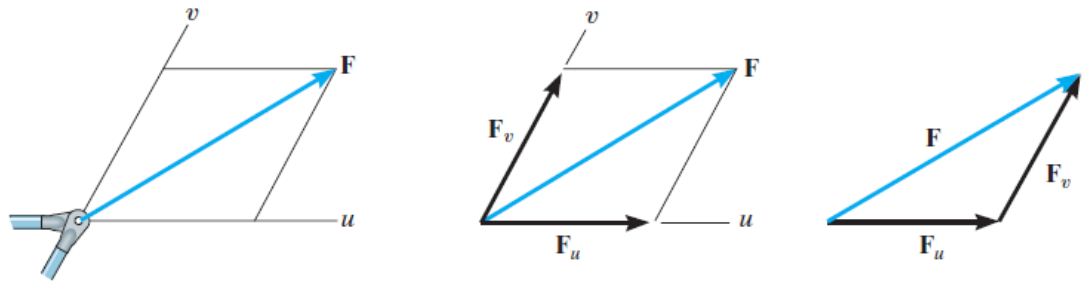
Παράδειγμα 3: Συνιστάμενη πολλαπλών δυνάμεων

$$\vec{F}_R = (\vec{F}_1 + \vec{F}_2) + \vec{F}_3$$

# Ανάλυση Δυνάμεων

Συχνά είναι απαραίτητο να **αναλυθεί** μια δύναμη σε δύο συνιστώσες για να μελετήσει η έλξη ή άπωση που ασκεί προς δύο συγκεκριμένες κατευθύνσεις.

Παράδειγμα: Ανάλυση δυνάμεων στις διευθύνσεις του συστήματος αξόνων  $u$  και  $v$



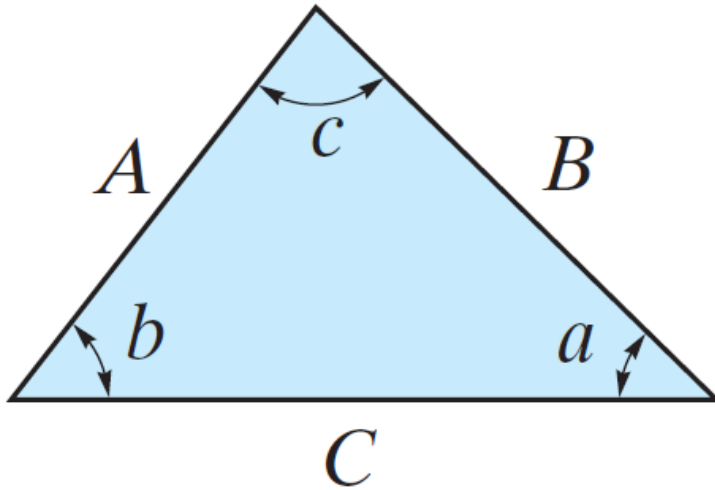
Για τον προσδιορισμό των συνιστωσών:

1. αρχικά κατασκευάζεται παραλληλόγραμμο σχεδιάζοντας στην άκρη του  $F$  ευθείες παράλληλες προς τις διευθύνσεις  $u$  και  $v$
2. ενώνοντας την αρχή του  $F$  με τα σημεία τομής των ευθειών με τους άξονες  $u$  και  $v$ , προκύπτουν οι συνιστώσες  $F_u$  και  $F_v$

Εναλλακτικά μπορούμε να χρησιμοποιήσουμε απ'ευθείας τον κανόνα του τριγώνου.

# Χρήσιμες Τριγωνομετρικές Ιδιότητες

$$\alpha + b + c = 180^\circ$$



**Νόμος συνημιτόνων**

$$C = \sqrt{A^2 + B^2 - 2AB \cos c}$$

**Ορθογώνιο  
( $c=90^\circ$ ):**

$$C = \sqrt{A^2 + B^2}$$

**Νόμος ημιτόνων**

$$\frac{A}{\sin \alpha} = \frac{B}{\sin b} = \frac{C}{\sin c}$$

**Ορθογώνιο  
( $c=90^\circ$ ):**

$$\frac{A}{\sin \alpha} = \frac{B}{\sin b} = C$$



# Ισορροπία, Στηρίξεις και Αντιδράσεις

Στατική: Η μελέτη των εσωτερικών και εξωτερικών δυνάμεων που αναπτύσσονται σε απαραμόρφωτα στερεά σώματα σε ισορροπία (ηρεμία ή υπό σταθερή ταχύτητα).

Προκειμένου να ισορροπεί ένα σώμα, πρέπει να στηρίζεται.

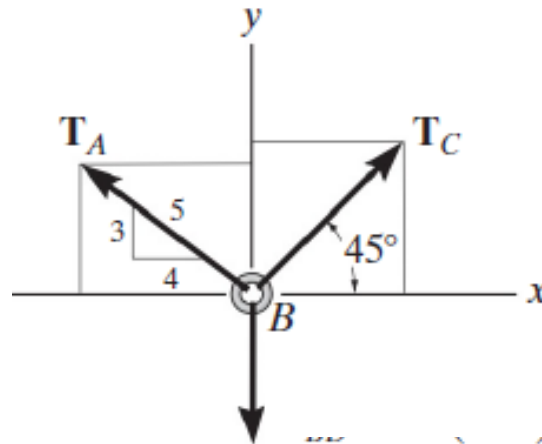
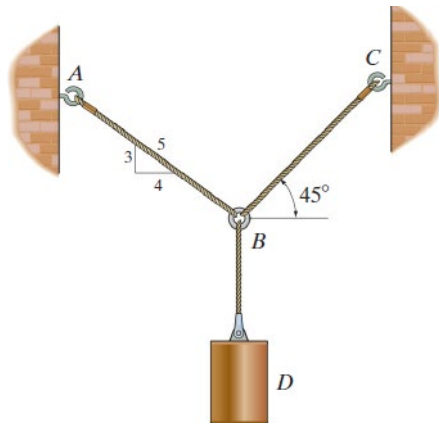
Οι στηρίξεις (ή συνδέσεις) περιορίζουν τις ελεύθερες κινήσεις των σωμάτων. Ασκούν δηλαδή δυνάμεις στα σώματα που αποτρέπουν την κίνηση τους, που λέγονται αντιδράσεις.

Οι αντιδράσεις διέρχονται από το σημείο στήριξης ή σύνδεσης και έχουν γραμμή δράσης την ευθεία στην οποία τείνει να κινηθεί το σώμα.

# Διάγραμμα Ελευθέρου Σώματος

Σχεδιαστική αναπαράσταση του σώματος απομονωμένου/απαλλαγμένου («ελεύθερου») από το περιβάλλον του (αφαίρεση όλων των στηρίξεων), με όλες τις δυνάμεις που δρουν σε αυτό.

Η κατασκευή του αποτελεί το πρώτο και σημαντικότερο βήμα στην διαδικασία επίλυσης προβλημάτων Στατικής και Αντοχής, καθώς επιτρέπει τον υπολογισμό των αγνώστων δυνάμεων.



# Μεθοδολογία Σχεδιασμού Δ.Ε.Σ.

- 1. Σχεδιάζουμε απλουστευμένο σκίτσο του σώματος**  
Φανταστείτε το σώμα **απομονωμένο ή αποκομμένο** («ελεύθερο») από το περιβάλλον του. Αφαιρέστε όλες τις στηρίξεις και σχεδιάστε **απλό περίγραμμα/σκίτσο** του.
- 2. Δείχνουμε όλες τις δυνάμεις**  
Στο σκίτσο δείξτε όλες τις δυνάμεις που δρουν στο σώμα (ακολουθήστε το περίγραμμά του για να βοηθηθείτε):
  - **δράσεις** που τείνουν να θέσουν το σωματίδιο σε κίνηση, και
  - **αντιδράσεις** που είναι το αποτέλεσμα στηρίξεων, συνδέσεων ή/και περιορισμών που τείνουν να εμποδίζουν την κίνηση
- 3. Προσδιορίζουμε κάθε δύναμη**  
Σημάνετε **γνωστές** δυνάμεις με το μέτρο και τη διεύθυνσή τους. Χρησιμοποιήστε γράμματα για να σημάνετε **δυνάμεις** που είναι άγνωστες.

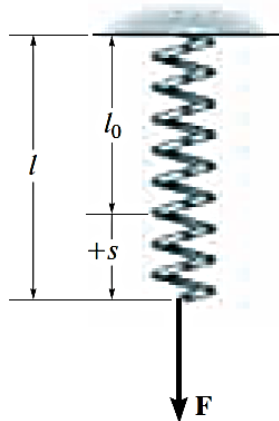
# Δ.Ε.Σ.: Εντοπίζοντας τις Δυνάμεις

Τρεις τύποι στήριξης που συναντώνται συχνά σε προβλήματα ισορροπίας σωμάτων:

## 1. Ελατήρια

Ελατήριο αρχικού μήκους  $l_0$ , που χρησιμοποιείται για στήριξη σώματος **επιμηκώνεται με τρόπο ευθέως ανάλογο με τη δύναμη  $F$**  που ασκείται σε αυτό.

$$F=ks$$

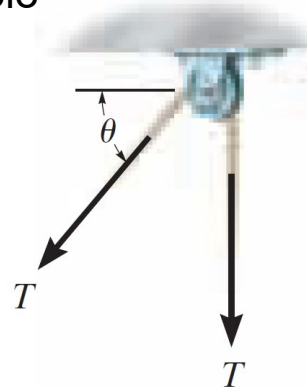


$k$ : σταθερά ελατηρίου ή δυσκαμψία, μέτρο της «ελαστικότητας» του

$s > 0 \rightarrow F$ : φορά κάτω  
 $s < 0 \rightarrow F$ : φορά άνω

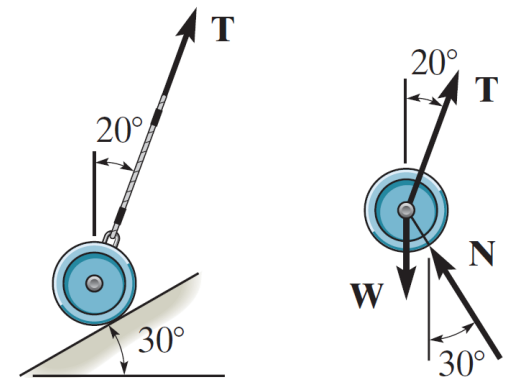
## 2. Καλώδια και τροχαλίες

- Τα καλώδια έχουν αμελητέο βάρος & δεν επιμηκώνονται.
- Κάθε καλώδιο μπορεί να φέρει μόνο μια δύναμη: **ελκτική (τάνυση) και στην διεύθυνση του καλωδίου.**
- Αν το καλώδιο διέρχεται από τροχαλία χωρίς τριβή, στο καλώδιο ασκείται σταθερή τάνυση  $T$  για κάθε γωνία  $\theta$ .



## 3. Ομαλή επαφή

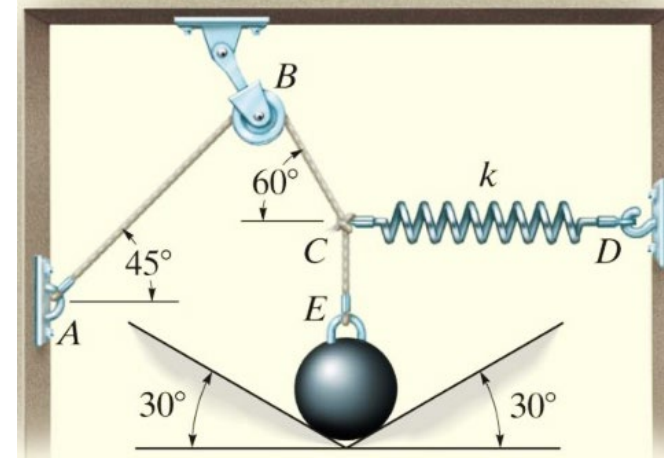
- Σώμα που ακουμπά σε λεία επιφάνεια, αυτή ασκεί **δύναμη κάθετη στην επιφάνειά του**, στο σημείο επαφής.



(Εδώ, ο κύλινδρος υπόκειται επίσης στο βάρος του  $W$  και την δύναμη  $T$  του καλωδίου)

# Παράδειγμα Δ.Ε.Σ.

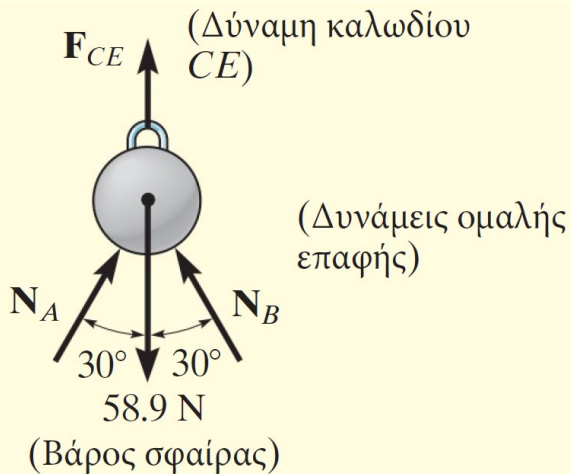
Η σφαίρα του σχήματος έχει μάζα 6 kg. Σχεδιάστε ΔΕΣ για τη σφαίρα, το καλώδιο CE και τον κόμβο C.



## 1. Σφαίρα

Μόλις αφαιρεθούν οι στηρίξεις, βλέπουμε πως στη σφαίρα δρουν **4 δυνάμεις**:

1. το βάρος της 6 kg = 58.9 N
2. η δύναμη στο καλώδιο CE,
3. οι δυο κάθετες δυνάμεις στις επαφές με τα κεκλιμένα επίπεδα



## 2. Καλώδιο CE

Όταν το καλώδιο CE απομονώνεται από το περιβάλλον του, **2 δυνάμεις** δρουν σε αυτό: η δύναμη από τη σφαίρα  $F_{CE}$  και η δύναμη από τον κόμβο C,  $F_{EC}$ . Παρατηρήσεις:

- $F_{CE}$  ίση αλλά αντίθετη με εκείνη στη σφαίρα (3<sup>ος</sup> νόμος Νεύτωνα δράσης-αντίδρασης)
- $F_{CE}$  και  $F_{EC}$  κρατούν το καλώδιο σε τάνυση για να μην καταρρεύσει. Για ισορροπία,  $F_{CE} = F_{EC}$

$F_{EC}$  (Δύναμη από κόμβο στο καλώδιο CE)

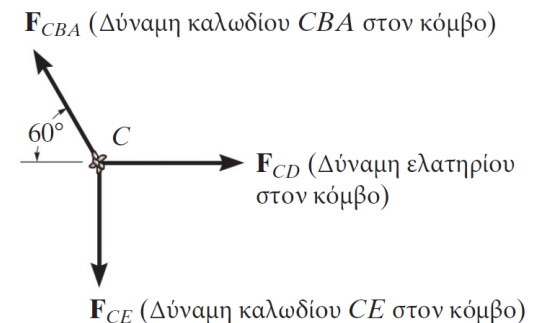


$F_{CE}$  (Δύναμη από σφαίρα στο καλώδιο CE)

## 3. Κόμβος

Ο κόμβος C υποβάλλεται σε **τρεις δυνάμεις**: από τα καλώδια CBA και CE και από το ελατήριο CD.

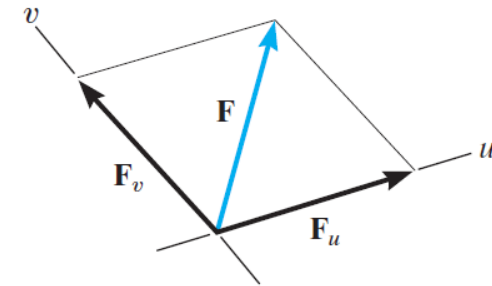
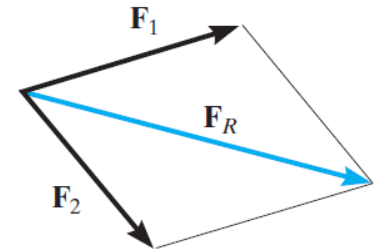
Είναι σημαντικό να αναγνωρίσουμε ότι το βάρος της σφαίρας δεν ενεργεί άμεσα στον κόμβο. Αντίθετα, το καλώδιο υποβάλλεται σε CE ο κόμβος σε αυτή τη δύναμη.



# Μεθοδολογία Επίλυσης Προβλημάτων Ανάλυσης Δυνάμεων

## Κανόνας παραλληλογράμμου

- Εάν δύο συνιστώσες δυνάμεις  $F_1$  και  $F_2$  **προστίθενται**, προκύπτει μια συνισταμένη δύναμη  $F_R$  σύμφωνα με τον ΚτΠ, που προσδιορίζεται ως η διαγώνιός του.
- Εάν μια δύναμη  $F$  πρέπει να **αναλυθεί** σε συνιστώσες κατά μήκος δύο αξόνων  $u$  και  $v$ , κατασκευάζουμε το **παραλληλόγραμμο** φέρνοντας παράλληλες ευθείες προς τους άξονες από το τέλος της δύναμης  $F$ . Οι πλευρές του αντιπροσωπεύουν τις συνιστώσες  $F_u$  και  $F_v$ .
- Σημειώνουμε όλα τα γνωστά και άγνωστα μέτρα δυνάμεων και τις γωνίες στο σκίτσο και εντοπίζουμε τους άγνωστους: είτε το μέτρο και διεύθυνση της  $F_R$ , ή τα μέτρα των συνιστωσών της.

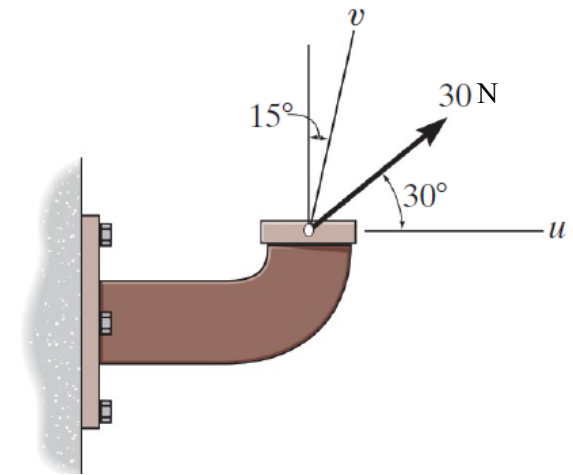


## Τριγωνομετρία

- Ξανασχεδιάζουμε το μισό του παραλληλογράμμου για να απεικονίσουμε την τριγωνική πρόσθεση τέλος-με-αρχή των συνιστωσών.
- Στο τρίγωνο, το **μέτρο της συνισταμένης** προσδιορίζεται μέσω του **νόμου των συνημιτόνων** ενώ η **διεύθυνση** και τα **μέτρα των συνιστωσών** από τον **νόμο των ημιτόνων**.

# Παράδειγμα I

Αναλύστε τη δύναμη των 30 N σε συνιστώσες κατά μήκος των αξόνων  $u$  και  $v$  και προσδιορίστε το μέτρο καθεμιάς από αυτές.



## 1. Γνωστοί & Άγνωστοι

$$F=30 \text{ N}$$

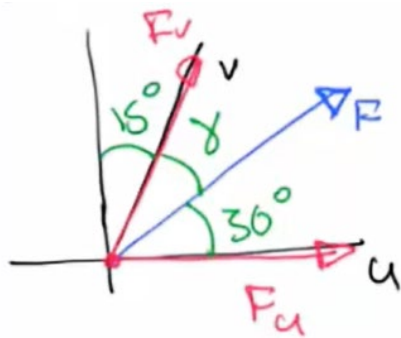
$$\text{Γωνία με } u: 30^\circ$$

$$\text{Γωνία με } v: 15^\circ$$

$$F_u = ?$$

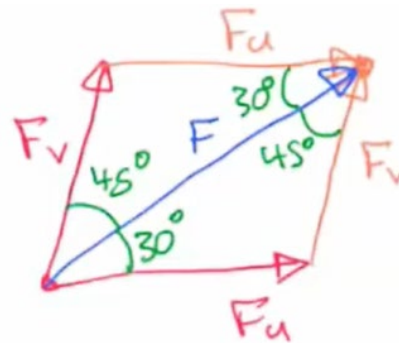
$$F_v = ?$$

## 2. Δ.Ε.Σ.



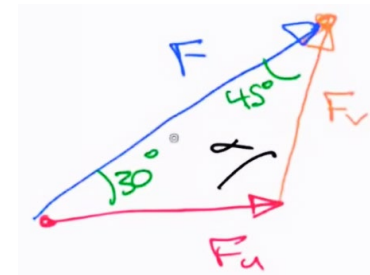
$$\gamma = 90^\circ - 15^\circ - 30^\circ = 45^\circ$$

## 3. Καν. Παραλλη/μου



Εντοπισμός ίσων γωνιών

## 4. Καν. Τριγώνου



$$\alpha = 180^\circ - 30^\circ - 45^\circ = 105^\circ$$

## 5. Τριγωνομετρία: Νόμος ημιτόνων

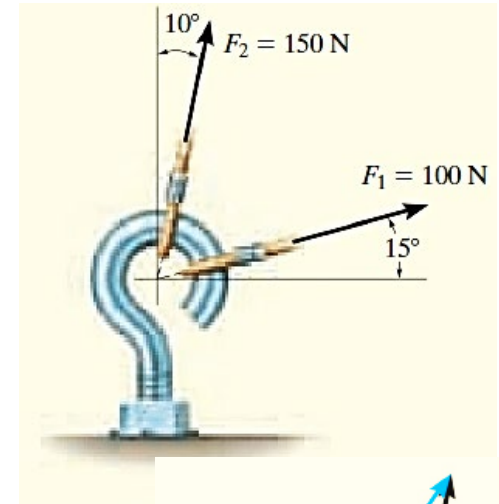
$$\frac{F}{\sin \alpha} = \frac{F_u}{\sin 45^\circ} = \frac{F_v}{\sin 30^\circ}$$

$$F_u = F \frac{\sin 45^\circ}{\sin 105^\circ} = 21.9 \text{ N}$$

$$F_v = F \frac{\sin 30^\circ}{\sin 105^\circ} = 15.5 \text{ N}$$

# Παράδειγμα II

Προσδιορίστε το μέτρο και τη διεύθυνση της συνισταμένης των δυνάμεων  $F_1$  και  $F_2$  που αρκούνται στο άγκιστρο.

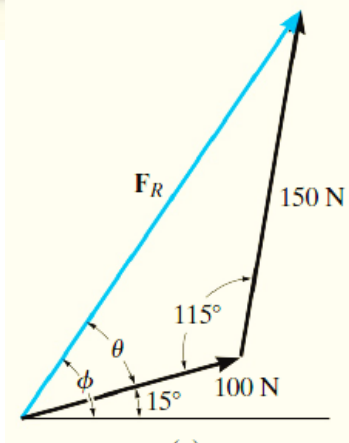
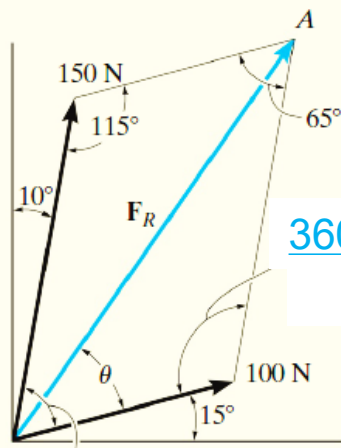


## 1. Γνωστοί & Άγνωστοι

$F_1 = 100 \text{ N}$                        $F_R = ?$   
 $F_2 = 150 \text{ N}$                        $\theta = ?$   
 Γωνία  $F_1$  με οριζόντιο:  $15^\circ$   
 Γωνία  $F_2$  με κάθετο:  $10^\circ$

## 2 & 3. Δ.Ε.Σ. & Καν. Παραλληλογράμμου

## 4 & 5. Καν. Τριγώνου και Τριγωνομετρία



$$\frac{360^\circ - 2(65^\circ)}{2} = 115^\circ$$

$$90^\circ - 25^\circ = 65^\circ$$

### Νόμος Συνημιτόνων:

$$F_R = \sqrt{(100\text{N})^2 + (150\text{N})^2 - 2(100\text{N})(150\text{N}) \cos 115^\circ}$$

$$F_R = 212.6 \text{ N}$$

### Νόμος Ημιτόνων:

$$\frac{150}{\sin \theta} = \frac{212.6}{\sin 115^\circ} \Rightarrow \theta = 39.8^\circ$$

$$\varphi = 39.8^\circ + 15^\circ = 54.8^\circ$$



# Δυνάμεις στο Καρτεσιανό Επίπεδο

Όταν μια δύναμη αναλύεται σε 2 συνιστώσες στο καρτεσιανό επίπεδο  $x$ - $y$ , οι συνιστώσες καλούνται ορθογώνιες.

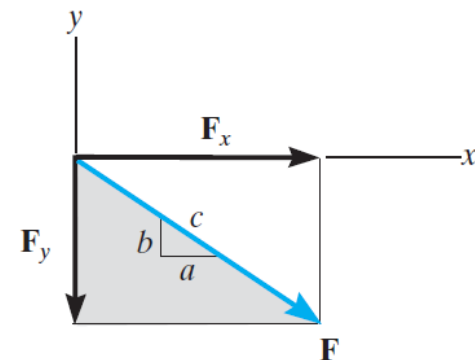
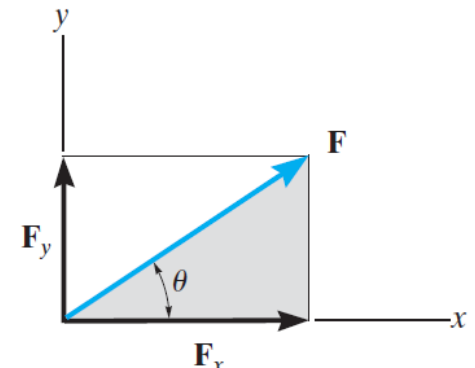
Αναπαριστούνται είτε μέσω βαθμωτού ή διανυσματικού ορισμού.

**Βαθμωτός Ορισμός:** Οι ορθογώνιες συνιστώσες της δύναμης  $F$ ,  $F_x$  και  $F_y$  βρίσκονται από τον κανόνα του παραλληλογράμμου, ώστε  $F = F_x + F_y$ . Καθώς σχηματίζουν ορθογώνιο τρίγωνο, προσδιορίζονται μέσω των:

$$F_x = F \cos \theta \quad F_y = F \sin \theta$$

Εκτός από τη γωνία  $\theta$ , η διεύθυνση της  $F$  μπορεί να δίνεται και από ένα μικρό «**τρίγωνο κλίσεων**». Εφόσον είναι όμοιο με το γραμμοσκιασμένο, η αναλογία μηκών των πλευρών θα είναι:

$$\frac{F_x}{F} = \frac{a}{c} \Rightarrow F_x = F \frac{a}{c} \quad \frac{-F_y}{F} = \frac{b}{c} \Rightarrow F_y = -F \frac{b}{c}$$



# Δυνάμεις στο Καρτεσιανό Επίπεδο (2)

Διανυσματικός Ορισμός στο καρτεσιανό επίπεδο: Η αναπαράσταση των συνιστωσών κατά  $x$  και  $y$  μιας δύναμης με όρους καρτεσιανών μοναδιαίων διανυσμάτων  $\mathbf{i}$  και  $\mathbf{j}$  (διανύσματα κατεύθυνσης με μοναδιαίο μέτρο).

Δεδομένου ότι το μέτρο κάθε συνιστώσας της δύναμης  $F$  είναι πάντα θετική ποσότητα, που αντιπροσωπεύεται από τα (θετικά) βαθμωτά  $F_x$  και  $F_y$ , τότε μπορούμε να εκφράσουμε την  $F$  ως καρτεσιανό διάνυσμα:

$$\vec{F} = F_x \vec{i} + F_y \vec{j}$$

# Συνισταμένη συνεπίπεδων δυνάμεων

Ανάλογα μπορούμε να προσδιορίσουμε το αποτέλεσμα πολλών συνεπίπεδων δυνάμεων (δυνάμεις που βρίσκονται στο ίδιο επίπεδο).

Για να γίνει αυτό, κάθε δύναμη αναλύεται στις x και y συνιστώσες και, στη συνέχεια, στις αντίστοιχες συνιστώσες προστίθενται ως συγγραμμικές. Η συνισταμένη δύναμη προκύπτει προσθέτοντας τις συνιστώσες με τον κανόνα του παραλληλογράμμου.

## Διανυσματικός Ορισμός στο καρτεσιανό επίπεδο:

Δυνάμεις ως καρτεσιανά διανύσματα:

$$\mathbf{F}_1 = F_{1x}\mathbf{i} + F_{1y}\mathbf{j}$$

$$\mathbf{F}_2 = -F_{2x}\mathbf{i} + F_{2y}\mathbf{j}$$

$$\mathbf{F}_3 = F_{3x}\mathbf{i} - F_{3y}\mathbf{j}$$

Διάνυσμα  
συνισταμένης  
δύναμης:

$$\mathbf{F}_R = \mathbf{F}_1 + \mathbf{F}_2 + \mathbf{F}_3$$

$$= F_{1x}\mathbf{i} + F_{1y}\mathbf{j} - F_{2x}\mathbf{i} + F_{2y}\mathbf{j} + F_{3x}\mathbf{i} - F_{3y}\mathbf{j}$$

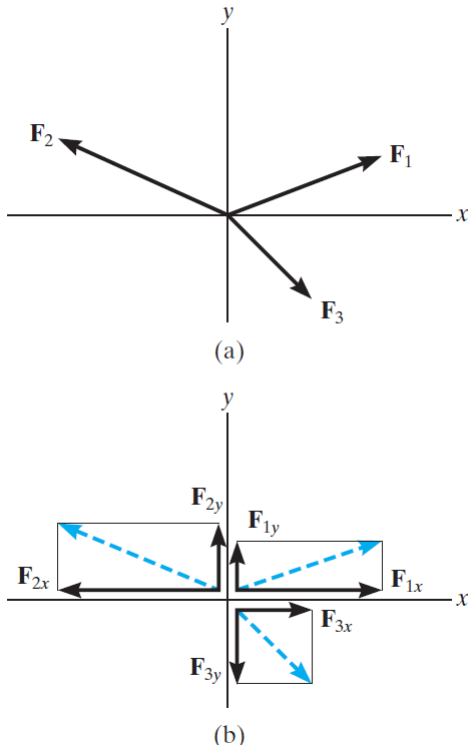
$$= (F_{1x} - F_{2x} + F_{3x})\mathbf{i} + (F_{1y} + F_{2y} - F_{3y})\mathbf{j}$$

$$= (F_{Rx})\mathbf{i} + (F_{Ry})\mathbf{j}$$

## Βαθμωτός Ορισμός:

$$\begin{array}{l} \rightarrow \\ + \end{array} \quad (F_R)_x = F_{1x} - F_{2x} + F_{3x}$$

$$\begin{array}{l} \uparrow \\ + \end{array} \quad (F_R)_y = F_{1y} + F_{2y} - F_{3y}$$



# Ισορροπία απαραμόρφωτου σώματος

- Όπως είδαμε, ένα σώμα βρίσκεται σε **ισορροπία** όταν:
  - παραμένει σε ηρεμία, εάν αρχικά ήταν σε ηρεμία, ή
  - κινείται με σταθερή ταχύτητα, εάν αρχικά βρισκόταν σε κίνηση
- Στα πλαίσια του μαθήματος, με τον όρο «ισορροπία» ή, «στατική ισορροπία» θα περιγράψουμε **σώμα σε ηρεμία**.
- Η **διατήρηση της ισορροπίας**, απαιτεί την ικανοποίηση του 1<sup>ου</sup> νόμου κίνησης του Νεύτωνα:

Η συνισταμένη των δυνάμεων που επενεργούν πάνω σε ένα υλικό σώμα είναι μηδενική:

$$\Sigma \vec{F} = 0 \quad \text{ή} \quad \Sigma F_x \vec{i} + \Sigma F_y \vec{j} = 0$$

Για συνεπίπεδες δυνάμεις  $F_i$   
στο καρτεσιανό σύστημα,  
αυτό απαιτεί:

$$\Sigma F_x = 0 \quad \text{και} \quad \Sigma F_y = 0$$

**ΣΥΝΘΗΚΗ  
ΙΣΟΡΡΟΠΙΑΣ**

# Παράδειγμα I

Προσδιορίστε την τάνυση των καλωδίων  $BA$  και  $BC$  που φέρουν βάρος 60 κιλών.

## ΛΥΣΗ

### 1. Γνωστοί & Άγνωστοι

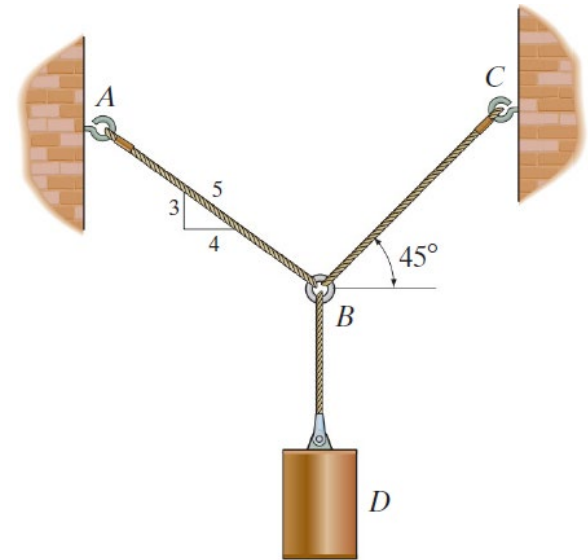
$$F = 60 \text{ kg} = 60 \times 9.81 \text{ N}$$

Διεύθυνση  $BA$ : τρίγωνο κλίσεων 3-4-5

Διεύθυνση  $BC$ :  $45^\circ$

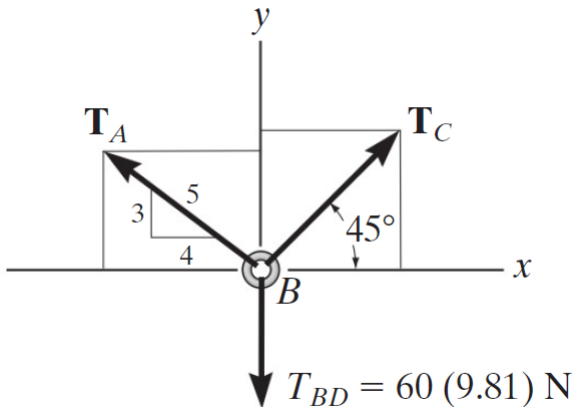
$$T_{AB} = ?$$

$$T_{BC} = ?$$



### 2. Δ.Ε.Σ.

$$T_{BD} = 60 \times 9.81 \text{ N}$$



### 3. Συνθήκες Ισορροπίας

$$\rightarrow \Sigma F_x = 0; \quad T_C \cos 45^\circ - \left(\frac{4}{5}\right)T_A = 0 \quad (1)$$

$$+ \uparrow \Sigma F_y = 0; \quad T_C \sin 45^\circ + \left(\frac{3}{5}\right)T_A - 60(9.81) \text{ N} = 0 \quad (2)$$

Από (1):  $T_A = 0.8839T_C$ .

Αντικαθιστώντας στην (2):

$$T_C \sin 45^\circ + \left(\frac{3}{5}\right)(0.8839T_C) - 60(9.81) \text{ N} = 0$$

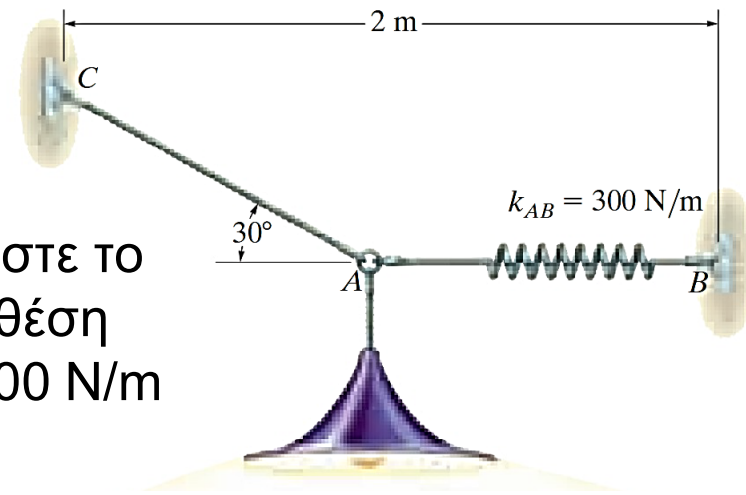
Συνεπώς:  $T_C = 475.66 \text{ N} = 476 \text{ N}$

και  $T_A = 420 \text{ N}$

# Παράδειγμα II

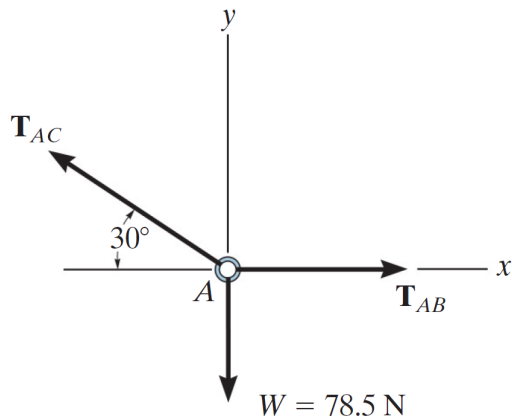
Προσδιορίστε το μήκος του καλωδίου AC ώστε το φωτιστικό βάρους 8 κιλών να κρέμεται στη θέση που φαίνεται. Δίνονται  $l_{0,AB}=0.4\text{m}$  και  $k_{AB}=300\text{ N/m}$

**ΛΥΣΗ**  $l_{AC} = ?$



## 1. Δ.Ε.Σ.

$$W = 8 \times 9.81 = 78.5 \text{ N}$$



## 2. Συνθήκες Ισοροπίας

$$\begin{aligned} \rightarrow \Sigma F_x &= 0; & T_{AB} - T_{AC} \cos 30^\circ &= 0 \\ + \uparrow \Sigma F_y &= 0; & T_{AC} \sin 30^\circ - 78.5 \text{ N} &= 0 \end{aligned}$$

Επιλύοντας:  $T_{AC} = 157.0 \text{ N}$  και  $T_{AB} = 135.9 \text{ N}$

Η τάνυση του ελατηρίου είναι συνεπώς:

$$\begin{aligned} T_{AB} &= k_{AB} s_{AB}; & 135.9 \text{ N} &= 300 \text{ N/m}(s_{AB}) \\ & & s_{AB} &= 0.453 \text{ m} \end{aligned}$$

Το συνολικό μήκος του ελατηρίου:

$$l_{AB} = l'_{AB} + s_{AB} = 0.4 \text{ m} + 0.453 \text{ m} = 0.853 \text{ m}$$

Η οριζόντια απόσταση από το C στο B απαιτεί:

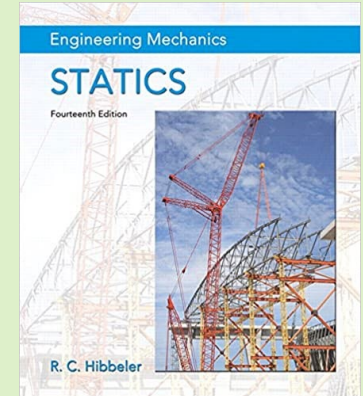
$$2 \text{ m} = l_{AC} \cos 30^\circ + 0.853 \text{ m}$$

$$l_{AC} = 1.32 \text{ m}$$

# Ανακοινώσεις

## Περισσότερη Μελέτη:

- Κεφάλαια 1-3, R.C. Hibbeler, Engineering Mechanics: Statics, 14<sup>th</sup> Edition, 2015



**Ώρες συνεργασίας με φοιτητές: Τετάρτη 12.00-14.00**