

Αρχές Γλωσσών Προγραμματισμού και Μεταφραστών

Ασκήσεις 2024

Γ. Γαροφαλάκης

ΑΣΚΗΣΗ 1

Δίνεται η κανονική έκφραση (regular expression):

$a(bb)^*ba$ με αλφάβητο **a b**

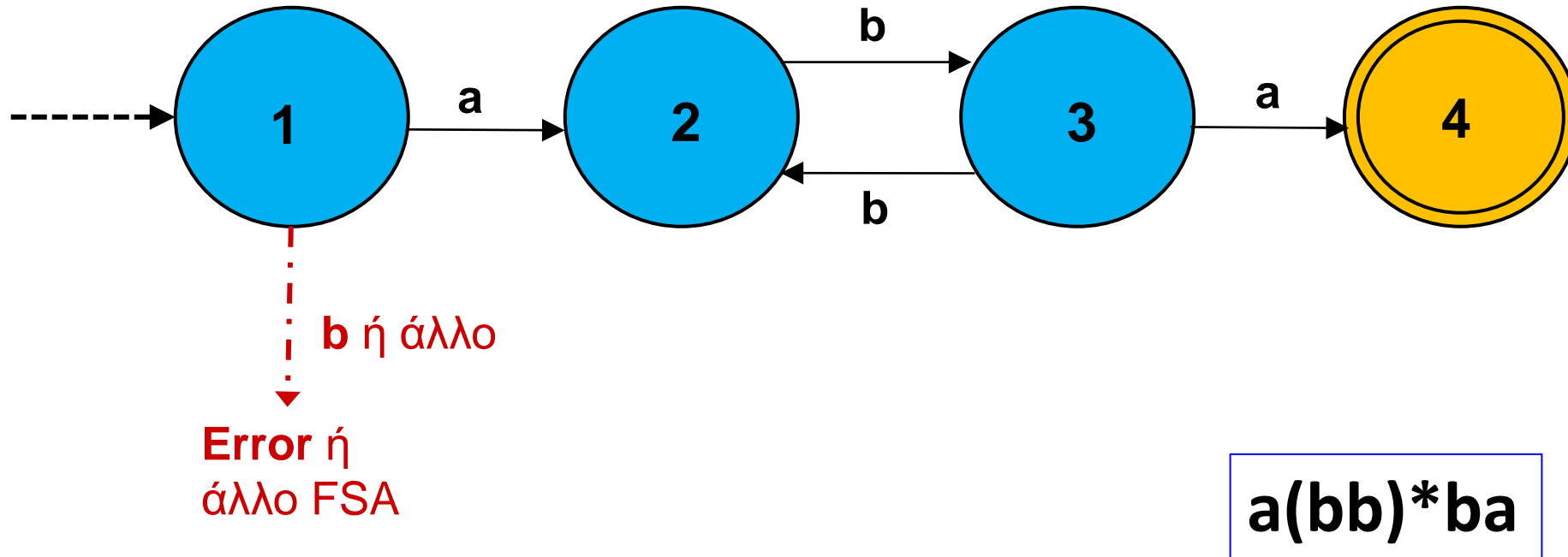
- a) Περιγράψτε τις λεξικές μονάδες που παράγει η κανονική έκφραση. Δώστε παραδείγματα.
- b) Παρουσιάστε το *διάγραμμα καταστάσεων – μεταβάσεων* για το ντετερμινιστικό πεπερασμένο αυτόματο (Finite State Automaton) που αναγνωρίζει την παραπάνω κανονική έκφραση.
- c) Παρουσιάστε τον αντίστοιχο *Πίνακα Καταστάσεων – Μεταβάσεων*.

ΑΠΑΝΤΗΣΕΙΣ ΑΣΚΗΣΗΣ 1

- a) Αναγνωρίζει τις λέξεις που αρχίζουν με ένα **a**, ακολουθούνται από μονό αριθμό (1, 3, 5, ...) από **b**, και τελειώνουν με ένα **a**.

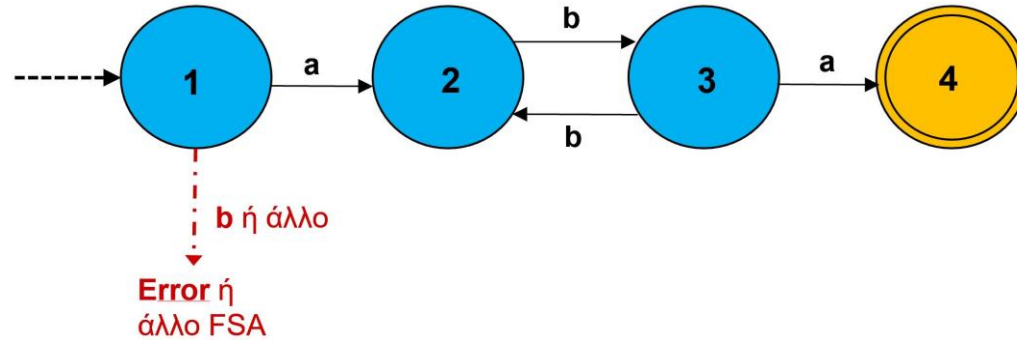
Παραδείγματα: **aba** (ελάχιστη λέξη), **abbba**, **abbbbbbbba**

b)



c)

Πίνακας Καταστάσεων – Μεταβάσεων



Τρέχουσα Κατάσταση	Χαρακτήρας που διαβάζεται	Νέα Κατάσταση	Αποδοχή token
1	a	2	ΟΧΙ
1	b ή άλλο	Error!	
2	b	3	ΟΧΙ
3	a	4	ΝΑΙ
3	b	2	ΟΧΙ

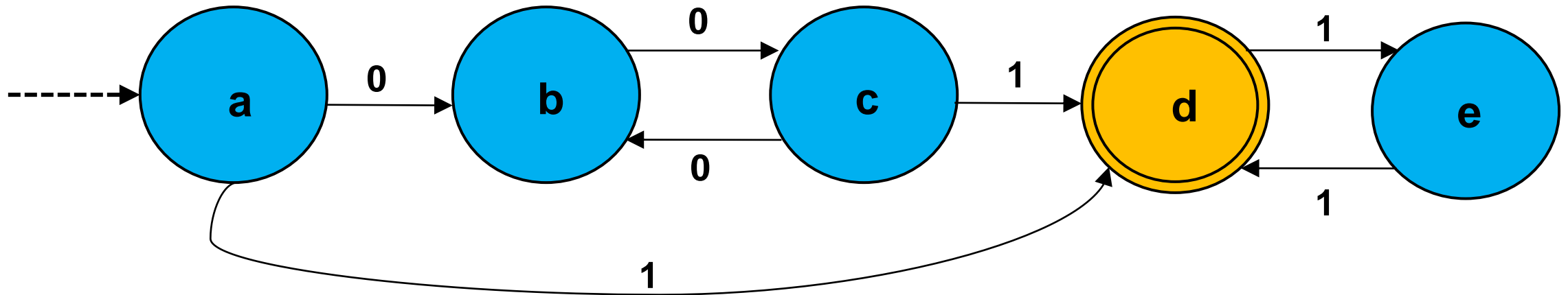
Δεν χρειάζεται...

ΑΣΚΗΣΗ 2

- a) Να παρουσιάσετε το *διάγραμμα καταστάσεων – μεταβάσεων* για το ντετερμινιστικό πεπερασμένο αυτόματο που αναγνωρίζει όλους τους δυαδικούς αριθμούς οι οποίοι έχουν μονό αριθμό από **1** (υπάρχει τουλάχιστον ένα **1**) τα οποία είναι όλα συνεχόμενα, και αν υπάρχουν **0** αυτά είναι όλα μαζί πριν τα **1** και ο αριθμός τους είναι ζυγός (μπορεί να μην υπάρχει **0**).
- b) Γράψετε μια *κανονική έκφραση* που αντιστοιχεί στο παραπάνω αυτόματο.
- c) Παρουσιάστε τον *Πίνακα Καταστάσεων – Μεταβάσεων* που αντιστοιχεί στο διάγραμμα καταστάσεων – μεταβάσεων του ερωτήματος (a).

ΑΠΑΝΤΗΣΕΙΣ ΑΣΚΗΣΗΣ 2

a)



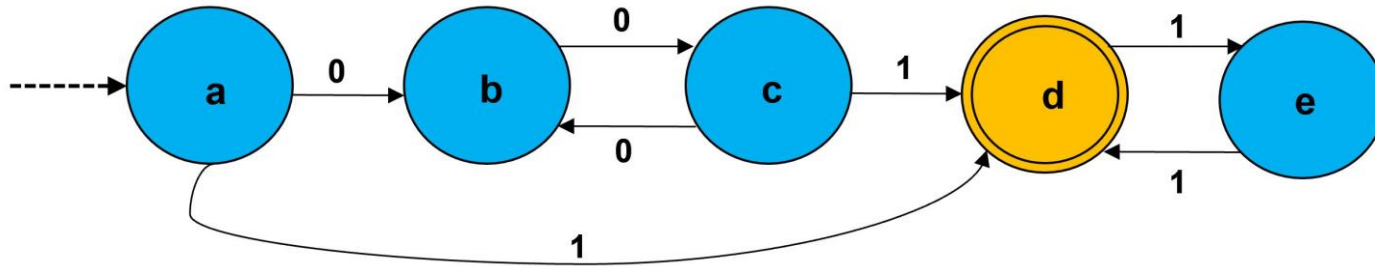
b)

$(00)^*1(11)^*$ ή $(00)^*(11)^*1$

Μονός αριθμός από 1 (τουλάχιστον ένα 1)
τα οποία είναι όλα συνεχόμενα, και αν
υπάρχουν 0 αυτά είναι όλα μαζί πριν τα 1
και ο αριθμός τους είναι ζυγός (μπορεί να
μην υπάρχει 0)

c)

Πίνακας Καταστάσεων – Μεταβάσεων



Τρέχουσα Κατάσταση	Χαρακτήρας που διαβάζεται	Νέα Κατάσταση	Αποδοχή token
a	0	b	OXI
a	1	d	NAI
b	0	c	OXI
c	0	b	OXI
c	1	d	NAI
d	1	e	OXI
e	1	d	NAI

ΑΣΚΗΣΗ 3

Δίνεται η παρακάτω *BNF* γραμματική, με τερματικά σύμβολα τα **0 1**

- Τι τύπου είναι η γραμματική στην *ιεραρχία Chomsky*; Αιτιολογήστε την απάντησή σας.
- Τι είδους συμβολοσειρές περιγράφει η γραμματική; Δώστε παραδείγματα αποδεκτών συμβολοσειρών, καθώς και τη μικρότερη σε μήκος.
- Μπορείτε να φτιάξετε μια *κανονική έκφραση* αντίστοιχη της γραμματικής και γιατί; Αν ναι, παρουσιάστε την, καθώς και το αντίστοιχο *πεπερασμένο ντετερμινιστικό αυτόματο*.
- Ελέγξτε αν η συμβολοσειρά **011010** είναι μέλος της γλώσσας, παρουσιάζοντας τη *Στοίβα Ταιριάσματος – Πρόβλεψης Top-Down* συντακτικής ανάλυσης.

$$\langle S \rangle ::= \mathbf{0}\langle S \rangle \mid \mathbf{1}\langle A \rangle$$

$$\langle A \rangle ::= \mathbf{0}\langle S \rangle \mid \mathbf{1}\langle B \rangle$$

$$\langle B \rangle ::= \mathbf{0}\langle B \rangle \mid \mathbf{1}\langle B \rangle \mid \epsilon$$

ΑΠΑΝΤΗΣΕΙΣ ΑΣΚΗΣΗΣ 3

$\langle S \rangle ::= 0\langle S \rangle \mid 1\langle A \rangle$
 $\langle A \rangle ::= 0\langle S \rangle \mid 1\langle B \rangle$
 $\langle B \rangle ::= 0\langle B \rangle \mid 1\langle B \rangle \mid \epsilon$

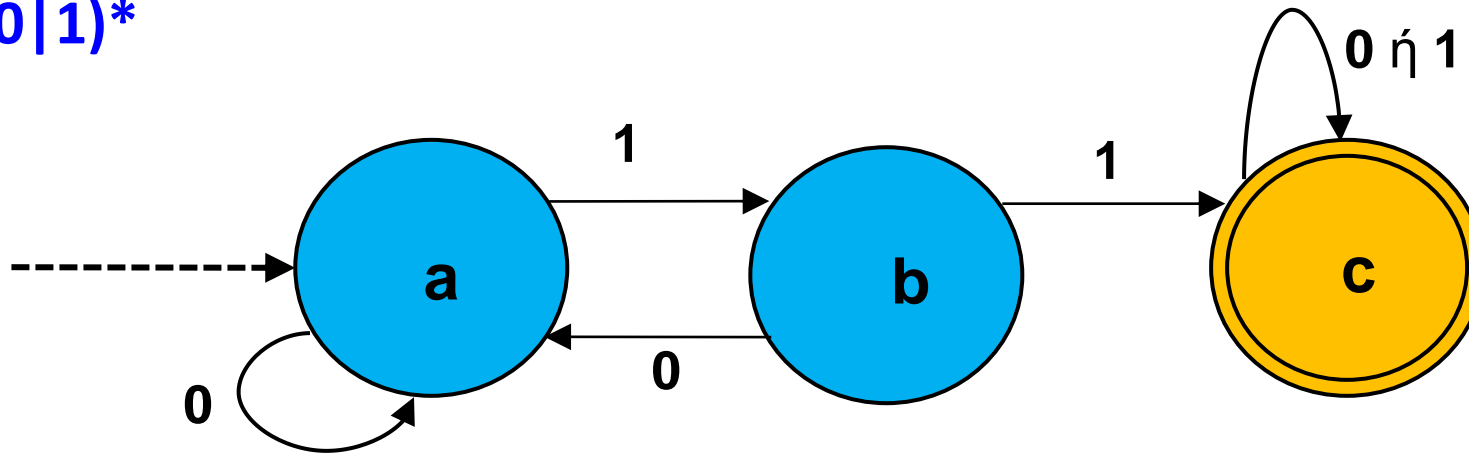
a) Είναι **κανονική** γραμματική, διότι σε όλες τις παραγωγές, τα δεξιά μέλη αρχίζουν με τερματικό σύμβολο.

b)

- Η γραμματική περιγράφει λέξεις με **0 1** στις οποίες υπάρχει το **11**.
- Παραδείγματα: **001011 1011110 110111**
- Ελάχιστη συμβολοσειρά: **11**

c) Ναι. Εφόσον είναι κανονική γραμματική, υπάρχει αντίστοιχη κανονική έκφραση:

$(0|1)^*11(0|1)^*$

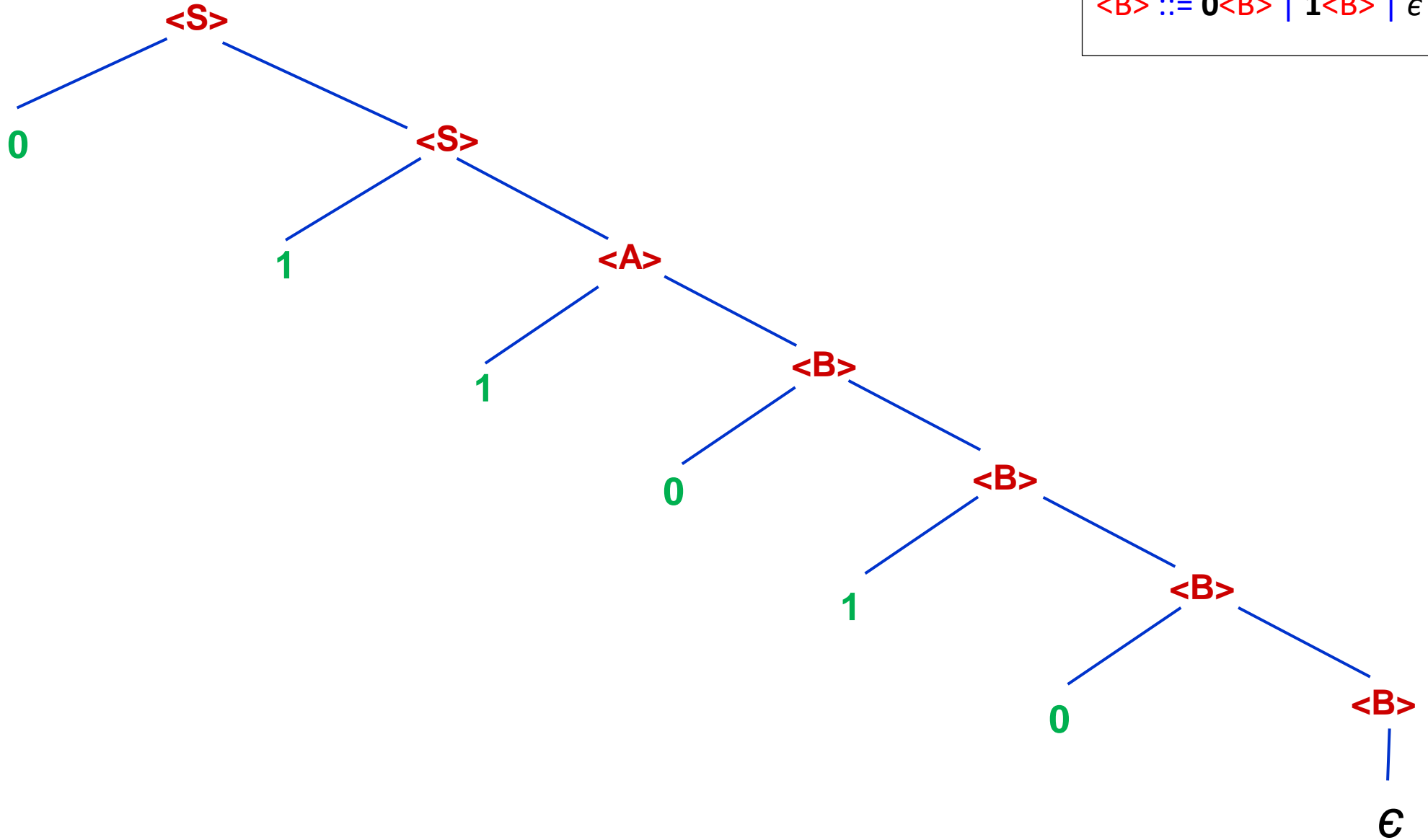


d)

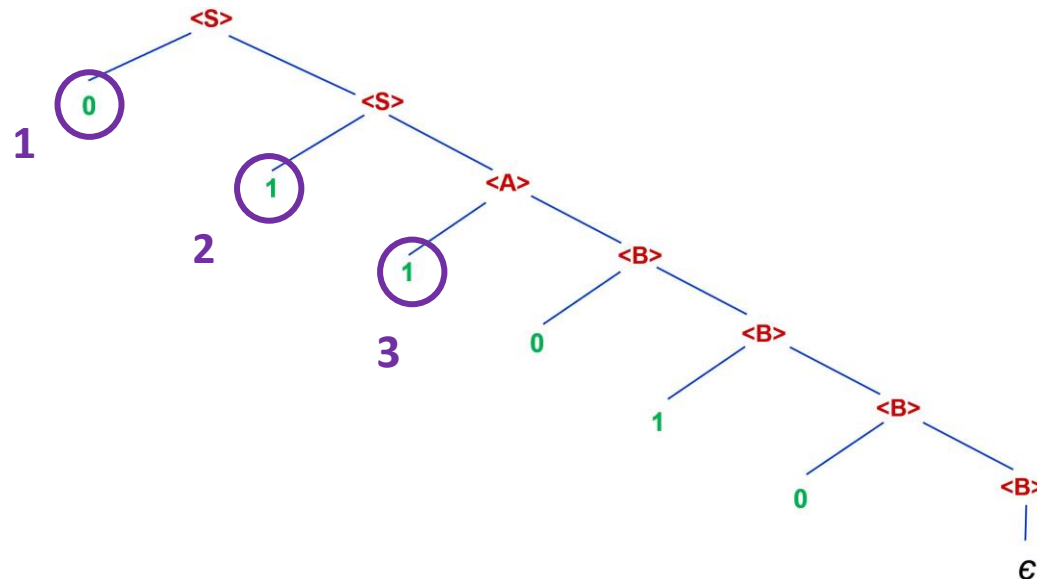
Το Δέντρο Συντακτικής Ανάλυσης

011010

$\langle S \rangle ::= 0\langle S \rangle \mid 1\langle A \rangle$
 $\langle A \rangle ::= 0\langle S \rangle \mid 1\langle B \rangle$
 $\langle B \rangle ::= 0\langle B \rangle \mid 1\langle B \rangle \mid \epsilon$



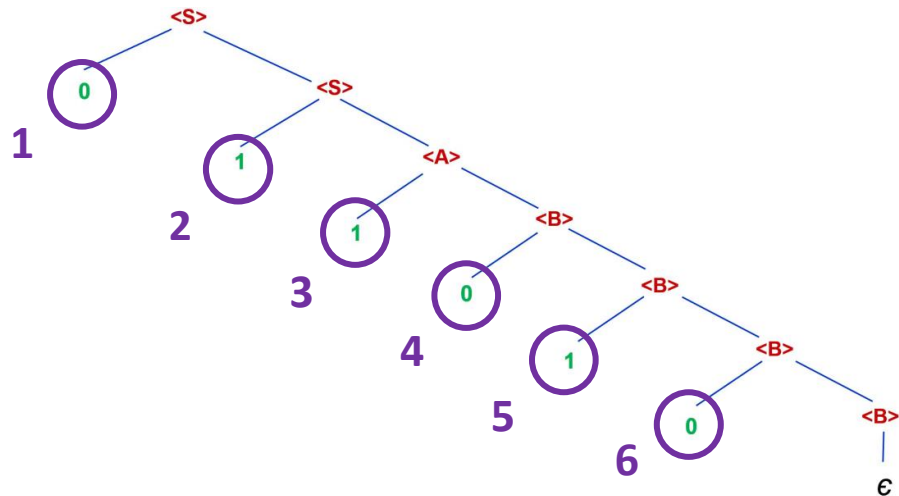
d)



011010

 $\langle S \rangle ::= 0\langle S \rangle \mid 1\langle A \rangle$ $\langle A \rangle ::= 0\langle S \rangle \mid 1\langle B \rangle$ $\langle B \rangle ::= 0\langle B \rangle \mid 1\langle B \rangle \mid \epsilon$

Βήμα	Στοιβά	Είσοδος	Πράξη
0	$\langle S \rangle$	011010 EOF	Πρόβλεψη $\langle S \rangle ::= 0\langle S \rangle$
1	$\langle S \rangle 0$	011010 EOF	Ταίριασμα συμβόλου 0
2	$\langle S \rangle$	11010 EOF	Πρόβλεψη $\langle S \rangle ::= 1\langle A \rangle$
3	$\langle A \rangle 1$	11010 EOF	Ταίριασμα συμβόλου 1
4	$\langle A \rangle$	1010 EOF	Πρόβλεψη $\langle A \rangle ::= 1\langle B \rangle$
5	$\langle B \rangle 1$	1010 EOF	Ταίριασμα συμβόλου 1
6	$\langle B \rangle$	010 EOF	Πρόβλεψη $\langle B \rangle ::= 0\langle B \rangle$



011010

$\langle S \rangle ::= 0\langle S \rangle \mid 1\langle A \rangle$
 $\langle A \rangle ::= 0\langle S \rangle \mid 1\langle B \rangle$
 $\langle B \rangle ::= 0\langle B \rangle \mid 1\langle B \rangle \mid \epsilon$

Βήμα	Στοιίβα	Είσοδος	Πράξη
6	$\langle B \rangle$	010 EOF	Πρόβλεψη $\langle B \rangle ::= 0\langle B \rangle$
7	$\langle B \rangle 0$	010 EOF	Ταίριασμα συμβόλου 0
8	$\langle B \rangle$	10 EOF	Πρόβλεψη $\langle B \rangle ::= 1\langle B \rangle$
9	$\langle B \rangle 1$	10 EOF	Ταίριασμα συμβόλου 1
10	$\langle B \rangle$	0 EOF	Πρόβλεψη $\langle B \rangle ::= 0\langle B \rangle$
11	$\langle B \rangle 0$	0 EOF	Ταίριασμα συμβόλου 0
12	$\langle B \rangle$	EOF	Πρόβλεψη $\langle B \rangle ::= \epsilon$
13	ϵ	EOF	ΑΝΑΓΝΩΡΙΣΗ ✓

ΑΣΚΗΣΗ 4

Δίνεται η παρακάτω *BNF* γραμματική, με τερματικά σύμβολα τα **x y**

- Τι τύπου είναι η γραμματική στην *ιεραρχία Chomsky*; Είναι LL(1) η γραμματική; Αιτιολογήστε τις απαντήσεις σας.
- Τι είδους συμβολοσειρές περιγράφει η παραπάνω γραμματική; Δώστε παραδείγματα αποδεκτών συμβολοσειρών, καθώς και τη μικρότερη σε μήκος.
- Ελέγξτε αν η συμβολοσειρά **xxyyy** είναι μέλος της γλώσσας, παρουσιάζοντας τη *Στοιβά Ταιριάσματος – Πρόβλεψης Top-Down* συντακτικής ανάλυσης.
- Απαντήστε στη ερώτηση (c), παρουσιάζοντας τη *Στοιβά Ολίσθησης – Ελάττωσης Bottom-Up* συντακτικής ανάλυσης της συμβολοσειράς.

$$\langle S \rangle ::= \langle A \rangle \langle B \rangle$$

$$\langle A \rangle ::= \mathbf{x} \langle A \rangle \mathbf{y} \mid \epsilon$$

$$\langle B \rangle ::= \mathbf{y} \langle B \rangle \mid \mathbf{y}$$

ΑΠΑΝΤΗΣΕΙΣ ΑΣΚΗΣΗΣ 4

$$\begin{aligned} \langle S \rangle & ::= \langle A \rangle \langle B \rangle \\ \langle A \rangle & ::= \mathbf{x} \langle A \rangle \mathbf{y} \mid \epsilon \\ \langle B \rangle & ::= \mathbf{y} \langle B \rangle \mid \mathbf{y} \end{aligned}$$

a)

- Είναι γραμματική **χωρίς συμφραζόμενα**, αφού στην 1^η παραγωγή, το δεξί μέλος αρχίζει με μη-τερματικό σύμβολο (οπότε δεν είναι κανονική γραμματική), ενώ τα αριστερά μέλη όλων των παραγωγών έχουν μόνο ένα μη-τερματικό σύμβολο (οπότε δεν είναι γραμματική με συμφραζόμενα).
- Η γραμματική **δεν είναι LL(1)**, διότι υπάρχουν δύο παραγωγές (για το $\langle B \rangle$) που το δεξί μέλος τους αρχίζει με το ίδιο σύμβολο (\mathbf{y}).

b)

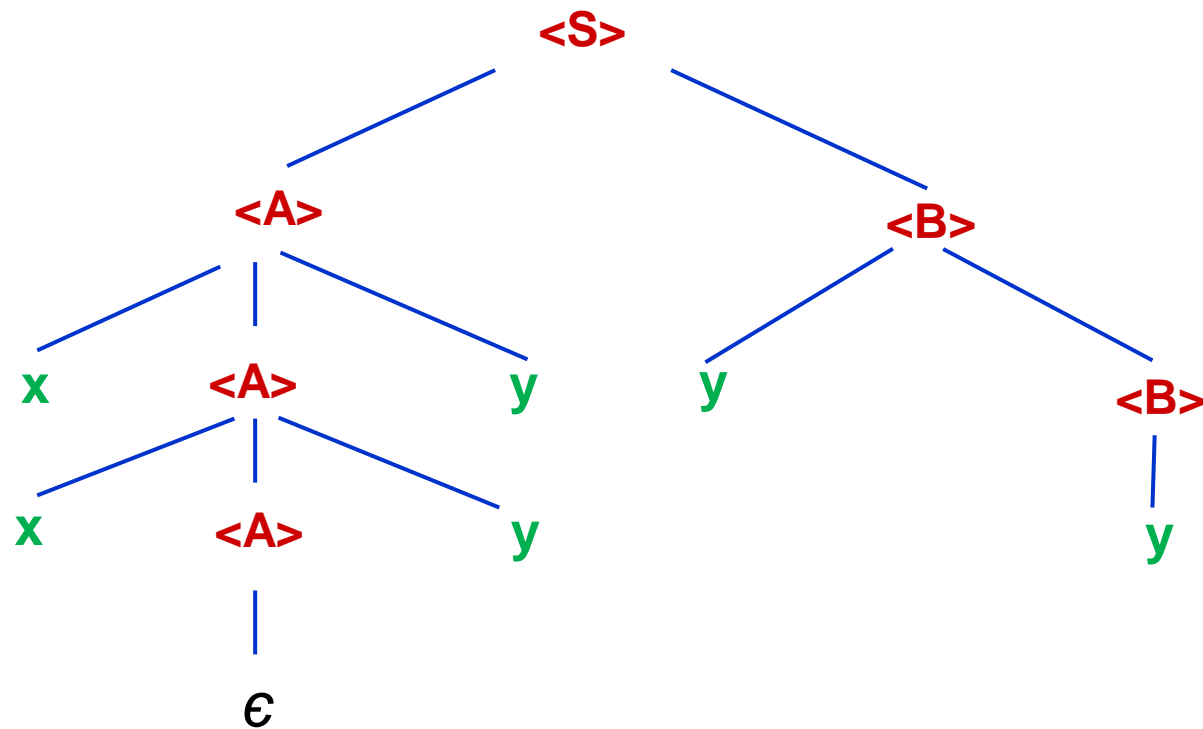
- Η γραμματική περιγράφει συμβολοσειρές $\mathbf{x...x\mathbf{y\mathbf{y}}...y}$ όπου ο αριθμός των \mathbf{y} είναι μεγαλύτερος από τον αριθμό των \mathbf{x} , και τα \mathbf{x} (αν υπάρχουν) προηγούνται των \mathbf{y} .
- Παραδείγματα: $\mathbf{xx\mathbf{y\mathbf{y\mathbf{y\mathbf{y}}}}}$ $\mathbf{x\mathbf{y\mathbf{y}}}$ $\mathbf{y\mathbf{y\mathbf{y}}}$
- Ελάχιστη συμβολοσειρά: \mathbf{y}

c)

Το Δέντρο Συντακτικής Ανάλυσης

xyyyyy

$\langle S \rangle ::= \langle A \rangle \langle B \rangle$
 $\langle A \rangle ::= \mathbf{x} \langle A \rangle \mathbf{y} \mid \epsilon$
 $\langle B \rangle ::= \mathbf{y} \langle B \rangle \mid \mathbf{y}$



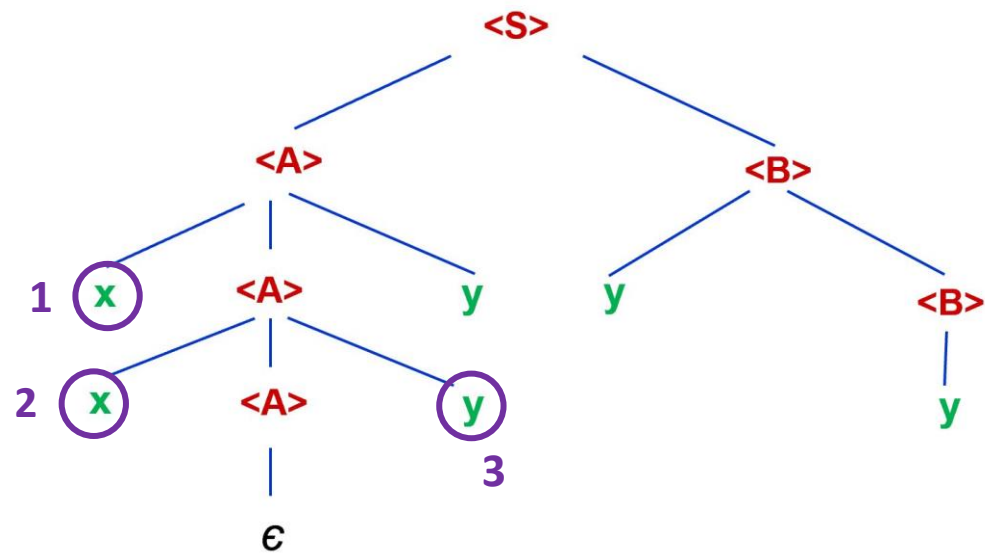
Συντακτική Ανάλυση Top-Down

Χρησιμοποιείται μια *Στοίβα* και δύο *Πράξεις*:

- **Ταίριασμα συμβόλου**: Αν στην κορυφή της στοίβας βρίσκεται το *τερματικό* σύμβολο a και το τρέχον σύμβολο του string εισόδου είναι επίσης a , τότε το a αφαιρείται από τη στοίβα και διαβάζεται το επόμενο σύμβολο του string εισόδου.
- **Πρόβλεψη**: Αν στην κορυφή της στοίβας βρίσκεται το *μη-τερματικό* σύμβολο $\langle A \rangle$, το αντικαθιστούμε με το δεξιό μέρος κάποιου κανόνα ορισμού του $\langle A \rangle$, με τα σύμβολα σε αντίθετη σειρά.

Αν καμία από τις δύο πράξεις δεν μπορεί να εφαρμοστεί, τότε υπάρχει συντακτικό σφάλμα.

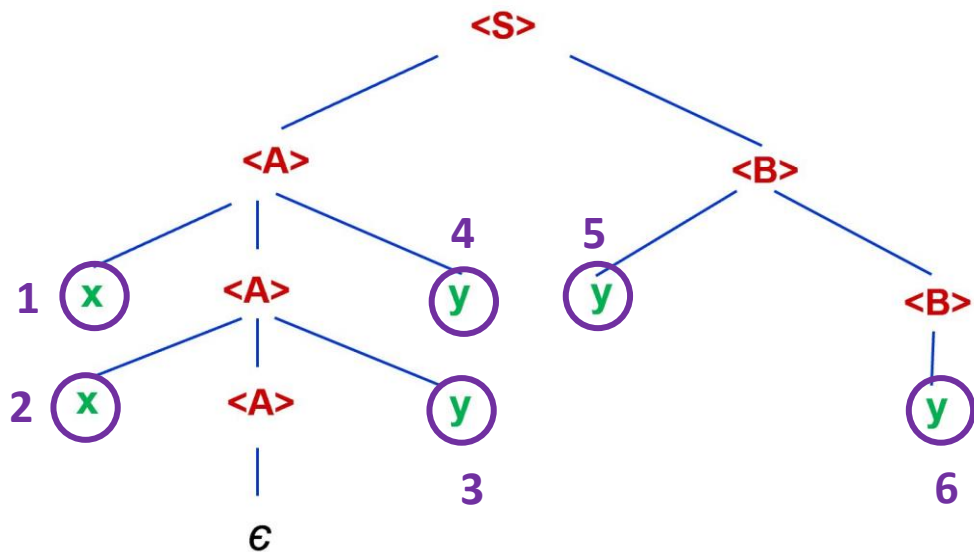
c)



xxyyy

 $\langle S \rangle ::= \langle A \rangle \langle B \rangle$
 $\langle A \rangle ::= \mathbf{x} \langle A \rangle \mathbf{y} \mid \epsilon$
 $\langle B \rangle ::= \mathbf{y} \langle B \rangle \mid \mathbf{y}$

Βήμα	Στοιβά	Είσοδος	Πράξη
0	$\langle S \rangle$	xxyyy EOF	Πρόβλεψη $\langle S \rangle ::= \langle A \rangle \langle B \rangle$
1	$\langle B \rangle \langle A \rangle$	xxyyy EOF	Πρόβλεψη $\langle A \rangle ::= \mathbf{x} \langle A \rangle \mathbf{y}$
2	$\langle B \rangle \mathbf{y} \langle A \rangle \mathbf{x}$	xxyyy EOF	Ταίριασμα συμβόλου \mathbf{x}
3	$\langle B \rangle \mathbf{y} \langle A \rangle$	xxyyy EOF	Πρόβλεψη $\langle A \rangle ::= \mathbf{x} \langle A \rangle \mathbf{y}$
4	$\langle B \rangle \mathbf{y} \mathbf{y} \langle A \rangle \mathbf{x}$	xxyyy EOF	Ταίριασμα συμβόλου \mathbf{x}
5	$\langle B \rangle \mathbf{y} \mathbf{y} \langle A \rangle$	xyyy EOF	Πρόβλεψη $\langle A \rangle ::= \epsilon$
6	$\langle B \rangle \mathbf{y} \mathbf{y}$	xyyy EOF	Ταίριασμα συμβόλου \mathbf{y}



xyxyyy

$\langle S \rangle ::= \langle A \rangle \langle B \rangle$
 $\langle A \rangle ::= x \langle A \rangle y \mid \epsilon$
 $\langle B \rangle ::= y \langle B \rangle \mid y$

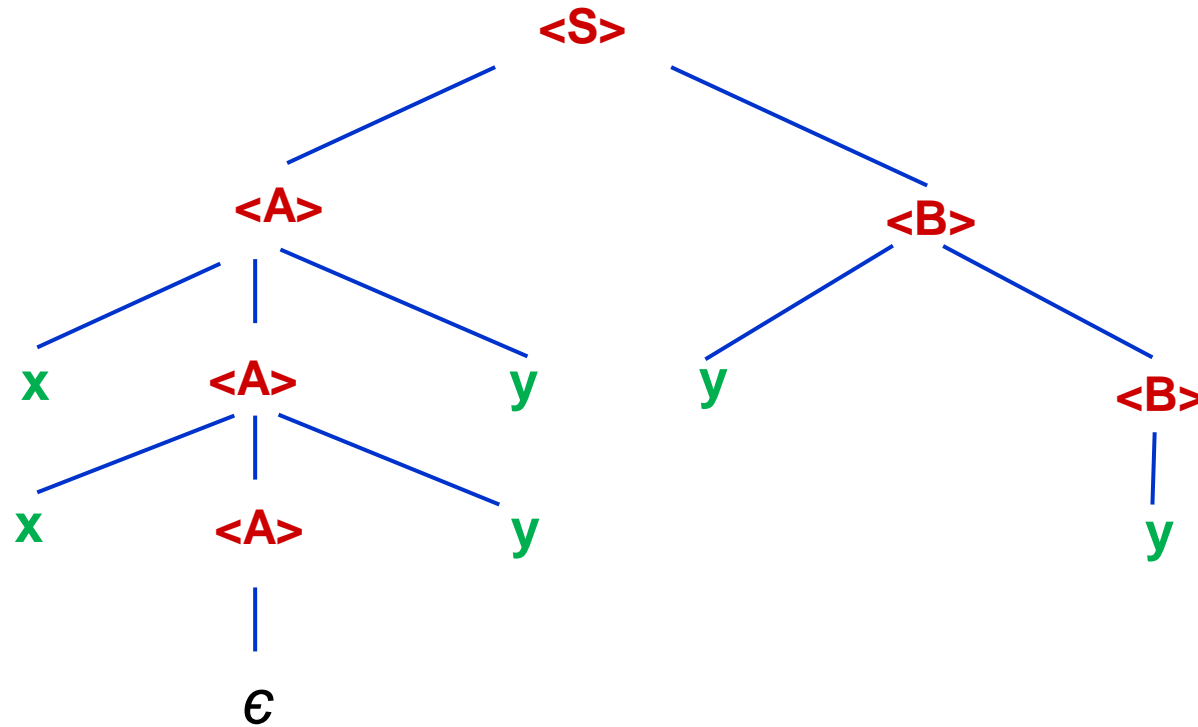
Βήμα	Στοιίβα	Είσοδος	Πράξη
6	$\langle B \rangle yy$	yyyy EOF	Ταίριασμα συμβόλου y
7	$\langle B \rangle y$	yyy EOF	Ταίριασμα συμβόλου y
8	$\langle B \rangle$	yy EOF	Πρόβλεψη $\langle B \rangle ::= y \langle B \rangle$
9	$\langle B \rangle y$	yy EOF	Ταίριασμα συμβόλου y
10	$\langle B \rangle$	y EOF	Πρόβλεψη $\langle B \rangle ::= y$
11	y	y EOF	Ταίριασμα συμβόλου y
12	ϵ	EOF	ΑΝΑΓΝΩΡΙΣΗ ✓

d)

Το Δέντρο Συντακτικής Ανάλυσης
(ίδιο τελικά...)

xxxyyy

$\langle S \rangle ::= \langle A \rangle \langle B \rangle$
 $\langle A \rangle ::= \mathbf{x} \langle A \rangle \mathbf{y} \mid \epsilon$
 $\langle B \rangle ::= \mathbf{y} \langle B \rangle \mid \mathbf{y}$



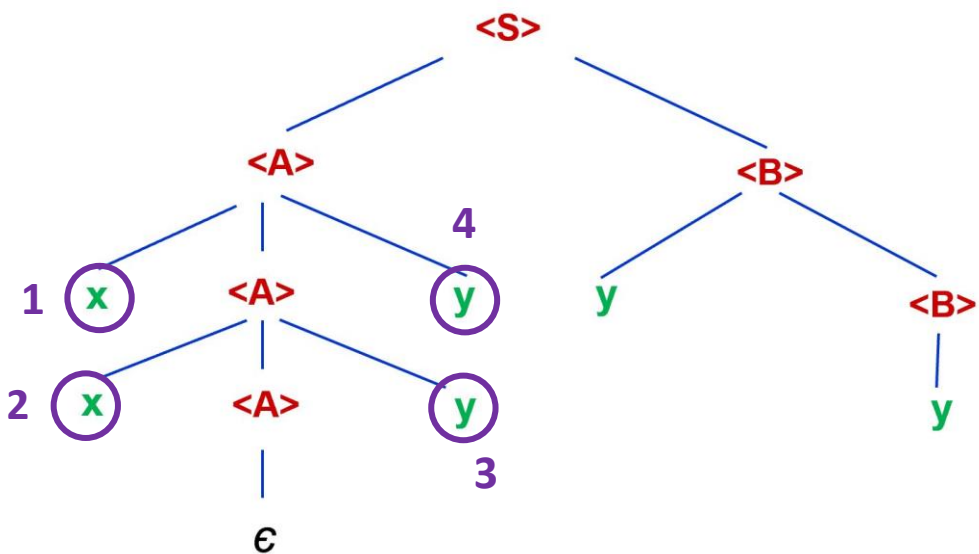
Συντακτική Ανάλυση Bottom-Up

Συντακτικοί Αναλυτές **ολίσθησης-ελάττωσης** (shift-reduce parsers).

Χρησιμοποιούν μια *Στοίβα* και δύο *Πράξεις*:

- **Ολίσθηση** (shift): Αφαιρεί ένα σύμβολο από την αρχή του string και το βάζει στην κορυφή της στοίβας.
- **Ελάττωση** (reduce): Όταν στην κορυφή της στοίβας υπάρχει το δεξί μέλος παραγωγής. Αφαιρούνται αυτά τα σύμβολα από τη στοίβα και αντικαθίστανται από το αριστερό μέλος.

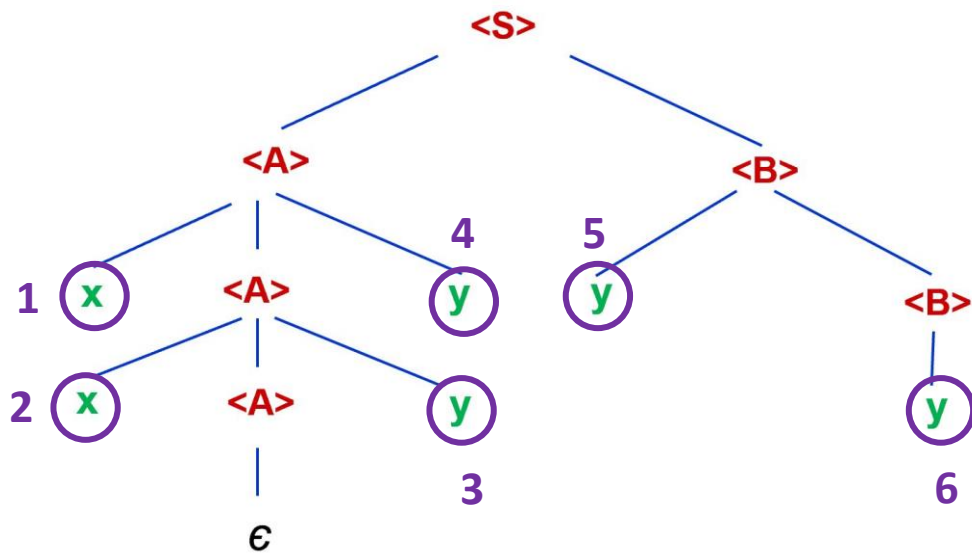
d)



xxyyy

 $\langle S \rangle ::= \langle A \rangle \langle B \rangle$
 $\langle A \rangle ::= \mathbf{x} \langle A \rangle \mathbf{y} \mid \epsilon$
 $\langle B \rangle ::= \mathbf{y} \langle B \rangle \mid \mathbf{y}$

Βήμα	Στοιβά	Είσοδος	Πράξη
0	ϵ	xxyyy EOF	Ολίσθηση
1	x	xyyy EOF	Ολίσθηση
2	xx	yyyy EOF	Ελάττωση $\langle A \rangle ::= \epsilon$
3	xx $\langle A \rangle$	yyyy EOF	Ολίσθηση
4	xx $\langle A \rangle$ y	yyy EOF	Ελάττωση $\langle A \rangle ::= \mathbf{x} \langle A \rangle \mathbf{y}$
5	x $\langle A \rangle$	yy EOF	Ολίσθηση
6	x $\langle A \rangle$ y	yy EOF	Ελάττωση $\langle A \rangle ::= \mathbf{x} \langle A \rangle \mathbf{y}$



xyxyxy

$\langle S \rangle ::= \langle A \rangle \langle B \rangle$
 $\langle A \rangle ::= x \langle A \rangle y \mid \epsilon$
 $\langle B \rangle ::= y \langle B \rangle \mid y$

Βήμα	Στοιίβα	Είσοδος	Πράξη
6	x<A>y	yy EOF	Ελάττωση $\langle A \rangle ::= x \langle A \rangle y$
7	<A>	yy EOF	Ολίσθηση
8	<A>y	y EOF	Ολίσθηση
9	<A>yy	EOF	Ελάττωση $\langle B \rangle ::= y$
10	<A>y	EOF	Ελάττωση $\langle B \rangle ::= y \langle B \rangle$
11	<A>	EOF	Ελάττωση $\langle S \rangle ::= \langle A \rangle \langle B \rangle$
12	<S>	EOF	ΑΝΑΓΝΩΡΙΣΗ ✓

ΑΣΚΗΣΗ 5

Δίνεται η κανονική έκφραση (regular expression):

$(0((0|1)^*0)?) \mid (1((0|1)^*1)?)$ με αλφάβητο $0 \ 1$

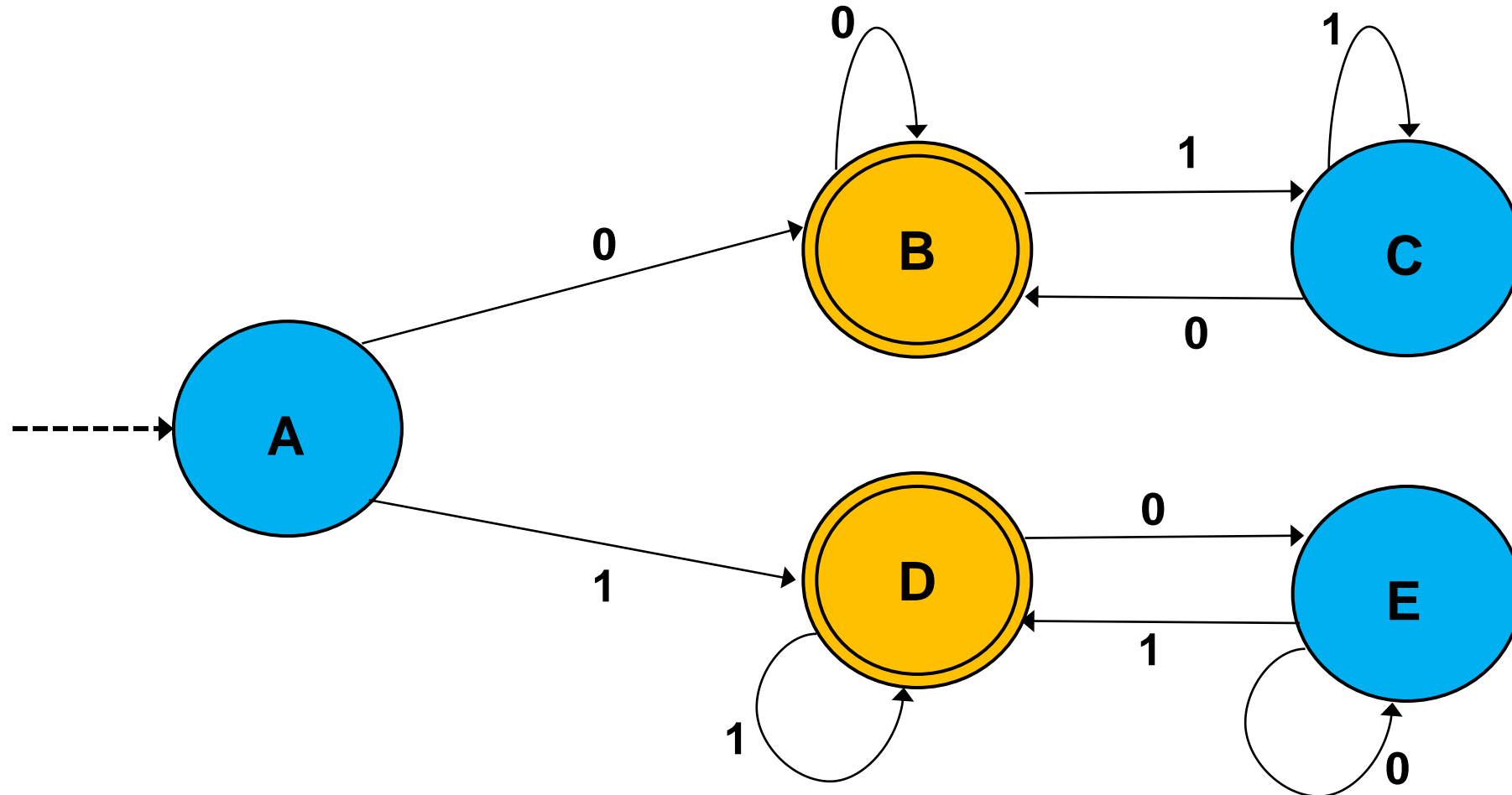
- Περιγράψτε τις λεξικές μονάδες που παράγει η κανονική έκφραση. Δώστε παραδείγματα.
- Παρουσιάστε το *διάγραμμα καταστάσεων – μεταβάσεων* για το ντετερμινιστικό πεπερασμένο αυτόματο (Finite State Automaton) που αναγνωρίζει την παραπάνω κανονική έκφραση.

ΑΠΑΝΤΗΣΕΙΣ ΑΣΚΗΣΗΣ 5

$$(0((0|1)^*0)?) | (1((0|1)^*1)?)$$

a) Αναγνωρίζει τους δυαδικούς αριθμούς οι οποίοι έχουν ένα τουλάχιστον ψηφίο και αρχίζουν και τελειώνουν με το ίδιο ψηφίο. Παραδείγματα αποδεκτών λέξεων: **0**, **101**, **11**, **01010110**.

b)



ΑΣΚΗΣΗ 6

Δίνεται η παρακάτω *BNF* γραμματική, με τερματικά σύμβολα τα: $() , w x y z$

$$\langle A \rangle ::= (\langle B \rangle)$$
$$\langle B \rangle ::= \langle C \rangle \mid \langle B \rangle , \langle C \rangle$$
$$\langle C \rangle ::= \langle A \rangle \mid \langle D \rangle$$
$$\langle D \rangle ::= w \mid x \mid y \mid z$$

- Τι είδους συμβολοσειρές περιγράφει η παραπάνω γραμματική; Περιγράψτε μερικά βασικά χαρακτηριστικά των συμβολοσειρών αυτών, παρουσιάζοντας και παραδείγματα.
- Ελέγξτε αν η συμβολοσειρά $((w,x),y)$ είναι μέλος της γλώσσας που υποστηρίζει η γραμματική, παρουσιάζοντας τη *Στοίβα Ολίσθησης – Ελάττωσης Bottom-Up* συντακτικής ανάλυσης.
- Είναι η γραμματική $LL(1)$; Αιτιολογήστε την απάντησή σας. Αν η γραμματική δεν είναι $LL(1)$, κάνετε τους αναγκαίους μετασχηματισμούς και παρουσιάστε την ισοδύναμη $LL(1)$ γραμματική.

ΑΠΑΝΤΗΣΕΙΣ ΑΣΚΗΣΗΣ 6

a)

- Είναι strings με ιεραρχικά τοποθετημένα ζευγάρια παρενθέσεων ().
- Ουσιαστικά είναι ένα ζευγάρι παρενθέσεων που μπορεί να περιέχει άλλα ζευγάρια, τα οποία με τη σειρά τους μπορεί να περιέχουν άλλα κ.ο.κ.
- Το περιεχόμενο των ζευγαριών είναι άλλα ζευγάρια ή/και τα γράμματα **w**, **x**, **y**, **z** χωρισμένα με , (αν είναι περισσότερα από ένα γράμματα/ζευγάρια).

- **Παραδείγματα:**

- **(x)** ελάχιστο string
- **((z))**
- **((w,x),y)**
- **((w,x,y,z))**
- **((w,(w,w)),(y,y))**
- ...

Γραμματική:

<A> ::= ()

** ::= <C> | , <C>**

<C> ::= <A> | <D>

<D> ::= w | x | y | z

Συντακτική Ανάλυση Bottom-Up

Συντακτικοί Αναλυτές **ολίσθησης-ελάττωσης** (shift-reduce parsers).

Χρησιμοποιούν μια *Στοίβα* και δύο *Πράξεις*:

- **Ολίσθηση** (shift): Αφαιρεί ένα σύμβολο από την αρχή του string και το βάζει στην κορυφή της στοίβας.
- **Ελάττωση** (reduce): Όταν στην κορυφή της στοίβας υπάρχει το δεξί μέλος παραγωγής. Αφαιρούνται αυτά τα σύμβολα από τη στοίβα και αντικαθίστανται από το αριστερό μέλος.

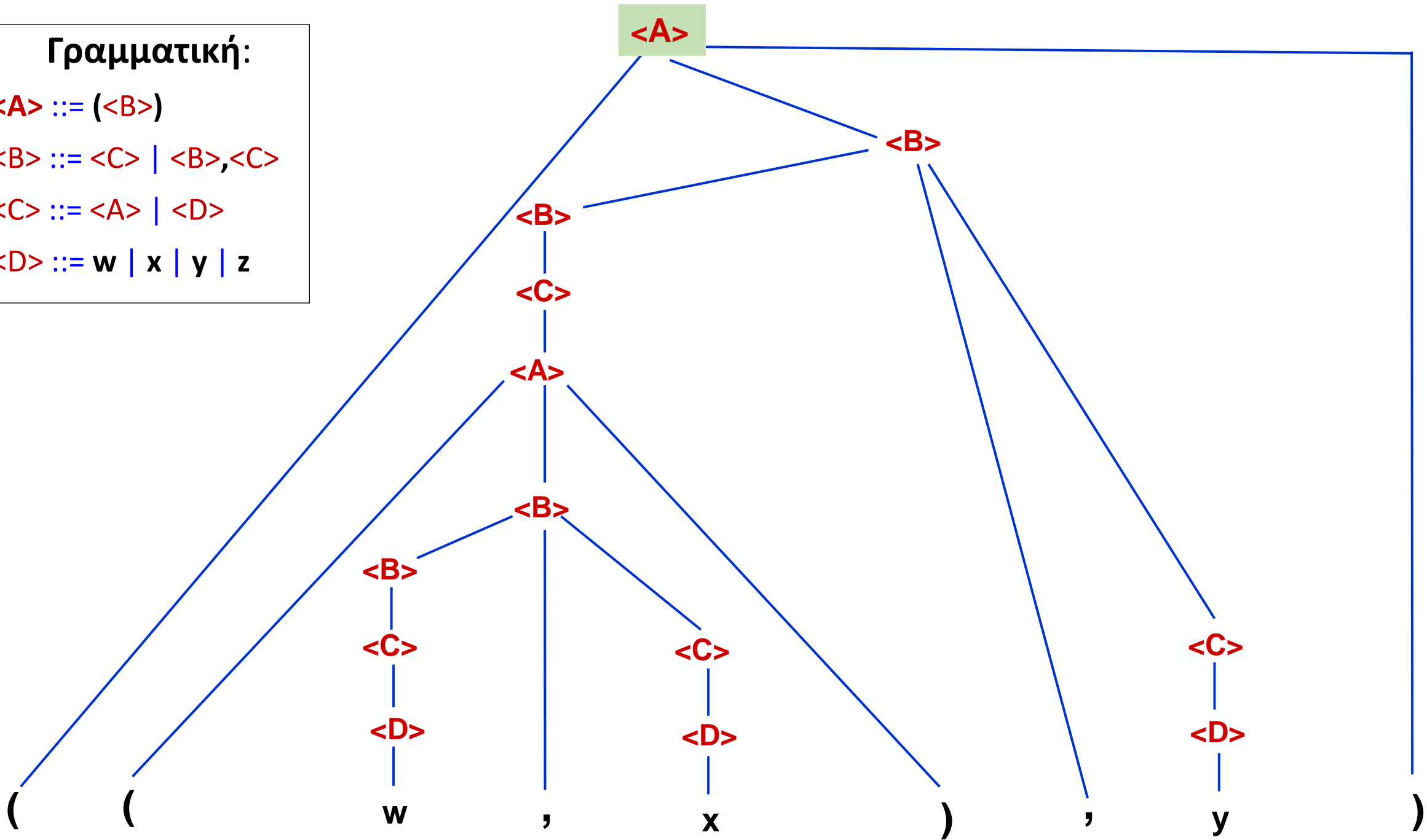
Γραμματική:

$\langle A \rangle ::= (\langle B \rangle)$

$\langle B \rangle ::= \langle C \rangle \mid \langle B \rangle, \langle C \rangle$

$\langle C \rangle ::= \langle A \rangle \mid \langle D \rangle$

$\langle D \rangle ::= w \mid x \mid y \mid z$



b)

 $((w,x),y)$

Γραμματική:

 $\langle A \rangle ::= (\langle B \rangle)$ $\langle B \rangle ::= \langle C \rangle \mid \langle B \rangle, \langle C \rangle$ $\langle C \rangle ::= \langle A \rangle \mid \langle D \rangle$ $\langle D \rangle ::= w \mid x \mid y \mid z$

Βήμα	Στοιίβα	Είσοδος	Πράξη
0	ϵ	$((w,x),y)$ EOF	Ολίσθηση
1	($(w,x),y)$ EOF	Ολίσθηση
2	(($w,x),y)$ EOF	Ολίσθηση
3	((w	$,x),y)$ EOF	Ελάττωση $\langle D \rangle ::= w$
4	(($\langle D \rangle$	$,x),y)$ EOF	Ελάττωση $\langle C \rangle ::= \langle D \rangle$
5	(($\langle C \rangle$	$,x),y)$ EOF	Ελάττωση $\langle B \rangle ::= \langle C \rangle$
6	(($\langle B \rangle$	$,x),y)$ EOF	Ολίσθηση
7	(($\langle B \rangle,$	$x),y)$ EOF	Ολίσθηση
8	(($\langle B \rangle,x$	$),y)$ EOF	Ελάττωση $\langle D \rangle ::= x$
9	(($\langle B \rangle,\langle D \rangle$	$),y)$ EOF	Ελάττωση $\langle C \rangle ::= \langle D \rangle$
10	(($\langle B \rangle,\langle C \rangle$	$),y)$ EOF	Ελάττωση $\langle B \rangle ::= \langle B \rangle, \langle C \rangle$

$((w,x),y)$ $\langle A \rangle ::= (\langle B \rangle)$ $\langle B \rangle ::= \langle C \rangle \mid \langle B \rangle, \langle C \rangle$ $\langle C \rangle ::= \langle A \rangle \mid \langle D \rangle$ $\langle D \rangle ::= w \mid x \mid y \mid z$

Βήμα	Στοιβά	Είσοδος	Πράξη
11	$((\langle B \rangle$	$),y)$ EOF	Ολίσθηση
12	$((\langle B \rangle)$	$,y)$ EOF	Ελάττωση $\langle A \rangle ::= (\langle B \rangle)$
13	$(\langle A \rangle$	$,y)$ EOF	Ελάττωση $\langle C \rangle ::= \langle A \rangle$
14	$(\langle C \rangle$	$,y)$ EOF	Ελάττωση $\langle B \rangle ::= \langle C \rangle$
15	$(\langle B \rangle$	$,y)$ EOF	Ολίσθηση
16	$(\langle B \rangle,$	$y)$ EOF	Ολίσθηση
17	$(\langle B \rangle,y$	$)$ EOF	Ελάττωση $\langle D \rangle ::= y$
18	$(\langle B \rangle,\langle D \rangle$	$)$ EOF	Ελάττωση $\langle C \rangle ::= \langle D \rangle$
19	$(\langle B \rangle,\langle C \rangle$	$)$ EOF	Ελάττωση $\langle B \rangle ::= \langle B \rangle, \langle C \rangle$
20	$(\langle B \rangle$	$)$ EOF	Ολίσθηση
21	$(\langle B \rangle)$	EOF	Ελάττωση $\langle A \rangle ::= (\langle B \rangle)$
22	$\langle A \rangle$	EOF	Αναγνώριση 😊

c)

- Η γραμματική **δεν** είναι LL(1) διότι υπάρχει *άμεση αριστερή αναδρομή* στο 2^ο κανόνα: $\langle B \rangle ::= \langle C \rangle \mid \langle B \rangle, \langle C \rangle$

- Θα εφαρμόσουμε «Απαλοιφή Αριστερής Αναδρομής» στον παραπάνω κανόνα:

$$A \rightarrow A\alpha_1 \mid \dots \mid A\alpha_n \mid \beta_1 \mid \dots \mid \beta_m \iff \begin{array}{l} A \rightarrow \beta_1 B \mid \dots \mid \beta_m B \\ B \rightarrow \alpha_1 B \mid \dots \mid \alpha_n B \mid \epsilon \end{array}$$

$$\langle B \rangle ::= \langle C \rangle \mid \langle B \rangle, \langle C \rangle \iff$$

$$\langle B \rangle ::= \langle C \rangle \langle E \rangle$$

$$\langle E \rangle ::= , \langle C \rangle \langle E \rangle \mid \epsilon$$

- Οπότε, έχουμε πλέον την παρακάτω ισοδύναμη LL(1) γραμματική:

$$\langle A \rangle ::= (\langle B \rangle)$$

$$\langle B \rangle ::= \langle C \rangle \langle E \rangle$$

$$\langle E \rangle ::= , \langle C \rangle \langle E \rangle \mid \epsilon$$

$$\langle C \rangle ::= \langle A \rangle \mid \langle D \rangle$$

$$\langle D \rangle ::= w \mid x \mid y \mid z$$

Αρχική Γραμματική:

$$\langle A \rangle ::= (\langle B \rangle)$$

$$\langle B \rangle ::= \langle C \rangle \mid \langle B \rangle, \langle C \rangle$$

$$\langle C \rangle ::= \langle A \rangle \mid \langle D \rangle$$

$$\langle D \rangle ::= w \mid x \mid y \mid z$$