



Εισαγωγή στους Αλγορίθμους

Φροντιστήριο 6

Διδάσκων
Χρήστος Ζαρολιάγκης
Καθηγητής
Τμήμα Μηχανικών Η/Υ & Πληροφορικής
Πανεπιστήμιο Πατρών
Email: zaro@ceid.upatras.gr



Ευρωπαϊκή Ένωση
Ευρωπαϊκό Κοινωνικό Ταμείο



ΥΠΟΥΡΓΕΙΟ ΠΑΙΔΕΙΑΣ & ΘΡΗΣΚΕΥΜΑΤΩΝ, ΠΟΛΙΤΙΣΜΟΥ & ΑΘΛΗΤΙΣΜΟΥ
ΕΙΔΙΚΗ ΥΠΗΡΕΣΙΑ ΔΙΑΧΕΙΡΙΣΗΣ

Με τη συγχρηματοδότηση της Ελλάδας και της Ευρωπαϊκής Ένωσης



Άδειες Χρήσης

- Το παρόν εκπαιδευτικό υλικό υπόκειται σε άδειες χρήσης Creative Commons.
- Για εκπαιδευτικό υλικό, όπως εικόνες, που υπόκειται σε άλλου τύπου άδειας χρήσης, η άδεια χρήσης αναφέρεται ρητώς.



Χρηματοδότηση

- Το παρόν εκπαιδευτικό υλικό έχει αναπτυχθεί στα πλαίσια του εκπαιδευτικού έργου του διδάσκοντα.
- Το έργο «**Ανοικτά Ακαδημαϊκά Μαθήματα στο Πανεπιστήμιο Πατρών**» έχει χρηματοδοτήσει μόνο τη αναδιαμόρφωση του εκπαιδευτικού υλικού.
- Το έργο υλοποιείται στο πλαίσιο του Επιχειρησιακού Προγράμματος «**Εκπαίδευση και Δια Βίου Μάθηση**» και συγχρηματοδοτείται από την Ευρωπαϊκή Ένωση (Ευρωπαϊκό Κοινωνικό Ταμείο) και από εθνικούς πόρους.



Ευρωπαϊκή Ένωση
Ευρωπαϊκό Κοινωνικό Ταμείο



ΥΠΟΥΡΓΕΙΟ ΠΑΙΔΕΙΑΣ & ΘΡΗΣΚΕΥΜΑΤΩΝ, ΠΟΛΙΤΙΣΜΟΥ & ΑΘΛΗΤΙΣΜΟΥ
ΕΙΔΙΚΗ ΥΠΗΡΕΣΙΑ ΔΙΑΧΕΙΡΙΣΗΣ

Με τη συγχρηματοδότηση της Ελλάδας και της Ευρωπαϊκής Ένωσης



ΕΥΡΩΠΑΪΚΟ ΚΟΙΝΩΝΙΚΟ ΤΑΜΕΙΟ

Συντομότερες Διαδρομές

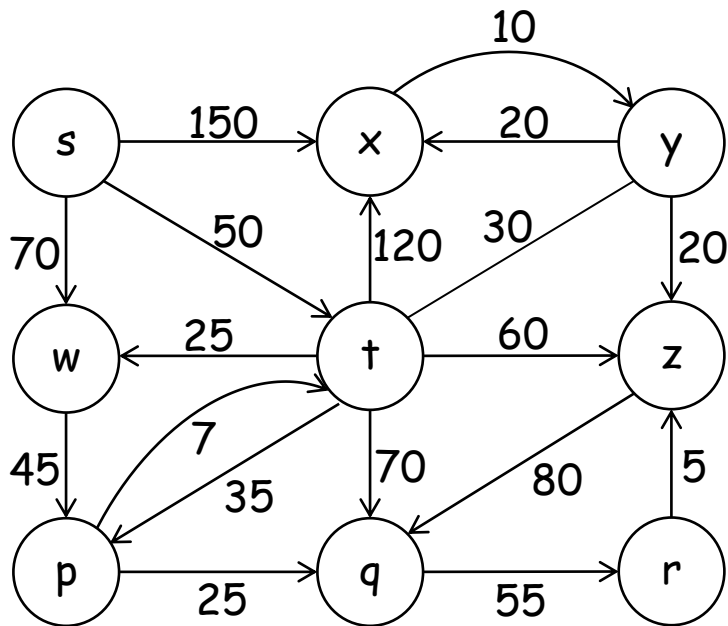
Αλγόριθμος Dijkstra

- Διατήρηση ετικέτας $d(v)$, $\forall v \in V$ (απόσταση v από s)
- Διατήρηση συνόλων S (κόμβοι $u \in S$ με $d(u) = \delta(s,u)$) και $S' = V - S$ (κόμβοι $v \in S'$ με $d(v) \geq \delta(s,v)$)
- Αρχικά $S = \emptyset$, $S' = V$, $d(s) = 0$.
- Επαναληπτικά, διάλεξε τον κόμβο $v \in S'$ με την ελάχιστη προσωρινή ετικέτα $d(v)$, διέγραψε τον από το S' και πρόσθεσέ τον στο S
 - $\forall (v,z) \in E$: if $d(z) > d(v) + \ell(v,z)$ then $d(z) = d(v) + \ell(v,z)$

Συντομότερες Διαδρομές

Άσκηση 1:

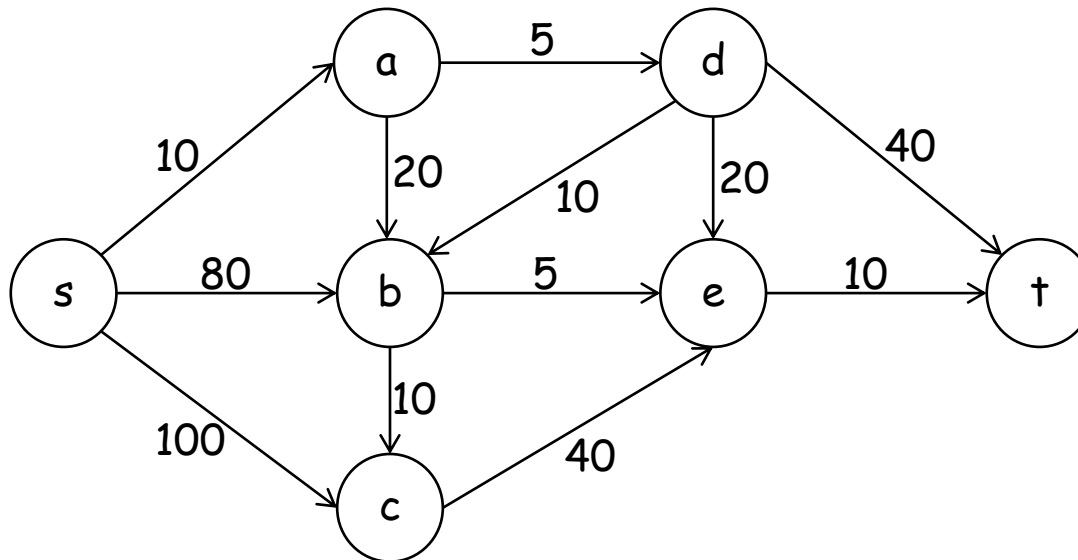
Στο παρακάτω κατευθυνόμενο γράφημα να βρείτε αποστάσεις (κόστη συντομότερων διαδρομών) από την κορυφή s προς όλες τις υπόλοιπες κορυφές εφαρμόζοντας τον αλγόριθμο του Dijkstra. Η απάντησή σας πρέπει να περιλαμβάνει ένα πίνακα συμπληρώνοντας: α) τις κορυφές με την σειρά κατά την οποία οριστικοποιούνται («μονιμοποιούνται») από τον αλγόριθμο και (β) τις προσωρινές τιμές του $d(u)$ κάθε κορυφής μέχρι την οριστικοποίησή τους.



Συντομότερες Διαδρομές

Άσκηση 2:

Στο παρακάτω κατευθυνόμενο γράφημα να βρείτε αποστάσεις (κόστη συντομότερων διαδρομών) από την κορυφή s προς όλες τις υπόλοιπες κορυφές εφαρμόζοντας τον αλγόριθμο του Dijkstra. Η απάντησή σας πρέπει να περιλαμβάνει ένα πίνακα συμπληρώνοντας: α) τις κορυφές με την σειρά κατά την οποία οριστικοποιούνται («μονιμοποιούνται») από τον αλγόριθμο και (β) τις προσωρινές τιμές του $d(u)$ κάθε κορυφής μέχρι την οριστικοποίησή τους.

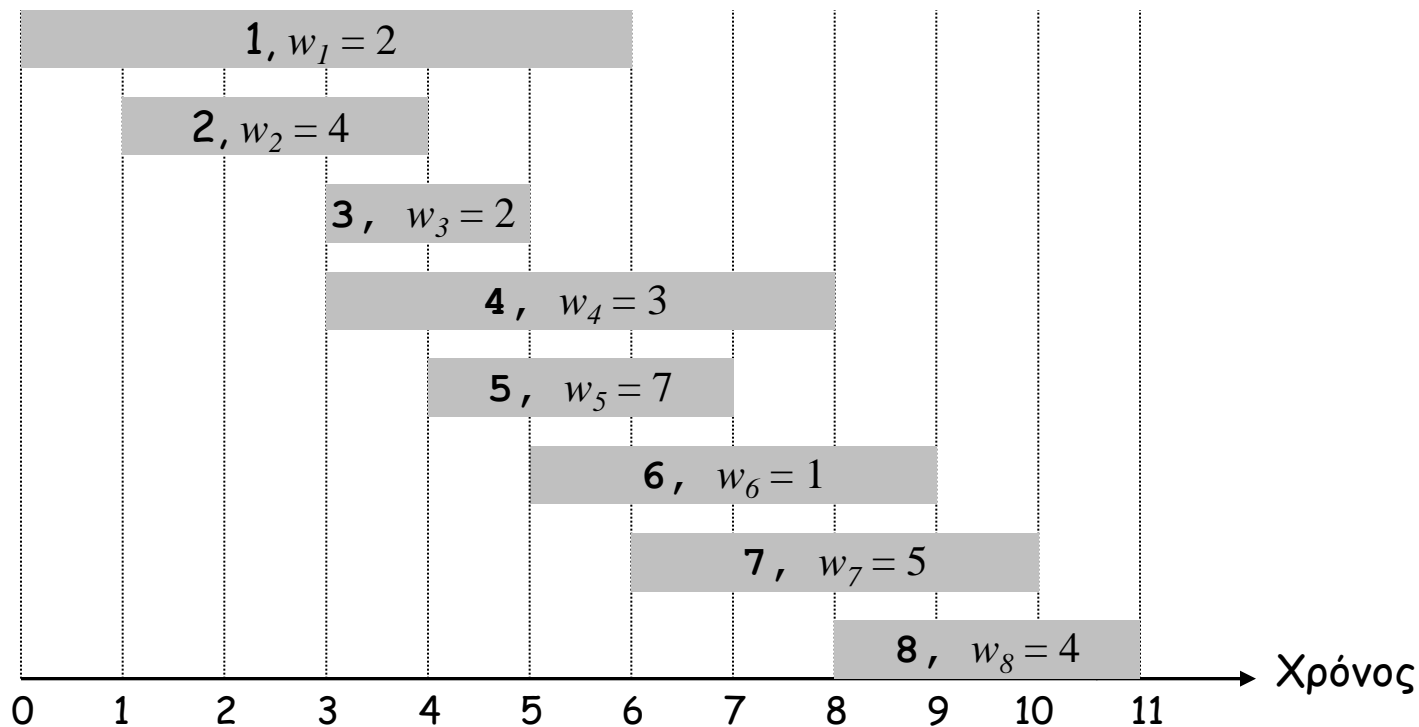


Σταθμισμένος Χρονοπρογραμματισμός Διαστημάτων

Σταθμισμένος Χρονοπρογραμματισμός Διαστημάτων

Πρόβλημα σταθμισμένου χρονοπρογραμματισμού διαστημάτων.

- Σύνολο αιτημάτων ή εργασιών $\{1, \dots, n\}$
- Το αίτημα j ξεκινά την στιγμή s_j , τελειώνει την στιγμή f_j , και έχει **βαρύτητα** w_j
- Δύο αιτήματα είναι **συμβατά** αν δεν επικαλύπτονται.
- Στόχος: εύρεση υποσυνόλου $S \subseteq \{1, \dots, n\}$ συμβατών αιτημάτων **μέγιστης βαρύτητας** $\sum_{i \in S} w_i$.



Δυναμικός Προγραμματισμός: Δυαδική επιλογή

$OPT(j)$ = τιμή της βέλτιστης λύσης προβλήματος αποτελούμενο από αιτήματα $1, 2, \dots, j$

- Περίπτωση 1: Η $OPT(j)$ επιλέγει το αίτημα j , με βαρύτητα v_j
 - Δεν μπορούν να χρησιμοποιηθούν τα ασύμβατα αιτήματα $\{p(j) + 1, p(j) + 2, \dots, j - 1\}$
 - Πρέπει να περιέχει την βέλτιστη λύση $OPT(p(j))$ στο πρόβλημα που αποτελείται από τα συμβατά αιτήματα $\{1, 2, \dots, p(j)\}$ που έχουν απομείνει
- Περίπτωση 2: Η $OPT(j)$ δεν επιλέγει το αίτημα j
 - Πρέπει να περιέχει την βέλτιστη λύση $OPT(j - 1)$ στο πρόβλημα που αποτελείται από τα συμβατά αιτήματα $\{1, 2, \dots, j-1\}$ που έχουν απομείνει

Βέλτιστο υποπρόβλημα

$$OPT(j) = \begin{cases} 0 & \text{αν } j = 0 \\ \max\{v_j + OPT(p(j)), OPT(j - 1)\} & \text{αλλιώς} \end{cases}$$

Σταθμισμένος Χρονοπρογραμματισμός Διαστημάτων - Απομνημόνευση

Απομνημόνευση.

- Αποθήκευσε τα αποτελέσματα κάθε υποπροβλήματος σε μια καθολικά προσπελάσιμη θέση μνήμης.
- Αναζήτηση όποτε χρειαστεί.

Είσοδος: $n, s_1, \dots, s_n, f_1, \dots, f_n, v_1, \dots, v_n$

Ταξινόμησε τα αιτήματα κατά χρόνο λήξης, έτσι ώστε $f_1 \leq f_2 \leq \dots \leq f_n$
Υπολόγισε $p(1), p(2), \dots, p(n)$

```
for j = 1 to n
    M[j] = empty ← Καθολικός πίνακας απομνημόνευσης
M[0] = 0
M-Compute-Opt(n)

M-Compute-Opt(j) {
    if (M[j] is empty)
        M[j] = max{vj + M-Compute-Opt(p(j)), M-Compute-Opt(j-1)}
    return M[j]
}
```

Σταθμισμένος Χρονοπρογραμματισμός Διαστημάτων - Εύρεση Λύσης

Ερ. Ο αλγόριθμος βρίσκει τη βέλτιστη τιμή. Τι γίνεται αν θέλουμε την ίδια την λύση :

Απ. Εκτελούμε ένα επιπλέον βήμα μετεπεξεργασίας του M , «ινχηλατώντας» τη λύση

```
Run M-Compute-Opt(n)
Run Find-Solution(n)

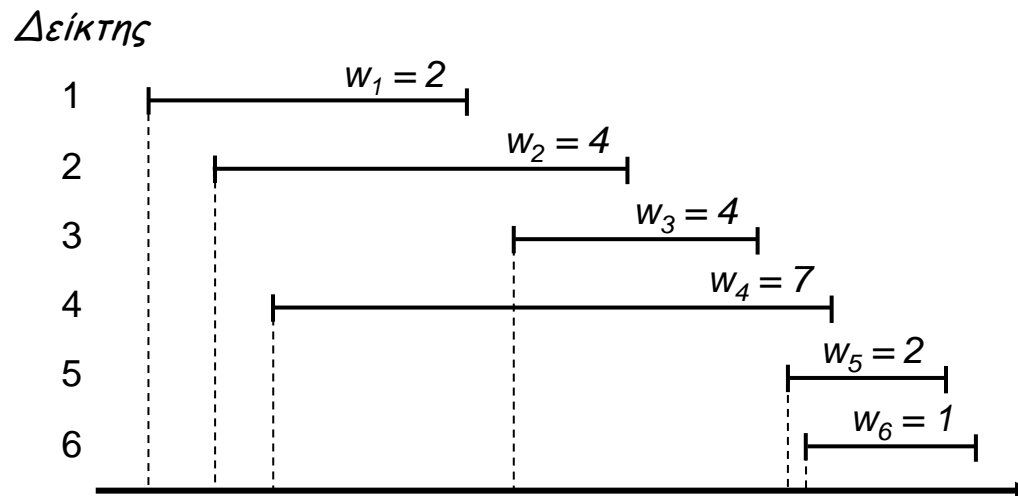
Find-Solution(j) {
    if (j = 0)
        μην εκτυπώσεις τίποτα
    else if ( $v_j + M[p(j)] > M[j-1]$ )
        εκτύπωσε το j
        Find-Solution(p(j))
    else
        Find-Solution(j-1)
}
```

- # επαναληπτικών κλήσεων $\leq n \Rightarrow O(n)$.

Σταθμισμένος Χρονοπρογραμματισμός Διαστημάτων

Άσκηση 3:

Βρείτε ένα σύνολο μη επικαλυπτόμενων αιτημάτων από το παρακάτω διάγραμμα, έτσι ώστε να μεγιστοποιείται το συνολικό βάρος.



Τέλος Φροντιστηρίου



Με τη συγχρηματοδότηση της Ελλάδας και της Ευρωπαϊκής Ένωσης

Σημείωμα Ιστορικού Εκδόσεων Έργου

Το παρόν έργο αποτελεί την έκδοση **1.0**.

Σημείωμα Αναφοράς

Copyright Πανεπιστήμιο Πατρών, Χρήστος Ζαρολιάγκης, 2014.
«Εισαγωγή στους Αλγορίθμους». Έκδοση: 1.0. Πάτρα 2014.
Διαθέσιμο από τη δικτυακή διεύθυνση:

<https://eclass.upatras.gr/courses/CEID1083>

Σημείωμα Αδειοδότησης

Το παρόν υλικό διατίθεται με τους όρους της άδειας χρήσης Creative Commons Αναφορά, Μη Εμπορική Χρήση, Όχι Παράγωγα Έργα 4.0 [1] ή μεταγενέστερη, Διεθνής Έκδοση. Εξαιρούνται τα αυτοτελή έργα τρίτων π.χ. φωτογραφίες, διαγράμματα κ.λ.π., τα οποία εμπεριέχονται σε αυτό.



[1] <http://creativecommons.org/licenses/by-nc-nd/4.0/>

Ως **Μη Εμπορική** ορίζεται η χρήση:

- που δεν περιλαμβάνει άμεσο ή έμμεσο οικονομικό όφελος από την χρήση του έργου, για το διανομέα του έργου και αδειοδόχο
- που δεν περιλαμβάνει οικονομική συναλλαγή ως προϋπόθεση για τη χρήση ή πρόσβαση στο έργο
- που δεν προσπορίζει στο διανομέα του έργου και αδειοδόχο έμμεσο οικονομικό όφελος (π.χ. διαφημίσεις) από την προβολή του έργου σε διαδικτυακό τόπο

Ο δικαιούχος μπορεί να παρέχει στον αδειοδόχο ξεχωριστή άδεια να χρησιμοποιεί το έργο για εμπορική χρήση, εφόσον αυτό του ζητηθεί.

Διατήρηση Σημειωμάτων

Οποιαδήποτε αναπαραγωγή ή διασκευή του υλικού θα πρέπει να συμπεριλαμβάνει:

- το Σημείωμα Αναφοράς
- το Σημείωμα Αδειοδότησης
- τη δήλωση Διατήρησης Σημειωμάτων
- το Σημείωμα Χρήσης Έργων Τρίτων (εφόσον υπάρχει) μαζί με τους συνοδευόμενους υπερσυνδέσμους.