



Εισαγωγή στους Αλγορίθμους

Ενότητα 6^η Άσκηση - DFS δένδρα

Διδάσκων
Χρήστος Ζαρολιάγκης
Καθηγητής
Τμήμα Μηχανικών Η/Υ & Πληροφορικής
Πανεπιστήμιο Πατρών
Email: zaro@ceid.upatras.gr



Ευρωπαϊκή Ένωση
Ευρωπαϊκό Κοινωνικό Ταμείο



ΕΠΙΧΕΙΡΗΣΙΑΚΟ ΠΡΟΓΡΑΜΜΑ
ΕΚΠΑΙΔΕΥΣΗ ΚΑΙ ΔΙΑ ΒΙΟΥ ΜΑΘΗΣΗ
επένδυση στην κοινωνία της γνώσης
ΥΠΟΥΡΓΕΙΟ ΠΑΙΔΕΙΑΣ & ΘΡΗΣΚΕΥΜΑΤΩΝ, ΠΟΛΙΤΙΣΜΟΥ & ΑΘΛΗΤΙΣΜΟΥ
ΕΙΔΙΚΗ ΥΠΗΡΕΣΙΑ ΔΙΑΧΕΙΡΙΣΗΣ
Με τη συγχρηματοδότηση της Ελλάδας και της Ευρωπαϊκής Ένωσης



ΕΣΠΑ
2007-2013
πρόγραμμα για την ανάπτυξη
ΕΥΡΩΠΑΪΚΟ ΚΟΙΝΩΝΙΚΟ ΤΑΜΕΙΟ

Άδειες Χρήσης

- Το παρόν εκπαιδευτικό υλικό υπόκειται σε άδειες χρήσης Creative Commons.
- Για εκπαιδευτικό υλικό, όπως εικόνες, που υπόκειται σε άλλου τύπου άδειας χρήσης, η άδεια χρήσης αναφέρεται ρητώς.



Χρηματοδότηση

- Το παρόν εκπαιδευτικό υλικό έχει αναπτυχθεί στα πλαίσια του εκπαιδευτικού έργου του διδάσκοντα.
- Το έργο «**Ανοικτά Ακαδημαϊκά Μαθήματα στο Πανεπιστήμιο Πατρών**» έχει χρηματοδοτήσει μόνο τη αναδιαμόρφωση του εκπαιδευτικού υλικού.
- Το έργο υλοποιείται στο πλαίσιο του Επιχειρησιακού Προγράμματος «**Εκπαίδευση και Δια Βίου Μάθηση**» και συγχρηματοδοτείται από την Ευρωπαϊκή Ένωση (Ευρωπαϊκό Κοινωνικό Ταμείο) και από εθνικούς πόρους.



Ευρωπαϊκή Ένωση
Ευρωπαϊκό Κοινωνικό Ταμείο



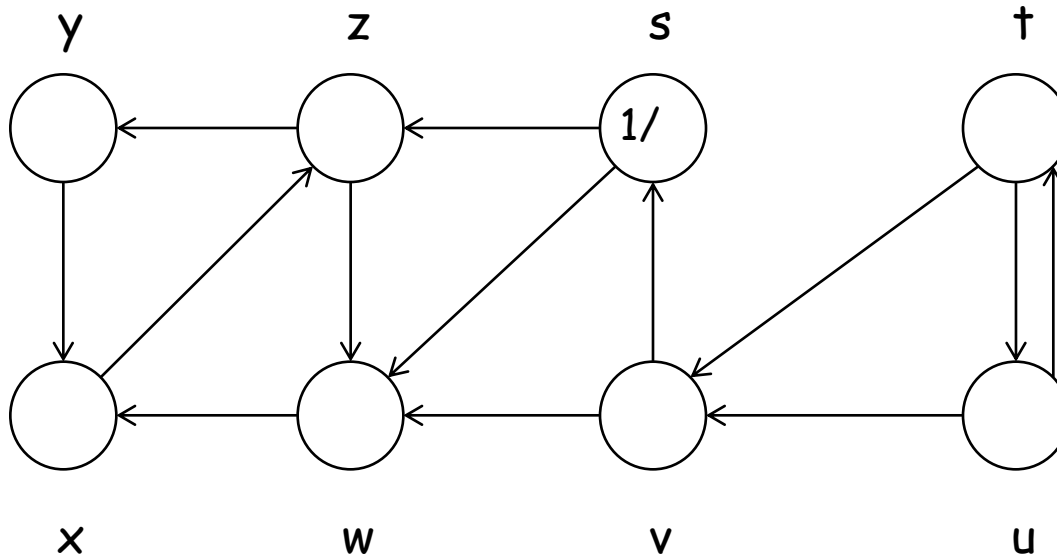
ΥΠΟΥΡΓΕΙΟ ΠΑΙΔΕΙΑΣ & ΘΡΗΣΚΕΥΜΑΤΩΝ, ΠΟΛΙΤΙΣΜΟΥ & ΑΘΛΗΤΙΣΜΟΥ
ΕΙΔΙΚΗ ΥΠΗΡΕΣΙΑ ΔΙΑΧΕΙΡΙΣΗΣ

Με τη συγχρηματοδότηση της Ελλάδας και της Ευρωπαϊκής Ένωσης



Είσοδος

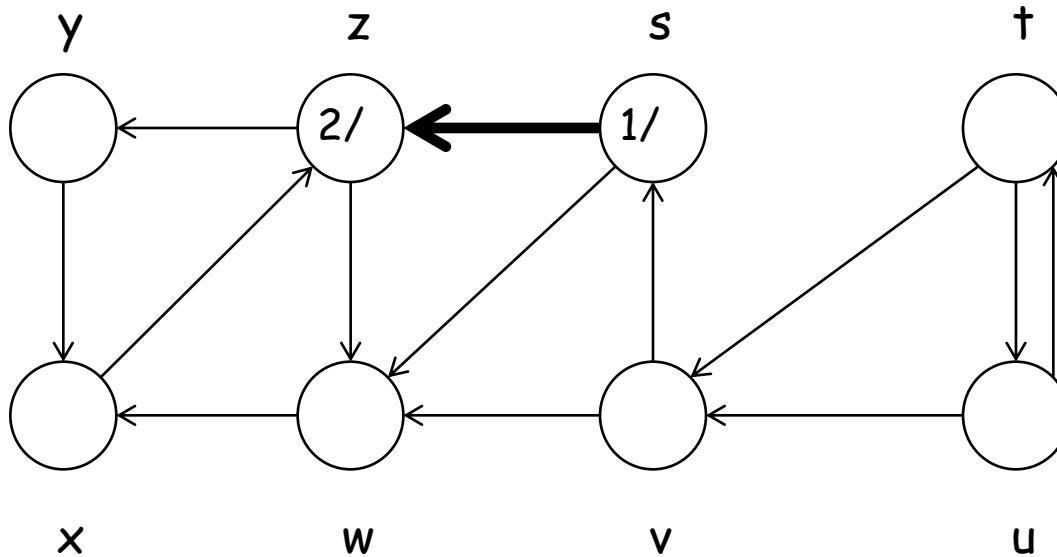
Παράδειγμα. DFS με ρίζα την κορυφή s.



(Χρόνος Ανακάλυψης / Χρόνος Εγκατάλειψης)

Αναζήτηση πρώτα κατά Βάθος (DFS)

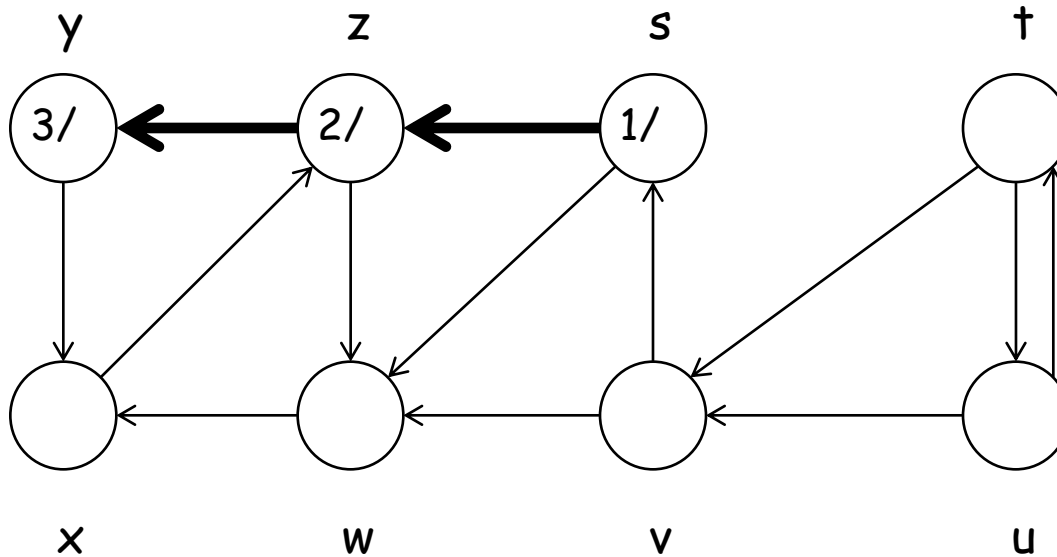
Παράδειγμα. DFS με ρίζα την κορυφή s.



(Χρόνος Ανακάλυψης / Χρόνος Εγκατάλειψης)

Αναζήτηση πρώτα κατά Βάθος (DFS)

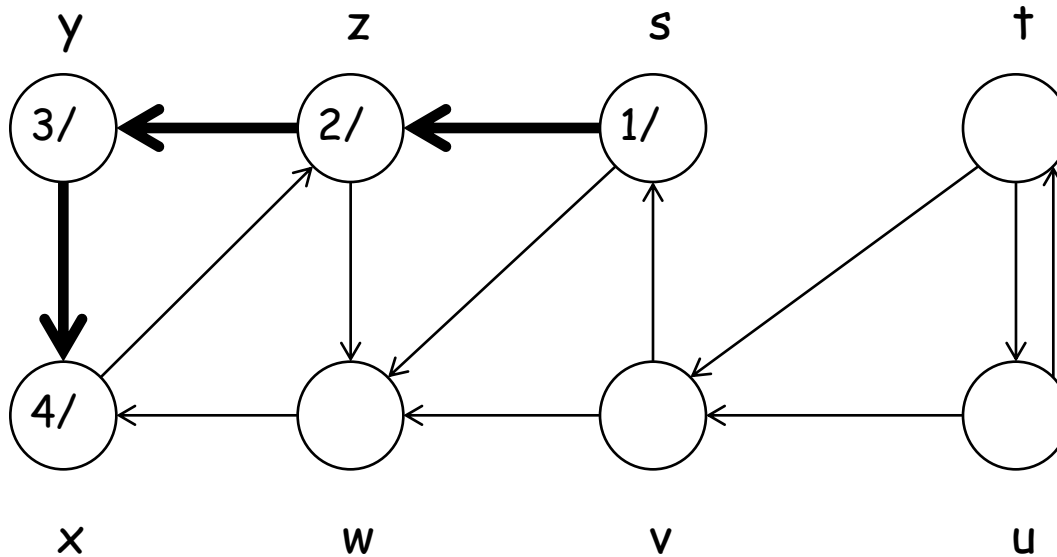
Παράδειγμα. DFS με ρίζα την κορυφή s.



(Χρόνος Ανακάλυψης / Χρόνος Εγκατάλειψης)

Αναζήτηση πρώτα κατά Βάθος (DFS)

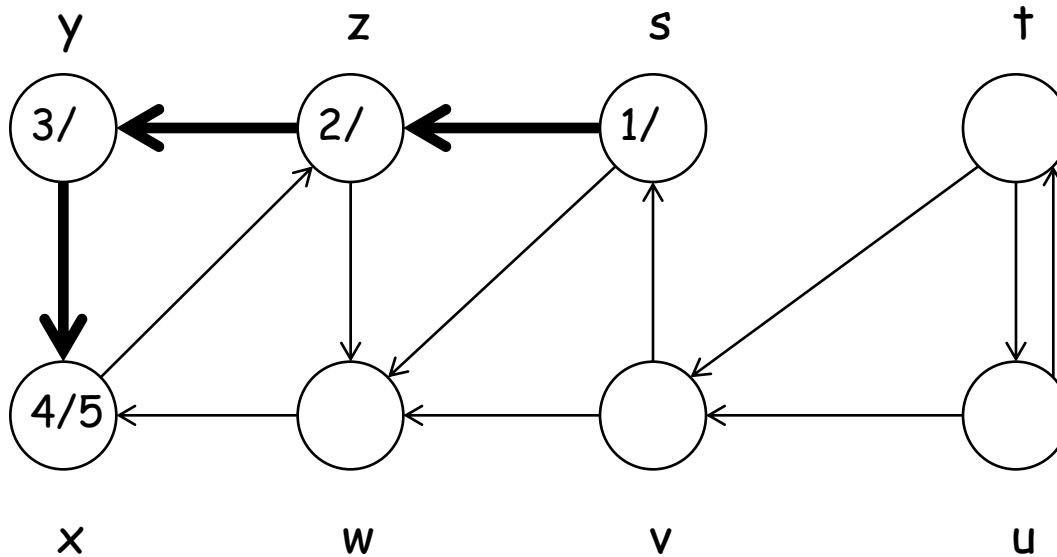
Παράδειγμα. DFS με ρίζα την κορυφή s.



(Χρόνος Ανακάλυψης / Χρόνος Εγκατάλειψης)

Αναζήτηση πρώτα κατά Βάθος (DFS)

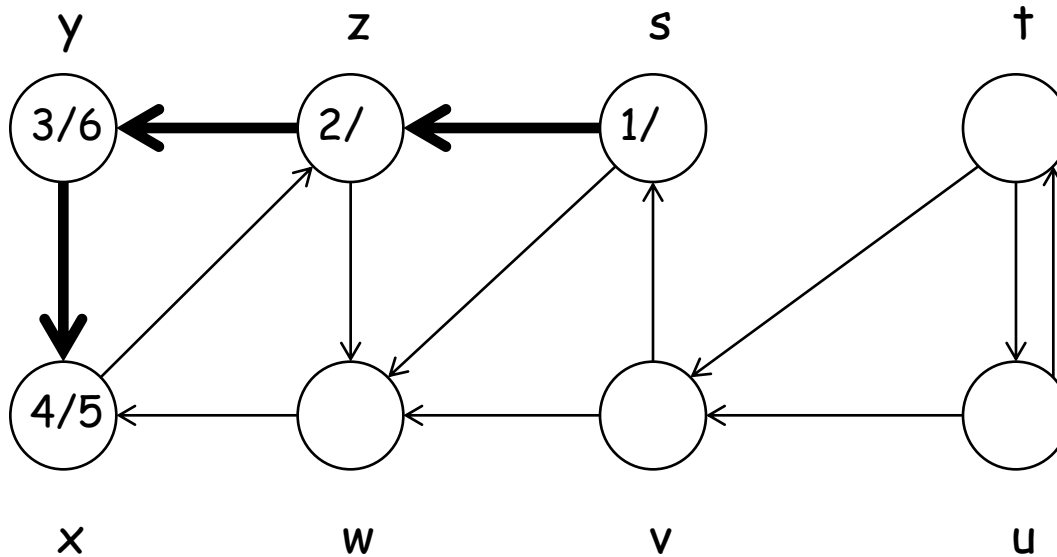
Παράδειγμα. DFS με ρίζα την κορυφή s.



(Χρόνος Ανακάλυψης / Χρόνος Εγκατάλειψης)

Αναζήτηση πρώτα κατά Βάθος (DFS)

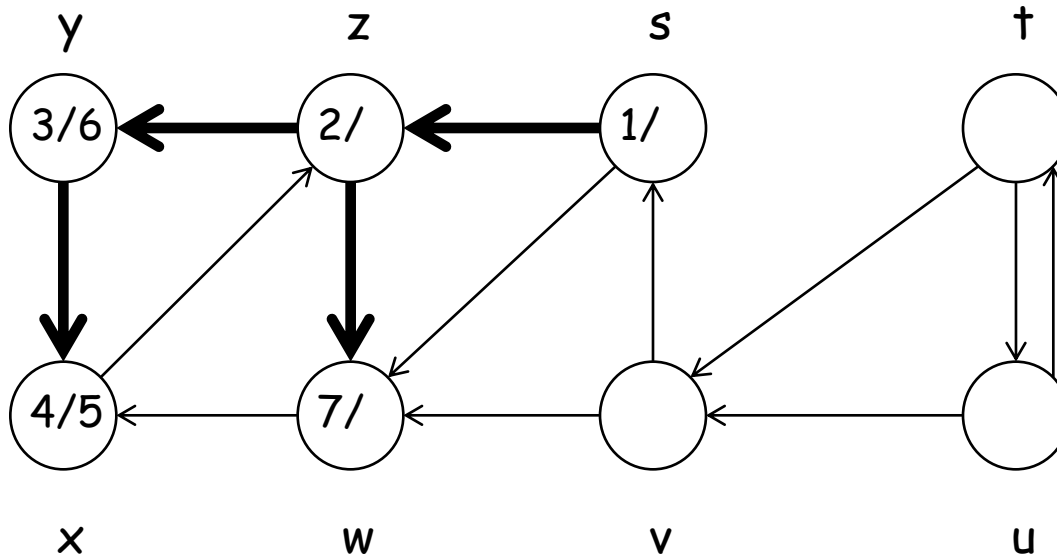
Παράδειγμα. DFS με ρίζα την κορυφή s.



(Χρόνος Ανακάλυψης / Χρόνος Εγκατάλειψης)

Αναζήτηση πρώτα κατά Βάθος (DFS)

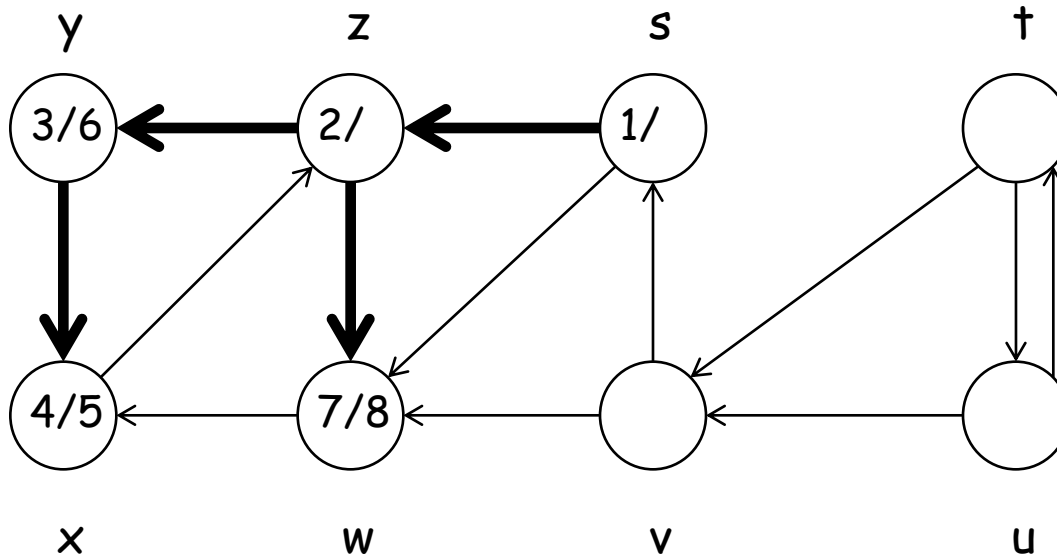
Παράδειγμα. DFS με ρίζα την κορυφή s.



(Χρόνος Ανακάλυψης / Χρόνος Εγκατάλειψης)

Αναζήτηση πρώτα κατά Βάθος (DFS)

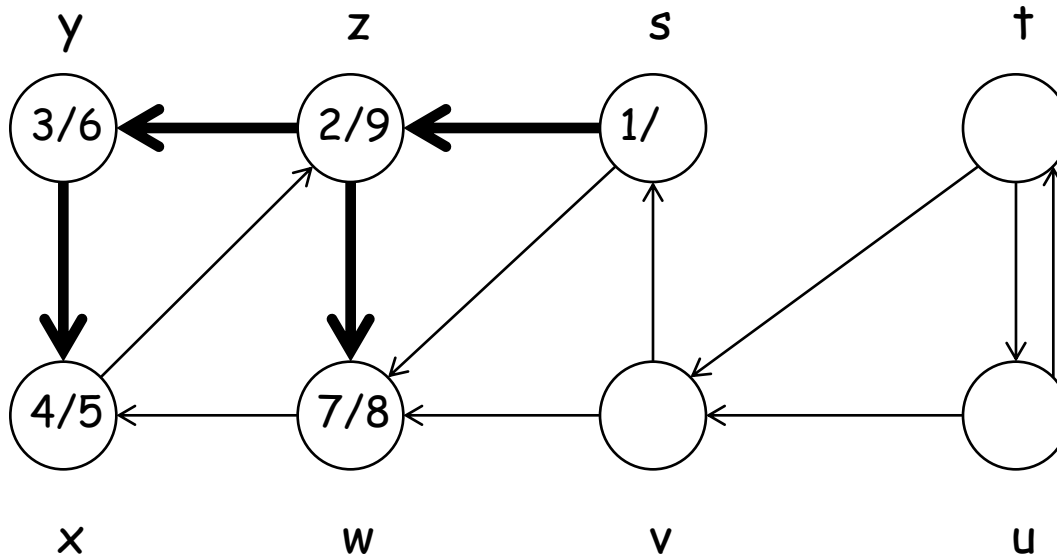
Παράδειγμα. DFS με ρίζα την κορυφή s.



(Χρόνος Ανακάλυψης / Χρόνος Εγκατάλειψης)

Αναζήτηση πρώτα κατά Βάθος (DFS)

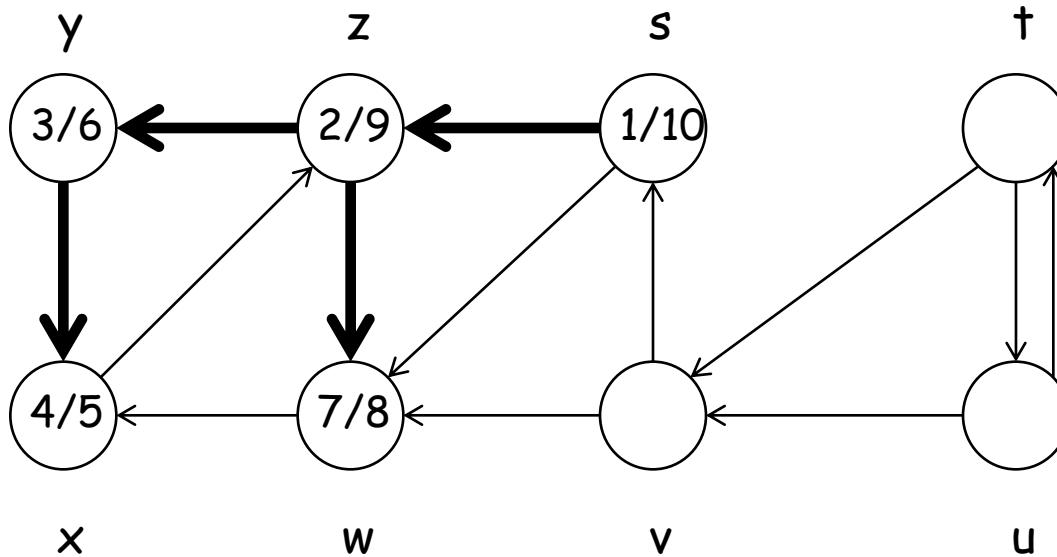
Παράδειγμα. DFS με ρίζα την κορυφή s.



(Χρόνος Ανακάλυψης / Χρόνος Εγκατάλειψης)

Αναζήτηση πρώτα κατά Βάθος (DFS)

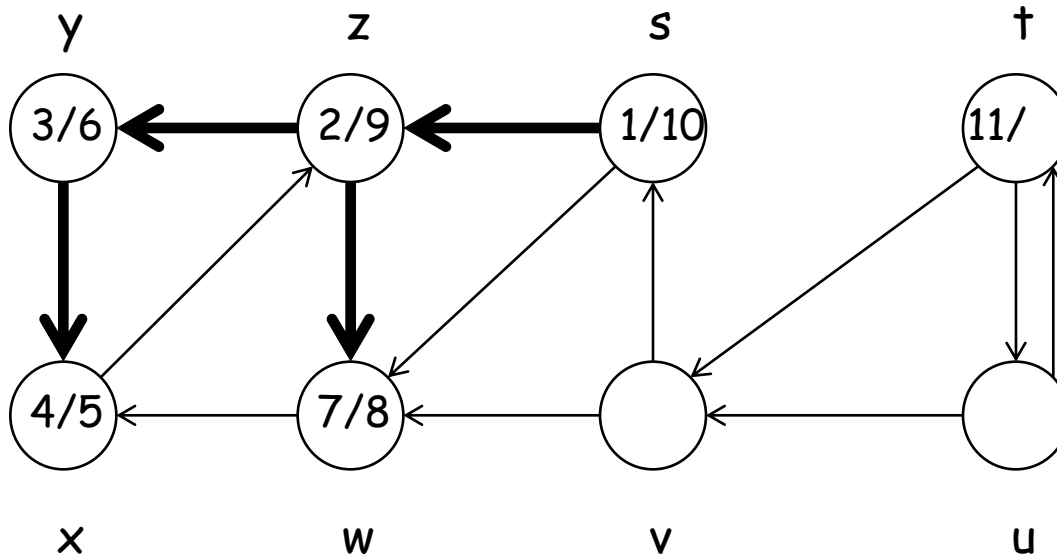
Παράδειγμα. DFS με ρίζα την κορυφή s.



(Χρόνος Ανακάλυψης / Χρόνος Εγκατάλειψης)

Αναζήτηση πρώτα κατά Βάθος (DFS)

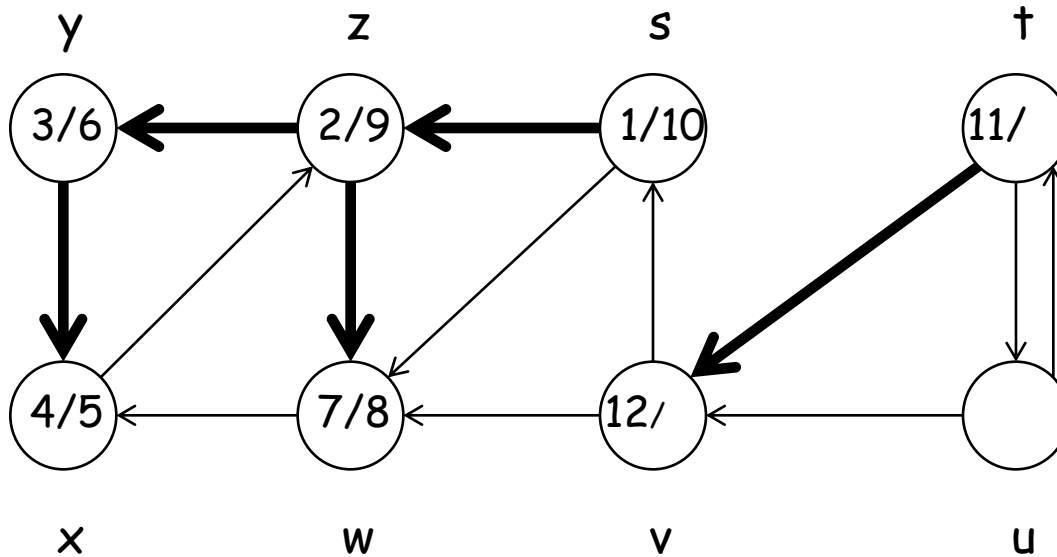
Παράδειγμα. DFS με (νέα) ρίζα την κορυφή t.



(Χρόνος Ανακάλυψης / Χρόνος Εγκατάλειψης)

Αναζήτηση πρώτα κατά Βάθος (DFS)

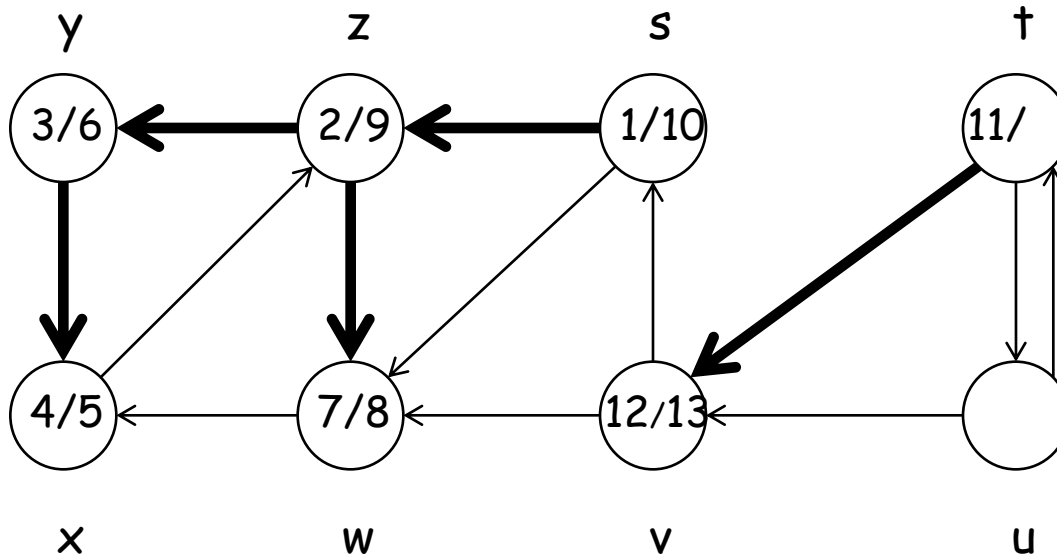
Παράδειγμα. DFS με ρίζα την κορυφή t.



(Χρόνος Ανακάλυψης / Χρόνος Εγκατάλειψης)

Αναζήτηση πρώτα κατά Βάθος (DFS)

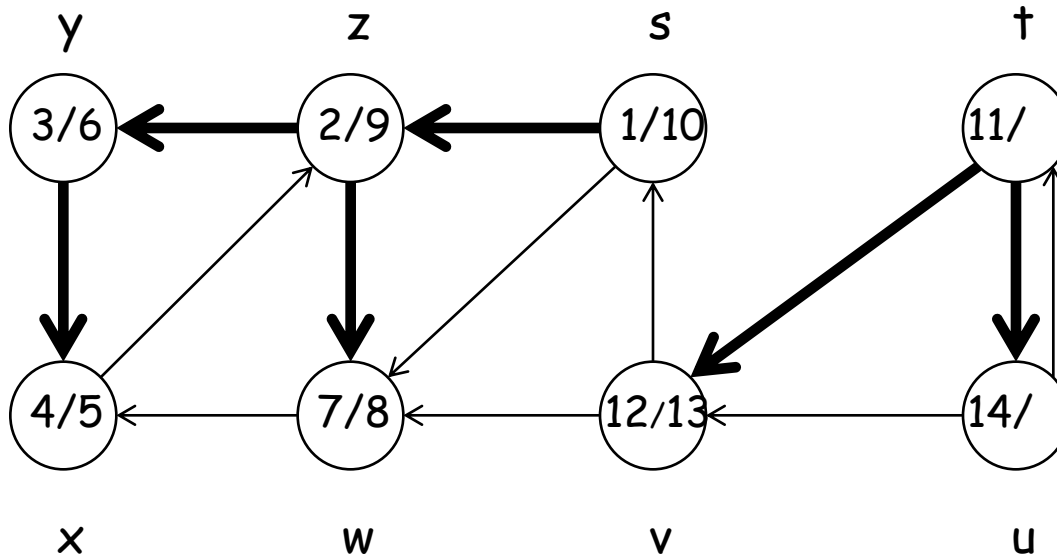
Παράδειγμα. DFS με ρίζα την κορυφή t.



(Χρόνος Ανακάλυψης / Χρόνος Εγκατάλειψης)

Αναζήτηση πρώτα κατά Βάθος (DFS)

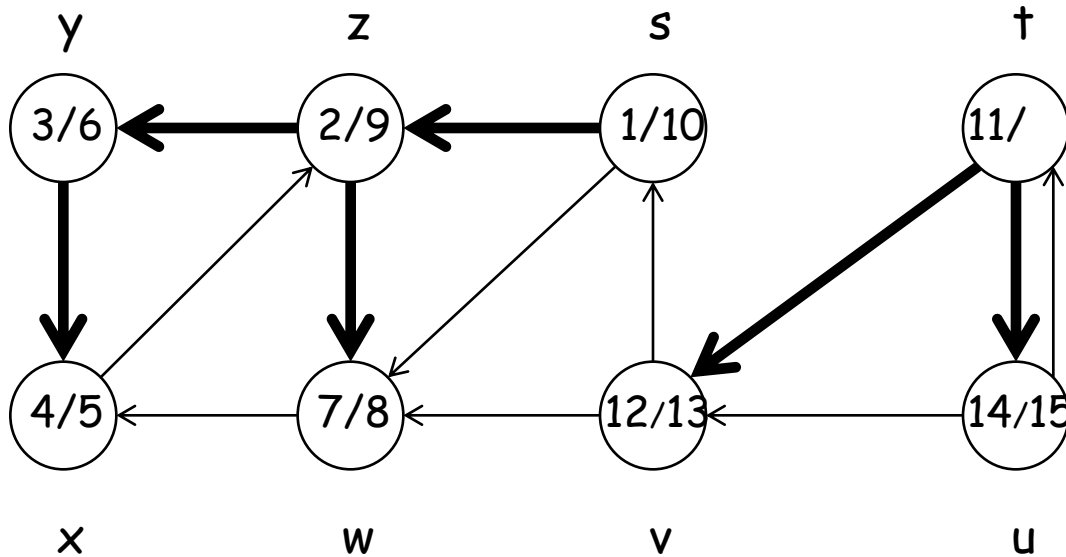
Παράδειγμα. DFS με ρίζα την κορυφή t.



(Χρόνος Ανακάλυψης / Χρόνος Εγκατάλειψης)

Αναζήτηση πρώτα κατά Βάθος (DFS)

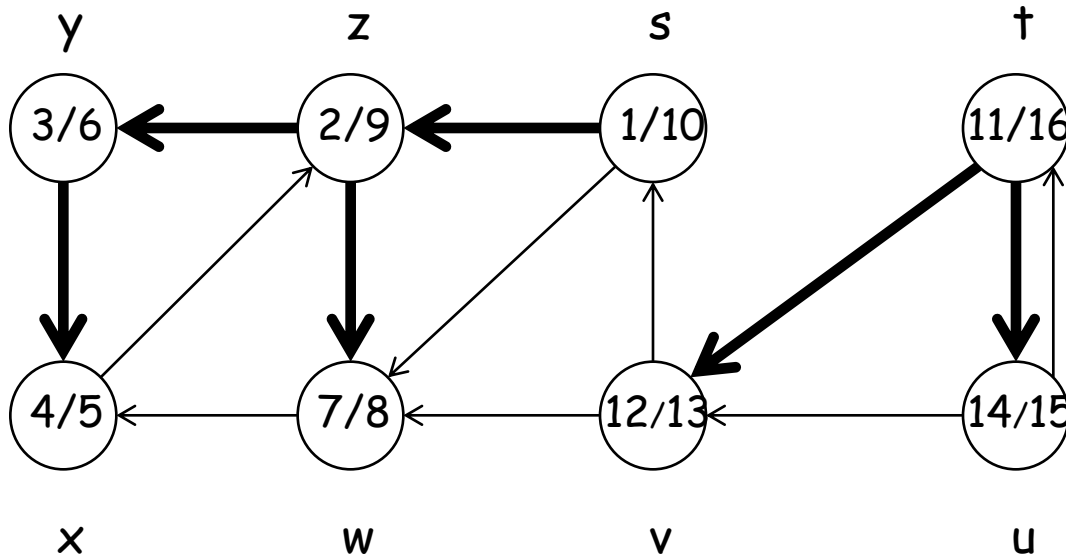
Παράδειγμα. DFS με ρίζα την κορυφή t.



(Χρόνος Ανακάλυψης / Χρόνος Εγκατάλειψης)

Αναζήτηση πρώτα κατά Βάθος (DFS)

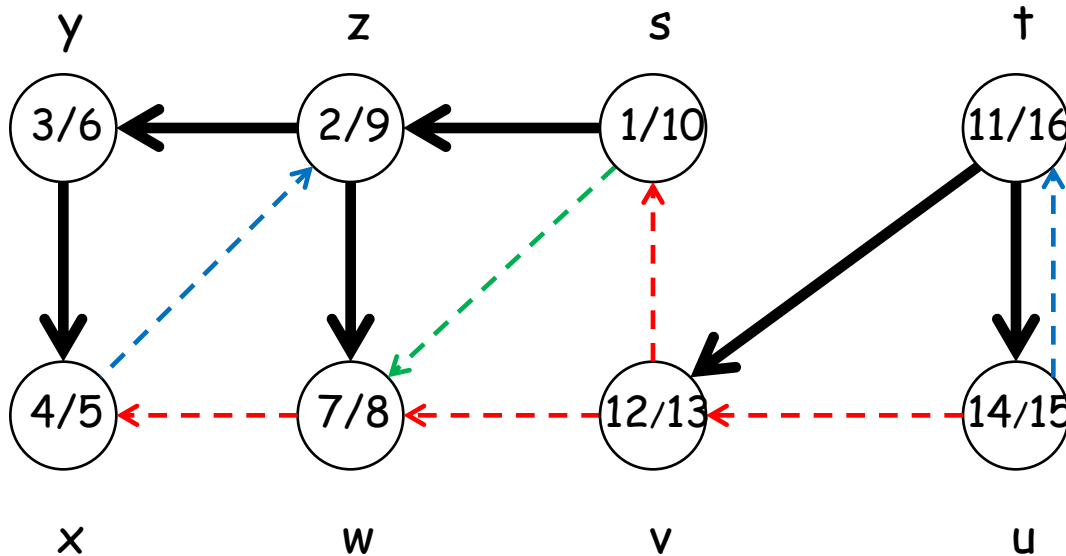
Παράδειγμα. DFS με ρίζα την κορυφή t.



(Χρόνος Ανακάλυψης / Χρόνος Εγκατάλειψης)

Αναζήτηση πρώτα κατά Βάθος (DFS)

Παράδειγμα. Κατηγοριοποίηση Ακμών.



2 ρίζες \Rightarrow 2 δένδρα

1. Ακμές δένδρου: ακμές $(\pi[v], v)$
2. Πίσω ακμές: συνδέουν μια κορυφή με πρόγονό της σε ένα δένδρο DFS
3. Εμπρός ακμές: συνδέουν μια κορυφή με απόγονό της σε ένα δένδρο DFS
4. Διασυνδετικές ακμές: όλες οι υπόλοιπες

Τέλος Άσκησης



Με τη συγχρηματοδότηση της Ελλάδας και της Ευρωπαϊκής Ένωσης

Σημείωμα Ιστορικού Εκδόσεων Έργου

Το παρόν έργο αποτελεί την έκδοση **1.0**.

Σημείωμα Αναφοράς

Copyright Πανεπιστήμιο Πατρών, Χρήστος Ζαρολιάγκης, 2014.
«Εισαγωγή στους Αλγορίθμους». Έκδοση: 1.0. Πάτρα 2014.
Διαθέσιμο από τη δικτυακή διεύθυνση:

<https://eclass.upatras.gr/courses/CEID1083>

Σημείωμα Αδειοδότησης

Το παρόν υλικό διατίθεται με τους όρους της άδειας χρήσης Creative Commons Αναφορά, Μη Εμπορική Χρήση, Όχι Παράγωγα Έργα 4.0 [1] ή μεταγενέστερη, Διεθνής Έκδοση. Εξαιρούνται τα αυτοτελή έργα τρίτων π.χ. φωτογραφίες, διαγράμματα κ.λ.π., τα οποία εμπεριέχονται σε αυτό.



[1] <http://creativecommons.org/licenses/by-nc-nd/4.0/>

Ως **Μη Εμπορική** ορίζεται η χρήση:

- που δεν περιλαμβάνει άμεσο ή έμμεσο οικονομικό όφελος από την χρήση του έργου, για το διανομέα του έργου και αδειοδόχο
- που δεν περιλαμβάνει οικονομική συναλλαγή ως προϋπόθεση για τη χρήση ή πρόσβαση στο έργο
- που δεν προσπορίζει στο διανομέα του έργου και αδειοδόχο έμμεσο οικονομικό όφελος (π.χ. διαφημίσεις) από την προβολή του έργου σε διαδικτυακό τόπο

Ο δικαιούχος μπορεί να παρέχει στον αδειοδόχο ξεχωριστή άδεια να χρησιμοποιεί το έργο για εμπορική χρήση, εφόσον αυτό του ζητηθεί.

Διατήρηση Σημειωμάτων

Οποιαδήποτε αναπαραγωγή ή διασκευή του υλικού θα πρέπει να συμπεριλαμβάνει:

- το Σημείωμα Αναφοράς
- το Σημείωμα Αδειοδότησης
- τη δήλωση Διατήρησης Σημειωμάτων
- το Σημείωμα Χρήσης Έργων Τρίτων (εφόσον υπάρχει) μαζί με τους συνοδευόμενους υπερσυνδέσμους.