

Διοίκηση Λειτουργιών

Διοίκηση Έργων IV Συμπύεση έργων

- 9^ο μάθημα (συνέχεια) -

Συμπίεση (συντόμευση) της διάρκειας ενός έργού (Project Crashing)

Συμπίεση έργου

- ◆ Ένα έργο μπορεί να βρεθεί:
 - ◆ είτε εκτός των εκτιμήσεων του αρχικού σχεδιασμού,
 - ◆ είτε ο χρόνος ολοκλήρωσης του να ξεπεράσει την καθορισμένη ημερομηνία παράδοσης του.
- ◆ Και στις δύο περιπτώσεις, κάποιες από τις μη ολοκληρωμένες δραστηριότητες πρέπει να επισπευσθούν για να επιτευχθεί η ολοκλήρωση του έργου στην καθορισμένη ημερομηνία παράδοσης.
- ◆ Η διαδικασία μείωσης της διάρκειας ενός έργου με τον πιο δυνατό οικονομικό τρόπο καλείται **συμπίεση** ή αλλιώς **συντόμευση του έργου**.

Παράγοντες που πρέπει να ληφθούν υπόψη σε περίπτωση Συμπίεσης

- ◆ Για κάθε δραστηριότητα τίθεται **κόστος συμπίεσης** και **χρόνος συμπίεσης**. Ο χρόνος αυτός είναι η **μικρότερη επιτρεπτή διάρκεια** ολοκλήρωσης της δραστηριότητας.
- ◆ Το ποσοστό μείωσης της διάρκειας μιας δραστηριότητας εξαρτάται από τη φυσιογνωμία και την κρισιμότητα της.
- ◆ Η μείωση της διάρκειας των δραστηριοτήτων θα βοηθήσει στην ολοκλήρωση του έργου εντός της ημερομηνίας παράδοσης.
- ◆ Το συνολικό κόστος συμπίεσης πρέπει να είναι όσο γίνεται πιο μικρό.

Αλγόριθμος συμπίεσης έργων

1. Υπολόγισε το κόστος συμπίεσης ανά χρονική περίοδο. Αν το κόστος είναι γραμμικό ως προς τον χρόνο χρησιμοποίησε την σχέση:

$$\text{Κόστος συμπίεσης ανά περίοδο} = \frac{(\text{Κόστος συμπίεσης} - \text{Κανονικό κόστος})}{(\text{Κανονικός χρόνος} - \text{Χρόνος συμπίεσης})}$$

2. Χρησιμοποιώντας τους τρέχοντες χρόνους (διάρκειες) των δραστηριοτήτων, εντόπισε την κρίσιμη διαδρομή και τις κρίσιμες δραστηριότητες

Αλγόριθμος συμπίεσης έργων

3. **Αν** υπάρχει μόνο μια κρίσιμη διαδρομή **τότε**,
επίλεξε εκείνη την κρίσιμη δραστηριότητα που έχει:
(α) περιθώριο συμπίεσης και (β) το μικρότερο κόστος
συμπίεσης ανά περίοδο. **Συμπίεσε την επιλεγθείσα
δραστηριότητα κατά 1 περίοδο.**

Διαφορετικά αν υπάρχουν περισσότερες από μία κρίσιμες
διαδρομές τότε επίλεξε μια δραστηριότητα από κάθε
κρίσιμη διαδρομή έτσι ώστε οι δραστηριότητες αυτές να
έχουν, (α) περιθώριο συμπίεσης και (β) το συνολικό
κόστος συμπίεσης όλων των δραστηριοτήτων που
επιλέχθηκαν να είναι το μικρότερο. **Συμπίεσε κάθε μία
από τις επιλεγθείσες δραστηριότητες κατά 1 περίοδο.**

Αλγόριθμος συμπίεσης έργων

4. Ενημέρωσε τους χρόνους (τις διάρκειες) των δραστηριοτήτων που συμπίεστηκαν.

Αν επιτεύχθηκε η επιθυμητή προθεσμία ολοκλήρωσης του έργου **τότε σταμάτα** (τερμάτισε τον αλγόριθμο).

Διαφορετικά επανάλαβε τη διαδικασία από το **βήμα 2**.

Παράδειγμα: Να συμπιεστεί το έργο «**ΟΠΣΥ**» κατά 2 βδομάδες

Δηλαδή, να ολοκληρωθεί σε 13 βδομάδες αντί των 15 βδομάδων όπως αρχικά είχε προγραμματιστεί

Δεδομένα για το έργο «Ανάπτυξη ΟΠΣΥ»

	Κανονικός χρόνος (βδομάδες)	Χρόνος συμπίεσης (βδομάδες)	Κανονικό κόστος (€)	Κόστος συμπίεσης (€)	Κόστος συμπίεσης ανά βδομάδα
A	2	1	22.000	22.750	
B	3	1	30.000	34.000	
C	2	1	26.000	27.000	
D	4	3	48.000		
E	4	2	56.000	58.000	
F	3	2	30.000	30.500	
G			00	84.500	
H	2	1	16.000	19.000	

Ελάχιστος χρόνος στον οποίο μπορεί να εκτελεστεί η κάθε δραστηριότητα

Μέγιστος χρόνος στον οποίο μπορεί να εκτελεστεί η κάθε δραστηριότητα

Δεδομένα για το έργο «Ανάπτυξη ΟΠΣΥ»

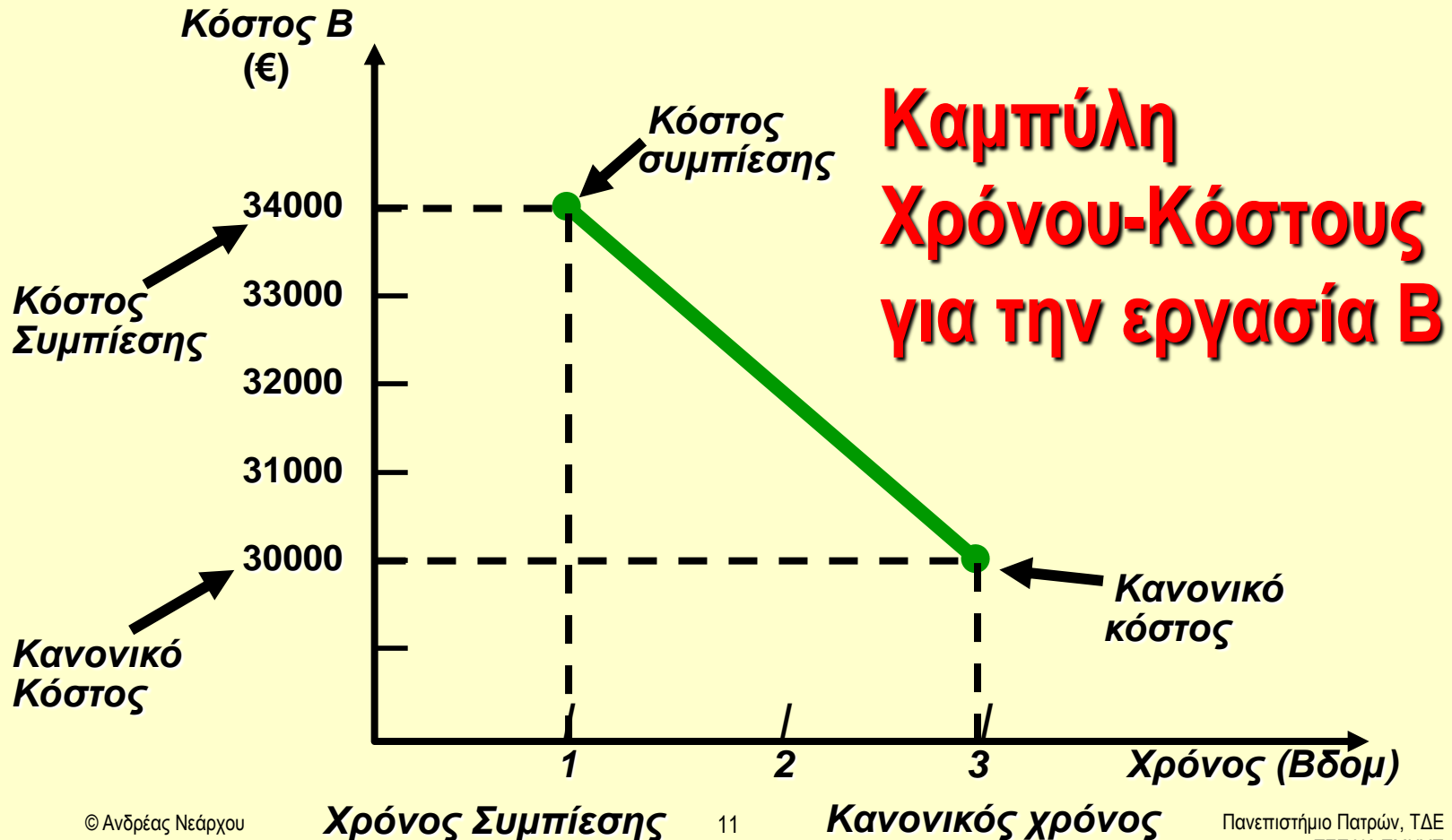
	Κανονικός χρόνος (βδομάδες)	Χρόνος συμπίεσης (βδομάδες)	Κανονικό κόστος (€)	Κόστος συμπίεσης (€)	Κόστος συμπίεσης ανά βδομάδα
A	2	1	22.000	22.750	
B	3	1	30.000	34.000	
C	2	1	26.000	27.000	

η B έχει κανονική διάρκεια 3 βδομάδες και χρόνο συμπίεσης 1 βδομάδα. Άρα, εφόσον δαπανηθούν κάποιοι επιπλέον πόροι, η διάρκεια της B μπορεί να μειωθεί το πολύ κατά 2 βδομάδες. Το κόστος για τη συμπίεση 2 βδομάδων ανέρχεται σε 4.000€ που ανεβάζει το συνολικό κόστος εκτέλεσης της B σε 34.000€.

H	2	1	16.000	19.000	
----------	---	---	--------	--------	--

$$\left(\begin{array}{l} \text{Κόστος Συμπίεσης} \\ \text{ανά βδομάδα} \end{array} \right) = \frac{(\text{Κόστος Συμπίεσης} - \text{Κανονικό Κόστος})}{(\text{Κανονικός Χρόνος} - \text{Χρόνος Συμπίεσης})}$$

$$= \frac{(34.000 - 30.000)}{(3 - 1)} = \frac{4.000}{2} = 2.000 \text{ ευρώ / βδομάδα}$$



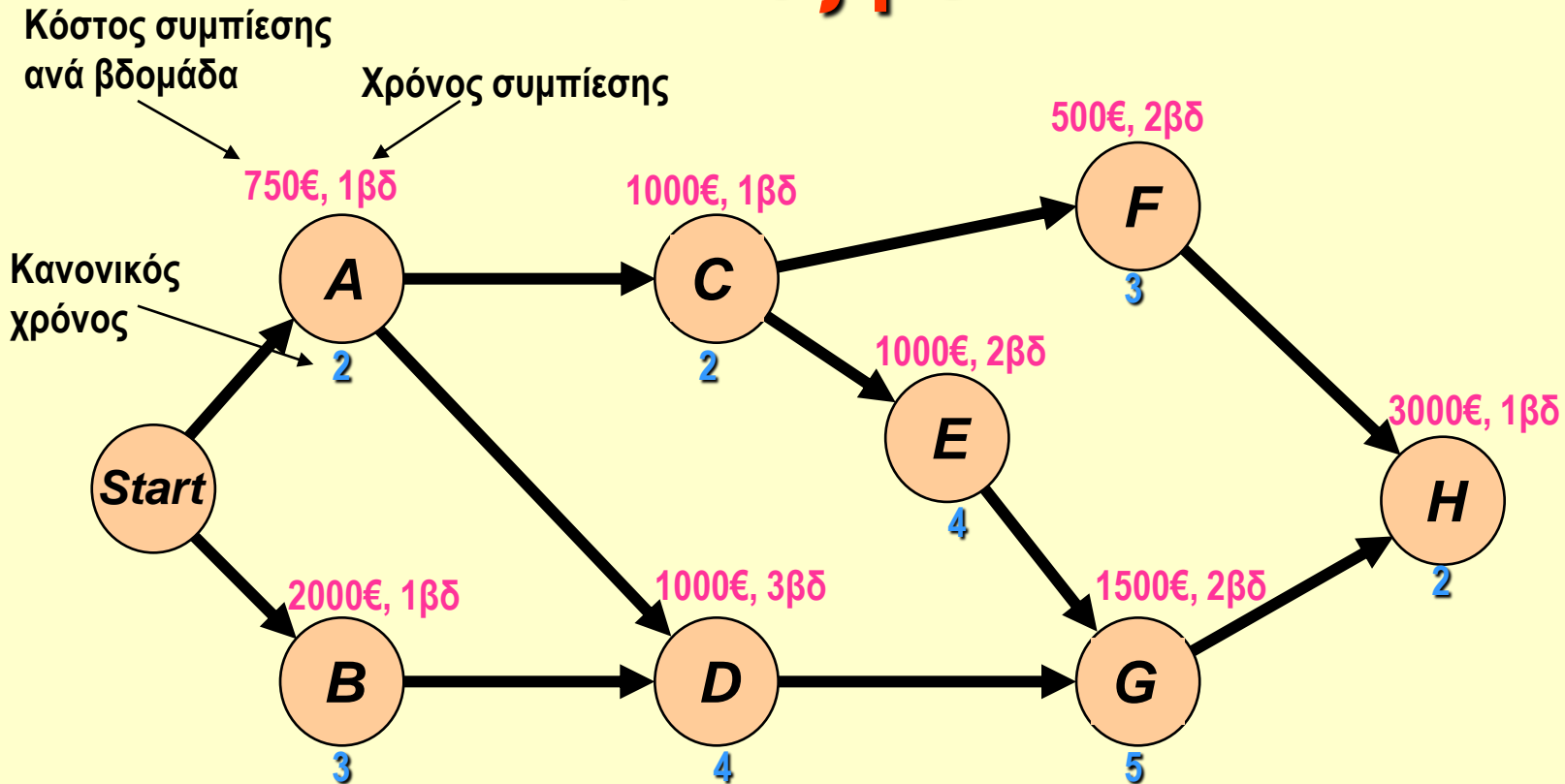
Βήμα 1: Υπολογισμός κόστους συμπίεσης ανά περίοδο

	Κανονικός χρόνος (βδομάδες)	Χρόνος συμπίεσης (βδομάδες)	Κανονικό κόστος (€)	Κόστος συμπίεσης (€)	Κόστος συμπίεσης ανά βδομάδα
A	2	1	22.000	22.750	750
B	3	1	30.000	34.000	2.000
C	2	1	26.000	27.000	1.000
D	4	3	48.000	49.000	1.000
E	4	2	56.000	58.000	1.000
F	3	2	30.000	30.500	500
G	5	2	80.000	84.500	1.500
H	2	1	16.000	19.000	3.000

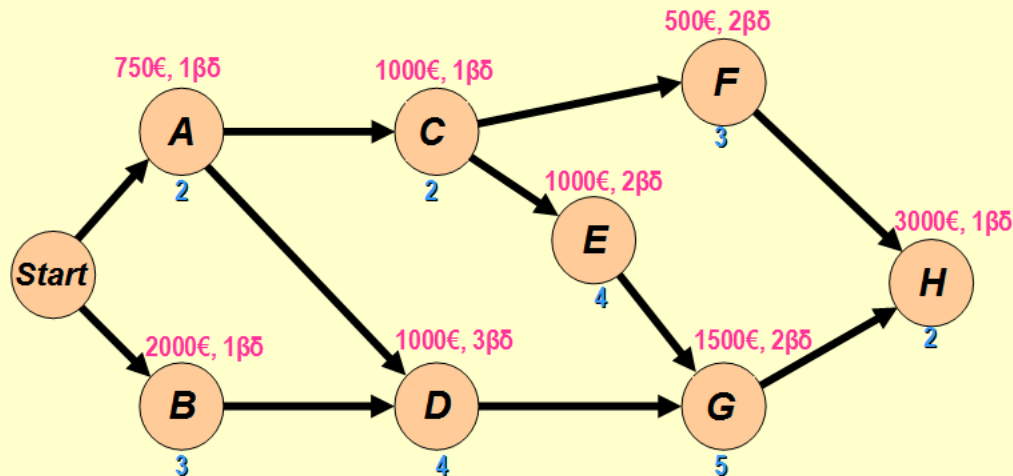
Βήμα 1: Υπολογισμός κόστους συμπίεσης ανά περίοδο

	Κανονικός χρόνος (βδομάδες)	Χρόνος συμπίεσης (βδομάδες)	Κανονικό κόστος (€)	Κόστος συμπίεσης (€)	Κόστος συμπίεσης ανά βδομάδα
A	2	1	22.000	22.750	750
B	3	1	30.000	34.000	2.000
C	2	1	26.000	27.000	1.000
D	4	3	48.000	49.000	1.000
E	4	2	56.000	58.000	1.000
F	3	2	30.000	30.500	500
G	5	2	80.000	84.500	1.500
H	2	1	16.000	19.000	3.000

Δίκτυο ΑΟΝ για το έργο «Ανάπτυξη ΟΠΣΥ»

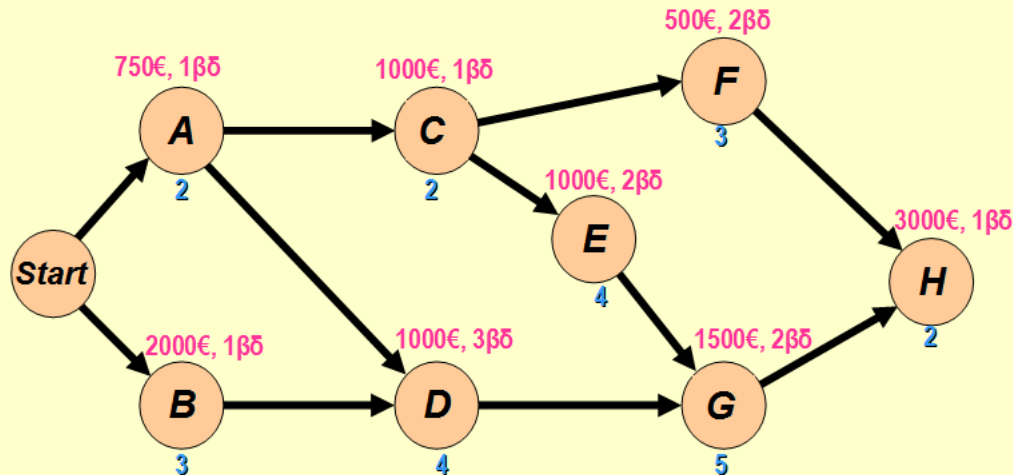


Βήμα 2: Εύρεση της κρίσιμης διαδρομής



Αριθμός διαδρομών	Δραστηριότητες στην διαδρομή	Διάρκεια διαδρομής
1	A-C-F-H	9
2	A-C-E-G-H	15 ΚΔ
3	A-D-G-H	13
4	B-D-G-H	14

Βήμα 3: Εύρεση του πιο φτηνού τρόπου συμπίεσης της κρίσιμης διαδρομής

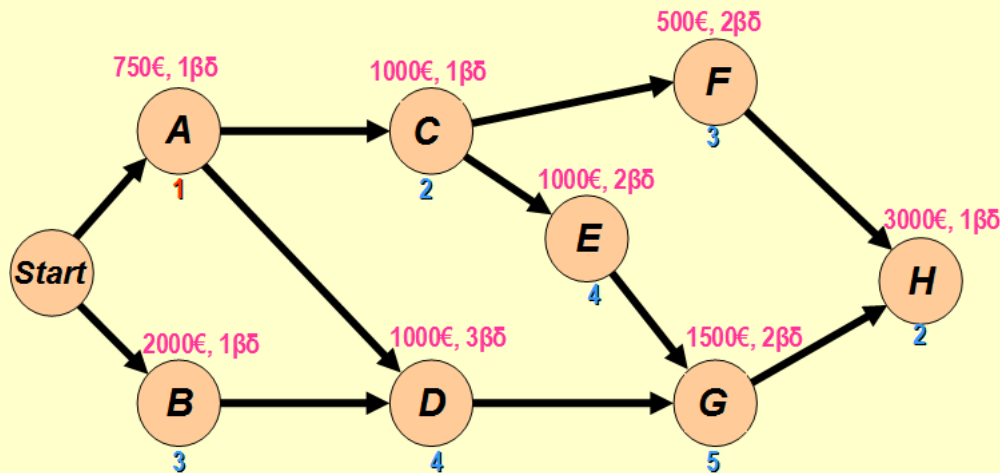


Εναλλακτικές:

- ◆ Συμπίεση της A κατά 1 βδομάδα με κόστος 750 €

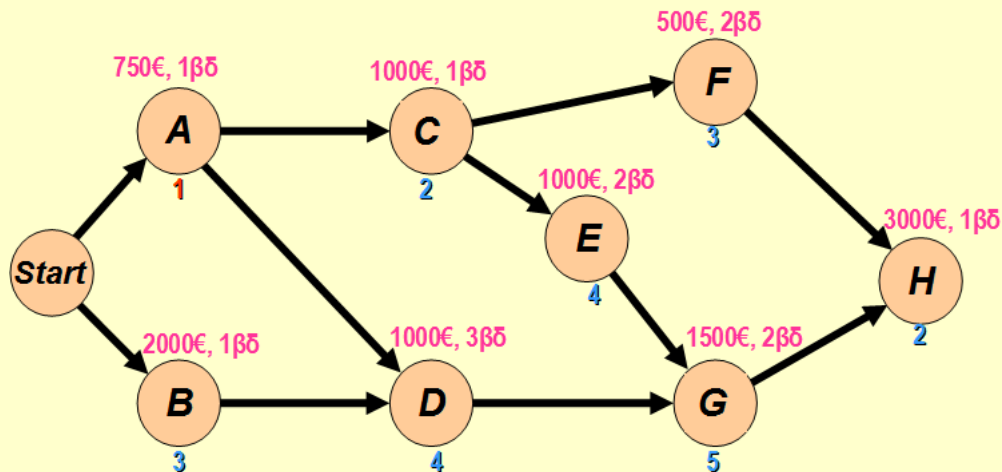
Αριθμός διαδρομών	Δραστηριότητες στην διαδρομή	Διάρκεια διαδρομής
1	A-C-F-H	9
2	A-C-E-G-H	15 ΚΔ
3	A-D-G-H	13
4	B-D-G-H	14

Βήμα 4: Ενημέρωση τους χρόνους των δραστηριοτήτων που συμπίεστηκαν



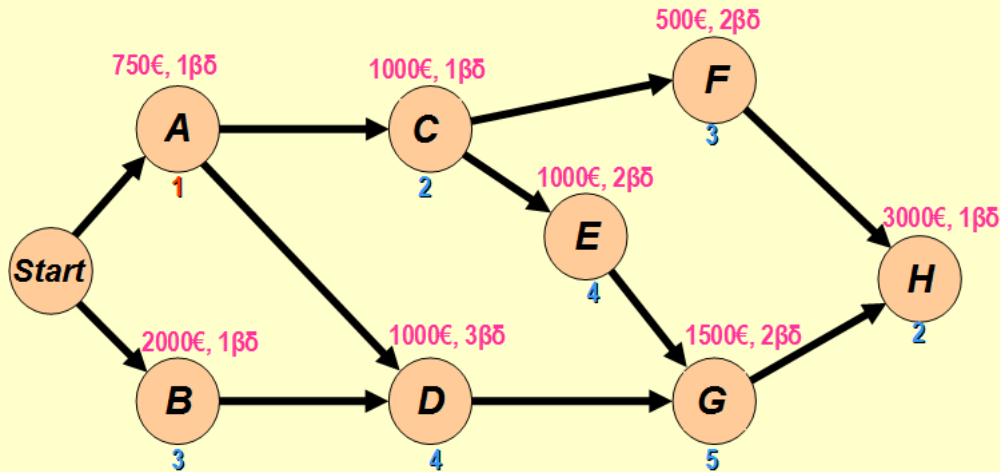
- ◆ Η διάρκεια του έργου μειώθηκε κατά 1 βδομάδα και έτσι είναι τώρα ίση με 14 βδομάδες.
- ◆ Δεν επιτεύχθηκε η προθεσμία των 13 βδομάδων οπότε επαναλαμβάνεται ο αλγόριθμος από το βήμα 2.

Νέα επανάληψη από βήμα 2: Εύρεση ΚΔ



Αριθμός διαδρομών	Δραστηριότητες στην διαδρομή	Διάρκεια διαδρομής
1	A-C-F-H	8
2	A-C-E-G-H	14 ΚΔ
3	A-D-G-H	12
4	B-D-G-H	14 ΚΔ

Βήμα 3: Εύρεση του πιο φτηνού τρόπου συμπίεσης των 2 κρίσιμων διαδρομών

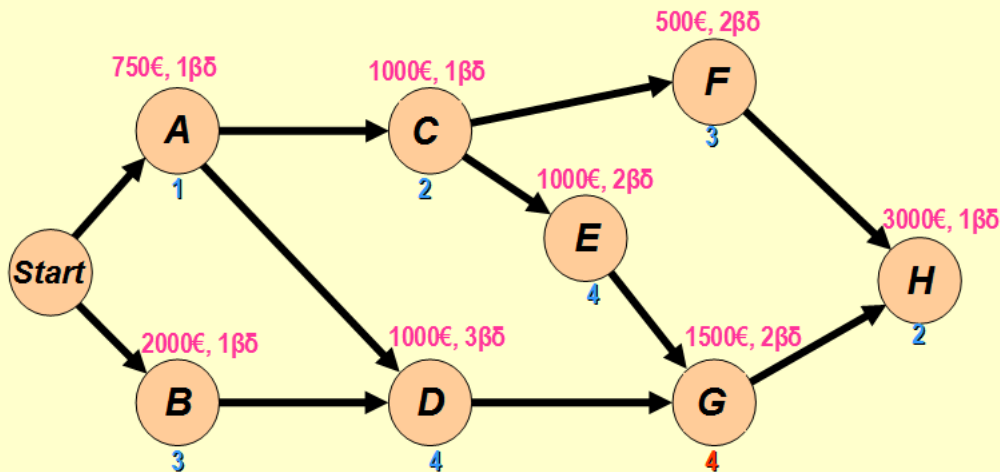


Εναλλακτικές:

- Από την ΚΔ – 2: Συμπίεση είτε της **C**, είτε της **E** κατά 1 βδομάδα με κόστος 1000 €. Η **A** δεν έχει άλλο περιθώριο συμπίεσης. Από την ΚΔ – 4: Συμπίεση της **D** με κόστος 1000 €. Συνολικό κόστος συμπίεσης = 2000 €.
- Συμπίεση της κοινής κρίσιμης δραστηριότητας **G** κατά 1 βδομάδα με συνολικό κόστος συμπίεσης = 1.500 €.

Αριθμός διαδρομών	Δραστηριότητες στην διαδρομή	Διάρκεια διαδρομής
1	A-C-F-H	8
2	A-C-E-G-H	14 ΚΔ
3	A-D-G-H	12
4	B-D-G-H	14 ΚΔ

Βήμα 4: Ενημέρωσε τους χρόνους των δραστηριοτήτων που συμπίεστηκαν



- ◆ Η διάρκεια του έργου μειώθηκε κατά 1 βδομάδα και είναι τώρα ίση με 13 βδομάδες που είναι η ζητούμενη προθεσμία. Έτσι ο αλγόριθμος συμπίεσης του έργου τερματίζεται.

- ◆ Το συνολικό κόστος συμπίεσης του έργου κατά 2 βδομάδες είναι:

- ◆ 750€ για συμπίεση της A κατά 1 βδομ. +
1500€ για συμπίεση της G κατά 1 βδομ. = **2250€**

Σχέση κόστους – διάρκειας του έργου

Διάρκεια έργου (βδομ)	Κρίσιμη διαδρομή	Συμπίεση της	Επιπλέον κόστος (€)	Συνολικό κόστος (€)
15	A-C-E-G-H	---		308.000
14	A-C-E-G-H	A	750	308.750
13	A-C-E-G-H και B-D-G-H	G	1500	310.250