

Διοίκηση Λειτουργιών

5. Διοίκηση Έργων III (Σχεδιασμός δικτύων έργων)

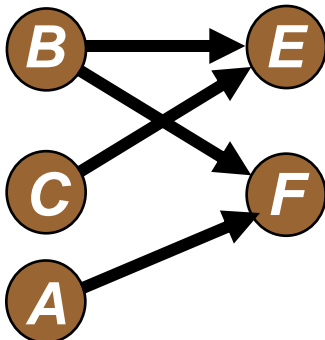
Παράδειγμα 1

- ◆ Να σχεδιαστεί δίκτυο ΑΟΑ ώστε να ικανοποιούνται οι ακόλουθες σχέσεις προτεραιότητας:
 1. Οι Β και C προηγούνται της Ε.
 2. Οι Α και Β προηγούνται της F

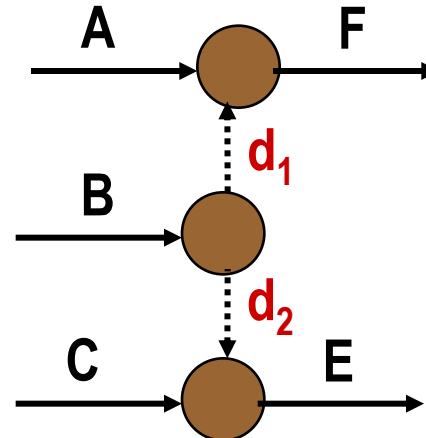
Παράδειγμα 1

- ◆ Να σχεδιαστεί δίκτυο ΑΟΑ ώστε να ικανοποιούνται οι ακόλουθες σχέσεις προτεραιότητας:
 1. Οι B και C προηγούνται της E.
 2. Οι A και B προηγούνται της F

ΑΟΝ



ΑΟΑ



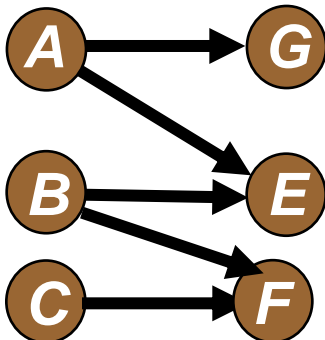
Παράδειγμα 2

- ◆ Να σχεδιαστεί δίκτυο ΑΟΑ ώστε να ικανοποιούνται οι ακόλουθες σχέσεις προτεραιότητας:
 1. Η Α προηγείται της G.
 2. Οι Α και Β προηγούνται της Ε
 3. Οι Β και C προηγούνται της F

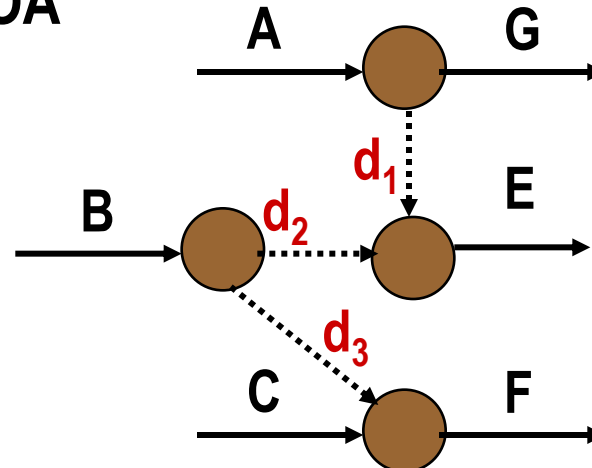
Παράδειγμα 2

- ◆ Να σχεδιαστεί δίκτυο ΑΟΑ ώστε να ικανοποιούνται οι ακόλουθες σχέσεις προτεραιότητας:
 1. Η Α προηγείται της G.
 2. Οι A και B προηγούνται της E
 3. Οι B και C προηγούνται της F

ΑΟΝ



ΑΟΑ

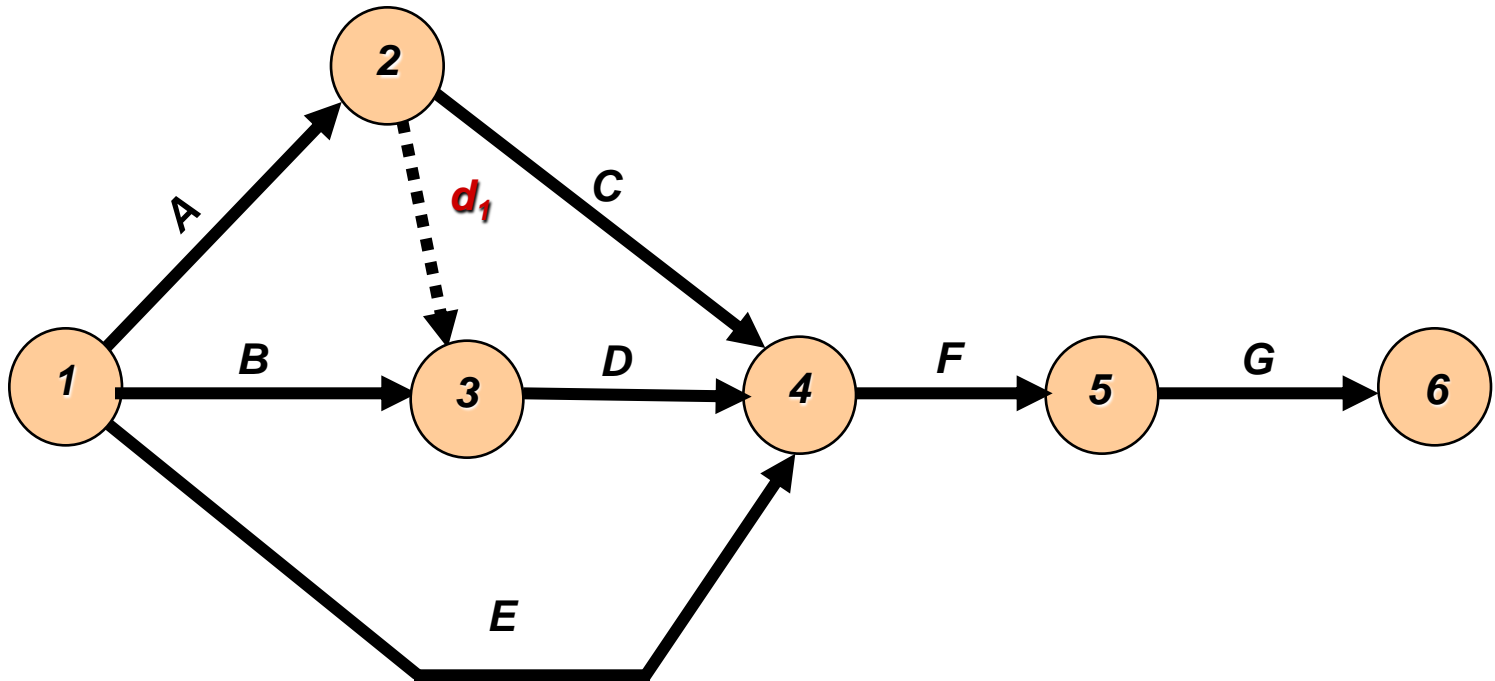


Παράδειγμα 3

- ◆ Να σχεδιαστεί δίκτυο ΑΟΑ για το πιο κάτω έργο:

Δραστηριότητα	Άμεσα Προηγούμενη
A	-
B	-
C	A
D	A, B
E	-
F	C, E, D
G	F

Παράδειγμα 3 – ενδεικτική λύση

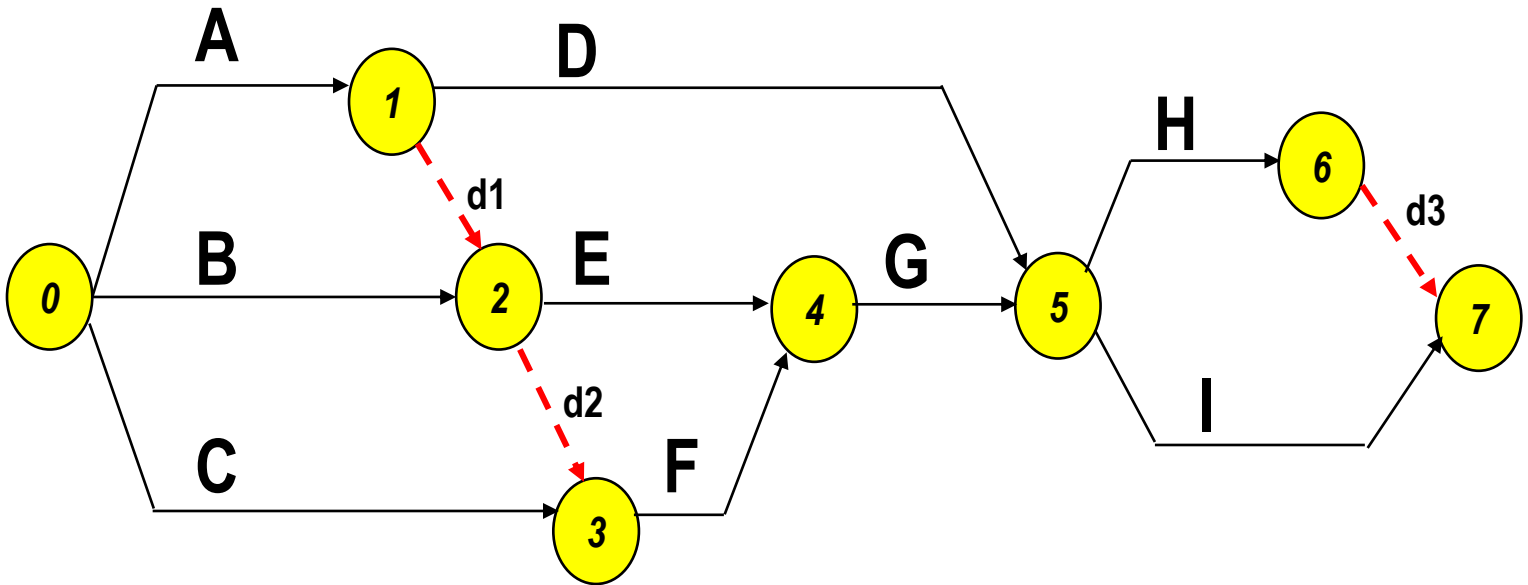


Άσκηση: Δίκτυα Έργων

- ◆ Να κατασκευαστεί το δίκτυο ΑΟΑ για το διπλανό έργο.

Δραστηριότητα	Άμεσα προηγούμενη
A	-
B	-
C	-
D	A
E	A,B
F	A,B,C
G	E,F
H	D,G
I	D,G

Ενδεικτική Λύση



Περισσότερα στο βιβλίο μου
ΧΡΟΝΙΚΟΣ ΠΡΟΓΡΑΜΜΑΤΙΣΜΟΣ ΣΤΗ
ΒΙΟΜΗΧΑΝΙΑ ΚΑΙ ΤΙΣ ΥΠΗΡΕΣΙΕΣ
σελ. 239 (Κεφ. 8)