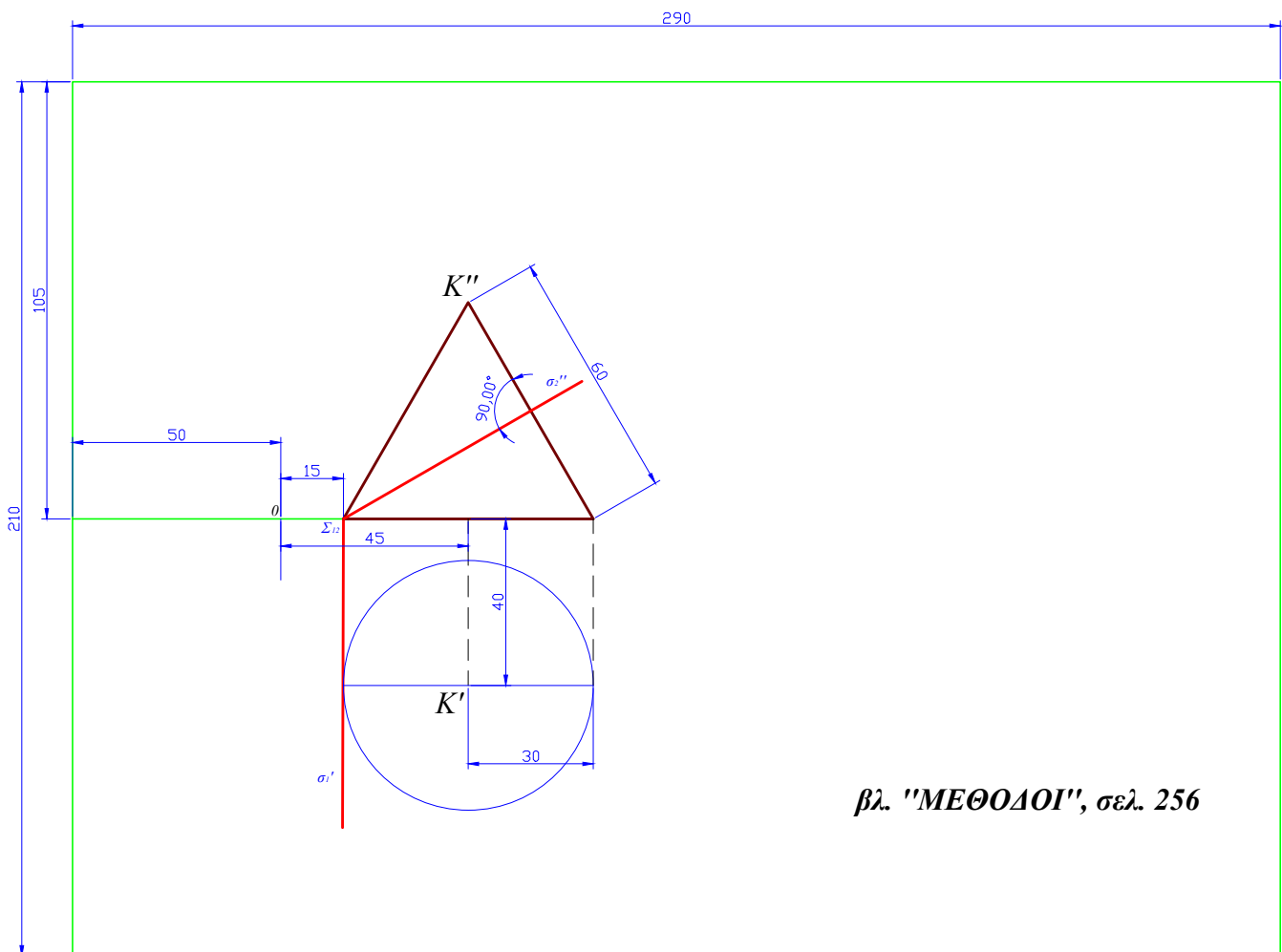


# ΑΣΚΗΣΗ 1

1. Να τμηθεί ο κώνος με το πρόσθιο επίπεδο του σχήματος.  
Να βρεθούν 8 σημεία της τομής.  
Να βρεθούν επιπλέον τα σημεία των κορυφών της τομής στον χώρο και στις προβολές.  
Το περίγραμμα του κώνου στη δεύτερη προβολή είναι ισόπλευρο τρίγωνο.
2. Να σχεδιαστεί το πραγματικό μέγεθος της τομής.
3. Εάν είναι γνωστό ότι το εμβαδόν ελλειπτικού δίσκου είναι  $E = \pi a b$ , όπου  $a, b$  είναι τα μήκη των ημιαξόνων της έλλειψης, να βρεθεί το εμβαδόν κάθε έλλειψης, αφού μετρηθούν επί του σχεδίου τα απαιτούμενα αντίστοιχα  $a, b$  :
  - 3α. Της πραγματικής έλλειψης ( $E$ ).
  - 3β. Της πρώτης προβολής της ( $E'$ ).
  - 3γ. Να βρεθεί το πηλίκο  $E'/E$ .
4. Να σχεδιαστεί το ανάπτυγμα του κώνου και η μετασχηματισμένη της τομής.



βλ. "ΜΕΘΟΔΟΙ", σελ. 256