

ΜΑΘΗΜΑ 2

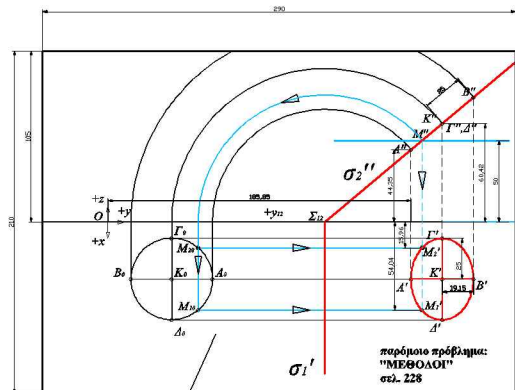
ΑΣΚΗΣΗ 1

ΠΡΟΤΑΣΗ ΛΥΣΗΣ

ΜΕΘΟΔΟΣ MONGE

Δίνονται:

1. Πρόσθιο επίπεδο, το οποίο σχηματίζει γωνία κλίσης $\omega = 40$ μοίρες με το e_1 . Το επίπεδο περνάει από το σημείο $\Sigma_2(0,133,0)$.
2. Στο επίπεδο αυτό υπάρχει κύκλος με κέντρο $K(35,205,?)$ και ακτίνα $R=25$. Να παρασταθεί το θέμα στις δοσμένες διαστάσεις χαρτιού και με την συγκεκριμένη θέση της αρχής των αξόνων.
3. Δίνεται το υψόμετρο $z=50$ σημείου M του κύκλου. Να βρεθούν οι προβολές του M .



ΠΡΟΣΟΧΗ

Η λύση δεν απαιτεί οπωσδήποτε κατάκλιση του κύκλου για τον προσδιορισμό των 8 ή περισσότερων σημείων του στην έλλειψη της πρώτης προβολής. Όμως είναι χρήσιμη στο εύκολο προσδιορισμό των σημείων της έλλειψης αυτής και προφανώς, για τον προσδιορισμό του M της **ερώτησης 3**.

ΛΥΣΗ ΓΙΑ ΤΟΝ ΠΡΟΣΔΙΟΡΙΣΜΟ ΤΟΥ M

Τοποθετούμε το M'' στο σ_2'' με το $z=50$. Κατακλίνουμε και βρίσκουμε επάνω στον κατακλιμένο κύκλο **δύο δεκτές λύσεις** για το M_0 . Με ανάκλιση βρίσκουμε τα αντίστοιχα M' .