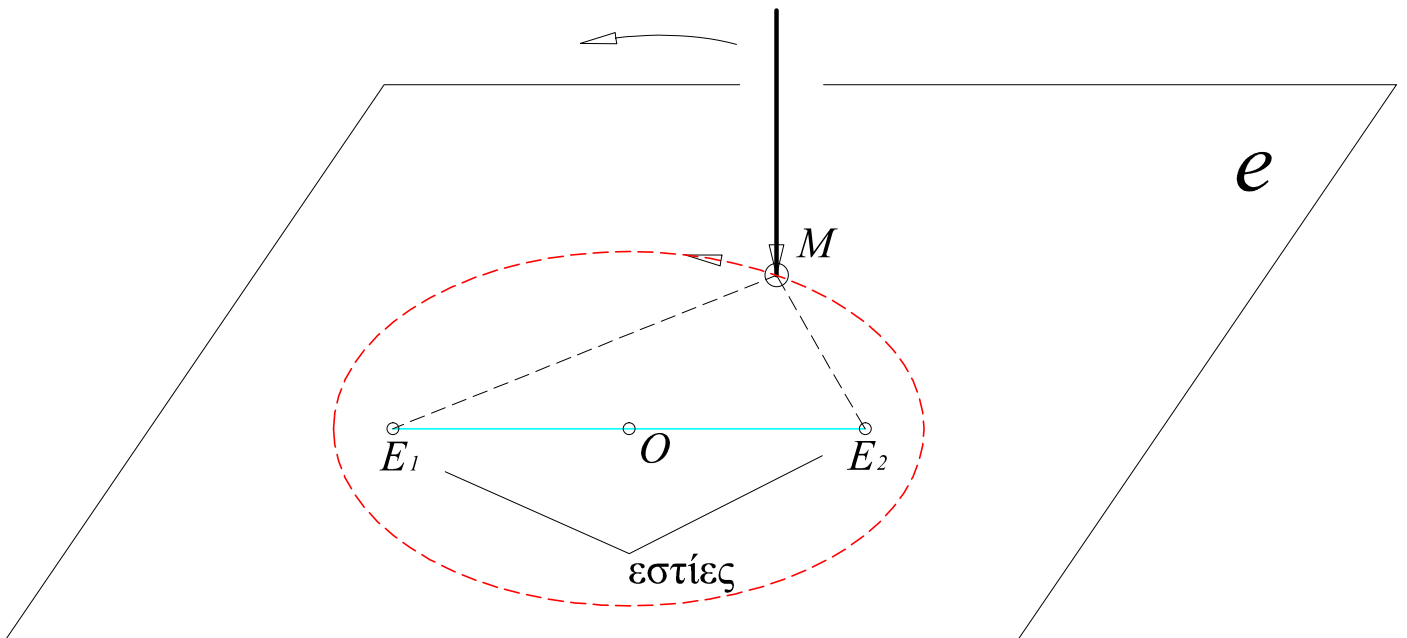


$$ME_1 + ME_2 = 2a = \text{σταθερό} = 100$$



ΣΧΗΜΑ 5α