

**ΥΠΟΥΡΓΕΙΟ ΠΕΡΙΒΑΛΛΟΝΤΟΣ ΕΝΕΡΓΕΙΑΣ ΚΑΙ ΚΛΙΜΑΤΙΚΗΣ  
ΑΛΛΑΓΗΣ – Υ.Π.Ε.Κ.Α.  
ΕΙΔΙΚΗ ΓΡΑΜΜΑΤΕΙΑ ΕΠΙΘΕΩΡΗΣΗΣ ΠΕΡΙΒΑΛΛΟΝΤΟΣ ΚΑΙ ΕΝΕΡΓΕΙΑΣ  
ΕΙΔΙΚΗ ΥΠΗΡΕΣΙΑ ΕΠΙΘΕΩΡΗΤΩΝ ΕΝΕΡΓΕΙΑΣ  
ΤΕΧΝΙΚΟ ΕΠΙΜΕΛΗΤΗΡΙΟ ΕΛΛΑΔΑΣ**

**ΤΕΧΝΙΚΗ ΟΔΗΓΙΑ  
ΤΕΧΝΙΚΟΥ ΕΠΙΜΕΛΗΤΗΡΙΟΥ ΕΛΛΑΔΑΣ  
Τ.Ο.Τ.Ε.Ε. 20701-1/2010**

**ΑΝΑΛΥΤΙΚΕΣ ΕΘΝΙΚΕΣ ΠΡΟΔΙΑΓΡΑΦΕΣ ΠΑΡΑΜΕΤΡΩΝ  
ΓΙΑ ΤΟΝ ΥΠΟΛΟΓΙΣΜΟ ΤΗΣ ΕΝΕΡΓΕΙΑΚΗΣ ΑΠΟΔΟΣΗΣ ΚΤΗΡΙΩΝ  
ΚΑΙ ΤΗΝ ΕΚΔΟΣΗ ΤΟΥ ΠΙΣΤΟΠΟΙΗΤΙΚΟΥ ΕΝΕΡΓΕΙΑΚΗΣ ΑΠΟΔΟΣΗΣ**

**Α΄ έκδοση**

**Αθήνα, Ιούλιος 2010**

### Ομάδα εργασίας που συνέταξε αυτήν την Τ.Ο.Τ.Ε.Ε:

ΑΝΔΡΟΥΤΣΟΠΟΥΛΟΣ ΑΝΔΡΕΑΣ	Μηχανολόγος Μηχανικός, M.Sc
ΑΡΑΒΑΝΤΙΝΟΣ ΔΗΜΗΤΡΙΟΣ	Δρ. Πολιτικός Μηχανικός
ΓΑΓΛΙΑ ΑΘΗΝΑ	Μηχανολόγος Μηχανικός, M.Sc
ΓΙΑΝΝΑΚΙΔΗΣ ΓΙΩΡΓΟΣ	Δρ. Μηχανολόγος Μηχανικός
ΔΗΜΟΥΔΗ ΑΡΓΥΡΩ	Δρ. Πολιτικός Μηχανικός
ΔΡΟΥΤΣΑ ΚΑΛΛΙΟΠΗ	Φυσικός, M.Sc
ΕΥΘΥΜΙΑΔΗΣ ΑΠΟΣΤΟΛΟΣ	Δρ. Μηχανολόγος Μηχανικός
ΖΑΧΑΡΙΑΣ ΠΑΝΑΓΙΩΤΗΣ	Μηχανολόγος Μηχανικός
ΗΛΙΑΔΗΣ ΓΕΩΡΓΙΟΣ	Δρ. Μηχανολόγος Μηχανικός
ΘΕΟΔΟΣΙΟΥ ΘΕΟΔΩΡΟΣ	Δρ. Πολιτικός Μηχανικός
ΚΑΛΛΙΑΚΟΥΔΗ ΚΩΝΣΤΑΝΤΙΝΑ	Μηχανολόγος Μηχανικός
ΚΑΤΣΙΜΙΧΑΣ ΣΩΤΗΡΙΟΣ	Δρ. Μηχανολόγος Μηχανικός
ΛΑΔΟΠΟΥΛΟΣ ΓΕΩΡΓΙΟΣ	Ηλεκτρολόγος-Μηχανολόγος Μηχανικός
ΛΑΜΠΡΟΠΟΥΛΟΥ ΛΕΝΑ	Αρχιτέκτονας Μηχανικός, M.Sc
ΛΑΣΚΟΣ ΚΩΝΣΤΑΝΤΙΝΟΣ	Πολιτικός Μηχανικός
ΜΑΛΑΧΙΑΣ ΓΕΩΡΓΙΟΣ	Δρ. Ηλεκτρολόγος-Μηχανολόγος Μηχανικός
ΜΑΝΤΑΣ ΔΗΜΗΤΡΙΟΣ	Μηχανολόγος Μηχανικός, M.Sc
ΜΑΡΗΣ ΑΝΑΣΤΑΣΙΟΣ	Μηχανολόγος Μηχανικός
ΜΑΡΗΣ ΤΗΛΕΜΑΧΟΣ	Ηλεκτρολόγος Μηχανικός
ΜΠΑΛΑΡΑΣ ΚΩΝΣΤΑΝΤΙΝΟΣ	Δρ. Μηχανολόγος Μηχανικός
ΠΟΛΥΧΡΟΝΗ ΕΛΠΙΔΑ	Μηχανολόγος Μηχανικός, M.Sc
ΣΑΓΙΑ ΖΩΗ	Μηχανολόγος Μηχανικός
ΣΩΦΡΟΝΗΣ ΗΛΙΑΣ	Δρ. Μηχανολόγος Μηχανικός
ΤΣΑΓΚΡΑΣΟΥΛΗΣ ΑΡΗΣ	Δρ. Φυσικός
ΤΣΙΚΑΛΟΥΔΑΚΗ ΚΑΤΕΡΙΝΑ	Δρ. Πολιτικός Μηχανικός
ΧΑΣΑΠΗΣ ΔΗΜΗΤΡΙΟΣ	Ηλεκτρολόγος Μηχανικός, M.Sc

### Συνεργάστηκαν:

ΑΒΔΕΛΙΔΗΣ ΝΙΚΟΛΑΟΣ	Δρ. Μηχανολόγος Μηχανικός Υλικών
ΑΓΓΕΛΟΠΟΥΛΟΣ ΑΘΑΝΑΣΙΟΣ	Μηχανολόγος Μηχανικός
ΑΛΕΞΟΠΟΥΛΟΣ ΚΩΝΣΤΑΝΤΙΝΟΣ	Μηχανολόγος-Ηλεκτρολόγος Μηχανικός
ΒΑΦΙΑΣ ΙΩΑΝΝΗ	Μηχανολόγος Μηχανικός
ΒΙΡΒΙΛΗ ΕΙΡΗΝΗ	Μηχανολόγος Μηχανικός
ΓΕΩΡΓΑΚΟΠΟΥΛΟΣ ΠΑΝΑΓΙΩΤΗΣ	Αρχιτέκτονας Μηχανικός
ΓΡΑΨΑΣ ΚΩΝΣΤΑΝΤΙΝΟΣ	Αρχιτέκτονας Μηχανικός, MPhil
ΔΙΑΛΥΝΑΣ ΕΥΑΓΓΕΛΟΣ	Δρ. Ηλεκτρολόγος-Μηχανολόγος Μηχανικός
ΚΑΡΑΓΙΩΡΓΑΣ ΜΙΧΑΗΛ	Δρ. Μηχανολόγος Μηχανικός
ΚΑΛΟΓΕΡΟΠΟΥΛΟΣ ΑΡΗΣ	Μηχανολόγος Μηχανικός
ΚΤΕΝΙΑΔΑΚΗΣ ΜΙΧΑΗΛ	Μηχανολόγος-Ηλεκτρολόγος Μηχανικός
ΚΟΥΗ ΜΑΡΙΑ	Δρ. Χημικός Μηχανικός
ΚΟΥΤΣΙΚΟΣ ΑΘΑΝΑΣΙΟΣ	Ηλεκτρολόγος Μηχανικός
ΛΑΔΟΠΟΥΛΟΣ ΙΩΑΝΝΗΣ	Ηλεκτρολόγος Μηχανικός
ΛΥΚΟΣ ΠΑΝΤΕΛΗΣ	Ηλεκτρολόγος Μηχανικός
ΜΑΝΑΣΗΣ ΛΑΜΠΡΟΣ	Μηχανολόγος Μηχανικός
ΜΟΥΜΟΥΡΗΣ ΘΕΟΔΩΡΟΣ	Ηλεκτρολόγος-Μηχανολόγος Μηχανικός
ΟΙΚΟΝΟΜΟΥ ΝΙΚΟΛΑΟΣ	Αρχιτέκτονας Μηχανικός
ΠΑΠΑΓΡΗΓΟΡΑΚΗΣ ΙΩΑΝΝΗΣ	Μηχανολόγος Μηχανικός
ΠΕΡΔΙΟΣ ΣΤΑΜΑΤΙΟΣ	Μηχανολόγος Μηχανικός
ΣΑΡΡΗ ΕΚΑΤΗ	Πολιτικός Μηχανικός
ΤΟΠΑΛΗΣ ΦΡΑΓΚΙΣΚΟΣ	Δρ. Ηλεκτρολόγος-Μηχανολόγος Μηχανικός
ΤΣΙΠΗΡΑΣ ΚΩΝΣΤΑΝΤΙΝΟΣ	Πολιτικός Μηχανικός
ΦΩΤΟΠΟΥΛΟΣ ΑΥΓΟΥΣΤΙΝΟΣ	Μηχανολόγος Μηχανικός
ΧΑΤΖΗΒΑΣΙΛΕΙΑΔΗΣ ΙΩΑΝΝΗΣ	Μηχανολόγος-Ηλεκτρολόγος Μηχανικός

## ΠΡΟΛΟΓΟΣ

Η κλιματική αλλαγή, η ενεργειακή απεξάρτηση από τρίτες χώρες και η αναγκαιότητα αναβάθμισης του υπάρχοντος κτιριακού αποθέματος οδήγησαν την Ευρώπη στην έκδοση της Κοινοτικής Οδηγίας 2002/91/ΕΚ περί ενεργειακής απόδοσης των κτηρίων. Η Χώρα μας, ως όφειλε απέναντι στις απαιτήσεις της Ευρωπαϊκής Ένωσης και κυρίως απέναντι στους Πολίτες της, εναρμόνισε την εθνική μας νομοθεσία με την Κοινοτική Οδηγία, σύμφωνα με τον Νόμο 3661/2008.

Προϋπόθεση για την εφαρμογή του Νόμου υπήρξε η έκδοση του Κανονισμού Ενεργειακής Απόδοσης Κτηρίων (Κ.Εν.Α.Κ) και το Προεδρικό Διάταγμα που θα καθόριζε τις προδιαγραφές και τις διαδικασίες εφαρμογής του συστήματος των Ενεργειακών Επιθεωρητών των Κτηρίων.

Η προσπάθεια έκδοσής τους διήρκησε συνολικά τρία χρόνια και έχει πια ολοκληρωθεί. Σε αυτήν τη μακρά πορεία δοκιμάστηκαν πολλά διαφορετικά μοντέλα επιστημονικής μεθοδολογίας και άλλαξαν αμέτρητες φορές οι επιμέρους διατάξεις. Είναι αξιοσημείωτη η μεγάλη καθυστέρηση, ενώ η Χώρα, αρκετά χρόνια πριν την έκδοση της Κοινοτικής Οδηγίας, είχε ανενεργή πλήρη πρόταση και κανονισμό (ΚΟΧΕΕ).

Το ΤΕΕ, ως τεχνικός Σύμβουλος της Πολιτείας και εκπροσωπώντας τα 106.000 πλέον Μέλη του, συνέβαλε καθοριστικά στη σύνταξη του Κ.Εν.Α.Κ και των Τεχνικών Οδηγιών του ΤΕΕ (ΤΟΤΕΕ), οι οποίες εξειδικεύουν τα πρότυπα των μελετών και των επιθεωρήσεων της ενεργειακής απόδοσης των κτηρίων στα ελληνικά κλιματικά και κτιριακά δεδομένα. Για τον λόγο αυτόν, ενεργοποίησε πάνω από εκατό επιστήμονες διάφορων ειδικοτήτων οι οποίοι ανέπτυξαν και ολοκλήρωσαν τις παραπάνω οδηγίες και έθεσαν τις βάσεις, ώστε τα οφέλη του εγχειρήματος εξοικονόμησης ενέργειας να είναι πολλαπλά, δηλαδή

- να είναι η ενεργειακή επιθεώρηση μια ουσιαστική επιθεώρηση αναβάθμισης του κτιριακού αποθέματος και όχι μια γραφειοκρατική, τυπική διαδικασία και
- να αλλάξει η ενεργειακή μελέτη τις ως σήμερα διακριτές μελέτες αρχιτεκτονικών, στατικών και ηλεκτρομηχανολογικών εγκαταστάσεων και να εισαγάγει στην εκπόνηση των μελετών την ουσιαστική συνεργασία και το κοινό σχεδιασμό, τη συμφιλίωση, δηλαδή, της σύγχρονης αρχιτεκτονικής με την τεχνολογία.

Αξίζει να επισημανθεί η καινοτομία εισαγωγής της Βιοκλιματικής Αρχιτεκτονικής Κτηρίων, μέσω του Κ.Εν.Α.Κ και των ΤΟΤΕΕ, στο σχεδιασμό των κτηρίων μας.

Οφείλω να ευχαριστήσω όλους τους συναδέλφους, και τους υπόλοιπους επιστήμονες άλλων ειδικοτήτων, που με όραμα και επιμονή και κυρίως εθελοντική εργασία συνέβαλαν καθοριστικά στη διαμόρφωση του Κ.Εν.Α.Κ και των ΤΟΤΕΕ.

Ιδιαίτερα, θα ήθελα να ξεχωρίσω τη συμβολή των παρακάτω συναδέλφων, τους οποίους και αναφέρω αλφαβητικά:

- Γαγλία Αθηνά, ΜΜ, που καθ' όλη τη διάρκεια της προσπάθειας αυτής του ΤΕΕ κατέβαλε υπεράνθρωπες προσπάθειες
- Γιδάκου Λία, ΧΜ, στέλεχος του ΥΠΕΚΑ που στήριξε πολύπλευρα την προσπάθεια του ΤΕΕ
- Ευθυμιάδη Απόστολο, ΜΜ, και την Επιτροπή Κ.Εν.Α.Κ του ΤΕΕ, που εισήγαγαν και στήριξαν τη μέθοδο του κτηρίου αναφοράς
- Λάσκο Κώστα, ΠΜ
- Μαντά Δημήτρη, ΜΜ
- Μπαλαρά Κωνσταντίνο, ΜΜ, Διευθυντή Ερευνών Εθνικού Αστεροσκοπείου Αθηνών και
- τον Αραβαντινό Δημήτρη, Αναπληρωτή Καθηγητή του ΑΠΘ,

- τα στελέχη του ΚΑΠΕ,
- τα στελέχη του Εθνικού Αστεροσκοπείου Αθηνών.

Το ΤΕΕ, υπερήφανο για την έως σήμερα συμβολή του, δεσμεύεται για τη συνέχιση της έκδοσης νέων ΤΟΤΕΕ και την αναβάθμιση των υπαρχόντων.

Το εγχείρημα της εξοικονόμησης ενέργειας, του μεγαλύτερου εγχώριου ενεργειακού κοιτάσματος της χώρας μας, μπορεί να αποτελέσει την αιχμή της προσπάθειάς μας για την ανάταξη του περιβάλλοντος για την αναβάθμιση των φυσικών και τεχνητών συνθηκών της ποιότητας της ζωής μας, για μια νέα παραγωγική δομή, για την ανάπτυξη της χώρας μας.

Ο Πρόεδρος του ΤΕΕ

Χρήστος Σπίρτζης

## ΠΕΡΙΕΧΟΜΕΝΑ

1.	ΕΙΣΑΓΩΓΗ .....	8
1.1.	Ελάχιστες απαιτήσεις - Κτήριο Αναφοράς .....	9
1.2.	Μεθοδολογία Υπολογισμού Ενεργειακής Απόδοσης και Πιστοποίησης Κτηρίου .....	10
1.3.	Πιστοποιητικό Ενεργειακής Απόδοσης Κτηρίου .....	14
1.4.	Κλιματικές Ζώνες στην ΕΛΛΑΔΑ.....	14
1.5.	Κατηγορίες Κτηρίων .....	16
2.	ΣΥΝΘΗΚΕΣ ΛΕΙΤΟΥΡΓΙΑΣ ΚΤΗΡΙΟΥ.....	18
2.1.	Συνθήκες Λειτουργίας Κτηρίου Αναφοράς .....	18
2.2.	Καθορισμός Θερμικών Ζωνών Κτηρίου.....	19
2.3.	Ωράριο και περίοδος Λειτουργίας του Κτηρίου ή των Ανεξάρτητων Θερμικών Ζωνών .....	20
2.4.	Επιθυμητές Εσωτερικές Συνθήκες Χώρων .....	22
2.4.1.	Θερμοκρασία εσωτερικών χώρων.....	23
2.4.2.	Σχετική υγρασία εσωτερικών χώρων .....	24
2.4.3.	Απαιτούμενος νωπός αέρας εσωτερικών χώρων .....	25
2.4.4.	Στάθμη φωτισμού .....	28
2.5.	Κατανάλωση ζεστού νερού χρήσης .....	30
2.6.	Εσωτερικά Κέρδη από Χρήστες και Εξοπλισμό.....	32
2.6.1.	Χρήστες κτηρίου ή θερμικής ζώνης.....	33
2.6.2.	Εξοπλισμός κτηρίου ή θερμικής ζώνης .....	35
3.	ΠΡΟΔΙΑΓΡΑΦΕΣ ΚΤΗΡΙΑΚΟΥ ΚΕΛΥΦΟΥΣ .....	38
3.1.	Περιγραφή της Γεωμετρίας του Κτηρίου .....	39
3.1.1.	Ορισμός γραμμικών διαστάσεων δομικού στοιχείου .....	39
3.1.2.	Γεωμετρικά στοιχεία των επιφανειών των δομικών στοιχείων .....	41
3.1.3.	Εκτίμηση του όγκου του κτηρίου ή της θερμικής ζώνης.....	42
3.2.	Θερμικά Χαρακτηριστικά Δομικών Στοιχείων Κτηρίου .....	42
3.2.1.	Ελάχιστες απαιτήσεις & προδιαγραφές κτηρίου αναφοράς .....	43
3.2.2.	Συντελεστής θερμοπερατότητας αδιαφανών δομικών στοιχείων .....	44
3.2.2.1.	Αδιαφανή δομικά στοιχεία σε επαφή με τον εξωτερικό αέρα.....	51
3.2.2.2.	Αδιαφανή δομικά στοιχεία σε επαφή με το έδαφος.....	51
3.2.2.3.	Αδιαφανή δομικά στοιχεία σε επαφή με μη θερμαινόμενους ή ηλιακούς χώρους ..	58
3.2.2.4.	Αδιαφανή δομικά στοιχεία σε επαφή με άλλη θερμική ζώνη .....	58
3.2.2.5.	Αδιαφανή δομικά στοιχεία σε επαφή με όμορα κτίσματα.....	58
3.2.2.6.	Συντελεστής θερμοπερατότητας θερμογεφυρών .....	58
3.2.3.	Συντελεστής θερμοπερατότητας διαφανών επιφανειών.....	59
3.2.3.1.	Συντελεστής θερμοπερατότητας υαλοπίνακα .....	60
3.2.3.2.	Συντελεστής θερμοπερατότητας πλαισίου .....	61
3.2.3.3.	Προσδιορισμός γραμμικής θερμοπερατότητας υαλοπίνακα $\Psi_g$ .....	62
3.2.3.4.	Τυπικές τιμές συντελεστή θερμοπερατότητας κουφωμάτων .....	62
3.2.4.	Η θερμοχωρητικότητα των δομικών στοιχείων.....	63
3.2.5.	Συντελεστής απορρόφησης ηλιακής ακτινοβολίας.....	64
3.2.6.	Συντελεστής εκπομπής στη θερμική ακτινοβολία.....	66
3.2.7.	Συντελεστής ηλιακού θερμικού κέρδους υαλοπινάκων και κουφωμάτων .....	66
3.3.	Συντελεστές Σκίασης.....	68
3.3.1.	Συντελεστές σκίασης κτηρίου αναφοράς.....	68

3.3.2.	Συντελεστής σκίασης ορίζοντα $F_{hor}$ .....	69
3.3.3.	Συντελεστής σκίασης από προβόλους $F_{ov}$ .....	70
3.3.4.	Συντελεστής σκίασης από πλευρικές προεξοχές $F_{fin}$ .....	72
3.3.5.	Συντελεστής σκίασης λόγω τέντας .....	74
3.3.6.	Συντελεστής σκίασης λόγω εξωτερικών περσίδων .....	75
3.4.	Αερισμός .....	76
3.4.1.	Αερισμός κτηρίου αναφοράς .....	76
3.4.2.	Αερισμός λόγω αεροστεγανότητας (διείσδυσης του αέρα).....	77
3.4.3.	Φυσικός αερισμός.....	80
3.4.4.	Αερισμός μη θερμαινόμενων και ηλιακών χώρων.....	80
3.5.	Παθητικά Ηλιακά Συστήματα.....	81
4.	ΠΡΟΔΙΑΓΡΑΦΕΣ ΕΓΚΑΤΑΣΤΑΣΕΩΝ ΘΕΡΜΑΝΣΗΣ, ΨΥΞΗΣ, ΚΛΙΜΑΤΙΣΜΟΥ & ΖΕΣΤΟΥ ΝΕΡΟΥ ΧΡΗΣΗΣ.....	83
4.1.	Συστήματα Θέρμανσης Χώρων .....	84
4.1.1.	Ελάχιστες απαιτήσεις & προδιαγραφές κτηρίου αναφοράς .....	85
4.1.2.	Απόδοση μονάδας παραγωγής θερμότητας .....	86
4.1.2.1.	Βαθμός απόδοσης μονάδων λέβητα - καυστήρα.....	87
4.1.2.2.	Βαθμός απόδοσης αντλιών θερμότητας .....	89
4.1.2.3.	Βαθμός απόδοσης ηλεκτρικών μονάδων.....	90
4.1.2.4.	Βαθμός απόδοσης μονάδων τηλεθέρμανσης .....	90
4.1.2.5.	Βαθμός απόδοσης μονάδων σε σύνδεση με Σ.Η.Θ.....	90
4.1.2.6.	Βαθμός απόδοσης τοπικών μονάδων αέριων καυσίμων.....	91
4.1.2.7.	Βαθμός απόδοσης ανοικτών εστιών καύσης .....	91
4.1.2.8.	Ποσοστό κάλυψης θερμικού φορτίου ζώνης.....	91
4.2.	Συστήματα Παραγωγής για την Ψύξη Χώρων .....	91
4.2.1.	Ελάχιστες απαιτήσεις & προδιαγραφές κτηρίου αναφοράς .....	92
4.2.2.	Απόδοση μονάδας ψύξης.....	93
4.2.2.1.	Βαθμός απόδοσης αντλιών θερμότητας και ψυκτών .....	93
4.2.2.2.	Βαθμός απόδοσης αντλιών θερμότητας απορρόφησης - προσρόφησης.....	95
4.2.3.	Ποσοστό κάλυψης ψυκτικού φορτίου ζώνης .....	95
4.2.4.	Ανεμιστήρες οροφής.....	95
4.3.	Σύστημα διανομής για την Θέρμανση, Ψύξη, Κλιματισμό χώρων .....	96
4.3.1.	Δίκτυα διανομής και αεραγωγών κτηρίου αναφοράς.....	97
4.3.2.	Γραμμική θερμική μετάδοση δικτύων διανομής.....	97
4.3.3.	Εκτίμηση μήκους δικτύων διανομής .....	100
4.3.4.	Απώλειες δικτύων διανομής .....	100
4.4.	Τερματικές μονάδες εκπομπής (απόδοσης) .....	102
4.4.1.	Τερματικές μονάδες κτηρίου αναφοράς .....	102
4.4.2.	Τερματικές μονάδες απόδοσης θερμότητας.....	103
4.4.3.	Τερματικές μονάδες απόδοσης ψύξης .....	105
4.5.	Βοηθητικά συστήματα κεντρικών εγκαταστάσεων θέρμανσης / ψύξης .....	106
4.6.	Συστήματα Μηχανικού Αερισμού ή Διαχείρισης Κλιματιζόμενου Αέρα.....	107
4.6.1.	Ελάχιστες απαιτήσεις & προδιαγραφές κτηρίου αναφοράς .....	108
4.6.2.	Μηχανικός αερισμός ή/και εξαερισμός .....	109
4.6.3.	Κεντρικές κλιματιστικές μονάδες.....	109
4.7.	Σύστημα υγρανσης.....	111
4.8.	Εγκαταστάσεις Ζεστού Νερού Χρήσης .....	112
4.8.1.	Ελάχιστες απαιτήσεις & προδιαγραφές κτηρίου αναφοράς .....	113

4.8.1.1.	Σύστημα ζεστού νερού χρήσης για το κτήριο αναφοράς .....	113
4.8.2.	Απόδοση μονάδας παραγωγής ζεστού νερού χρήσης .....	114
4.8.2.1.	Βαθμός απόδοσης μονάδων λέβητα-καυστήρα για ζεστό νερό χρήσης.....	115
4.8.2.2.	Βαθμός απόδοσης μονάδων τηλεθέρμανσης .....	115
4.8.2.3.	Βαθμός απόδοσης μονάδων από Συμπαραγωγή.....	115
4.8.2.4.	Βαθμός απόδοσης λοιπών μονάδων παραγωγής ζεστού νερού χρήσης.....	116
4.8.2.5.	Ποσοστό κάλυψης θερμικού φορτίου ζεστού νερού χρήσης .....	116
4.8.3.	Σύστημα διανομής θερμότητας ζεστού νερού χρήσης .....	116
4.8.4.	Τερματικές μονάδες απόδοσης θερμότητας για ζεστό νερό χρήσης.....	117
5.	ΠΡΟΔΙΑΓΡΑΦΕΣ ΓΙΑ ΦΩΤΙΣΜΟ, ΔΙΑΤΑΞΕΙΣ ΑΥΤΟΜΑΤΟΥ ΕΛΕΓΧΟΥ, ΑΝΑΝΕΩΣΙΜΕΣ ΠΗΓΕΣ ΕΝΕΡΓΕΙΑΣ & ΣΥΜΠΑΡΑΓΩΓΗ.....	119
5.1.	Εγκαταστάσεις Φωτισμού .....	119
5.1.1.	Ελάχιστες απαιτήσεις φωτισμού - κτήριο αναφοράς .....	119
5.1.2.	Φωτιστική απόδοση λαμπτήρων .....	119
5.1.3.	Παράμετροι φωτισμού .....	120
5.1.3.1.	Εγκατεστημένη ισχύς φωτισμού.....	120
5.1.3.2.	Περιοχές (ζώνες) φυσικού φωτισμού .....	121
5.1.3.3.	Περίοδος αξιοποίησης φυσικού φωτισμού.....	122
5.1.3.4.	Συντελεστής επίδρασης φυσικού φωτισμού ( $F_D$ ).....	124
5.1.3.5.	Συντελεστής επίδρασης χρηστών ( $F_O$ ).....	125
5.1.3.6.	Άλλες παράμετροι συστήματος φωτισμού .....	126
5.2.	Διατάξεις Αυτομάτου Ελέγχου.....	126
5.2.1.	Ελάχιστες προδιαγραφές για νέα κτήρια και για κτήριο αναφοράς .....	130
5.3.	Συστήματα Ανανεώσιμων Πηγών Ενέργειας .....	131
5.3.1.	Θερμικά ηλιακά συστήματα .....	131
5.3.1.1.	Παράμετροι θέσης εγκατάστασης ηλιακών συλλεκτών.....	131
5.3.1.2.	Συντελεστής ηλιακής αξιοποίησης από ηλιακούς συλλέκτες .....	132
5.3.1.3.	Ηλιακοί συλλέκτες κτηρίου αναφοράς .....	135
5.3.2.	Φωτοβολταϊκά συστήματα.....	135
5.3.2.1.	Συντελεστής αξιοποίησης της ηλιακής ενέργειας από Φ/Β.....	135
5.3.2.2.	Παράμετροι θέσης εγκατάστασης φωτοβολταϊκών πλαισίων .....	136
5.4.	Συμπαραγωγή Ηλεκτρισμού και Θερμότητας / Ψύξης.....	137
6.	ΚΛΙΜΑΤΙΚΑ ΔΕΔΟΜΕΝΑ.....	139
7.	ΧΑΡΑΚΤΗΡΙΣΤΙΚΑ ΚΑΥΣΙΜΩΝ .....	139
8.	ΠΡΟΔΙΑΓΡΑΦΕΣ ΑΠΟΤΕΛΕΣΜΑΤΩΝ .....	140
8.1.	Ενεργειακές Καταναλώσεις .....	140
8.2.	Οικονομοτεχνική Ανάλυση .....	140
8.3.	Απαιτούμενες επεμβάσεις - Προτάσεις .....	140
9.	ΒΙΒΛΙΟΓΡΑΦΙΑ.....	143

## 1. ΕΙΣΑΓΩΓΗ

Στην παρούσα τεχνική οδηγία καθορίζονται οι εθνικές προδιαγραφές για όλες τις παραμέτρους που απαιτούνται για την εφαρμογή της μεθοδολογίας υπολογισμών της ενεργειακής απόδοσης των κτηρίων, όπως αυτή ορίζεται στον Κανονισμό Ενεργειακής Απόδοσης Κτηρίων - Κ.Εν.Α.Κ. (Φ.Ε.Κ. 407/9.4.2010). Αυτές οι παράμετροι χρησιμοποιούνται τόσο στην ενεργειακή μελέτη ενός κτηρίου, όσο και στην ενεργειακή επιθεώρησή του. Στο πλαίσιο της ενεργειακής μελέτης ο μελετητής αξιολογεί την εφαρμογή εναλλακτικών τεχνολογιών υψηλής απόδοσης στο υπό μελέτη κτήριο, προκειμένου να καθορίσει κατά περίπτωση την ενεργειακή απόδοση του κτηρίου και να μπορέσει να τη βελτιώσει.

Οι προδιαγραφές για τις παραμέτρους της μεθοδολογίας ορίζονται σε εθνικό επίπεδο και διαμορφώνονται ανάλογα με τις τεχνολογίες που εφαρμόζονται στην κατασκευή κτηρίων (δομικά υλικά και ηλεκτρομηχανολογικά συστήματα), το προφίλ λειτουργίας των κτηρίων, τις εσωτερικές συνθήκες λειτουργίας και τις ειδικές κλιματικές συνθήκες για κάθε περιοχή. Οι παράμετροι υποστηρίζουν την μεθοδολογία υπολογισμού της ενεργειακής απόδοσης κτηρίων, ενώ ταυτόχρονα διευκολύνουν αλλά και καθορίζουν το πλαίσιο της διαδικασίας επιθεώρησης κτηρίων και συστημάτων θέρμανσης, ψύξης και κλιματισμού.

Στις ενότητες που ακολουθούν παρουσιάζονται οι παράμετροι σε κατηγορίες:

- Προδιαγραφές για τις συνθήκες λειτουργίας ανά τελική χρήση κτηρίου ή τμήματος κτηρίου όπως ωράριο λειτουργίας, επιθυμητές θερμοκρασίες χώρων, επιθυμητή σχετική υγρασία, απαιτήσεις νωπού αέρα ανά χρήση κτηρίου, κατανάλωση νερού χρήσης, θερμοκρασία νερού δικτύου, εσωτερικά κέρδη από χρήστες και συσκευές.
- Προδιαγραφές παραμέτρων για τα στοιχεία κτηριακού κελύφους όπως τεχνικά χαρακτηριστικά και θερμοφυσικές ιδιότητες δομικών υλικών, τυπολογίες τοιχοποιίας, τυπολογίες ανοιγμάτων, θερμογέφυρες, σκίαση, παθητικά συστήματα, κ.ά.
- Προδιαγραφές παραμέτρων για τις εγκαταστάσεις θέρμανσης, ψύξης, κλιματισμού (Θ.Ψ.Κ.) και ζεστού νερού χρήσης (Ζ.Ν.Χ.) όπως τυπικές αποδόσεις συστημάτων παραγωγής θέρμανσης, ψύξης και Ζ.Ν.Χ., απώλειες δικτύων διανομής και εκπομπής, απόδοση βοηθητικών συστημάτων Θ.Ψ.Κ. (κυκλοφορητές, αντλίες, θερμοστάτες χώρων, αντιστάθμισης κ.ά.), αποδόσεις συστημάτων ανάκτησης θερμότητας, αποδόσεις τερματικών μονάδων Θ.Ψ.Κ. κ.ά.
- Προδιαγραφές παραμέτρων για ηλεκτρολογικά & ηλεκτρονικά συστήματα και εγκαταστάσεις όπως φωτιστικές αποδόσεις συστημάτων φωτισμού, επιθυμητά επίπεδα φωτισμού ανά χρήση χώρων, αξιοποίηση φυσικού φωτισμού, απόδοση συστημάτων συμπαραγωγής ηλεκτρισμού & θερμότητας (Σ.Η.Θ.), αποδόσεις συστημάτων ανανεώσιμων πηγών ενέργειας (Α.Π.Ε.) για κτήρια (ηλιακών συλλεκτών, γεωθερμίας, ηλιακού κλιματισμού, φωτοβολταϊκών Φ/Β, κ.ά.), κατανάλωση ενέργειας από κινητήρες, αντλίες, κυκλοφορητές κ.ά., αποδόσεις κεντρικών και τοπικών διατάξεων αυτομάτου ελέγχου και διαχείρισης ενέργειας στα κτήρια – BEMS (θερμοστάτες, ρυθμιστές στρωφών (inverter), μετρητές, κ.ά.).

Η εκτίμηση της ενεργειακής απόδοσης ενός κτηρίου, βασίζεται σε θεωρητικές σχέσεις κάτω από συγκεκριμένες παραδοχές και εκτιμήσεις, χωρίς να λαμβάνεται υπόψη ο ανθρώπινος παράγοντας στην πραγματική του διάσταση, ο οποίος στην πράξη διαφοροποιεί την ενεργειακή απόδοση του κτηρίου ανάλογα με τις δραστηριότητές του. Για κάθε κτήριο ανάλογα με την τελική του χρήση, λαμβάνονται υπόψη συγκεκριμένες παράμετροι που έχουν να κάνουν με τον ανθρώπινο παράγοντα και κυρίως με τα εσωτερικά κέρδη στα οποία συμμετέχει, καθώς επίσης και με τη σωστή χρήση των ηλεκτρομηχανολογικών συστημάτων του κτηρίου, όταν η λειτουργία τους δεν είναι αυτοματοποιημένη.

**Ο μελετητής ή ο επιθεωρητής επιλέγει τις παραμέτρους, δίνοντας προτεραιότητα στα στοιχεία που θα συλλέξει κατά την ενεργειακή επιθεώρηση ή –στην περίπτωση νέων κτηρίων– σε αυτά που**



καθορίζονται στη μελέτη εφαρμογής (αρχιτεκτονική, ηλεκτρομηχανολογική, κ.ά.), προκειμένου να προσεγγίσει κατά το δυνατόν ακριβέστερα την πραγματική κατάσταση του κτηρίου. Σε κάθε περίπτωση ο επιθεωρητής ελέγχει την ισχύ των πληροφοριών που συλλέγει από τις διαθέσιμες μελέτες του κτηρίου και τις τεχνικές προδιαγραφές των εγκαταστάσεών του, προκειμένου να επιβεβαιώσει την ακρίβειά των δεδομένων που θα χρησιμοποιήσει. Στις περισσότερες περιπτώσεις ενεργειακών επιθεωρήσεων, η συλλογή και προσδιορισμός των απαραίτητων δεδομένων δεν θα είναι δυνατή στο βαθμό που απαιτείται. Γι' αυτό το λόγο η παρούσα τεχνική οδηγία παρέχει τη δυνατότητα εκτίμησης αυτών των δεδομένων, που θα χρησιμοποιηθούν για τους υπολογισμούς με βάση την ισχύουσα πρακτική δόμησης που εφαρμόζεται σε εθνικό επίπεδο. Προκειμένου να περιοριστεί η εσφαλμένη εκτίμηση και εισαγωγή δεδομένων κατά τους υπολογισμούς της ενεργειακής απόδοσης ενός κτηρίου, ο μελετητής ή ο επιθεωρητής καλείται να επιλέξει, ανάλογα με την περίπτωση και τις ειδικές συνθήκες, τις κατάλληλες παραμέτρους.

Ο μελετητής ή ο επιθεωρητής, σύμφωνα με τον Κ.Εν.Α.Κ., συντάσσει κατά περίπτωση τεχνική έκθεση, στην οποία αναφέρονται λεπτομερώς τα δεδομένα και οι παράμετροι που χρησιμοποιήθηκαν για τους υπολογισμούς της ενεργειακής απόδοσης του κτηρίου, καθώς επίσης και οι σχετικές διευκρινήσεις, όπου αυτό απαιτείται.

### **1.1. ΕΛΑΧΙΣΤΕΣ ΑΠΑΙΤΗΣΕΙΣ - ΚΤΗΡΙΟ ΑΝΑΦΟΡΑΣ**

Σύμφωνα με το άρθρο 7 του Κ.Εν.Α.Κ., κάθε νέο κτήριο, καθώς και κάθε υφιστάμενο κτήριο που ανακαινίζεται ριζικά πρέπει να πληροί τις ελάχιστες απαιτήσεις ενεργειακής απόδοσης. Οι ελάχιστες απαιτήσεις ενεργειακής απόδοσης ικανοποιούνται όταν το κτήριο πληροί όλες τις ελάχιστες προδιαγραφές που περιγράφονται στο άρθρο 8 του Κ.Εν.Α.Κ. και:

- α) είτε η συνολική κατανάλωση πρωτογενούς ενέργειας του εξεταζόμενου κτηρίου είναι μικρότερη από τη συνολική κατανάλωση πρωτογενούς ενέργειας του κτηρίου αναφοράς, όπως αυτό περιγράφεται στο άρθρο 9 του Κ.Εν.Α.Κ., ή ίση με αυτήν.
- β) είτε το εξεταζόμενο κτήριο έχει τα ίδια τεχνικά χαρακτηριστικά με το κτήριο αναφοράς τόσο ως προς το κτηριακό κέλυφος, όσο και ως προς τις ηλεκτρομηχανολογικές του εγκαταστάσεις στο σύνολό τους.

Σε κάθε περίπτωση απαιτείται ο υπολογισμός της κατανάλωσης πρωτογενούς ενέργειας με την εκπόνηση ενεργειακής μελέτης, σύμφωνα με τη μεθοδολογία που αναφέρεται στα άρθρα 4 και 5 του Κ.Εν.Α.Κ., προκειμένου να προσδιοριστεί η ενεργειακή απόδοση και η κατάταξη του κτηρίου.

Σύμφωνα με το άρθρο 8 του Κ.Εν.Α.Κ., οι ελάχιστες απαιτήσεις για τα νέα και ριζικώς ανακαινιζόμενα κτήρια, αναφέρονται στο αρχιτεκτονικό σχεδιασμό του κτηρίου, στη θερμομόνωση του κτηριακού κελύφους και στις ηλεκτρομηχανολογικές εγκαταστάσεις. Αυτές οι ελάχιστες απαιτήσεις αναλύονται στην αντίστοιχη θεματική ενότητα της παρούσας τεχνικής οδηγίας.

Το «κτήριο αναφοράς» καθορίζεται να είναι το ίδιο με το υπό μελέτη κτήριο. Συγκεκριμένα, θεωρείται πως έχει τα ίδια γεωμετρικά χαρακτηριστικά, θέση, προσανατολισμό, χρήση και χαρακτηριστικά λειτουργίας με το εξεταζόμενο κτήριο. Το κτήριο αναφοράς πληροί τις ελάχιστες προδιαγραφές και έχει καθορισμένα τεχνικά χαρακτηριστικά τόσο στα εξωτερικά δομικά στοιχεία του, όσο και στις Η/Μ εγκαταστάσεις που αφορούν στη Θ.Ψ.Κ. των εσωτερικών χώρων, στην παραγωγή Ζ.Ν.Χ. και στο φωτισμό. Στις ενότητες που ακολουθούν καθορίζονται με λεπτομέρεια τα τεχνικά χαρακτηριστικά του κτηρίου αναφοράς τόσο ως προς το κτηριακό κέλυφος, όσο και ως προς τις ηλεκτρομηχανολογικές εγκαταστάσεις.

Καθώς η θερμότητα έχει την ιδιότητα να μεταδίδεται από τις θερμότερες προς τις ψυχρότερες περιοχές, παρατηρείται το μεν χειμώνα ψύξη των εσωτερικών χώρων λόγω μετάδοσής της προς το ψυχρότερο εξωτερικό περιβάλλον, το δε καλοκαίρι υπερθέρμανση λόγω της αντίστροφης πορείας από το θερμότερο εξωτερικό περιβάλλον προς τους ψυχρότερους εσωτερικούς χώρους. Συνέπεια αυτής της κατάστασης είναι να καταναλώνεται ενέργεια είτε για θέρμανση το χειμώνα είτε για κλιματισμό το καλοκαίρι.

## 1.2. ΜΕΘΟΔΟΛΟΓΙΑ ΥΠΟΛΟΓΙΣΜΟΥ ΕΝΕΡΓΕΙΑΚΗΣ ΑΠΟΔΟΣΗΣ ΚΑΙ ΠΙΣΤΟΠΟΙΗΣΗΣ ΚΤΗΡΙΟΥ

Σύμφωνα με το άρθρο 5 του Κ.Εν.Α.Κ., η μεθοδολογία υπολογισμών για την ενεργειακή απόδοση κτηρίων, είναι ημι-σταθερής κατάστασης μηνιαίου βήματος και βασίζεται στα ευρωπαϊκά πρότυπα όπως αυτά ισχύουν και δίνονται στον πίνακα 1.1.

**Πίνακας 1.1.** Ευρωπαϊκά πρότυπα για την ενεργειακή απόδοση κτηρίων.

Υπολογισμός ενεργειακής ζήτησης κτηρίου για θέρμανση και ψύξη (μηνιαία μέθοδος)		
ΕΛΟΤ EN ISO 13790 E2 (2009)	Ενεργειακή επίδοση κτηρίων - Υπολογισμός των απαιτήσεων ενέργειας για τη θέρμανση και την ψύξη χώρων.	Υπολογισμός της ενεργειακής ζήτησης του κτηριακού κελύφους με τη μέθοδο ημισταθερής κατάστασης μηνιαίου βήματος.
ΕΛΟΤ EN ISO 13789 E2 (2009)	Θερμική επίδοση κτηρίων - Συντελεστές μεταφοράς θερμότητας σχετικά με μετάδοση και αερισμό - Μέθοδος υπολογισμού.	Υπολογισμός των απωλειών θερμότητας κτηρίου προς το περιβάλλον μέσω των διαφανών και αδιαφανών δομικών στοιχείων, καθώς και μέσω του αερισμού του κτηρίου (διείσδυσης αέρα, φυσικού ή μηχανικού αερισμού).
ΕΛΟΤ EN ISO 6946 E2 (2009)	Κτηριακά μέρη και στοιχεία - Θερμική αντίσταση και θερμοπερατότητα - Μέθοδος υπολογισμού.	
ΕΛΟΤ EN ISO 13370 E2 (2009)	Θερμικές επιδόσεις κτηρίων - Μετάδοση θερμότητας μέσω του εδάφους - Μέθοδοι υπολογισμού.	
ΕΛΟΤ EN ISO 14683 (2009)	Θερμογέφυρες σε κτηριακές κατασκευές - Γραμμική θερμική μετάδοση - Απλοποιημένες μέθοδοι και τιμές προεπιλογής.	
ΕΛΟΤ EN ISO 10211 (2009)	Θερμογέφυρες στις κτηριακές κατασκευές - Ροές θερμότητας και επιφανειακές θερμοκρασίες - Λεπτομερείς υπολογισμοί.	
EN ISO 10077-1 (2006)	Θερμική επίδοση παραθύρων, θυρών και εξωφύλλων - Υπολογισμός θερμικής μετάδοσης - Μέρος 1: Απλοποιημένη μέθοδος.	
ΕΛΟΤ EN 13947 (2007)	Θερμική επίδοση τοιχοπετασμάτων - Υπολογισμός της θερμικής μετάδοσης.	
ΕΛΟΤ EN 15241 (2008)	Αερισμός κτηρίων - Μέθοδοι υπολογισμού ενεργειακών απωλειών σε εμπορικής χρήσης κτήρια λόγω αερισμού και διήθησης.	
ΕΛΟΤ EN ISO 15927.01 (2004)	Υγροθερμικές επιδόσεις κτηρίων - Υπολογισμός και παρουσίαση κλιματικών δεδομένων - Μέρος 1: Μέσες μηνιαίες και ετήσιες τιμές μετεωρολογικών στοιχείων	
ΕΛΟΤ EN 15193 (2008)	Ενεργειακή επίδοση κτηρίων - Ενεργειακές απαιτήσεις για φωτισμό.	Υπολογισμός εσωτερικών κερδών από φωτισμό.

**Πίνακας 1.1.** (συνέχεια). Ευρωπαϊκά πρότυπα για την ενεργειακή απόδοση κτηρίων.

Υπολογισμός ενεργειακής κατανάλωσης κτηρίου για θέρμανση και ψύξη - Μελέτη ενεργειακής απόδοσης (μηνιαία μέθοδος)		
ΕΛΟΤ EN ISO 13790 E2 (2009)	Ενεργειακή επίδοση κτηρίων - Υπολογισμός των απαιτήσεων ενέργειας για τη θέρμανση και την ψύξη χώρων.	Υπολογισμός κατανάλωσης ενέργειας για θέρμανση και ψύξη βάσει της ενεργειακής ζήτησης του κτηριακού κελύφους και των αποδόσεων των συστημάτων θέρμανσης και ψύξης.
ΕΛΟΤ EN 15316.01 (2008)	Συστήματα θέρμανσης σε κτήρια - Μέθοδος υπολογισμού των ενεργειακών απαιτήσεων και της απόδοσης των συστημάτων - Μέρος 1: Γενικά.	Υπολογισμός της απόδοσης του συστήματος θέρμανσης.
ΕΛΟΤ EN 15316.02.01 (2008)	Συστήματα θέρμανσης σε κτήρια - Μέθοδος υπολογισμού απαιτήσεων συστημάτων ενέργειας και απόδοση συστημάτων - Μέρος 2-1: Συστήματα εκπομπών θέρμανσης χώρων.	
ΕΛΟΤ EN 15316.02.03 (2008)	Συστήματα θέρμανσης σε κτήρια - Μέθοδος υπολογισμού των ενεργειακών απαιτήσεων και της απόδοσης των συστημάτων - Μέρος 2-3: Συστήματα διανομής για τη θέρμανση χώρων.	
ΕΛΟΤ EN 15316.04.01 (2008)	Συστήματα θέρμανσης σε κτήρια - Μέθοδος υπολογισμού των ενεργειακών απαιτήσεων και της απόδοσης των συστημάτων - Μέρος 4-1: Συστήματα παραγωγής θέρμανσης χώρων. Συστήματα καύσης (λέβητες).	
ΕΛΟΤ EN 15316.04.02 (2008)	Συστήματα θέρμανσης σε κτήρια - Μέθοδος υπολογισμού των απαιτήσεων συστημάτων ενέργειας και απόδοση συστημάτων - Μέρος 4-2: Συστήματα παραγωγής θέρμανσης χώρων, συστήματα αντλιών θερμότητας.	
ΕΛΟΤ EN 15316.04.03 (2008)	Συστήματα θέρμανσης σε κτήρια - Μέθοδος υπολογισμού απαιτήσεων συστημάτων ενέργειας και απόδοση συστημάτων - Μέρος 4-3: Συστήματα παραγωγής θερμότητας, θερμικά ηλιακά.	
ΕΛΟΤ EN 15316.04.04 (2008)	Συστήματα θέρμανσης σε κτήρια - Μέθοδος υπολογισμού των ενεργειακών απαιτήσεων και της απόδοσης των συστημάτων - Μέρος 4-4: Συστήματα παραγωγής θέρμανσης χώρων. Συστήματα συμπαραγωγής, ενσωματωμένα στο κτήριο.	
ΕΛΟΤ EN 15316.04.05 (2008)	Συστήματα θέρμανσης σε κτήρια - Μέθοδος υπολογισμού των ενεργειακών απαιτήσεων και της απόδοσης των συστημάτων - Μέρος 4-5: Συστήματα παραγωγής θέρμανσης χώρων. Απόδοση και ποιότητα συστημάτων τηλεθέρμανσης και συστημάτων μεγάλου όγκου.	
ΕΛΟΤ EN 15316.04.06 (2008)	Συστήματα θέρμανσης σε κτήρια - Μέθοδος υπολογισμού των ενεργειακών απαιτήσεων και της απόδοσης των συστημάτων - Μέρος 4-6: Συστήματα παραγωγής θέρμανσης χώρων. Φωτοβολταϊκά συστήματα.	

**Πίνακας 1.1. (συνέχεια). Ευρωπαϊκά πρότυπα για την ενεργειακή απόδοση κτηρίων.**

ΕΛΟΤ EN 15316.04.07 (2010)	Συστήματα θέρμανσης σε κτήρια - Μέθοδος υπολογισμού απαιτήσεων συστημάτων ενέργειας και απόδοση συστημάτων - Μέρους 4-7: Συστήματα παραγωγής θερμότητας χώρων, συστήματα καύσης βιομάζας.	
ΕΛΟΤ EN 15243 (2008)	Αερισμός κτηρίων - Υπολογισμός θερμοκρασίας χώρου και του φορτίου και της ενέργειας κτηρίων εξοπλισμένων με σύστημα κλιματισμού.	Υπολογισμός απόδοσης συστήματος ψύξης.
ΕΛΟΤ EN 15232 (2007)	Ενεργειακή λειτουργία των κτηρίων – Επίδραση του αυτοματισμού κτηρίων, των συσκευών ελέγχου και της διαχείρισης κτηρίων.	Υπολογισμός εξοικονομούμενης ενέργειας από διατάξεις αυτομάτου ελέγχου.
<b>Υπολογισμός ενεργειακής κατανάλωσης κτηρίου για ζεστό νερό χρήσης (Ζ.Ν.Χ.) και φωτισμό</b>		
ΕΛΟΤ EN 15316.03.01 (2008)	Συστήματα θέρμανσης σε κτήρια - Μέθοδος υπολογισμού των ενεργειακών απαιτήσεων και της απόδοσης των συστημάτων - Μέρους 3-1: Συστήματα ζεστού νερού χρήσης. Χαρακτηρισμός αναγκών (απαιτήσεις άντλησης).	Υπολογισμός κατανάλωσης ενέργειας για εστό νερό χρήσης (Ζ.Ν.Χ.).
ΕΛΟΤ EN 15316.03.02 (2008)	Συστήματα θέρμανσης σε κτήρια - Μέθοδος υπολογισμού των ενεργειακών απαιτήσεων και της απόδοσης των συστημάτων - Μέρους 3-2: Συστήματα ζεστού νερού χρήσης, διανομή.	
ΕΛΟΤ EN 15316.03.03 (2008)	Συστήματα θέρμανσης σε κτήρια - Μέθοδος υπολογισμού των ενεργειακών απαιτήσεων και της απόδοσης των συστημάτων - Μέρους 3-3: Συστήματα ζεστού νερού χρήσης, παραγωγή.	
ΕΛΟΤ EN 15193 (2008)	Ενεργειακή επίδοση κτηρίων - Ενεργειακές απαιτήσεις για φωτισμό.	Υπολογισμός κατανάλωσης ενέργειας για τεχνητό φωτισμό κτηρίων.

Για τους υπολογισμούς θα χρησιμοποιούνται λογισμικά, τα οποία θα αξιολογούνται από την Ειδική Υπηρεσία Επιθεωρητών Ενέργειας (Ε.Υ.Επ.Εν), η οποία υπάγεται στην Ειδική Γραμματεία Επιθεώρησης Περιβάλλοντος και Ενέργειας του Υπουργείου Περιβάλλοντος, Ενέργειας και Κλιματικής Αλλαγής (Υ.Π.Ε.Κ.Α.). Οι παράμετροι υπολογισμού θα καθορίζονται από τα στοιχεία της αρχιτεκτονικής και ηλεκτρομηχανολογικής μελέτης του κτηρίου και σύμφωνα με την παρούσα τεχνική οδηγία, καθώς επίσης και σύμφωνα με τις Τ.Ο.Τ.Ε.Ε. των κλιματικών δεδομένων.

Η ενεργειακή απόδοση των κτηρίων προσδιορίζεται με βάση τη συνολική κατανάλωση πρωτογενούς ενέργειας. Η μεθοδολογία υπολογισμού θα πρέπει να περιλαμβάνει κατ' ελάχιστον τα παρακάτω στοιχεία:

- Τη χρήση του κτηρίου, τις επιθυμητές συνθήκες εσωτερικού περιβάλλοντος (θερμοκρασία και σχετική υγρασία αέρα, αερισμό), τα χαρακτηριστικά λειτουργίας και τον αριθμό χρηστών.
- Τα κλιματικά δεδομένα της περιοχής του κτηρίου (θερμοκρασία, σχετική υγρασία, ταχύτητα ανέμου και ηλιακή ακτινοβολία).
- Τα γεωμετρικά χαρακτηριστικά των δομικών στοιχείων του κτηριακού κελύφους (σχήμα και μορφή κτηρίου, διαφανείς και μη διαφανείς επιφάνειες, σκιάστρα κ.ά.) σε σχέση με τον προσανατολισμό και τα χαρακτηριστικά των εσωτερικών δομικών στοιχείων (χωρίσματα κ.ά.). Τα θερμικά χαρακτηριστικά των δομικών στοιχείων και υλικών του κτηριακού κελύφους (θερμοπερατότητα, θερμική μάζα, απορροφητικότητα ηλιακής ακτινοβολίας, κ.ά.).

- Τα τεχνικά χαρακτηριστικά της εγκατάστασης θέρμανσης χώρων (τύπο συστημάτων, δίκτυο διανομής, απόδοση συστημάτων κ.ά.).
- Τα τεχνικά χαρακτηριστικά της εγκατάστασης ψύξης / κλιματισμού χώρων (τύπο συστημάτων, δίκτυο διανομής, απόδοση συστημάτων κ.ά.).
- Τα τεχνικά χαρακτηριστικά της εγκατάστασης μηχανικού αερισμού (τύπο συστημάτων, δίκτυο διανομής, απόδοση συστημάτων κ.ά.).
- Τα τεχνικά χαρακτηριστικά της εγκατάστασης παραγωγής ζεστού νερού χρήσης (τύπο συστημάτων, δίκτυο διανομής, απόδοση συστημάτων κ.ά.).
- Τα τεχνικά χαρακτηριστικά της εγκατάστασης φωτισμού για τα κτήρια του τριτογενούς τομέα.
- Τα παθητικά ηλιακά συστήματα, εάν υπάρχουν στο κτήριο.

Επίσης στη μεθοδολογία υπολογισμού συνεκτιμάται κατά περίπτωση η θετική επίδραση των ακόλουθων συστημάτων:

- Ενεργητικών ηλιακών συστημάτων και άλλων συστημάτων παραγωγής θερμότητας, ψύξης και ηλεκτρισμού με τη χρήση ανανεώσιμων πηγών ενέργειας (Α.Π.Ε.).
- Ενέργεια παραγόμενη με τεχνολογίες συμπαραγωγής ηλεκτρισμού και θερμότητας / ψύξης (Σ.Η.Θ.).
- Κεντρικά συστήματα θέρμανσης ή/και ψύξης σε κλίμακα περιοχής ή οικοδομικού τετραγώνου (τηλεθέρμανση).
- Αξιοποίηση φυσικού φωτισμού.

Για τον υπολογισμό της συνολικής κατανάλωσης πρωτογενούς ενέργειας εφαρμόζεται η ίδια μεθοδολογία τόσο στο υπό μελέτη κτήριο, όσο και στο αντίστοιχο κτήριο αναφοράς. Η μέθοδος υπολογισμού της ενεργειακής απόδοσης των κτηρίων θα επανεξετάζεται κατά τακτά χρονικά διαστήματα, σύμφωνα με την παράγραφο 5 του άρθρου 3 του ν. 3661/08. Η πρώτη επανεξέταση επιβάλλεται να πραγματοποιηθεί δύο (2) έτη από την έναρξη ισχύος του Κ.Εν.Α.Κ. Η αναγωγή της υπολογιζόμενης τελικής κατανάλωσης καυσίμου σε πρωτογενή γίνεται με τη χρήση των συντελεστών μετατροπής του πίνακα 1.2.

**Πίνακας 1.2.** Συντελεστής αναγωγής της κατανάλωσης ενέργειας του κτηρίου σε πρωτογενή ενέργεια.

Πηγή ενέργειας	Συντελεστής μετατροπής σε πρωτογενή ενέργεια	Εκλυόμενοι ρύποι ανά μονάδα ενέργειας (kgCO <sub>2</sub> /kWh)
Φυσικό αέριο	1,05	0,196
Πετρέλαιο θέρμανσης	1,10	0,264
Ηλεκτρική ενέργεια	2,90	0,989
Υγραέριο	1,05	0,238
Βιομάζα	1,00	---
Τηλεθέρμανση από Δ.Ε.Η.	0,70	0,347

### 1.3. ΠΙΣΤΟΠΟΙΗΤΙΚΟ ΕΝΕΡΓΕΙΑΚΗΣ ΑΠΟΔΟΣΗΣ ΚΤΗΡΙΟΥ

Βάσει της τελικής ανηγμένης σε πρωτογενή ενέργεια κατανάλωσης του κτηρίου, καθορίζεται και η κατηγορία της ενεργειακής απόδοσής του και εκδίδεται το «πιστοποιητικό ενεργειακής απόδοσης κτηρίου - Π.Ε.Α». Οι κατηγορίες ενεργειακής ταξινόμησης των κτηρίων δίνονται στον πίνακα 1.3.

Ο δείκτης  $R_R$  είναι ίσος με την υπολογιζόμενη κατανάλωση πρωτογενούς ενέργειας του κτηρίου αναφοράς. Ο λόγος  $T$  είναι το πηλίκο της υπολογιζόμενης κατανάλωσης πρωτογενούς ενέργειας του εξεταζόμενου κτηρίου (EP) προς την υπολογιζόμενη κατανάλωση πρωτογενούς ενέργειας του κτηρίου αναφοράς ( $R_R$ ) και αποτελεί το κριτήριο για την κατάταξη του κτηρίου στην αντίστοιχη κατηγορία ενεργειακής απόδοσης.

Πίνακας 1.3. Κατηγορίες ενεργειακής απόδοσης κτηρίων.

Κατηγορία	Όρια κατηγορίας	Όρια κατηγορίας
A+	$EP \leq 0,33R_R$	$T \leq 0,33$
A	$0,33R_R < EP \leq 0,50R_R$	$0,33 < T \leq 0,50$
B+	$0,50R_R < EP \leq 0,75R_R$	$0,50 < T \leq 0,75$
B	$0,75R_R < EP \leq 1,00R_R$	$0,75 < T \leq 1,00$
Γ	$1,00R_R < EP \leq 1,41R_R$	$1,00 < T \leq 1,41$
Δ	$1,41R_R < EP \leq 1,82R_R$	$1,41 < T \leq 1,82$
E	$1,82R_R < EP \leq 2,27R_R$	$1,82 < T \leq 2,27$
Z	$2,27R_R < EP \leq 2,73R_R$	$2,27 < T \leq 2,73$
H	$2,73R_R < EP$	$2,73 < T$

Η ετήσια συνολική κατανάλωση πρωτογενούς ενέργειας του κτηρίου αναφοράς αντιστοιχεί στο άνω όριο της κατηγορίας ενεργειακής απόδοσης B. Κτήρια με χαμηλότερη ή υψηλότερη κατανάλωση πρωτογενούς ενέργειας κατατάσσονται στην αντίστοιχη ενεργειακή κατηγορία.

Όταν ένα κτήριο είναι μεικτής χρήσης, δηλαδή διαθέτει περισσότερα από ένα τμήματα που ανήκουν σε διαφορετικές βασικές κατηγορίες κύριας χρήσης (σύμφωνα με την παράγραφο 1.5), τότε κάθε τμήμα από αυτά εξετάζεται μεμονωμένα και αντίστοιχα, εκδίδεται πιστοποιητικό ενεργειακής απόδοσης για κάθε βασική κατηγορία κύριας χρήσης του κτηρίου ξεχωριστά.

Για παράδειγμα, σε κτήριο κατοικιών με ισόγειο κατάστημα θα πρέπει να εξετασθούν ξεχωριστά το κατάστημα και το τμήμα με τις κατοικίες. Θα πρέπει δηλαδή να εκδοθούν κατ' ελάχιστον δύο ΠΕΑ, ένα για το κατάστημα και ένα για τις κατοικίες, (είτε σε μεμονωμένες πιστοποιήσεις οριζόντιων ιδιοκτησιών είτε σε κοινή πιστοποίηση ολόκληρου του κτηρίου), σύμφωνα με το άρθρο 10 του νόμου 3851/2010-ΦΕΚ 85 για τις Ανανεώσιμες Πηγές Ενέργειας).

### 1.4. ΚΛΙΜΑΤΙΚΕΣ ΖΩΝΕΣ ΣΤΗΝ ΕΛΛΑΔΑ

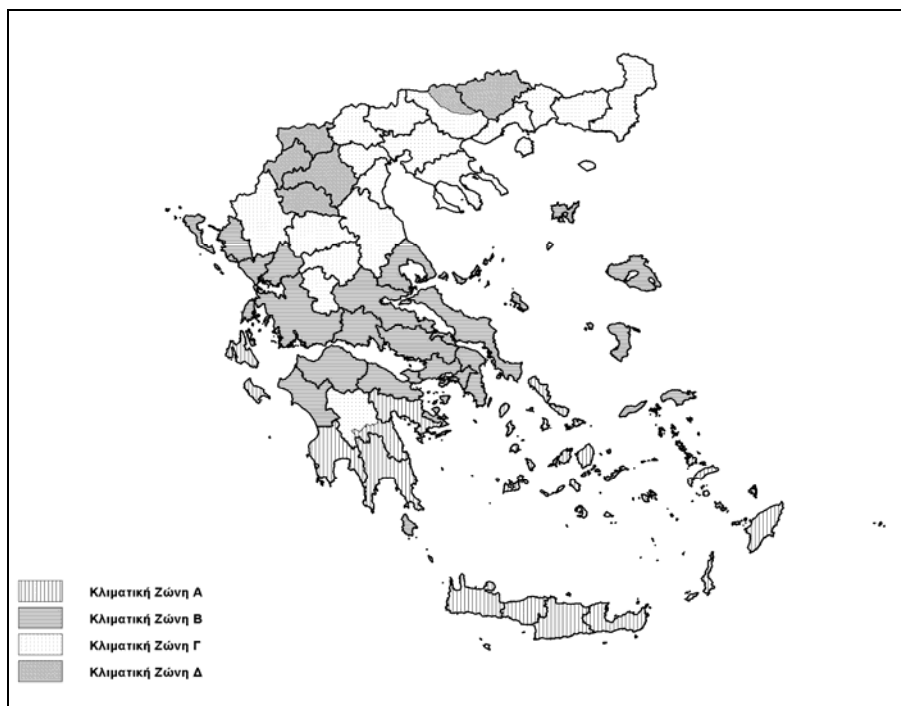
Για την εκπόνηση της μελέτης ενεργειακής απόδοσης των κτηρίων, η ελληνική επικράτεια διαιρείται σε τέσσερις κλιματικές ζώνες με βάση τις βαθμομέρες θέρμανσης. Στον πίνακα 1.4 προσδιορίζονται οι νομοί που υπάγονται στις τέσσερις κλιματικές ζώνες (από τη θερμότερη στην ψυχρότερη) και ακολουθεί σχηματική απεικόνιση των παραπάνω ζωνών στο σχήμα 1.1.

Σε κάθε νομό, οι περιοχές που βρίσκονται σε υψόμετρο άνω των 500 μέτρων, εντάσσονται στην επόμενη ψυχρότερη κλιματική ζώνη από εκείνη στην οποία ανήκουν σύμφωνα με τα παραπάνω. Για

την Δ ζώνη όλες οι περιοχές ανεξαρτήτως υψόμετρου περιλαμβάνονται στην ζώνη Δ. Στο τμήμα του νομού Αρκαδίας που εντάσσεται στην κλιματική ζώνη Γ και στο τμήμα του νομού Σερρών (ΒΑ τμήμα) που εντάσσεται στην κλιματική ζώνη Δ, περιλαμβάνονται όλες οι περιοχές που έχουν υψόμετρο άνω των 500 μέτρων.

**Πίνακας 1.4.** Διαχωρισμός της ελληνικής επικράτειας σε κλιματικές ζώνες κατά νομούς.

ΚΛΙΜΑΤΙΚΗ ΖΩΝΗ	ΝΟΜΟΙ
<b>ΖΩΝΗ Α</b>	Ηρακλείου, Χανίων, Ρεθύμνου, Λασιθίου, Κυκλάδων, Δωδεκανήσου, Σάμου, Μεσσηνίας, Λακωνίας, Αργολίδας, Ζακύνθου, Κεφαλληνίας & Ιθάκης, Κύθηρα & νησιά Σαρωνικού (Αττικής), Αρκαδίας (πεδινή).
<b>ΖΩΝΗ Β</b>	Αττικής (εκτός Κυθήρων & νησιών Σαρωνικού), Κορινθίας, Ηλείας, Αχαΐας, Αιτωλοακαρνανίας, Φθιώτιδας, Φωκίδας, Βοιωτίας, Ευβοίας, Μαγνησίας, Λέσβου, Χίου, Κέρκυρας, Λευκάδας, Θεσπρωτίας, Πρέβεζας, Άρτας.
<b>ΖΩΝΗ Γ</b>	Αρκαδίας (ορεινή), Ευρυτανίας, Ιωαννίνων, Λάρισας, Καρδίτσας, Τρικάλων, Πιερίας, Ημαθίας, Πέλλας, Θεσσαλονίκης, Κιλκίς, Χαλκιδικής, Σερρών (εκτός ΒΑ τμήματος), Καβάλας, Ξάνθης, Ροδόπης, Έβρου.
<b>ΖΩΝΗ Δ</b>	Γρεβενών, Κοζάνης, Καστοριάς, Φλώρινας, Σερρών (ΒΑ τμήμα), Δράμας.



**Σχήμα 1.1.** Σχηματική απεικόνιση των κλιματικών ζωνών της ελληνικής επικράτειας



## 1.5. **ΚΑΤΗΓΟΡΙΕΣ ΚΤΗΡΙΩΝ**

Από την υποχρέωση έκδοσης πιστοποιητικού ενεργειακής απόδοσης (Π.Ε.Α) εξαιρούνται οι ακόλουθες κατηγορίες κτηρίων:

- Κτήρια και μνημεία που προστατεύονται από το νόμο ως μέρος συγκεκριμένου περιβάλλοντος ή λόγω της ιδιαίτερης αρχιτεκτονικής ή ιστορικής αξίας τους.
- Κτήρια που χρησιμοποιούνται ως χώροι λατρείας ή θρησκευτικών δραστηριοτήτων.
- Μη μόνιμα κτήρια, των οποίων η διάρκεια της χρήσης τους με βάση το σχεδιασμό τους δεν υπερβαίνει τα δύο (2) έτη.
- Βιομηχανικές εγκαταστάσεις.
- Εργαστήρια.
- Κτήρια αγροτικών χρήσεων –πλην κατοικιών– με χαμηλές ενεργειακές απαιτήσεις.
- Αυτοτελή κτήρια, με συνολική επιφάνεια κάτω των πενήντα (50) m<sup>2</sup>.

**Πίνακας 1.5.** Ταξινόμηση των κτηρίων σύμφωνα με τη χρήση τους για τις ανάγκες της παρούσας τεχνικής οδηγίας.

Βασικές κατηγορίες κτηρίων	Χρήσεις κτηρίων που περιλαμβάνονται στις κατηγορίες
Κατοικίας	Μονοκατοικία, πολυκατοικία (κτήριο με περισσότερα του ενός ανεξάρτητα διαμερίσματα).
Προσωρινής διαμονής	Ξενοδοχείο, ξενώνας, οικότροφείο και κοιτώνας.
Συνάθροισης κοινού	Χώρος συνεδρίων, χώρος εκθέσεων, μουσείο, χώρος συναυλιών, θέατρο, κινηματογράφος, αίθουσα δικαστηρίων, κλειστό γυμναστήριο, κλειστό κολυμβητήριο, εστιατόριο, ζαχαροπλαστείο, καφενείο, τράπεζα, αίθουσα πολλαπλών χρήσεων.
Εκπαίδευσης	Νηπιαγωγείο, πρωτοβάθμια εκπαίδευση, δευτεροβάθμια εκπαίδευση, τριτοβάθμια εκπαίδευση, αίθουσα διδασκαλίας, φροντιστήριο.
Υγείας και κοινωνικής πρόνοιας	Νοσοκομείο, κλινική, αγροτικό ιατρείο, υγειονομικός σταθμός, κέντρο υγείας, ιατρείο, ψυχιατρείο, ίδρυμα ατόμων με ειδικές ανάγκες, ίδρυμα χρονίως πασχόντων, οίκος ευγηρίας, βρεφοκομείο, βρεφικός σταθμός, παιδικός σταθμός.
Σωφρονισμού	Κρατητήριο, αναμορφωτήριο, φυλακή.
Εμπορίου	Κατάστημα, εμπορικό κέντρο, αγοράς και υπεραγοράς, φαρμακείο, κουρείο και κομμωτήριο, ινστιτούτο γυμναστικής.
Γραφείων	Γραφείο, βιβλιοθήκη.
Βιομηχανίας και βιοτεχνίας	Συνεργείο συντήρησης και επισκευής αυτοκινήτων, βαφείο, ξυλουργείο, παρασκευαστήριο τροφίμων, καθαριστήριο, σιδερωτήριο, οργανωμένο πλυντήριο ενδυμάτων, αυτοτελές κέντρο μηχανογράφησης.
Αποθήκευσης	Γενική αποθήκη, αποθήκη καταστήματος, αποθήκη μουσείου.
Στάθμευσης αυτοκινήτων & πρατήρια υγρών καυσίμων	Στάθμευση αυτοκινήτων, δικύκλων ή τρικύκλων, πρατήριο υγρών καυσίμων, πλυντήριο αυτοκινήτων.

Ως βιομηχανικές εγκαταστάσεις χαρακτηρίζονται μόνο οι μεγάλες βιομηχανικές παραγωγικές μονάδες και όχι οι κτηριακές εγκαταστάσεις βιομηχανιών με χρήση γραφείων. Επίσης ως εργαστήρια χαρακτηρίζονται μόνο τα επιστημονικά & ερευνητικά εργαστήρια που λειτουργούν κάτω από ειδικές εσωτερικές συνθήκες (π.χ. εργαστήρια βιολογικών ή χημικών διεργασιών, καθαροί χώροι, κ.ά.).



Στον κτηριοδομικό κανονισμό καθορίζονται οι βασικές κατηγορίες των κτηρίων και οι επί μέρους υποκατηγορίες (χρήσεις). Προκειμένου να καθοριστούν οι συνθήκες λειτουργίας των κτηρίων ανάλογα με τη χρήση, όπως παρουσιάζονται στην ενότητα 2 της παρούσας, και για τις ανάγκες του Κ.Εν.Α.Κ., καθορίζονται στον πίνακα 1.5 οι βασικές κατηγορίες και χρήσεις κτηρίων, στις οποίες θα εντάσσεται το υπό μελέτη υπό επιθεώρηση κτήριο, προκειμένου να πιστοποιηθεί η ενεργειακή του απόδοση.

Διευκρινίζεται ότι:

- σε περίπτωση ενιαίας χρήσης κτηρίου επιλέγεται μία από τις χρήσεις κτηρίων του πίνακα,
- σε περίπτωση μεικτής χρήσης κτηρίου με διαφορετικές συνθήκες λειτουργίας (π.χ. κτήριο πολυκατοικίας με εμπορικά καταστήματα στο ισόγειο), η ενεργειακή επιθεώρηση κτηρίου και η έκδοση του πιστοποιητικού ενεργειακής απόδοσης γίνεται ξεχωριστά για κάθε χρήση.
- σε περίπτωση που μια συγκεκριμένη χρήση κτηρίου δεν συμπεριλαμβάνεται στις κατηγορίες του πίνακα 1.5, τότε αναγκαστικά κατατάσσεται στην πλησιέστερη κατηγορία (εκτός αν χρήζει ανεξάρτητης αντιμετώπισης ως ξεχωριστή θερμική ζώνη, όπως αναλύεται στη συνέχεια).

## **2. ΣΥΝΘΗΚΕΣ ΛΕΙΤΟΥΡΓΙΑΣ ΚΤΗΡΙΟΥ**

Σ' αυτήν την ενότητα καθορίζονται όλες οι παράμετροι που σχετίζονται με τις συνθήκες λειτουργίας ενός κτηρίου και που απαιτούνται για τους υπολογισμούς της ενεργειακής απόδοσης των κτηρίων, σύμφωνα με τα ευρωπαϊκά πρότυπα. Ανάλογα με τις συνθήκες λειτουργίας του κτηρίου ο μελετητής ή ο επιθεωρητής καθορίζει και τον αριθμό των ανεξάρτητων θερμικών ζωνών, στις οποίες θα διαχωριστεί το κτήριο κατά τη μελέτη ή την επιθεώρηση.

Οι πραγματικές συνθήκες λειτουργίας ενός κτηρίου μπορεί να διαφέρουν κατά περίπτωση, ανάλογα τη χρήση και τους χρήστες του κτηρίου. Επομένως, είναι απαραίτητο να καθοριστούν σε εθνικό επίπεδο οι αποδεκτές σύμφωνα με τα πρότυπα συνθήκες λειτουργίας ενός κτηρίου συγκεκριμένης χρήσης, προκειμένου να προσδιορίζεται με τους υπολογισμούς η εκτιμώμενη κατανάλωση ενέργειας, η οποία και τελικά θα χαρακτηρίζει την ενεργειακή απόδοση του κτηρίου.

Επισημαίνεται πως οι παράμετροι συνθηκών λειτουργίας ενός κτηρίου που καθορίζονται στις επόμενες παραγράφους αναφέρονται σε ένα μεγάλο αριθμό κατηγοριών κτηρίων όπως ορίζονται στον πίνακα 1.5 και καθορίστηκαν βάσει ευρωπαϊκών προτύπων (EN ISO 13790:2008 και EN 15251:2007, κ.ά.) και άλλων διεθνών προδιαγραφών. Ωστόσο, σε ειδικές περιπτώσεις κτηρίων ή/και ειδικών χώρων κτηρίων (π.χ. χειρουργείων) που δεν αναφέρονται στην παρούσα, καθώς και σε περιπτώσεις που χρήζουν πιο λεπτομερούς αντιμετώπισης, οι συνθήκες λειτουργίας καθορίζονται από τις συνθήκες σχεδιασμού κατά περίπτωση.

Οι ειδικές συνθήκες λειτουργίας των επί μέρους χώρων ενός κτηρίου (WC, διαδρόμων, αποθηκών, κ.ά.) λαμβάνονται υπόψη μόνο κατά το σχεδιασμό του κτηρίου ή κατά το σχεδιασμό της θερμικής ζώνης, ενώ κατά την ενεργειακή μελέτη λαμβάνεται υπόψη μια ενιαία τιμή για κάθε παράμετρο (θερμοκρασία, σχετική υγρασία κ.ά.), όπως αναφέρεται στη γενική χρήση κτηρίου στους αντίστοιχους πίνακες.

Επίσης σε όσες υποκατηγορίες κτηρίων δεν υπάρχει καθορισμένη τιμή παραμέτρων (θερμοκρασίας, σχετικής υγρασίας, κ.ά.), λαμβάνεται υπόψη η γενική τιμή της κατηγορίας. Για παράδειγμα, οι αποθήκες μουσείων μπορούν να λάβουν μια τιμή όπως δίνεται για τις αποθήκες, εκτός αν απαιτούνται ειδικές συνθήκες.

### **2.1. ΣΥΝΘΗΚΕΣ ΛΕΙΤΟΥΡΓΙΑΣ ΚΤΗΡΙΟΥ ΑΝΑΦΟΡΑΣ**

Το κτήριο αναφοράς σύμφωνα με τον ορισμό του είναι ένα κτήριο με το ίδιο προφίλ και με ίδιες συνθήκες λειτουργίας με το υπό μελέτη κτήριο. Κατά συνέπεια οι συνθήκες λειτουργίας που αναφέρονται στις ακόλουθες ενότητες ισχύουν τόσο για το κτήριο αναφοράς, όσο και για το προς μελέτη ή προς επιθεώρηση κτήριο, εκτός αν για το υπό μελέτη κτήριο καθορίζεται διαφορετική τιμή για κάποια από τις παραμέτρους των υποενοτήτων των συνθηκών λειτουργίας.

Για παράδειγμα, τα επίπεδα φωτισμού καθορίζονται ανά κατηγορία και χρήση κτηρίου σε συγκεκριμένα όρια, αλλά το υπό μελέτη ή προς επιθεώρηση κτήριο μπορεί να διαθέτει φωτιστικά με υψηλότερα επίπεδα φωτισμού από τα απαιτούμενα για την κάλυψη των αναγκών του. Σ' αυτήν την περίπτωση για το υπό μελέτη ή για το προς επιθεώρηση κτήριο τα επίπεδα φωτισμού θα διαμορφωθούν ανάλογα τα συστήματα που διαθέτει, ενώ για το κτήριο αναφοράς τα επίπεδα φωτισμού λαμβάνονται όπως ορίζονται στις εθνικές προδιαγραφές στις ακόλουθες παραγράφους.

## 2.2. ΚΑΘΟΡΙΣΜΟΣ ΘΕΡΜΙΚΩΝ ΖΩΝΩΝ ΚΤΗΡΙΟΥ

Για την εκτίμηση της ενεργειακής του απόδοσης το κτήριο χωρίζεται σε «θερμικές ζώνες», δηλαδή σε χώρους με παρόμοια χρήση, ίδιο προφίλ λειτουργίας ή/και κοινά ηλεκτρομηχανολογικά συστήματα. Για το διαχωρισμό του κτηρίου σε θερμικές ζώνες συνιστάται να ακολουθούνται οι παρακάτω γενικοί κανόνες:

- Ο διαχωρισμός του κτηρίου να γίνεται στο μικρότερο δυνατό αριθμό ζωνών, προκειμένου να επιτυγχάνεται οικονομία στο πλήθος των δεδομένων εισόδου και στον υπολογιστικό χρόνο.
- Κατά τη μελέτη ή την επιθεώρηση ο προσδιορισμός των θερμικών ζωνών να γίνεται καταγράφοντας την πραγματική εικόνα λειτουργίας του κτηρίου.
- Τμήματα του κτηρίου με όγκο μικρότερο από το 10% του συνολικού όγκου του κτηρίου να εξετάζονται ενταγμένα σε άλλες θερμικές ζώνες, κατά το δυνατόν παρόμοιες, ακόμη και αν οι συνθήκες λειτουργίας τους δικαιολογούν τη θεώρησή τους ως ανεξάρτητων ζωνών.

Για τους υπολογισμούς των απαιτούμενων φορτίων θέρμανσης και ψύξης, το κτήριο θα πρέπει να μελετάται ως μια ενιαία θερμική ζώνη ή να διακριτοποιείται (να διαχωρίζεται) κατά περίπτωση σε περισσότερες θερμικές ζώνες. Εφόσον διακριτοποιηθεί ένα κτήριο σε περισσότερες από μία θερμικές ζώνες, υπάρχει η δυνατότητα βάσει των ευρωπαϊκών προτύπων να εκπονηθεί η ενεργειακή μελέτη με ή χωρίς συνυπολογισμό της θερμικής σύζευξης μεταξύ των θερμικών ζωνών. Δεδομένου ότι η θερμική σύζευξη των ζωνών πολλαπλασιάζει σημαντικά τόσο την είσοδο των δεδομένων στο μοντέλο του κτηρίου, όσο και τον υπολογιστικό χρόνο, χωρίς ωστόσο αντίστοιχα να επιτυγχάνει σημαντική βελτίωση της ακρίβειας των αποτελεσμάτων, για την ενεργειακή μελέτη είναι σκόπιμο να ακολουθείται ο υπολογισμός χωρίς σύζευξη μεταξύ των θερμικών ζωνών.

Ο καθορισμός ανεξάρτητων διαφορετικών θερμικών ζωνών σύμφωνα με τον Κ.Εν.Α.Κ. (Φ.Ε.Κ. 407/9.4.2010), και το πρότυπο ΕΛΟΤ EN ISO 13790:2009 επιβάλλεται στις περιπτώσεις κατά τις οποίες:

- Η επιθυμητή θερμοκρασία των εσωτερικών χώρων διαφέρει περισσότερο από 4 K (4 °C) σε σχέση με τα άλλα τμήματα του κτηρίου κατά τη χειμερινή ή/και τη θερινή περίοδο.
- Υπάρχουν χώροι με διαφορετική χρήση / λειτουργία. Για παράδειγμα, σε ένα νοσοκομείο υπάρχουν αίθουσες νοσηλείας, γραφείων, χειρουργείων, ειδικών ιατρικών μηχανημάτων, εργαστήρια κ.ά. Οι χώροι διαφορετικών χρήσεων έχουν συνήθως και διαφορετικές εσωτερικές συνθήκες σχεδιασμού (θερμοκρασία, σχετική υγρασία, νωπό αέρα κ.ά.).
- Υπάρχουν χώροι στο κτήριο, που εξυπηρετούνται από διαφορετικά συστήματα θέρμανσης ή/και ψύξης ή/και κλιματισμού λόγω διαφορετικών εσωτερικών συνθηκών.
- Υπάρχουν χώροι στο κτήριο που παρουσιάζουν πολύ μεγάλες (σε σχέση με το υπόλοιπο κτήριο) συναλλαγές ενέργειας (π.χ. εσωτερικά ή/και ηλιακά κέρδη, θερμικές απώλειες. Για παράδειγμα, οι χώροι με νότιο προσανατολισμό σε ένα κτήριο έχουν σημαντικά ηλιακά κέρδη σε σχέση με τους υπόλοιπους χώρους).
- Υπάρχουν χώροι, στους οποίους το σύστημα του μηχανικού αερισμού (παροχής νωπού αέρα ή κλιματισμού) καλύπτει λιγότερο από το 80% της επιφάνειας κάτοψης του χώρου.

Χώροι που καταλαμβάνουν όγκο μικρότερο του 10% του όγκου του κτηρίου ή/και έχουν χαμηλή ενεργειακή κατανάλωση συγκριτικά με την κατανάλωση στο υπόλοιπο κτήριο, δεν μπορούν να χαρακτηριστούν ως αυτόνομες θερμικές ζώνες.

Ο διαχωρισμός του κτηρίου σε θερμικές ζώνες εναπόκειται στην ευχέρεια του μελετητή ή του επιθεωρητή και μπορεί να βασιστεί στους εθνικούς κανονισμούς και τις σχετικές τεχνικές οδηγίες. Ωστόσο, για τις ανάγκες της ενεργειακής μελέτης και της ενεργειακής επιθεώρησης η ακρίβεια των υπολογισμών δεν επηρεάζεται σημαντικά από το διαχωρισμό του κτηρίου σε περισσότερες θερμικές

ζώνες από αυτές που συστήνεται να επιλέγονται βάσει των παραπάνω κανόνων. Γι' αυτό το λόγο καλό είναι ο διαχωρισμός του κτηρίου σε ζώνες να είναι κατά το δυνατόν μικρότερος. **Αν το κτήριο δεν παρουσιάζει ιδιαίτερες διαφορές μεταξύ των τμημάτων του, η βέλτιστη προσέγγιση είναι να αντιμετωπιστεί ως μία ενιαία θερμική ζώνη.**

**Στο πλαίσιο της ενεργειακής μελέτης ενός κτηρίου καθορίζονται και οι θερμαινόμενοι χώροι (ή θερμικές ζώνες) και οι μη θερμαινόμενοι χώροι (και οι ηλιακοί χώροι - αίθρια), που γειτνιάζουν και έχουν θερμική σύζευξη με τους θερμαινόμενους χώρους. Οι μη θερμαινόμενοι χώροι του κτηρίου είναι ενεργειακά αδρανείς χώροι, χωρίς απαιτήσεις για θέρμανση, ψύξη και αερισμό. Κατά τους υπολογισμούς, τα εσωτερικά θερμικά κέρδη και ο φωτισμός των μη θερμαινόμενων χώρων θεωρούνται μηδενικά.**

**Διευκρινίζεται, ωστόσο, ότι στους μη θερμαινόμενους χώρους ενός κτηρίου, δεν συμπεριλαμβάνονται μη θερμαινόμενοι χώροι κύριας χρήσης (π.χ. χώροι στάθμευσης, αποθήκες καταστημάτων, κ.ά.), για τους οποίους προβλέπεται η υπαγωγή τους στο κτήριο ως θερμικών ζωνών με την αντίστοιχη χρήση (όταν ο όγκος τους είναι τουλάχιστον 10% του συνόλου του κτηρίου).**

### **2.3. ΩΡΑΡΙΟ ΚΑΙ ΠΕΡΙΟΔΟΣ ΛΕΙΤΟΥΡΓΙΑΣ ΤΟΥ ΚΤΗΡΙΟΥ Η ΤΩΝ ΑΝΕΞΑΡΤΗΤΩΝ ΘΕΡΜΙΚΩΝ ΖΩΝΩΝ**

Το ωράριο λειτουργίας ενός κτηρίου ή ενός τμήματός του, που αποτελεί ανεξάρτητη θερμική ζώνη, εξαρτάται από τα εξής χαρακτηριστικά:

- από τη χρήση του κτηρίου,
- από τον ανθρώπινο παράγοντα, δηλαδή από τις ιδιαιτερότητες που προσδίδουν σε κάθε γενική χρήση κτηρίου οι επιλογές και οι συνήθειες των χρηστών του,
- από τις τοπικές συνθήκες, κλιματικές, λειτουργικές (ωράρια λειτουργίας) κ.ά.

Για τις ανάγκες εκτίμησης της ενεργειακής απόδοσης ενός κτηρίου καθορίζεται ένα τυπικό ωράριο λειτουργίας κάθε κτηρίου, ανάλογα με τη γενική χρήση του. Το ίδιο ισχύει και για τμήμα κτηρίου, που αποτελεί ανεξάρτητη θερμική ζώνη υπολογισμού, με διαφορετική χρήση. Σε περιπτώσεις κτηρίων με πολλές παράλληλες χρήσεις, όταν οι χρήσεις αυτές αντιμετωπίζονται ως ανεξάρτητες θερμικές ζώνες, το τυπικό ωράριο και οι εσωτερικές θερμικές συνθήκες λειτουργίας, καθορίζονται για κάθε χρήση χωριστά σύμφωνα με τα οριζόμενα στον πίνακα 2.1. και ανεξάρτητα από τη βασική κατηγορία και τη γενική χρήση του κτηρίου (π.χ. οι χώροι γραφείων των νοσοκομείων, αντιμετωπίζονται ως γραφεία). Στον πίνακα 2.1. δίνεται το τυπικό ωράριο λειτουργίας ανά χρήση κτηρίου ή χρήση θερμικής ζώνης.

**Πίνακας 2.1. Τυπικό ωράριο λειτουργίας κτηρίων ανά χρήση.**

Βασικές κατηγορίες κτηρίων	Χρήσεις κτηρίων ή θερμικών ζωνών	Ώρες λειτουργίας	Ημέρες λειτουργίας ανά εβδομάδα	Περίοδος λειτουργίας σε μήνες
Κατοικίας	Μονοκατοικία, πολυκατοικία (περισσότερα του ενός διαμερίσματα)	18	7	12
Προσωρινής διαμονής	Ξενοδοχείο ετήσιας λειτουργίας	24	7	12
	θερινής λειτουργίας	24	7	7 (Απρ.-Οκτ.)
	χειμερινής λειτουργίας	24	7	8 (Σεπτ.-Απρ.)
	Ξενώνας ετήσιας λειτουργίας	24	7	12

Βασικές κατηγορίες κτηρίων	Χρήσεις κτηρίων ή θερμικών ζωνών	Ώρες λειτουργίας	Ημέρες λειτουργίας ανά εβδομάδα	Περίοδος λειτουργίας σε μήνες
	θερινής λειτουργίας	24	7	7 (Απρ.-Οκτ.)
	χειμερινής λειτουργίας	24	7	8 (Σεπτ.-Απρ.)
	Οικοτροφείο και κοιτώνας	24	7	12
	Υπνοδωμάτιο ξενοδοχείου, οικοτροφείου κ.ά.	12	7	ανά χρήση
	Κοινόχρηστος χώρος ξενοδοχείου, οικοτροφείου κ.ά	24	7	ανά χρήση
Συνάθροισης κοινού	Εστιατόριο	12	7	12
	Ζαχαροπλαστείο, καφενείο	15	7	12
	Νυχτερινό κέντρο διασκέδασης, μουσική σκηνή	6	4	12
	Θέατρο, κινηματογράφος	7	7	12
	Χώρος συναυλιών	6	7	12
	Χώρος εκθέσεων, μουσείο	6	7	12
	Χώρος συνεδρίων, αμφιθέατρο, αίθουσα δικαστηρίων	6	5	12
	Τράπεζα	8	5	12
	Αίθουσα πολλαπλών χρήσεων	14	3	12
	Κλειστό γυμναστήριο, κλειστό κολυμβητήριο	14	7	12
	Λουτρό (κοινόχρηστο)	14	7	12
Εκπαίδευσης	Νηπιαγωγείο	8	5	8 (Οκτ.-Μαΐ.)
	Πρωτοβάθμια εκπαίδευση, δευτεροβάθμιας εκπαίδευσης	8	5	9 (Σεπτ.-Μαΐ.)
	Τριτοβάθμια εκπαίδευση, αίθουσα διδασκαλίας	13	5	10
	Φροντιστήριο, ωδείο	7	5	9 (Σεπτ.-Μαΐ.)
Υγείας και κοινωνικής πρόνοια	Νοσοκομείο, κλινική	24	7	12
	Αίθουσα ασθενών (δωμάτιο)	12	7	12
	Χειρουργείο (τακτικό)	8	5	12
	Εξωτερικών ιατρείων	8	5	12
	Αγροτικό ιατρείο, υγειονομικός σταθμός, κέντρο υγείας, ιατρείο	12	5	12
	Ψυχιατρείο, ίδρυμα ατόμων με ειδικές ανάγκες, ίδρυμα χρόνιως πασχόντων, οίκος ευγηρίας, βρεφοκομείο	24	7	12
	Βρεφικός σταθμός, παιδικός σταθμός	8	5	11
Σωφρονισμού	Κρατητήριο, αναμορφωτήριο, φυλακή	24	7	12
	Αστυνομική διεύθυνση	24	7	12
Εμπορίου	Εμπορικό κέντρο, αγορά και υπεραγορά	12	6	12
	Κατάστημα, φαρμακείο	9	6	12
	Ινστιτούτο γυμναστικής, κουρείο, κομμωτήριο	12	6	12

Βασικές κατηγορίες κτηρίων	Χρήσεις κτηρίων ή θερμικών ζωνών	Ώρες λειτουργίας	Ημέρες λειτουργίας ανά εβδομάδα	Περίοδος λειτουργίας σε μήνες
Γραφείων	Γραφείο	10	5	12
	Βιβλιοθήκη	6	5	12
Βιομηχανίας & βιοτεχνίας	Συνεργείο συντήρησης και επισκευής αυτοκινήτων, βαφείο, ξυλουργείο	12	6	12
	Παρασκευαστήριο τροφίμων	12	6	12
	Καθαριστήριο, σιδερωτήριο, οργανωμένο πλυντήριο ενδυμάτων	12	6	12
	Αυτοτελές κέντρο μηχανογράφησης	24	7	12
Αποθήκευσης	Γενική αποθήκη, αποθήκη καταστήματος, αποθήκη μουσείου	24	7	12
Στάθμευσης & πρατηρίων καυσίμων	Χώρος στάθμευσης, πρατήριο υγρών καυσίμων, πλυντήριο αυτοκινήτων	14	6	12

Για τους υπολογισμούς των θερμικών και ψυκτικών φορτίων ενός κτηρίου, λαμβάνονται συγκεκριμένες περιόδους για την θέρμανση και ψύξη ανάλογα την κλιματική ζώνη:

- Για την Ζώνη Α και Β η περίοδος θέρμανσης είναι από την 1<sup>η</sup> Νοεμβρίου μέχρι και τις 15 Απριλίου και η περίοδος ψύξης από τις 15 Μαΐου μέχρι και τις 15 Σεπτεμβρίου.
- Για την Ζώνη Γ και Δ η περίοδος θέρμανσης είναι από την 15 Οκτωβρίου μέχρι και τις 30 Απριλίου και η περίοδος ψύξης από την 1<sup>η</sup> Ιουνίου μέχρι και τις 31 Αυγούστου.

#### 2.4. ΕΠΙΘΥΜΗΤΕΣ ΕΣΩΤΕΡΙΚΕΣ ΣΥΝΘΗΚΕΣ ΧΩΡΩΝ

Ο σκοπός κάθε συστήματος θέρμανσης ή κλιματισμού είναι η επίτευξη θερμικής άνεσης στους χώρους διαμονής και δραστηριότητας των χρηστών κάθε κτηρίου. Η θερμική άνεση είναι μια σχετικά υποκειμενική κατάσταση, που επηρεάζεται από σειρά παραμέτρων και συνθηκών, οι σημαντικότερες των οποίων είναι οι ακόλουθες:

- η θερμοκρασία (ξηρού θερμομέτρου) του αέρα,
- η μέση θερμοκρασία «ακτινοβολίας» των περιβαλλουσών επιφανειών ενός χώρου, όπως αυτή διαμορφώνεται από τη θερμοκρασία των επιφανειών, τα υλικά τους (συγκεκριμένα τους συντελεστές εκπομπής τους στο μεγάλο μήκος κύματος), την εγκατεστημένη ενεργή ηλεκτρική ισχύ εξοπλισμού και τον πληθυσμό,
- η σχετική υγρασία του αέρα,
- η ένδυση των χρηστών,
- η δραστηριότητα των χρηστών,
- η ταχύτητα εσωτερικών ρευμάτων αέρα.

Προκειμένου να καθοριστούν οι τυπικές συνθήκες σχεδιασμού συστημάτων θέρμανσης και κλιματισμού, θεωρούνται, ανάλογα με τη χρήση κάθε κτηρίου, σχεδόν σταθερές οι παράμετροι ένδυσης και δραστηριότητας των χρηστών, καθώς και οι ταχύτητες εσωτερικών ρευμάτων αέρα (που ούτως ή άλλως πρέπει να διατηρούνται στα επιβαλλόμενα όρια, προκειμένου να μην υπάρχει δυσφορία εκ μέρους των χρηστών).

Έτσι, οι απομένουσες παράμετροι, που θα διαμορφώσουν τη θερμική άνεση σε ένα χώρο, είναι η θερμοκρασία και η σχετική υγρασία του αέρα και η θερμοκρασία των περιβαλλουσών επιφανειών.

Ανάλογα με τη χρήση του κτηρίου και υπό την προϋπόθεση ότι η κατασκευή τηρεί τα σύγχρονα επιβαλλόμενα πρότυπα (θερμομονωτική προστασία στα δομικά στοιχεία, θερμομονωτικοί και αεροστεγανοί υαλοπίνακες κ.ά.), η θερμοκρασία επιφανειών έχει τιμές συνήθως παραπλήσιες της θερμοκρασίας του αέρα.

Απομένει τελικά να ελεγχθούν οι δύο βασικότερες παράμετροι, η θερμοκρασία και η σχετική υγρασία του εσωτερικού αέρα, και να προσαρμοσθούν αντίστοιχα από το σύστημα θέρμανσης (μόνον η θερμοκρασία του αέρα) ή κλιματισμού (θερμοκρασία και σχετική υγρασία του αέρα), προκειμένου να επιτευχθεί η επιθυμητή θερμική άνεση.

Σ' αυτή τη βάση, για κάθε κατηγορία κτηρίου και για κάθε ιδιαίτερη χρήση μέσα σ' αυτό, καθορίζονται οι συνθήκες σχεδιασμού, προκειμένου να επιτυγχάνεται θερμική άνεση χωρίς σπατάλη ενέργειας.

Ωστόσο, ο μελετητής ενός συστήματος, θα πρέπει, αξιολογώντας τα συγκεκριμένα χαρακτηριστικά και τις ιδιαιτερότητες κάθε περίπτωσης, να προβεί σε μικροπροσαρμογές των συνιστώμενων συνθηκών σχεδιασμού, όταν οι υπόλοιπες παράμετροι επιρροής της θερμικής άνεσης αποκλίνουν σημαντικά από τις τιμές αναφοράς, στις οποίες βασίζεται ο πίνακας.

Ως παράδειγμα αναφέρεται η περίπτωση ενός χώρου με πολύ μεγάλες επιφάνειες υαλοπινάκων. Σ' αυτήν την περίπτωση, σε λειτουργία θέρμανσης η θερμοκρασία επιφανειών είναι πολύ μικρότερη της θερμοκρασίας αέρα (και είναι τόσο μεγαλύτερη η απόκλιση όσο χαμηλότερη είναι η θερμοκρασία του εξωτερικού αέρα). Κατά συνέπεια, ο μελετητής θα πρέπει να σχεδιάσει για ελαφρώς μεγαλύτερες θερμοκρασίες αέρα από τις συνιστώμενες στον πίνακα, προκειμένου να αντισταθμίσει τη διαφορά της θερμοκρασίας επιφανειών.

Αντίστοιχα, σε περίπτωση θέρμανσης με σύστημα (πλήρους) κλιματισμού θα πρέπει να σχεδιάσει και για λίγο μειωμένη σχετική υγρασία, προκειμένου να αποφύγει συμπυκνώσεις στα εκτεταμένα υαλοστάσια.

Επίσης, σε ένα σύστημα με εκτεταμένη ακτινοβολία (π.χ. σύστημα ενδοδαπέδιας θέρμανσης με υλικά επιφάνειας υψηλής εκπομπής), μπορούν να χρησιμοποιηθούν ελαφρώς μειωμένες θερμοκρασίες σχεδιασμού, δεδομένου ότι λόγω της φύσης του συστήματος θέρμανσης η θερμοκρασία επιφανειών είναι σημαντικά μεγαλύτερη της θερμοκρασίας αέρα.

#### **2.4.1. Θερμοκρασία εσωτερικών χώρων**

Η εσωτερική θερμοκρασία είναι η βασικότερη παράμετρος διαμόρφωσης της θερμικής άνεσης σε ένα χώρο. Είναι σαφές ότι, δεδομένης της υποκειμενικότητας του επιπέδου θερμικής άνεσης και των επιλογών του εκάστοτε χρήστη, η επιθυμητή θερμοκρασία εσωτερικών χώρων μπορεί να ποικίλλει.

Ωστόσο, για τις ανάγκες της εκτίμησης της ενεργειακής απόδοσης ενός κτηρίου πρέπει να καθοριστούν σε εθνικό επίπεδο τα επιθυμητά όρια εσωτερικής θερμοκρασίας ανά χρήση. Αυτό πρέπει να γίνει στη βάση της επίτευξης της θερμικής άνεσης με τη μικρότερη δυνατή κατανάλωση ενέργειας. Με βάση τις συνιστώμενες τιμές στο πρότυπο ΕΛΟΤ EN 15251:2007 καθορίζονται και δίνονται στον πίνακα 2.2. για όλες τις κατηγορίες των κτηρίων οι τιμές θερμοκρασίας εσωτερικών χώρων για τη χειμερινή και τη θερινή περίοδο, που θα λαμβάνονται για τους υπολογισμούς της ενεργειακής απόδοσης των κτηρίων.

Για τον υπολογισμό της ενεργειακής απόδοσης των κτηρίων με διακοπτόμενη λειτουργία, στις περιόδους εκτός τυπικού ωραρίου λειτουργίας του κτηρίου, η θερμοκρασία εσωτερικών χώρων λαμβάνεται ίση με την μέση εξωτερική μηνιαία θερμοκρασία για κάθε μήνα.

#### 2.4.2. Σχετική υγρασία εσωτερικών χώρων

Για το βέλτιστο έλεγχο των εσωτερικών συνθηκών στα κτήρια, εγκαθίστανται συστήματα κλιματισμού, στα οποία εκτός της θερμοκρασίας του αέρα, ελέγχεται και ρυθμίζεται και η σχετική του υγρασία. Εξαιρέση αποτελούν τα τοπικά και ημικεντρικά συστήματα κλιματισμού (αντλίες θερμότητας άμεσης εξάτμισης, διαιρούμενου ή ενιαίου τύπου, τοπικές και ημικεντρικές), που συνήθως χρησιμοποιούνται σε κατοικίες και σε μικρής σχετικά κλίμακας εφαρμογές. Σ' αυτές τις περιπτώσεις ο έλεγχος των τιμών της σχετικής υγρασίας είναι δυνατός μόνο σε λειτουργία ψύξης.

Για κάθε κατηγορία και υποκατηγορία κλιματιζόμενων κτηρίων ή τμημάτων κτηρίων, οι τιμές σχετικής υγρασίας για τους υπολογισμούς της ενεργειακής απόδοσης των κτηρίων καθορίζονται από τον πίνακα 2.2.

**Πίνακας 2.2.** Καθοριζόμενες τιμές θερμοκρασίας και σχετικής υγρασίας εσωτερικών χώρων για τον υπολογισμό της ενεργειακής απόδοσης των κτηρίων.

Χρήσεις κτηρίων ή θερμικών ζωνών	Θερμοκρασία [°C]		Σχετική υγρασία [%]	
	Χειμερινή περίοδος	Θερινή περίοδος	Χειμερινή περίοδος	Θερινή περίοδος
Μονοκατοικία, πολυκατοικία (περισσότερα του ενός διαμερίσματα)	20	26	40	45
Ξενοδοχείο ετήσιας λειτουργίας	20	26	35	45
θερινής λειτουργίας	20	26	35	45
χειμερινής λειτουργίας	20	26	35	45
Ξενώνας ετήσιας λειτουργίας	20	26	35	45
θερινής λειτουργίας	20	26	35	45
χειμερινής λειτουργίας	20	26	35	45
Οικοτροφείο και κοιτώνας	20	26	40	45
Υπνοδωμάτιο ξενοδοχείου, οικοτροφείου κ.ά.	20	26	40	45
Κοινόχρηστος χώρος ξενοδοχείου, οικοτροφείου κ.ά	20	26	35	50
Εστιατόριο	20	26	35	50
Ζαχαροπλαστείο, καφενείο	20	26	35	50
Νυχτερινό κέντρο διασκέδασης, μουσική σκηνή	20	26	35	50
Θέατρο, κινηματογράφος	20	26	35	50
Χώρος συναυλιών	20	26	35	50
Χώρος εκθέσεων, μουσείο	20	26	35	50
Χώρος συνεδρίων, αμφιθέατρο, αίθουσα δικαστηρίων	20	26	35	45
Τράπεζα	20	26	35	45
Αίθουσα πολλαπλών χρήσεων	20	26	35	50
Κλειστό γυμναστήριο, κλειστό κολυμβητήριο	18	25	35	45
Λουτρό (κοινόχρηστο)	22	26	40	50
Νηπιαγωγείο	20	26	35	45



Χρήσεις κτηρίων ή θερμικών ζωνών	Θερμοκρασία [°C]		Σχετική υγρασία [%]	
	Χειμερινή περίοδος	Θερινή περίοδος	Χειμερινή περίοδος	Θερινή περίοδος
Πρωτοβάθμια εκπαίδευση, δευτεροβάθμια εκπαίδευση	20	26	35	45
Τριτοβάθμια εκπαίδευση, αίθουσα διδασκαλίας	20	26	35	45
Φροντιστήριο, ωδείο	20	26	35	45
Νοσοκομείο, κλινική	22	26	35	50
Αίθουσα ασθενών (δωμάτιο)	22	25	35	50
Χειρουργείο (τακτικό)	18	20	35	55
Εξωτερικών ιατρείων	20	26	35	50
Αγροτικό ιατρείο, υγειονομικός σταθμός, κέντρο υγείας, ιατρείο	22	26	35	50
Ψυχιατρείο, ίδρυμα ατόμων με ειδικές ανάγκες, ίδρυμα χρονίως πασχόντων, οίκος ευγηρίας, βρεφοκομεία	22	26	40	45
Βρεφικός σταθμός, παιδικός σταθμός	20	26	40	45
Κρατητήριο, αναμορφωτήριο, φυλακή	20	26	40	45
Αστυνομική διεύθυνση	20	26	35	45
Εμπορικό κέντρο, αγορά και υπεραγορά	19	25	35	45
Κατάστημα, φαρμακείο,	20	26	35	45
Ινστιτούτο γυμναστικής, κουρείο, κομμωτήριο	20	26	35	45
Γραφείο	20	26	35	45
Βιβλιοθήκη	20	26	35	50
Συνεργείο συντήρησης και επισκευής αυτοκινήτων, βαφείο, ξυλουργείο	19	25	40	50
Παρασκευαστήριο τροφίμων	19	25	35	45
Καθαριστήριο, σιδερωτήριο, οργανωμένο πλυντήριο ενδυμάτων	19	25	40	50
Αυτοτελές κέντρο μηχανογράφησης	20	26	35	45
Γενική αποθήκη, αποθήκη καταστήματος, αποθήκη μουσείου	20	26	35	50
Χώρος στάθμευσης, πρατήριο υγρών καυσίμων, πλυντήριο αυτοκινήτων	19	25	35	45

### **2.4.3. Απαιτούμενος νωπός αέρας εσωτερικών χώρων**

Για την εξασφάλιση συνθηκών υγιεινής στο εσωτερικό κάθε κτηρίου και κάθε ανεξάρτητου τμήματος κτηρίου απαιτείται η ανανέωση του αέρα, δηλαδή η αντικατάσταση μέρους του εσωτερικού αέρα από νωπό αέρα περιβάλλοντος. Οι απαιτήσεις νωπού αέρα καθορίζονται ανάλογα με:

- τη χρήση του κτηρίου,
- τον πληθυσμό των χρηστών και
- την παραγωγή ρύπων λόγω χρήσης του κτηρίου, που σε γενική προσέγγιση είναι αντίστοιχη της χρήσης του κτηρίου.

Υπάρχουν διάφοροι τρόποι υπολογισμού της απαραίτητης ποσότητας νωπού αέρα σύμφωνα με το ΕΛΟΤ EN 15251:2007. Για τις ανάγκες υπολογισμού του αερισμού σε μελέτες εκτίμησης της ενεργειακής απόδοσης κτηρίων, ο πιο εύχρηστος τρόπος υπολογισμού της ανανέωσης αέρα είναι βάσει των ελάχιστων ποσοτήτων που απαιτούνται σύμφωνα με τα εξής δύο κριτήρια:

- την εξασφάλιση των συνθηκών υγιεινής για τους χρήστες και
- την ελάχιστη ανανέωση βάσει του όγκου και της χρήσης του κτηρίου.

Σε γενική κατεύθυνση, οι απαιτήσεις νωπού αέρα ανά κατηγορία κτηρίου (χρήση) θα πρέπει να καθορίζονται έτσι, ώστε να καλύπτουν τον ελάχιστο απαιτούμενο αερισμό ( $m^3/h/άτομο$ ), ανάλογα με την πυκνότητα πληθυσμού ( $άτομα/m^2$ ) ανά χρήση κτηρίου. Στον πίνακα 2.3. καθορίζονται ο αριθμός ατόμων ανά 100  $m^2$  μεικτής δομημένης επιφάνειας, ο απαιτούμενος νωπός αέρας ανά άτομο ( $m^3/h/άτομο$ ) και ο απαιτούμενος νωπός αέρας ανά επιφάνεια δαπέδου ( $m^3/h/m^2$ ) για κάθε κατηγορία κτηρίου ή/και χρήση χώρου. Αυτές οι τιμές λαμβάνονται για τους υπολογισμούς της ενεργειακής απόδοσης κτηρίου.

**Πίνακας 2.3.** Απαιτούμενος νωπός αέρα ανά χρήση κτηρίου για τον υπολογισμό της ενεργειακής του απόδοσης.

Χρήσεις κτηρίων ή θερμικών ζωνών	Άτομα / 100 $m^2$ επιφ. δαπέδου	Νωπός αέρας [ $m^3/h/άτομο$ ]	Νωπός αέρας [ $m^3/h/m^2$ ]
Μονοκατοικία, πολυκατοικία (περισσότερα του ενός διαμερίσματα)	5	15	0,75
Ξενοδοχείο ετήσιας λειτουργίας	15	30	4,50
θερινής λειτουργίας	15	30	4,50
χειμερινής λειτουργίας	15	30	4,50
Ξενώνας ετήσιας λειτουργίας	15	30	4,50
θερινής λειτουργίας	15	30	4,50
χειμερινής λειτουργίας	15	30	4,50
Οικοτροφείο και κοιτώνας	10	15	1,50
Υπνοδωμάτιο ξενοδοχείου, οικοτροφείου κ.ά.	8	15	1,20
Κοινόχρηστος χώρος ξενοδοχείου, οικοτροφείου κ.ά.	30	30	9,00
Εστιατόριο	80	70	56,00
Ζαχαροπλαστείο, καφενείο	80	70	56,00
Νυχτερινό κέντρο διασκέδασης, μουσική σκηνή	100	70	70,00
Θέατρο, κινηματογράφος	100	30	30,00
Χώρος συναυλιών	100	22	22,00
Χώρος εκθέσεων, μουσείο	80	22	17,60
Χώρος συνεδρίων, αμφιθέατρο, αίθουσα δικαστηρίων	110	30	33,00

Χρήσεις κτηρίων ή θερμικών ζωνών	Άτομα / 100 m <sup>2</sup> επιφ. δαπέδου	Νωπός αέρας [m <sup>3</sup> /h/άτομο]	Νωπός αέρας [m <sup>3</sup> /h/m <sup>2</sup> ]
Τράπεζα	40	30	12,00
Αίθουσα πολλαπλών χρήσεων	75	30	22,50
Κλειστό γυμναστήριο, κλειστό κολυμβητήριο	75	45	33,75
Λουτρό (κοινόχρηστο)	10	60	6,00
Νηπιαγωγείο	50	22	11,00
Πρωτοβάθμια εκπαίδευση, δευτεροβάθμιας εκπαίδευσης	50	22	11,00
Τριτοβάθμια εκπαίδευση, αίθουσα διδασκαλίας	50	22	11,00
Φροντιστήριο, ωδείο	55	22	12,10
Νοσοκομείο, κλινική	30	70	21,00
Αίθουσα ασθενών (δωμάτιο)	22	35	7,70
Χειρουργείο (τακτικό)	20	80	0,25
Εξωτερικών ιατρείων	10	45	4,50
Αγροτικό ιατρείο, υγειονομικός σταθμός, κέντρο υγείας, ιατρείο	15	50	7,50
Ψυχιατρείο, ίδρυμα απόμων με ειδικές ανάγκες, ίδρυμα χρονίως πασχόντων, οίκος ευγηρίας, βρεφοκομεία	5	15	0,75
Βρεφικός σταθμός, παιδικός σταθμός	25	45	11,25
Κρατητήριο, αναμορφωτήριο, φυλακή	20	22	4,40
Αστυνομική διεύθυνση	10	30	3,00
Εμπορικό κέντρο, αγορά και υπεραγορά	14	22	3,08
Κατάστημα, φαρμακείο,	14	22	3,08
Ινστιτούτο γυμναστικής, κουρείο, κομμωτήριο	15	30	4,50
Γραφείο	10	30	3,00
Βιβλιοθήκη	22	19	4,18
Συνεργείο συντήρησης και επισκευής αυτοκινήτων, βαφείο, ξυλουργείο	10	60	6,00
Παρασκευαστήριο τροφίμων	12	50	6,00
Καθαριστήριο, σιδερωτήριο, οργανωμένο πλυντήριο ενδυμάτων	12	50	6,00
Αυτοτελές κέντρο μηχανογράφησης	15	30	4,50
Γενική αποθήκη, αποθήκη καταστήματος, αποθήκη μουσείου	5	30	1,50
Χώρος στάθμευσης, πρατήριο υγρών καυσίμων, πλυντήριο αυτοκινήτων	3	22	0,66

#### 2.4.4. Στάθμη φωτισμού

Σε κάθε χώρο πρέπει να παρέχεται ο φωτισμός που εξασφαλίζει στους χρήστες οπτική άνεση, δηλαδή ένα περιβάλλον με την απαιτούμενη ποσότητα και ποιότητα φωτισμού, που επιτρέπει την ευχάριστη διαμονή και την εκτέλεση εργασιών, χωρίς φαινόμενα που δημιουργούν οπτική δυσφορία ή/και κόπωση.

Στο πρότυπο ΕΛΟΤ EN 12464.1:2002 δίνονται τα συνιστώμενα μέσα ελάχιστα επίπεδα φωτισμού και εγκατεστημένης ισχύος ηλεκτροφωτισμού ανά χρήση κτηρίου. Με βάση τις προτεινόμενες τιμές του προτύπου για τα συνιστώμενα επίπεδα φωτισμού δίνονται στο πίνακα 2.4. οι τιμές για τη μέση ελάχιστη στάθμη φωτισμού (lx) ανά χρήση χώρου, και η εγκατεστημένη ισχύς (W/m<sup>2</sup>) δομημένης επιφάνειας) κτηρίου αναφοράς, για το οποίο η φωτιστική απόδοση (φωτεινή δραστηριότητα) καθορίστηκε στα 55 lm/W. Οι τιμές αυτές λαμβάνονται για τους υπολογισμούς της ενεργειακής απόδοσης κτηρίων.

**Πίνακας 2.4.** Στάθμη γενικού (όχι ειδικού) φωτισμού και εγκατεστημένη ισχύς φωτισμού κτηρίου αναφοράς ανά χρήση κτηρίου για τον υπολογισμό της ενεργειακής του απόδοσης.

Χρήσεις κτηρίων ή θερμικών ζωνών	Στάθμη φωτισμού [lx]	Ισχύς για κτήριο αναφοράς [W/m <sup>2</sup> ]	Επίπεδο αναφοράς μέτρησης [m]
Μονοκατοικία, πολυκατοικία (περισσότερα του ενός διαμερίσματα)	200	3,6	0,8
Ξενοδοχείο ετήσιας λειτουργίας	300	5,5	0,8
θερινής λειτουργίας	300	5,5	0,8
χειμερινής λειτουργίας	300	5,5	0,8
Ξενώνας ετήσιας λειτουργίας	300	5,5	0,8
θερινής λειτουργίας	300	5,5	0,8
χειμερινής λειτουργίας	300	5,5	0,8
Οικοτροφείο και κοιτώνας	300	5,5	0,8
Υπνοδωμάτιο ξενοδοχείου, οικοτροφείου κ.ά.	250	4,5	0,8
Κοινόχρηστος χώρος ξενοδοχείου, οικοτροφείου κ.ά.	100	1,8	0,5
Εστιατόριο	200	3,6	0,8
Ζαχαροπλαστείο, καφενείο	250	4,5	0,8
Νυχτερινό κέντρο διασκέδασης, μουσική σκηνή	100	1,8	0,8
Θέατρο, κινηματογράφος	100	1,8	0,8
Χώρος συναυλιών	100	1,8	0,8
Χώρος εκθέσεων, μουσείο	200	3,6	0,8
Χώρος συνεδρίων, αμφιθέατρο, αίθουσα δικαστηρίων	500	9,1	0,8
Τράπεζα	500	9,1	0,8
Αίθουσα πολλαπλών χρήσεων	300	5,5	0,8
Κλειστό γυμναστήριο, κλειστό	300	5,5	0,5

Χρήσεις κτηρίων ή θερμικών ζωνών	Στάθμη φωτισμού [lx]	Ισχύς για κτήριο αναφοράς [W/m <sup>2</sup> ]	Επίπεδο αναφοράς μέτρησης [m]
κολυμβητήριο			
Λουτρό (κοινόχρηστο)	200	3,6	0,5
Νηπιαγωγείο	300	5,5	0,8
Πρωτοβάθμια εκπαίδευση, δευτεροβάθμιας εκπαίδευσης	300	5,5	0,8
Τριτοβάθμια εκπαίδευση, αίθουσα διδασκαλίας	500	9,1	0,8
Φροντιστήριο, ωδείο	500	9,1	0,8
Νοσοκομείο, κλινική	300	5,5	0,8
Αίθουσα ασθενών (δωμάτιο)	100	1,8	0,8
Χειρουργείο (τακτικό)	1000	18,2	0,8
Εξωτερικών ιατρείων	500	9,1	0,8
Αγροτικό ιατρείο, υγειονομικός σταθμός, κέντρο υγείας, ιατρείο	500	9,1	0,8
Ψυχιατρείο, ίδρυμα ατόμων με ειδικές ανάγκες, ίδρυμα χρονίως πασχόντων, οίκος ευγηρίας, βρεφοκομεία	300	5,5	0,8
Βρεφικός σταθμός, παιδικός σταθμός	300	5,5	0,8
Κρατητήριο, αναμορφωτήριο, φυλακή	300	5,5	0,8
Αστυνομική διεύθυνση	500	9,1	0,8
Εμπορικό κέντρο, αγορά και υπεραγορά	300	5,5	0,8
Κατάστημα, φαρμακείο,	500	9,1	0,8
Ινστιτούτο γυμναστικής, κουρείο, κομμωτήριο	400	7,3	0,8
Γραφείο	500	9,1	0,8
Βιβλιοθήκη	500	9,1	0,8
Συνεργείο συντήρησης και επισκευής αυτοκινήτων, βαφείο, ξυλουργείο	500	9,1	0,8
Παρασκευαστήριο τροφίμων	400	7,3	0,8
Καθαριστήριο, σιδερωτήριο, οργανωμένο πλυντήριο ενδυμάτων	300	5,5	0,8
Αυτοτελές κέντρο μηχανογράφησης	500	9,1	0,8
Γενική αποθήκη, αποθήκη καταστήματος, αποθήκη μουσείου	150	2,7	0
Χώρος στάθμευσης, πρατήριο υγρών καυσίμων, πλυντήριο αυτοκινήτων	100	1,8	0

## 2.5. ΚΑΤΑΝΑΛΩΣΗ ΖΕΣΤΟΥ ΝΕΡΟΥ ΧΡΗΣΗΣ

Η ζήτηση ζεστού νερού χρήσης (Z.N.X.) σε ένα κτήριο ή σε ένα ανεξάρτητο (λειτουργικά) τμήμα του εξαρτάται από τη χρήση του κτηρίου (ή του τμήματος) αλλά και σε σημαντικό βαθμό από τον ανθρώπινο παράγοντα. Έτσι, κάθε κτήριο, ανάλογα με τη γενική του χρήση αλλά και τις συνήθειες των χρηστών του, παρουσιάζει διαφορετική κατανάλωση Z.N.X.

Για τον υπολογισμό της κατανάλωσης θερμικής ενέργειας για παραγωγή Z.N.X. καθορίστηκε η ημερήσια κατανάλωση του Z.N.X. ανά άτομο και ανά μονάδα δομημένης επιφάνειας τού υπό μελέτη κτηρίου ή της υπό μελέτης ζώνης, καθώς επίσης και η ετήσια κατανάλωση ανά μονάδα δομημένης επιφάνειας για όλες τις χρήσεις κτηρίων, όπως δίνονται στον πίνακα 2.5.

Οι τιμές είναι εμπειρικές με βάση τη βιβλιογραφία και λαμβάνονται για τους υπολογισμούς της κατανάλωσης ενέργειας για Z.N.X. του κτηρίου.

**Πίνακας 2.5. Τυπική κατανάλωση ζεστού νερού χρήσης ανά χρήση κτηρίου για τον υπολογισμό της κατανάλωσης ενέργειας.**

Χρήσεις κτηρίων ή θερμικών ζωνών	Κατανάλωση ζεστού νερού χρήσης [ℓ/άτομο/ημέρα]	Ημερήσια κατανάλωση ανά δομημ. επιφάνεια [ℓ/m <sup>2</sup> /ημέρα]	Ετήσια κατανάλωση ανά δομημ. επιφάνεια [m <sup>3</sup> /m <sup>2</sup> /έτος]
Μονοκατοικία, πολυκατοικία (περισσότερα του ενός διαμερίσματα)	50	2,50	0,91
Ξενοδοχείο ετήσιας λειτουργίας	60	9,00	3,28
θερινής λειτουργίας	50	7,50	1,59
χειμερινής λειτουργίας	60	9,00	2,18
Ξενώνας ετήσιας λειτουργίας	60	9,00	3,28
θερινής λειτουργίας	50	7,50	1,59
χειμερινής λειτουργίας	60	9,00	2,18
Οικοτροφείο και κοιτώνας	50	5,00	1,82
Υπνοδωμάτιο ξενοδοχείου, οικοτροφείου κ.ά.	45	3,60	1,31
Κοινόχρηστος χώρος ξενοδοχείου, οικοτροφείου κ.ά	5	1,50	0,55
Εστιατόριο	8	6,40	2,33
Ζαχαροπλαστείο, καφενείο	2	1,60	0,58
Νυχτερινό κέντρο διασκέδασης, μουσική σκηνή	3	3,00	0,62
Θέατρο, κινηματογράφος	2	2,00	0,73
Χώρος συναυλιών	2	2,00	0,73
Χώρος εκθέσεων, μουσείο	2	1,60	0,58
Χώρος συνεδρίων, αμφιθέατρο, αίθουσα δικαστηρίων	5	5,50	1,43
Τράπεζα	5	2,00	0,52
Αίθουσα πολλαπλών χρήσεων	5	3,75	0,59
Κλειστό γυμναστήριο, κλειστό κολυμβητήριο	40	30,00	10,92

Χρήσεις κτηρίων ή θερμικών ζωνών	Κατανάλωση ζεστού νερού χρήσης [ℓ/άτομο/ημέρα]	Ημερήσια κατανάλωση ανά δομημ. επιφάνεια [ℓ/m <sup>2</sup> /ημέρα]	Ετήσια κατανάλωση ανά δομημ. επιφάνεια [m <sup>3</sup> /m <sup>2</sup> /έτος]
Λουτρό (κοινόχρηστο)	40	4,00	1,46
Νηπιαγωγείο	5	2,50	0,43
Πρωτοβάθμια εκπαίδευση, δευτεροβάθμιας εκπαίδευσης	7	3,50	0,68
Τριτοβάθμια εκπαίδευση, αίθουσα διδασκαλίας	7	3,50	0,76
Φροντιστήριο, ωδείο	5	2,75	0,54
Νοσοκομείο, κλινική	60	18,00	6,55
Αίθουσα ασθενών (δωμάτιο)	30	6,60	2,40
Χειρουργείο (τακτικό)	70	0,00	0,00
Εξωτερικών ιατρείων	5	0,50	0,13
Αγροτικό ιατρείο, υγειονομικός σταθμός, κέντρο υγείας, ιατρείο	10	1,50	0,39
Ψυχιατρείο, ίδρυμα ατόμων με ειδικές ανάγκες, ίδρυμα χρονίως πασχόντων, οίκος ευγηρίας, βρεφοκομεία	50	2,50	0,91
Βρεφικός σταθμός, παιδικός σταθμός	10	2,50	0,60
Κρατητήριο, αναμορφωτήριο, φυλακή	45	9,00	3,28
Αστυνομική διεύθυνση	5	0,50	0,18
Εμπορικό κέντρο, αγορά και υπεραγορά	1	0,14	0,04
Κατάστημα, φαρμακείο,	1	0,14	0,04
Ινστιτούτο γυμναστικής, κουρείο, κομμωτήριο	40	6,00	1,87
Γραφείο	5	0,50	0,13
Βιβλιοθήκη	2	0,44	0,11
Συνεργείο συντήρησης και επισκευής αυτοκινήτων, βαφείο, ξυλουργείο	10	1,00	0,31
Παρασκευαστήριο τροφίμων	10	1,20	0,37
Καθαριστήριο, σιδερωτήριο, οργανωμένο πλυντήριο ενδυμάτων	10	1,20	0,37
Αυτοτελές κέντρο μηχανογράφησης	2	0,30	0,11
Γενική αποθήκη, αποθήκη καταστήματος, αποθήκη μουσείου	2	0,10	0,04
Χώρος στάθμευσης, πρατήριο υγρών καυσίμων, πλυντήριο αυτοκινήτων	10	0,30	0,09

Επίσης για την εκτίμηση των ενεργειακών αναγκών για παραγωγή του απαιτούμενου ζεστού νερού χρήσης, είναι απαραίτητη και η μέση θερμοκρασία νερού δικτύου ανά κλιματική ζώνη. Η θερμοκρασία του νερού δικτύου, εξαρτάται από την μέση εξωτερική θερμοκρασία του αέρα αλλά και δευτερευόντως

από τη θερμοκρασία εδάφους στην εκάστοτε περιοχή. Στην τεχνική οδηγία του Τ.Ε.Ε. «Κλιματικά δεδομένα για ελληνικές περιοχές» δίνονται τυπικές τιμές για τη μέση μηνιαία θερμοκρασία του νερού δικτύου για διάφορες περιοχές της Ελλάδας.

Γενικά, η μέση ετήσια θερμοκρασία νερού δικτύου θεωρείται ίση με την μέση ετήσια θερμοκρασία του εξωτερικού αέρα της εκάστοτε περιοχής. Για τους υπολογισμούς των απαιτούμενων φορτίων για ζεστό νερό χρήσης λαμβάνονται οι τιμές της μέσης θερμοκρασίας νερού δικτύου, όπως δίνονται στον πίνακα 2.6. για κάθε κλιματική ζώνη που ανήκει η εκάστοτε περιοχή. Περιοχές με υψόμετρο άνω των 500 μέτρων κατατάσσονται στην αμέσως ψυχρότερη κλιματική ζώνη. Για την ζώνη Δ όλες οι περιοχές ανεξαρτήτως υψόμετρου περιλαμβάνονται στην ζώνη Δ.

**Πίνακας 2.6.** Μέση ετήσια θερμοκρασία νερού δικτύου για τις διάφορες κλιματικές ζώνες.

Κλιματική ζώνη	A	B	Γ	Δ
Μέση ετήσια θερμοκρασία νερού δικτύου T (°C)	19,7	18,1	16,4	14,5

## 2.6. ΕΣΩΤΕΡΙΚΑ ΚΕΡΔΗ ΑΠΟ ΧΡΗΣΤΕΣ ΚΑΙ ΕΞΟΠΛΙΣΜΟ

Η παραγόμενη / εκλυόμενη θερμότητα στο εσωτερικό των κτηρίων επηρεάζει την εσωτερική θερμοκρασία των χώρων και κατά συνέπεια τα πραγματικά φορτία θέρμανσης και ψύξης. Σε ό,τι αφορά στη διαστασιολόγηση των συστημάτων θέρμανσης, για λόγους ασφαλείας των υπολογισμών αυτά τα εσωτερικά κέρδη αγνοούνται πλήρως στη συντριπτική πλειοψηφία των προτύπων υπολογισμού φορτίων θέρμανσης.

Ωστόσο, στο πλαίσιο της προσπάθειας για εξοικονόμηση ενέργειας, όταν αυτά τα κέρδη ή μέρος τους, είναι σταθερά και μόνιμα λόγω της λειτουργίας του κτηρίου, τότε στη διαστασιολόγηση του συστήματος θέρμανσης το σταθερό και μόνιμο τμήμα των εσωτερικών κερδών θα πρέπει να συνυπολογίζεται.

Σε ό,τι αφορά στους υπολογισμούς φορτίων ψύξης, τα εσωτερικά κέρδη συνυπολογίζονται κανονικά, αφού αποτελούν τη βασική παράμετρο του υπολογιζόμενου ψυκτικού φορτίου. Ωστόσο, και πάλι, προκειμένου να αποφεύγονται υπερδιαστασιολογήσεις συστημάτων, τα κέρδη που συμμετέχουν στο φορτίο ψύξης θα πρέπει να υπολογίζονται ετεροχρονισμένα προσομοιάζοντας κατά το δυνατόν την πραγματική λειτουργία του κτηρίου. Δηλαδή, τα κέρδη κάθε κατηγορίας θα πρέπει να συμμετέχουν στον υπολογισμό των φορτίων ψύξης, πολλαπλασιασμένα επί έναν συντελεστή ετεροχρονισμού. Ο συντελεστής ετεροχρονισμού εκφράζει το ποσοστό του λειτουργικού χρόνου του κτηρίου, κατά τον οποίο τα εσωτερικά κέρδη πράγματι υπάρχουν.

Ανάλογα με το είδος των εσωτερικών κερδών και τη χρήση του κτηρίου, επιλέγεται ο αντίστοιχος συντελεστής ετεροχρονισμού. Εναλλακτικά και ανάλογα με τη μέθοδο υπολογισμού του ψυκτικού φορτίου ενός κτηρίου, χρησιμοποιούνται και «προφίλ» ετεροχρονισμού, δηλαδή χρονοσειρές διαφορετικών τιμών ετεροχρονισμού, ανάλογα με το είδος του κέρδους, τη χρήση του κτηρίου και την περίοδο της λειτουργικής ημέρας. Τα εσωτερικά κέρδη συμπεριλαμβάνουν τρεις βασικές κατηγορίες, ως ακολούθως :

- τον ηλεκτροφωτισμό (αισθητά κέρδη),
- την έκλυση θερμότητας από τους ανθρώπους (αισθητά και λανθάνοντα κέρδη, η αναλογία των οποίων είναι συνάρτηση της δραστηριότητας των ανθρώπων) και
- τον εξοπλισμό (κατά μεγάλο ποσοστό αισθητά κέρδη στην πλειοψηφία των εφαρμογών).



Για τα εσωτερικά κέρδη από ηλεκτροφωτισμό στους υπολογισμούς λαμβάνεται υπόψη η εγκατεστημένη ισχύς των φωτιστικών όπως αναφέρεται στην προηγούμενη παράγραφο 2.4.4., για όλες τις χρήσεις κτηρίων (τριτογενή και οικιακού τομέα). Ιδιαίτερα για τους υπολογισμούς των εσωτερικών κερδών στα κτήρια κατοικιών η εγκατεστημένη ισχύς των φωτιστικών (πίνακας 2.4) λαμβάνεται η ίδια, τόσο για τα το κτήριο αναφοράς όσο και για το υπό μελέτη/επιθεώρηση κτήριο.

Συνήθως στους υπολογισμούς χρησιμοποιείται μια μέση τιμή ισχύος ηλεκτροφωτισμού. Όμως η πραγματική εκλυόμενη θερμική ισχύς λόγω του ηλεκτροφωτισμού είναι συνάρτηση πολλών παραμέτρων και σε αναλυτικότερες και ακριβέστερες μελέτες, θα πρέπει να χρησιμοποιείται ως δεδομένο, η ισχύς που πραγματικά αντιστοιχεί στο σύστημα ηλεκτροφωτισμού. Σε επόμενο κεφάλαιο γίνεται ανάλυση για τον τρόπο με τον οποίο υπολογίζεται ο πραγματικός χρόνος λειτουργίας των εγκαταστάσεων φωτισμού, σε συνάρτηση με το διαθέσιμο φυσικό φωτισμό και τις διατάξεις αυτομάτου ελέγχου. Επιγραμματικά, αναφέρονται οι βασικές παράμετροι που επηρεάζουν την εκλυόμενη στο χώρο θερμική ισχύ λόγω του συστήματος ηλεκτροφωτισμού:

- είδος λαμπτήρα και φωτιστικού,
- ύψος χώρου και τοποθέτησης φωτιστικού,
- ύπαρξη ψευδοροφής,
- ύπαρξη συστήματος εξαερισμού του χώρου τοποθέτησης των φωτιστικών (αν υπάρχει ψευδοροφή).

Ακολούθως εξετάζονται οι άλλες δύο κατηγορίες εσωτερικών κερδών. Διευκρινίζεται πως για την ενεργειακή μελέτη, τα εσωτερικά θερμικά κέρδη (από χρήστες & συσκευές), καθώς και ο φωτισμός των μη θερμαινόμενων χώρων δεν λαμβάνονται υπόψη και θεωρούνται μηδενικά.

### **2.6.1. Χρήστες κτηρίου ή θερμικής ζώνης**

Κάθε άτομο ανάλογα τη δραστηριότητα του, εκλύει θερμότητα υπό τη μορφή αισθητού και λανθάνοντος φορτίου. Το αισθητό φορτίο οφείλεται στην ακτινοβολία του σώματός του και τη μεταφορά θερμότητας από το σώμα του στον αέρα. Η αναλογία ακτινοβολίας / μεταφοράς είναι περίπου 50-50% και φυσικά εξαρτάται από την ένδυση και τη δραστηριότητα του ατόμου. Ωστόσο, για τους απλούς υπολογισμούς στο πλαίσιο της εκτίμησης της ενεργειακής απόδοσης ενός κτηρίου, η αναλογία αυτή δεν επηρεάζει ουσιαστικά και συνήθως δεν υπεισέρχεται στους υπολογισμούς. Το λανθάνον φορτίο οφείλεται στην αναπνοή και στην εφίδρωση κάθε ανθρώπου και είναι τόσο μεγαλύτερο, όσο αυξάνεται η δραστηριότητα του ατόμου.

Ο συνυπολογισμός της έκλυσης θερμότητας στα φορτία του κτηρίου θα πρέπει να γίνεται βάσει συντελεστή ετεροχρονισμού (μέσου συντελεστή παρουσίας χρηστών), μέσω του οποίου αντιστοιχίζεται η πραγματική –κατά μέσο όρο– παρουσία των ατόμων στους χώρους, κατά τη διάρκεια της λειτουργικής ημέρας. Ακόμη καλύτερα, σε αναλυτικότερους υπολογισμούς μπορούν να χρησιμοποιούνται «προφίλ» ετεροχρονισμού ανάλογα με τη χρήση του κτηρίου και την ώρα της ημέρας.

Στον πίνακα 2.7. καθορίζονται οι μέσες τυπικές τιμές έκλυσης θερμότητας ανά άτομο, λαμβάνοντας υπόψη την αντίστοιχη μέση δραστηριότητα των χρηστών στις διάφορες κατηγορίες κτηρίων, σύμφωνα με το πρότυπο ΕΛΟΤ EN ISO 13790:2009 και ΕΛΟΤ EN 13779:2008. Στον ίδιο πίνακα δίνεται και η εκπομπή θερμικής ισχύος ανά μονάδα μεικτής επιφανείας κτηρίου ( $W/m^2$ ) και ο μέσος συντελεστής παρουσίας χρηστών, ο οποίος ορίζεται ως το ποσοστό του χρόνου, κατά το οποίο είναι παρόντες οι χρήστες στο χώρο (εκτιμάται από το χρόνο λειτουργίας του κτηρίου). Οι τιμές του πίνακα 2.7. λαμβάνονται για τους υπολογισμούς της ενεργειακής απόδοσης κτηρίου.

**Πίνακας 2.7. Εκλυόμενη θερμότητα χρηστών ανά χρήση κτηρίου για τον υπολογισμό της ενεργειακής του απόδοσης.**

Χρήσεις κτηρίων ή θερμικών ζωνών	Θερμική ισχύς ανά άτομο [W/άτομο]	Θερμική ισχύς ανά μονάδα δομημ. επιφάνειας [W/m <sup>2</sup> ]	Μέσος συντελεστής παρουσίας
Μονοκατοικία, πολυκατοικία (περισσότερα του ενός διαμερίσματα)	80	4	0,75
Ξενοδοχείο ετήσιας λειτουργίας	75	11	1,00
θερινής λειτουργίας	75	11	0,58
χειμερινής λειτουργίας	75	11	0,66
Ξενώνας ετήσιας λειτουργίας	75	11	1,00
θερινής λειτουργίας	75	11	0,58
χειμερινής λειτουργίας	75	11	0,66
Οικοτροφείο και κοιτώνας	75	8	1,00
Υπνοδωμάτιο ξενοδοχείου, οικοτροφείου κ.ά.	60	5	0,50
Κοινόχρηστος χώρος ξενοδοχείου, οικοτροφείου κ.ά	80	24	1,00
Εστιατόριο	75	60	0,50
Ζαχαροπλαστείο, καφενείο	75	60	0,62
Νυχτερινό κέντρο διασκέδασης, μουσική σκηνή	75	75	0,14
Θέατρο, κινηματογράφος	75	75	0,29
Χώρος συναυλιών	75	75	0,25
Χώρος εκθέσεων, μουσείο	90	72	0,25
Χώρος συνεδρίων, αμφιθέατρο, αίθουσα δικαστηρίων	75	83	0,18
Τράπεζα	75	30	0,24
Αίθουσα πολλαπλών χρήσεων	80	60	0,25
Κλειστό γυμναστήριο, κλειστό κολυμβητήριο	120	90	0,58
Λουτρό (κοινόχρηστο)	90	9	0,58
Νηπιαγωγείο	80	40	0,16
Πρωτοβάθμια εκπαίδευση, δευτεροβάθμιας εκπαίδευσης	80	40	0,18
Τριτοβάθμια εκπαίδευση, αίθουσα διδασκαλίας	80	40	0,32
Φροντιστήριο, ωδείο	80	44	0,16
Νοσοκομείο, κλινική	90	27	1,00
Αίθουσα ασθενών (δωμάτιο)	70	15	0,75
Χειρουργείο (τακτικό)	90	0	0,24
Εξωτερικών ιατρείων	90	9	0,24
Αγροτικό ιατρείο, υγειονομικός σταθμός, κέντρο υγείας, ιατρείο	90	14	0,36

Χρήσεις κτηρίων ή θερμικών ζωνών	Θερμική ισχύς ανά άτομο [W/άτομο]	Θερμική ισχύς ανά μονάδα δομημ. επιφάνειας [W/m <sup>2</sup> ]	Μέσος συντελεστής παρουσίας
Ψυχιατρείο, ίδρυμα ατόμων με ειδικές ανάγκες, ίδρυμα χρονίως πασχόντων, οίκος ευγηρίας, βρεφοκομεία	80	4	1,00
Βρεφικός σταθμός, παιδικός σταθμός	90	23	0,22
Κρατητήριο, αναμορφωτήριο, φυλακή	80	16	1,00
Αστυνομική διεύθυνση	80	8	1,00
Εμπορικό κέντρο, αγορά και υπεραγορά	90	13	0,43
Κατάστημα, φαρμακείο,	90	13	0,32
Ινστιτούτο γυμναστικής, κουρείο, κομμωτήριο	90	14	0,43
Γραφείο	80	8	0,30
Βιβλιοθήκη	75	17	0,18
Συνεργείο συντήρησης και επισκευής αυτοκινήτων, βαφείο, ξυλουργείο	110	11	0,43
Παρασκευαστήριο τροφίμων	110	13,2	0,43
Καθαριστήριο, σιδερωτήριο, οργανωμένο πλυντήριο ενδυμάτων	110	13,2	0,43
Αυτοτελές κέντρο μηχανογράφησης	80	12	1,00
Γενική αποθήκη, αποθήκη καταστήματος, αποθήκη μουσείου	75	4	1,00
Χώρος στάθμευσης, πρατήριο υγρών καυσίμων, πλυντήριο αυτοκινήτων	90	3	0,50

## 2.6.2. Εξοπλισμός κτηρίου ή θερμικής ζώνης

Η εκλυόμενη θερμική ισχύς από ηλεκτρικό –κατά το πλείστον– εξοπλισμό (ηλεκτρικές συσκευές) αλλά και δευτερευόντως από άλλες συσκευές, είναι η τρίτη βασική κατηγορία εσωτερικών κερδών στα κτήρια. Αυτή η ισχύς εκλύεται με ακτινοβολία και μεταφορά όπως συμβαίνει και με τις άλλες κατηγορίες εσωτερικών κερδών, σε αναλογία που εξαρτάται από το είδος της συσκευής. Η αναλογία των τμημάτων ακτινοβολίας - μεταφοράς δεν επηρεάζει ιδιαίτερα και δεν υπεισέρχεται σε απλουστευμένους υπολογισμούς. Στη συντριπτική πλειοψηφία των εφαρμογών αυτά τα κέρδη εισέρχονται στο χώρο υπό τη μορφή αισθητής θερμότητας.

Λόγω της αύξησης των εφαρμογών ηλεκτρικών συσκευών και ειδικότερα της πληροφορικής και των επικοινωνιών, τα εσωτερικά κέρδη από συσκευές είναι ιδιαίτερα σημαντικά, κυρίως σε χρήσεις κτηρίων εμπορικών και διοικητικών δραστηριοτήτων (γραφεία, υπηρεσίες κ.ά.).

Ο συνυπολογισμός του εξοπλισμού στα φορτία του κτηρίου γίνεται βάσει του συντελεστή ετεροχρονισμού (πίνακας 2.8.), μέσω του οποίου αντιστοιχίζεται η πραγματική –κατά μέσο όρο– λειτουργία των συσκευών στους χώρους κατά τη διάρκεια της λειτουργικής ημέρας. Σύμφωνα με το ΕΛΟΤ EN ISO 13790:2009 εκτιμήθηκαν και δίνονται στον πίνακα 2.8. οι μέσες τιμές ισχύος ηλεκτρικών συσκευών για κάθε τύπο κτηρίου, ο μέσος συντελεστής ετεροχρονισμού, καθώς και η

μέση ετεροχρονισμένη ισχύς εξοπλισμού και ο μέσος συντελεστής πραγματικού χρόνου λειτουργίας του κτηρίου και κατά συνέπεια των ηλεκτρικών συσκευών. Οι τιμές στον πίνακα 2.8. δίνονται για κάθε τύπο κτηρίου και λαμβάνονται για τους υπολογισμούς της ενεργειακής απόδοσης κτηρίων.

**Πίνακας 2.8.** Εκτιμώμενη θερμική ισχύς ηλεκτρικών συσκευών / εξοπλισμού ανά χρήση κτηρίου για τον υπολογισμό της ενεργειακής του απόδοσης.

Χρήσεις κτηρίων ή θερμικών ζωνών	Ισχύς εξοπλισμού [W/m <sup>2</sup> ]	Μέσος συντελεστής ετερ/σμού	Ετεροχρον. ισχύς εξοπλ. [W/m <sup>2</sup> ]	Μέσος συντελεστής λειτουργίας
Μονοκατοικία, πολυκατοικία (περισσότερα του ενός διαμερίσματα)	4	0,5	2	0,75
Ξενοδοχείο ετήσιας λειτουργίας	3	0,5	1,5	1,00
θερινής λειτουργίας	3	0,5	1,5	0,58
χειμερινής λειτουργίας	4	0,5	2	0,66
Ξενώνας ετήσιας λειτουργίας	3	0,5	1,5	1,00
θερινής λειτουργίας	3	0,5	1,5	0,58
χειμερινής λειτουργίας	4	0,5	2	0,66
Οικοτροφείο και κοιτώνας	4	0,5	2	1,00
Υπνοδωμάτιο ξενοδοχείου, οικοτροφείου κ.ά.	4	0,5	2	0,50
Κοινόχρηστος χώρος ξενοδοχείου, οικοτροφείου κ.ά	2	0,5	1	1,00
Εστιατόριο	20	0,5	10	0,50
Ζαχαροπλαστείο, καφενείο	20	0,5	10	0,62
Νυχτερινό κέντρο διασκέδασης, μουσική σκηνή	15	0,5	7,5	0,14
Θέατρο, κινηματογράφος	4	0,3	1,2	0,29
Χώρος συναυλιών	4	0,5	2	0,25
Χώρος εκθέσεων, μουσείο	4	0,3	1,2	0,25
Χώρος συνεδρίων, αμφιθέατρο, αίθουσα δικαστηρίων	2	0,3	0,6	0,18
Τράπεζα	2	0,3	0,6	0,24
Αίθουσα πολλαπλών χρήσεων	4	0,25	1	0,25
Κλειστό γυμναστήριο, κλειστό κολυμβητήριο	4	0,25	1	0,58
Λουτρό (κοινόχρηστο)	2	0,25	0,5	0,58
Νηπιαγωγείο	5	0,15	0,75	0,16
Πρωτοβάθμια εκπαίδευση, δευτεροβάθμιας εκπαίδευσης	5	0,15	0,75	0,18
Τριτοβάθμια εκπαίδευση, αίθουσα διδασκαλίας	5	0,15	0,75	0,32
Φροντιστήριο, ωδείο	5	0,15	0,75	0,16
Νοσοκομείο, κλινική	15	0,5	0,75	1,00
Αίθουσα ασθενών (δωμάτιο)	8	0,5	4	0,75

Χρήσεις κτηρίων ή θερμικών ζωνών	Ισχύς εξοπλισμού [W/m <sup>2</sup> ]	Μέσος συντελεστής ετερ/σμού	Ετεροχρον. ισχύς εξοπλ. [W/m <sup>2</sup> ]	Μέσος συντελεστής λειτουργίας
Χειρουργείο (τακτικό)	20	0,5	10	0,24
Εξωτερικών ιατρείων	15	0,5	7,5	0,24
Αγροτικό ιατρείο, υγειονομικός σταθμός, κέντρο υγείας, ιατρείο	15	0,5	7,5	0,36
Ψυχιατρείο, ίδρυμα ατόμων με ειδικές ανάγκες, ίδρυμα χρονίως πασχόντων, οίκος ευγηρίας, βρεφοκομεία	10	0,5	5	1,00
Βρεφικός σταθμός, παιδικός σταθμός	15	0,3	4,5	0,22
Κρατητήριο, αναμορφωτήριο, φυλακή	4	0,2	0,8	1,00
Αστυνομική διεύθυνση	15	0,2	3	1,00
Εμπορικό κέντρο, αγορά και υπεραγορά	10	0,25	2,5	0,43
Κατάστημα, φαρμακείο,	10	0,2	2	0,32
Ινστιτούτο γυμναστικής, κουρείο, κομμωτήριο	20	0,3	6	0,43
Γραφείο	15	0,3	4,5	0,30
Βιβλιοθήκη	2	0,25	0,5	0,18
Συνεργείο συντήρησης και επισκευής αυτοκινήτων, βαφείο, ξυλουργείο	170	0,5	85	0,43
Παρασκευαστήριο τροφίμων	120	0,5	60	0,43
Καθαριστήριο, σιδερωτήριο, οργανωμένο πλυντήριο ενδυμάτων	150	0,5	75	0,43
Αυτοτελές κέντρο μηχανογράφησης	25	0,3	7,5	1,00
Γενική αποθήκη, αποθήκη καταστήματος, αποθήκη μουσείου	2	0,1	0,2	1,00
Χώρος στάθμευσης, πρατήριο υγρών καυσίμων, πλυντήριο αυτοκινήτων	10	0,5	5	0,50

### 3. ΠΡΟΔΙΑΓΡΑΦΕΣ ΚΤΗΡΙΑΚΟΥ ΚΕΛΥΦΟΥΣ

Ο ορθός σχεδιασμός ενός κτηρίου είναι το πρώτο βήμα για την ελαχιστοποίηση των απαιτούμενων θερμικών και ψυκτικών φορτίων. Ο μελετητής πρέπει να σχεδιάζει το κτήριο με στόχο τη βέλτιστη ενεργειακή λειτουργία του, αξιοποιώντας όλες τις τεχνικές θωράκισης του κτηριακού κελύφους και περιορίζοντας τις θερμικές / ψυκτικές απώλειες. Σύμφωνα με το άρθρο 8 του Κ.Εν.Α.Κ., κατά τον σχεδιασμό του κτηρίου πρέπει να λαμβάνονται υπόψη οι παρακάτω παράμετροι:

- Κατάλληλη χωροθέτηση και προσανατολισμός του κτηρίου για τη μέγιστη αξιοποίηση των τοπικών κλιματικών συνθηκών (κλιματικών δεδομένων, προσανατολισμού, ηλιασμού).
- Διαμόρφωση του περιβάλλοντος χώρου για τη βελτίωση του μικροκλίματος.
- Κατάλληλος σχεδιασμός και χωροθέτηση των ανοιγμάτων ανά προσανατολισμό ανάλογα με τις απαιτήσεις ηλιασμού, φυσικού φωτισμού και αερισμού.
- Χωροθέτηση των λειτουργιών ανάλογα με τη χρήση και τις απαιτήσεις άνεσης (θερμικές, φυσικού αερισμού και φωτισμού).
- Ενσωμάτωση τουλάχιστον ενός εκ των παθητικών ηλιακών συστημάτων (Π.Η.Σ.), όπως: άμεσου ηλιακού κέρδους (νότιων ανοιγμάτων), τοίχου μάζας, τοίχου Trombe, ηλιακού χώρου (θερμοκηπίου) κ.ά.
- Ηλιοπροστασία του κτηρίου.
- Ένταξη τεχνικών φυσικού αερισμού.
- Εξασφάλιση οπτικής άνεσης μέσω τεχνικών και συστημάτων φυσικού φωτισμού.

Εκτός από τις ελάχιστες απαιτήσεις σχεδιασμού θα πρέπει να λαμβάνονται υπόψη:

- η χρήση του κτηρίου: κατοικία, γραφείο, εμπορικό κατάστημα κ.ά.,
- το προφίλ λειτουργίας: ωράριο, χρήστες, εσωτερικές συνθήκες κ.ά.,
- η διαμόρφωση των εσωτερικών χώρων (θερμικών ζωνών) του κτηρίου που έχουν διαφορετικές συνθήκες λειτουργίας και εσωτερικά φορτία,
- η θερμική θωράκιση του κτηριακού κελύφους, με μόνωση δομικών στοιχείων και επιλογή κατάλληλων διαφανών στοιχείων (παραθύρων, γυάλινων προσόψεων κ.ά.),
- η δυνατότητα εφαρμογής τεχνολογιών παθητικών συστημάτων δροσισμού,
- η δυνατότητα εφαρμογής φυσικού σκιασμού του κτηρίου μέσω δενδροφύτευσης.

Στον Κ.Εν.Α.Κ. εκτός από τις ελάχιστες προδιαγραφές (απαιτήσεις) για το κτηριακό κέλυφος των νέων και ριζικώς ανακαινιζόμενων κτηρίων, ορίζονται στο άρθρο 9 και οι προδιαγραφές του κτηρίου αναφοράς, με το οποίο συγκρίνεται και αξιολογείται ενεργειακά το κτήριο. Ο μελετητής μπορεί πάντα να εφαρμόσει στο κτήριο τεχνολογίες και πρακτικές δόμησης με καλύτερες προδιαγραφές από τις ελάχιστες απαιτούμενες και από αυτές του κτηρίου αναφοράς, ώστε η τελική ενεργειακή κατάσταση του κτηρίου να είναι τουλάχιστον κατηγορίας Β. Στα περισσότερα κτήρια, υπάρχει πάντα η δυνατότητα ενσωμάτωσης τεχνολογιών αξιοποίησης της ηλιακής ακτινοβολίας στο κτηριακό κέλυφος και της διαμόρφωσης του μικροκλίματος με φύτευση του περιβάλλοντος χώρου.

Σ' αυτή την ενότητα καθορίζονται όλες οι παράμετροι που σχετίζονται με το κέλυφος ενός κτηρίου και χρησιμοποιούνται για τους υπολογισμούς της ενεργειακής απόδοσης των κτηρίων, σύμφωνα με το πρότυπο ΕΛΟΤ EN ISO 13790:2009. Οι βασικότερες παράμετροι που απαιτούνται για τους υπολογισμούς αφορούν κυρίως στις θερμοφυσικές ιδιότητες των δομικών υλικών και στοιχείων (θερμοπερατότητα, θερμογέφυρες, θερμοχωρητικότητα κ.ά.), στη σκίαση και στον αερισμό του κτηρίου.

Ο μελετητής ή ο επιθεωρητής λαμβάνει υπόψη αρχικά τις παραμέτρους των δομικών στοιχείων και υλικών που έχουν καταγραφεί κατά την επιθεώρηση του κτηρίου ή είναι καθορισμένα στις τελικές αρχιτεκτονικές μελέτες του κτηρίου. Σε περίπτωση έλλειψης των απαραίτητων δεδομένων και μόνο

τότε (κυρίως σε υφιστάμενες παλιές κτηριακές εγκαταστάσεις) γίνεται χρήση των πινάκων με ενδεικτικές τιμές για κάθε παράμετρο, που παρατίθενται στις επόμενες παραγράφους.

### **3.1. ΠΕΡΙΓΡΑΦΗ ΤΗΣ ΓΕΩΜΕΤΡΙΑΣ ΤΟΥ ΚΤΗΡΙΟΥ**

Για την εκτίμηση της ενεργειακής απόδοσης ενός κτηρίου είναι απαραίτητα τα αρχιτεκτονικά σχέδια του κτηρίου, καθώς επάνω σε αυτά θα απεικονιστούν οι θερμικές ζώνες του κτηρίου, οι οποίες ορίστηκαν σύμφωνα με τις διατάξεις της ενότητας 2.2. και κατόπιν θα εκτιμηθούν τα γεωμετρικά δεδομένα των αδιαφανών και διαφανών δομικών στοιχείων, που ορίζουν τις επιφάνειες κάθε θερμικής ζώνης. Τα γεωμετρικά στοιχεία που είναι απαραίτητα για τους υπολογισμούς τόσο της ενεργειακής μελέτης, όσο και της ενεργειακής επιθεώρησης είναι οι επιφάνειες όλων των αδιαφανών και διαφανών δομικών στοιχείων ανά θερμική ζώνη και προσανατολισμό, τα μήκη των θερμογεφυρών που εμφανίζονται, καθώς και ο όγκος του κτηρίου.

Για την εκπόνηση της ενεργειακής μελέτης ο μηχανικός μπορεί να στηριχθεί στα αρχιτεκτονικά σχέδια του κτηρίου σε επίπεδο προμελέτης. Η μελέτη ενεργειακής απόδοσης του κτηρίου και η αρχιτεκτονική μελέτη είναι άρρηκτα συνδεδεμένες και προχωρούν ταυτόχρονα, καθώς η διαμόρφωση του κτηριακού κελύφους καθορίζει ουσιαστικά και την αλληλεπίδρασή του με το περιβάλλον.

Για τη διενέργεια της ενεργειακής επιθεώρησης, ο ιδιοκτήτης του κτηρίου είναι υποχρεωμένος να διαθέσει στο μηχανικό αντίγραφο της αρχιτεκτονικής μελέτης και της μελέτης θερμομόνωσης που υποβλήθηκε στην οικεία διεύθυνση πολεοδομίας. Εάν αυτό δεν είναι εφικτό, ο ιδιοκτήτης πρέπει να διαθέσει στο μηχανικό τα αρχιτεκτονικά σχέδια του κτηρίου (κατόψεις, τομές) «ως κατασκευασθέντος». Σε κάθε περίπτωση, η πιστότητα εφαρμογής των αρχιτεκτονικών σχεδίων πρέπει να επιβεβαιωθεί κατά τη διάρκεια της επιθεώρησης με δειγματοληπτικές (π.χ. ανά όροφο κτηρίου) ή αναλυτικές μετρήσεις με τη χρήση κατάλληλων οργάνων. Σε περίπτωση απόκλισης της γεωμετρίας του κτηρίου από τα τελικά αρχιτεκτονικά σχέδια, λαμβάνεται υπόψη η σχηματική αποτύπωση γεωμετρίας του κτηρίου από τον επιθεωρητή.

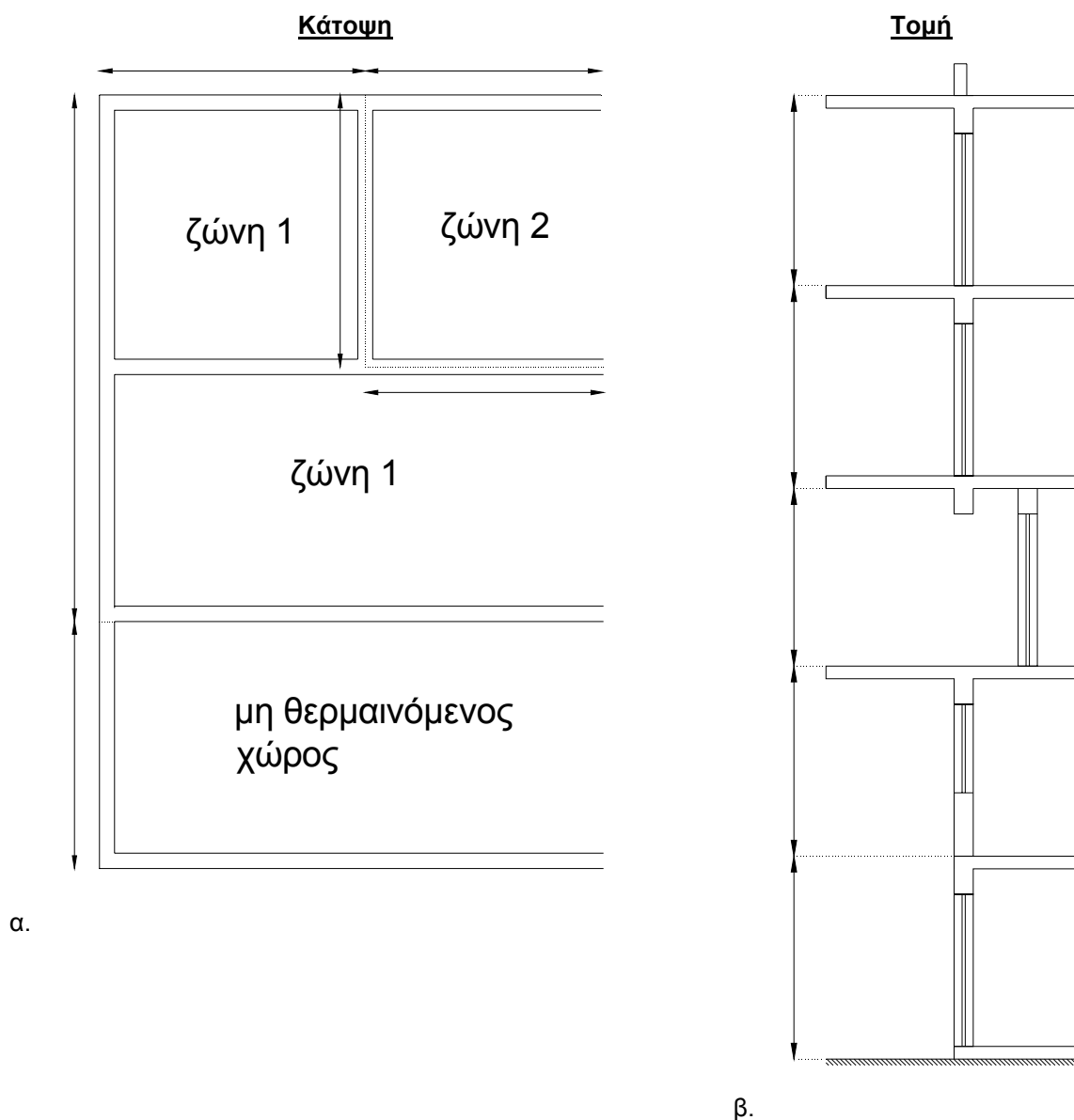
Ο τρόπος υπολογισμού των γεωμετρικών στοιχείων του κτηρίου που συλλέγονται για την ενεργειακή μελέτη και την επιθεώρηση βάσει των αρχιτεκτονικών σχεδίων αναφέρονται αναλυτικά στις επόμενες παραγράφους.

#### **3.1.1. Ορισμός γραμμικών διαστάσεων δομικού στοιχείου**

Τα γεωμετρικά στοιχεία του κτηρίου προκύπτουν από τα αρχιτεκτονικά σχέδια της μελέτης. Για όλους τους υπολογισμούς γίνεται χρήση μόνον εξωτερικών διαστάσεων για όλα τα δομικά στοιχεία.

Συγκεκριμένα, τα μήκη των δομικών στοιχείων (οριζόντιες διαστάσεις) μετρώνται στις κατόψεις των ορόφων ως εξής (σχήμα 3.1α.):

- Για τα κατακόρυφα δομικά στοιχεία (π.χ. τοιχοποιία) μιας θερμικής ζώνης που είναι σε επαφή με το εξωτερικό περιβάλλον (αέρα, έδαφος) λαμβάνονται υπόψη οι διαστάσεις της εξωτερικής επιφάνειας που διαμορφώνεται μετά και την τελική της επίστρωση.
- Για τα κατακόρυφα δομικά στοιχεία μιας θερμικής ζώνης που είναι σε επαφή με μη θερμαινόμενο χώρο λαμβάνονται υπόψη οι διαστάσεις της τελικής επιφάνειας που βρίσκεται προς την πλευρά του μη θερμαινόμενου χώρου.
- Για τα κατακόρυφα δομικά στοιχεία μιας θερμικής ζώνης που είναι σε επαφή με άλλη θερμική ζώνη, η οποία είναι θερμαινόμενη, λαμβάνεται υπόψη η αξονική διάσταση του δομικού στοιχείου, ανεξάρτητα από την ύπαρξη θερμομόνωσης.



**Σχήμα 3.1.** Ορισμός μέτρησης οριζόντιων και κατακόρυφων διαστάσεων.

Οι πλευρικές διαστάσεις των οριζόντιων δομικών στοιχείων ορίζονται με βάση την αφετηρία μέτρησης των κατακόρυφων δομικών στοιχείων που τα ορίζουν.

Το ύψος των κατακόρυφων δομικών στοιχείων (κατακόρυφες διαστάσεις) μετράται από τα σχέδια των τομών της αρχιτεκτονικής μελέτης, λαμβάνοντας υπόψη τα παρακάτω (σχήμα 3.1β.):

- Στους ενδιάμεσους ορόφους το ύψος ορόφου ορίζεται ως η διαφορά μεταξύ δύο διαδοχικών σταθμών της πλάκας οπλισμένου σκυροδέματος, χωρίς να λαμβάνονται υπόψη οι επιστρώσεις του δαπέδου, ανεξαρτήτως της ύπαρξης θερμομόνωσης.
- Στον τελευταίο όροφο το ύψος ορόφου ορίζεται μεταξύ της στάθμης της άνω επιφάνειας της πλάκας δαπέδου του ορόφου και της στάθμης της άνω επιφάνειας της πλάκας οροφής. Στην περίπτωση ύπαρξης οροφής κάτω από μη θερμομονωμένη στέγη, ως ανώτερο όριο για τη μέτρηση του ύψους ορίζεται η στάθμη της άνω επιφάνειας της πλάκας οροφής.
- Στον κατώτερο όροφο του κτηρίου το ύψος ορόφου μετράται από τη στάθμη της κάτω επιφάνειας της πλάκας δαπέδου, είτε αυτό έρχεται σε επαφή με το έδαφος είτε σε επαφή με αέρα (π.χ.



πυλωτή) είτε με μη θερμαινόμενο χώρο (π.χ. υπόγειο) και της στάθμης της άνω επιφάνειας της πλάκας οροφής.

- Σε όροφο του κτηρίου που βρίσκεται σε προεξοχή το ύψος ορόφου μετράται από τη στάθμη της κάτω επιφάνειας της πλάκας δαπέδου που έρχεται σε επαφή με τον εξωτερικό αέρα μέχρι τη στάθμη της άνω επιφάνειας της πλάκας του επόμενου ορόφου.
- Σε όροφο του κτηρίου που βρίσκεται σε εσοχή το ύψος ορόφου μετράται από την άνω στάθμη της πλάκας δαπέδου μέχρι την άνω στάθμη της πλάκας ορόφου (αν ακολουθεί άλλος όροφος) ή μέχρι την άνω στάθμη της πλάκας οροφής (αν πρόκειται για τον τελευταίο όροφο του κτηρίου).

### 3.1.2. Γεωμετρικά στοιχεία των επιφανειών των δομικών στοιχείων

Η επιφάνεια των κατακόρυφων δομικών στοιχείων (π.χ. τοιχοποιίες, κατακόρυφα φέροντα δομικά στοιχεία κ.ά.) προσδιορίζεται από τις γραμμικές διαστάσεις τους (μήκος, ύψος), οι οποίες λαμβάνονται από τα αρχιτεκτονικά σχέδια ή από σκαριφήματα με τον τρόπο που ορίζονται στην προηγούμενη ενότητα.

Η συνολική μεικτή επιφάνεια δαπέδου ενός κτηρίου ή μιας θερμικής ζώνης προσδιορίζεται από τις πλευρικές διαστάσεις των οριζόντιων δομικών στοιχείων που ορίζονται σύμφωνα με την προηγούμενη παράγραφο.

Σε περίπτωση που δεν είναι εφικτή η αποτύπωση του φέροντος οργανισμού, το εμβαδό του μπορεί να ληφθεί από τον πίνακα 3.1. ως ποσοστό επί της όψης του κτηρίου. Στον πίνακα ως «γωνιακό κτήριο» ορίζεται αυτό που έχει ελεύθερες τουλάχιστον δύο κάθετες μεταξύ τους πλευρικές όψεις, ενώ σε όλες τις άλλες περιπτώσεις ορίζεται ως «μη γωνιακό κτήριο». Επίσης, για κτίσματα με έτος έκδοσης της οικοδομικής τους άδειας μετά το 1999, είναι υποχρεωτική η αποτύπωση του φέροντος οργανισμού και τα εμβαδά που αυτός καταλαμβάνει στις όψεις δεν μπορούν να ληφθούν κατά απλοποιητική παραδοχή από τις τιμές του πίνακα.

**Πίνακας 3.1.** Συμβατικός τρόπος υπολογισμού του εμβαδού που καταλαμβάνει ο φέρων οργανισμός του κτηρίου ως ποσοστό επί της επιφάνειας της όψης του σε περίπτωση που δεν είναι εφικτή η αποτύπωση του φέροντος οργανισμού.

Έτος έκδοσης οικοδομικής άδειας	Τύπος κτηρίου	Αριθμός ορόφων	
		έως 5	>5
Προ του 1981	Γωνιακό κτήριο	15%	22%
	Μη γωνιακό κτήριο	25%	30%
1981 έως 1999	Γωνιακό κτήριο	18%	25%
	Μη γωνιακό κτήριο	30%	35%

Ο προσανατολισμός μιας επιφάνειας ορίζεται ως η απόκλιση της καθέτου στην επιφάνεια προς την κατεύθυνση του βορρά. Οι γωνίες αζιμουθίου των επιφανειών ανάλογα με τον προσανατολισμό τους παρουσιάζονται στον πίνακα 3.2.

**Πίνακας 3.2.** Γωνίες αζιμουθίου επιφανειών ανάλογα με τον προσανατολισμό τους.

Προσανατολισμός	Βόρειος	Ανατολικός	Νότιος	Δυτικός
Γωνία αζιμουθίου [°]	0	90	180	270

Η γωνία κλίσης της επιφάνειας μετράται μεταξύ της καθέτου στην επιφάνεια και της κατακόρυφου. Για παράδειγμα, μια κατακόρυφη επιφάνεια έχει κλίση  $90^\circ$ , ενώ ένα δάπεδο έχει κλίση  $0^\circ$ .

### 3.1.3. **Εκτίμηση του όγκου του κτηρίου ή της θερμικής ζώνης**

Ο μεικτός όγκος του κτηρίου αναφέρεται στον όγκο της εξεταζόμενης θερμικής ζώνης, η οποία περικλείεται από:

- το δάπεδό της, το οποίο μπορεί να έρχεται σε επαφή με τον αέρα, το έδαφος, μη θερμαινόμενους χώρους ή άλλη θερμική ζώνη,
- τις κατακόρυφες πλευρικές επιφάνειές της, οι οποίες μπορεί να είναι σε επαφή με τον αέρα, το έδαφος, μη θερμαινόμενους χώρους ή άλλες θερμικές ζώνες και
- την επιστέγασή της.

Ως όγκος κτηρίου για τους υπολογισμούς των διαφόρων παραμέτρων (π.χ. αερισμό) ορίζεται ο μεικτός όγκος.

## 3.2. **ΘΕΡΜΙΚΑ ΧΑΡΑΚΤΗΡΙΣΤΙΚΑ ΔΟΜΙΚΩΝ ΣΤΟΙΧΕΙΩΝ ΚΤΗΡΙΟΥ**

Για κάθε δομικό στοιχείο που διαχωρίζει μία θερμική ζώνη του κτηρίου με τον εξωτερικό αέρα (π.χ. τοιχοποιίες, κατακόρυφα στοιχεία φέροντος οργανισμού, επιστεγάσεις, δάπεδο επάνω από ανοικτό υπόστυλο χώρο κ.ά.), με το έδαφος (π.χ. κατακόρυφα στοιχεία σε επαφή με το έδαφος, δάπεδο σε επαφή με το έδαφος κ.ά.), με μη θερμαινόμενους χώρους (π.χ. τοιχοποιίες, φέροντα στοιχεία οπλισμένου σκυροδέματος, δάπεδα, οροφές σε επαφή με μη θερμαινόμενους χώρους) θα πρέπει να προσδιοριστούν οι θερμοφυσικές ιδιότητες τόσο των επί μέρους στρώσεων που το συνθέτουν, όσο και της συνολικής διατομής.

Συγκεκριμένα στην ενεργειακή μελέτη, για κάθε δομικό στοιχείο που αναφέρθηκε παραπάνω, υπολογίζεται ο συντελεστής θερμοπερατότητας, U-value, με τον τρόπο που αναλύεται στην τεχνική οδηγία «Θερμοφυσικές ιδιότητες δομικών υλικών και έλεγχος της θερμομονωτικής επάρκειας των κτηρίων». Ο συντελεστής θερμοπερατότητας U (σε  $W/(m^2K)$ ) των δομικών στοιχείων στα νέα ή ριζικά ανακαινιζόμενα κτήρια δεν πρέπει να υπερβαίνει τις τιμές του πίνακα 3.3α., όπως ορίζονται στο άρθρο 8 του Κανονισμού Ενεργειακής Απόδοσης Κτηρίων - Κ.Εν.Α.Κ.

Επίσης, κατά την μελέτη ενός νέου ή ριζικά ανακαινιζόμενου κτηρίου θα πρέπει να υπολογίζεται και ο μέγιστος επιτρεπόμενος μέσος συντελεστής θερμοπερατότητας  $U_m$  του κτηρίου, με τον τρόπο που αναλύεται στην ίδια σχετική τεχνική οδηγία. Ο μέγιστος επιτρεπόμενος μέσος συντελεστής θερμοπερατότητας στα νέα ή ριζικά ανακαινιζόμενα κτήρια δεν πρέπει να υπερβαίνει τις τιμές του πίνακα 3.3β., όπως ορίζονται στο άρθρο 8 του Κ.Εν.Α.Κ.

Για την ενεργειακή επιθεώρηση, ο προσδιορισμός του συντελεστή θερμοπερατότητας των δομικών στοιχείων προκύπτει από τη μεθοδολογία που προτείνεται στις επόμενες παραγράφους.

Σύμφωνα με τον ΚΕΝΑΚ, για τα δομικά στοιχεία που αποτελούν παθητικά ηλιακά συστήματα δεν ισχύει ο περιορισμός του μέγιστου επιτρεπόμενου συντελεστή θερμοπερατότητας (πίνακας 3.3α).

Γυάλινες προσόψεις ορίζονται τα υαλοπετάσματα, οι προθήκες των καταστημάτων, και μεγάλα διαφανή τμήματα μη ανοιγόμενα ή μερικώς ανοιγόμενα.

Για τα νέα ή ριζικά ανακαινιζόμενα κτήρια που ενσωματώνουν στο κέλυφος παθητικά συστήματα, πέραν αυτών του άμεσου κέρδους (νότια ανοίγματα), τα συστήματα αυτά δεν λαμβάνονται υπόψη στους υπολογισμούς του μέσου συντελεστή θερμοπερατότητας ( $U_m$ ) ως έχουν, αλλά αντικαθίστανται

με αντίστοιχα συμβατικά δομικά μη διαφανή στοιχεία με θερμικά χαρακτηριστικά, όπως ορίζονται στον πίνακα 3.3α.

**Πίνακας 3.3α.** Μέγιστες επιτρεπόμενες τιμές του συντελεστή θερμοπερατότητας δομικών στοιχείων για τις τέσσερις κλιματικές ζώνες στην Ελλάδα.

Δομικό στοιχείο	Σύμβολο	Συντελεστής θερμοπερατότητας [W/(m <sup>2</sup> .K)]			
		Κλιματική ζώνη			
		A	B	Γ	Δ
Εξωτερική οριζόντια ή κεκλιμένη επιφάνεια σε επαφή με τον εξωτερικό αέρα (οροφές).	U <sub>V,D</sub>	0,50	0,45	0,40	0,35
Εξωτερικοί τοίχοι σε επαφή με τον εξωτερικό αέρα.	U <sub>V,W</sub>	0,60	0,50	0,45	0,40
Δάπεδα σε επαφή με τον εξωτερικό αέρα (πυλωτή).	U <sub>V,DL</sub>	0,50	0,45	0,40	0,35
Δάπεδα σε επαφή με το έδαφος ή με κλειστούς μη θερμαινόμενους χώρους.	U <sub>V,G</sub>	1,20	0,90	0,75	0,70
Τοίχοι σε επαφή με το έδαφος ή με μη θερμαινόμενους χώρους.	U <sub>V,WE</sub>	1,50	1,00	0,80	0,70
Ανοίγματα (παράθυρα, μπαλκονόπορτες κ.ά.)	U <sub>V,F</sub>	3,20	3,00	2,80	2,60
Γυάλινες προσόψεις κτηρίων μη ανοιγόμενες και μερικώς ανοιγόμενες.	U <sub>V,GF</sub>	2,20	2,00	1,80	1,80

**Πίνακας 3.3β.** Μέγιστος επιτρεπόμενος μέσος Συντελεστής Θερμοπερατότητας U<sub>m</sub> κτηρίου για τις τέσσερις κλιματικές ζώνες στην Ελλάδα.

F/V (m <sup>-1</sup> )	Μέγιστος επιτρεπόμενος μέσος συντελεστής (U <sub>m</sub> ) σε [W/m <sup>2</sup> .K]			
	Ζώνη A	Ζώνη B	Ζώνη Γ	Ζώνη Δ
≤ 0,2	1,26	1,14	1,05	0,96
0,3	1,20	1,09	1,00	0,92
0,4	1,15	1,03	0,95	0,87
0,5	1,09	0,98	0,90	0,83
0,6	1,03	0,93	0,86	0,78
0,7	0,98	0,88	0,81	0,73
0,8	0,92	0,83	0,76	0,69
0,9	0,86	0,78	0,71	0,64
≥ 1,0	0,81	0,73	0,66	0,60

### 3.2.1. Ελάχιστες απαιτήσεις & προδιαγραφές κτηρίου αναφοράς

Σύμφωνα με την παράγραφο 2(α) του άρθρου 9 του Κ.Εν.Α.Κ., τόσο στην ενεργειακή μελέτη, όσο και στην ενεργειακή επιθεώρηση ο συντελεστής θερμοπερατότητας των δομικών στοιχείων του κτηρίου αναφοράς ορίζεται ίσος με το μέγιστο επιτρεπόμενο ανά δομικό στοιχείο και κλιματική ζώνη. Επίσης ο μέσος συντελεστής θερμοπερατότητας του κτηρίου αναφοράς U<sub>m</sub>, δεν πρέπει να υπερβαίνει τα όρια που δίνονται στον πίνακα 3.3β. Στην περίπτωση κτηρίων (κυρίως υφιστάμενων με μεγάλης επιφάνειας ανοίγματα), όπου το κτήριο αναφοράς δεν πληροί τους περιορισμούς του μέγιστου επιτρεπόμενου μέσου συντελεστή θερμοπερατότητας U<sub>m</sub>, τότε **οι επιμέρους συντελεστές θερμοπερατότητας (πίνακας 3.3α.) των δομικών αδιαφανών στοιχείων του που έρχονται σε επαφή με**

τον εξωτερικό αέρα (τοιχοποιίες, οροφές, πυλωτές), μειώνονται ποσοστιαία και ομοιόμορφα, μέχρι ο μέγιστος επιτρεπόμενος μέσος συντελεστής θερμοπερατότητας να πληροί τους περιορισμούς.

Στην περίπτωση κτηρίου μεικτής χρήσης με διαφορετικές βασικές κατηγορίες κύριων χρήσεων, όπου απαιτείται η έκδοση ξεχωριστού ΠΕΑ, το κτήριο αναφοράς ορίζεται ξεχωριστά για την κάθε βασική κατηγορία κύριας χρήσης και κατά συνέπεια ο μέσος συντελεστής θερμοπερατότητας του κτηρίου αναφοράς ανά χρήση πρέπει να πληροί τους περιορισμούς του μέγιστου επιτρεπόμενου μέσου συντελεστή θερμοπερατότητας  $U_m$ . (πίνακας 3.3.β).

Σύμφωνα με τον Κ.Εν.Α.Κ., στο κτήριο αναφοράς τα δομικά στοιχεία που αποτελούν παθητικά ηλιακά συστήματα (εκτός του άμεσου ηλιακού κέρδους) αντικαθίστανται με συμβατικά ίδιων διαστάσεων και συντελεστή θερμοπερατότητας  $U$  ίσο με το μέγιστο επιτρεπτό (πίνακας 3.3α.) της κλιματικής ζώνης, στην οποία βρίσκεται το υπό μελέτη κτήριο.

Τα παθητικά ηλιακά συστήματα (Π.Η.Σ.) που πιθανώς ενσωματώνονται στο εξεταζόμενο κτήριο, όπως προβλέπεται στο εδάφιο (ε) της παραγράφου 1.1. του άρθρου 8 του Κ.Εν.Α.Κ. δεν λαμβάνονται υπόψη στους υπολογισμούς της ενεργειακής απόδοσης για το κτήριο αναφοράς, εκτός από το σύστημα άμεσου ηλιακού κέρδους. Σ' αυτήν την περίπτωση, στο κτήριο αναφοράς τα ιδιαίτερα δομικά στοιχεία των παθητικών ηλιακών συστημάτων αντικαθίστανται με αντίστοιχα συμβατικά δομικά μη διαφανή στοιχεία με θερμικά χαρακτηριστικά όπως ορίζονται στο άρθρο 8 του Κ.Εν.Α.Κ. και δίνονται στον πίνακα 3.3α.

### 3.2.2. Συντελεστής θερμοπερατότητας αδιαφανών δομικών στοιχείων

Κατά την ενεργειακή επιθεώρηση, ο ενεργειακός επιθεωρητής καλείται να εκτιμήσει τη θερμική συμπεριφορά των αδιαφανών δομικών στοιχείων, λαμβάνοντας υπόψη και το έτος έκδοσης της οικοδομικής άδειας του κτηρίου. Προς αυτή την κατεύθυνση κωδικοποιούνται για τον έλεγχο της ενεργειακής επιθεώρησης όλα τα κτήρια σε επί μέρους κατηγορίες, σύμφωνα με την περίοδο ανέγερσής τους και το βαθμό της θερμομονωτικής τους προστασίας.

Ειδικότερα, ως προς την περίοδο έκδοσης της οικοδομικής άδειας ο διαχωρισμός γίνεται σε 3 γενικές κατηγορίες:

- **1<sup>η</sup> κατηγορία.** Περιλαμβάνει τα κτήρια εκείνα, των οποίων η οικοδομική άδεια έχει εκδοθεί πριν από την εφαρμογή του Κανονισμού Θερμομόνωσης Κτηρίων (4 Ιουλίου 1979), χρονική περίοδο κατά την οποία δεν υπήρχε καμία απαίτηση για θερμομονωτική προστασία των κτηρίων. Πρακτικά, ως τυπική ημερομηνία οριοθέτησης της παραπάνω περιόδου ορίζεται η 1<sup>η</sup> Ιανουαρίου 1980.
- **2<sup>η</sup> κατηγορία.** Περιλαμβάνει τα κτήρια εκείνα, των οποίων η οικοδομική άδεια εκδόθηκε κατά την περίοδο 1979 - 2010, δηλαδή στο διάστημα των 30 ετών που μεσολάβησε από την ισχύ του Κανονισμού Θερμομόνωσης Κτηρίων (Κ.Θ.Κ) μέχρι την ισχύ του Κανονισμού Ενεργειακής Απόδοσης των Κτηρίων (Κ.Εν.Α.Κ.). Σ' αυτό το διάστημα όλα τα κτήρια όφειλαν να πληρούν τις απαιτήσεις του Κανονισμού Θερμομόνωσης Κτηρίων. Πρακτικά, ως τυπικές ημερομηνίες οριοθέτησης της περιόδου ορίζονται:
  - η 1<sup>η</sup> Ιανουαρίου 1980 ως ημερομηνία έναρξης της περιόδου και
  - η 1<sup>η</sup> Οκτωβρίου 2010 ως ημερομηνία λήξης της περιόδου.
- **3<sup>η</sup> κατηγορία.** Περιλαμβάνει τα κτήρια εκείνα, των οποίων η οικοδομική άδεια εκδόθηκε μετά την εφαρμογή του Κ.Εν.Α.Κ. (2010) και τα οποία έχουν την υποχρέωση συμμόρφωσης προς τις απαιτήσεις του νέου κανονισμού. Πρακτικά, ως ημερομηνία έναρξης της περιόδου ορίζεται η 1<sup>η</sup> Οκτωβρίου 2010.

Στην τελευταία κατηγορία υπάγονται και όσα κτήρια ανεγέρθηκαν πριν από την ισχύ του Κ.Εν.Α.Κ. αλλά υπέστησαν ή πρόκειται να υποστούν, μετά την έναρξη ισχύος του νέου κανονισμού ριζική ανακαίνιση. Σύμφωνα με όσα αναφέρονται στο άρθρο 2, παρ.12 του ν. 3661/2008, κάθε επέμβαση στο κτήριο νοείται ως «ριζική ανακαίνιση» όταν:

- α) το συνολικό κόστος επεμβάσεων στο κτηριακό κέλυφος και τις ηλεκτρομηχανολογικές εγκαταστάσεις υπερβαίνει το 25% της συνολικής αξίας του κτηρίου ή
- β) όταν η ανακαίνιση εφαρμόζεται σε ποσοστό άνω του 25% της συνολικής επιφάνειας του κτηριακού κελύφους.

Ανάλογα με την πρόνοια για θερμομονωτική προστασία του κτηρίου που έχει ληφθεί, η κάθε κατηγορία υποδιαιρέθηκε σε μικρότερες υποκατηγορίες:

- σε κτήρια χωρίς καμία πρόνοια θερμομονωτικής προστασίας,
- σε κτήρια με μερική ή πλημμελή θερμομονωτική προστασία,
- σε κτήρια με πλήρη θερμομονωτική προστασία σύμφωνα με τον Κ.Θ.Κ. ή τον Κ.Εν.Α.Κ.

Για τις ανάγκες της ενεργειακής μελέτης ο συντελεστής θερμοπερατότητας των αδιαφανών δομικών στοιχείων υπολογίζεται σύμφωνα με την τεχνική οδηγία «Θερμοφυσικές ιδιότητες δομικών υλικών και έλεγχος της θερμομονωτικής επάρκειας των κτηρίων».

Ειδικότερα, στις περιπτώσεις κτηρίων χωρίς καμία πρόνοια θερμομονωτικής προστασία ή με μερική ή πλημμελή θερμομονωτική προστασία, στο έργο του ενεργειακού επιθεωρητή μπορεί να λειτουργήσει βοηθητικά ο πίνακας 3.4. (3.4α. και 3.4β.), στον οποίο καταγράφονται τυπικές τιμές του συντελεστή θερμοπερατότητας U των αδιαφανών δομικών στοιχείων.

Ο ενεργειακός επιθεωρητής, κατά τον έλεγχο, έχει δύο δυνατότητες:

- είτε να θεωρήσει αυτές τις τιμές του πίνακα 3.4. (3.4α. και 3.4β.)
- είτε να υπολογίσει ο ίδιος τους συντελεστές σύμφωνα με όσα προβλέπει ο Κ.Εν.Α.Κ. για τον υπολογισμό της θερμομονωτικής επάρκειας κάθε δομικού στοιχείου και του συνόλου του κτηρίου, με την προϋπόθεση πάντα ότι έχει στη διάθεσή του όλα τα απαιτούμενα θερμοτεχνικά χαρακτηριστικά των υλικών των δομικών στοιχείων (π.χ. πάχος στρώσεων δομικού στοιχείου, ποιότητα υλικών κ.ά.) και εφόσον η ορθότητά τους είναι αναμφισβήτητη. Τότε ο υπολογισμός οφείλει να γίνει σύμφωνα με τις τιμές των μεταβλητών που δίνει ο Κ.Εν.Α.Κ. και όχι ο προγενέστερος κανονισμός (Κ.Θ.Κ.).

Όταν ένα δομικό στοιχείο δεν συμπεριλαμβάνεται στον πίνακα 3.4. (3.4α. ή 3.4β.), ο ενεργειακός επιθεωρητής μπορεί να επιλέξει την τιμή της πλησιέστερης προς αυτό διατομής του πίνακα.

Σε περίπτωση που υπάρχει μελέτη θερμομόνωσης, υπογεγραμμένη από μηχανικό και κατατεθειμένη σε διεύθυνση πολεοδομίας και η εφαρμογή της μελέτης δεν τίθεται εμφανώς υπό αμφισβήτηση, ο ενεργειακός επιθεωρητής είναι υποχρεωμένος να ακολουθήσει τη μελέτη και να λάβει ως δεδομένες τις τιμές των συντελεστών θερμοπερατότητας U (ή k του Κ.Θ.Κ.) της μελέτης.

Επίσης, εάν ο ιδιοκτήτης προσκομίσει στον επιθεωρητή έγγραφα αποδεικτικά στοιχεία, που αναμφισβήτητα αποδεικνύουν ότι τα θερμοφυσικά χαρακτηριστικά των υλικών που χρησιμοποιήθηκαν έχουν καλύτερες τιμές των προδιαγραφόμενων στον Κ.Θ.Κ. που αναφέρονται στον πίνακα 3.5. (π.χ. καλύτερη τιμή λ κάποιου υλικού), ο επιθεωρητής οφείλει να διεξαγάγει τον έλεγχο βάσει αυτών των στοιχείων.

**Πίνακας 3.4α.** *Τυπικές τιμές του συντελεστή θερμοπερατότητας για υφιστάμενα κατακόρυφα αδιαφανή δομικά στοιχεία που συναντώνται σε κτήρια η οικοδομική άδεια των οποίων εκδόθηκε πριν από την εφαρμογή του Κανονισμού Θερμομόνωσης Κτηρίων (1979).*

Περιγραφή στοιχείου	Χωρίς θερμομονωτική προστασία			Με ανεπαρκή θερμομονωτική προστασία κατά Κ.Θ.Κ.		
	Σε επαφή με αέρα	Σε επαφή με μη θερμαινόμεν. χώρο	Σε επαφή με έδαφος	Σε επαφή με αέρα	Σε επαφή με μη θερμαινόμεν. χώρο	Σε επαφή με έδαφος
	[W/(m <sup>2</sup> ·K)]	[W/(m <sup>2</sup> ·K)]	[W/(m <sup>2</sup> ·K)]	[W/(m <sup>2</sup> ·K)]	[W/(m <sup>2</sup> ·K)]	[W/(m <sup>2</sup> ·K)]
<b>Στοιχείο φέροντος οργανισμού οπλισμένου σκυροδέματος (πάχους μικρότερου των 80 cm)</b>						
Ανεπίχριστο από τη μία ή τις δύο όψεις.	3,65	2,75	4,30	1,00	0,90	1,05
Επιχρισμένο και από τις δύο όψεις.	3,40	2,60	–	1,00	0,90	–
Επενδεδυμένο με απλή ή διακοσμητική οπτοπλινθοδομή.	2,45	2,00	2,90	0,90	0,85	0,95
Επενδεδυμένο με αργολιθοδομή.	2,90	2,30	3,25	0,90	0,85	0,95
Επενδεδυμένο με μαρμάρινες πλάκες.	3,50	2,05	4,00	1,00	0,90	1,05
Επενδεδυμένο με γυψοσανίδα, τσιμεντοσανίδα, ξυλοσανίδα ή άλλες πλάκες.	2,05	1,75	2,25	0,80	0,75	0,85
<b>Οπτοπλινθοδομή, φέρουσα ή πλήρωσης (με ή χωρίς κλειστό διάκενο αέρος)</b>						
<b>Μπατική ή δικέλυφη δρομική οπτοπλινθοδομή</b>						
Ανεπίχριστη από τη μία ή τις δύο όψεις.	2,30	1,90	2,55	0,85	0,80	0,90
Επιχρισμένη και από τις δύο όψεις.	2,20	1,85	–	0,85	0,80	–
Επενδεδυμένη με διακοσμητική οπτοπλινθοδομή.	1,90	1,60	2,05	0,80	0,75	0,85
Επενδεδυμένη με αργολιθοδομή.	2,10	1,75	2,25	0,80	0,75	0,85
Επενδεδυμένη με μαρμάρινες πλάκες.	2,25	1,85	2,45	0,85	0,80	0,85
Επενδεδυμένη με γυψοσανίδα, τσιμεντοσανίδα, ξυλοσανίδα ή άλλες πλάκες.	1,55	1,35	1,65	0,70	0,70	0,75
<b>Δρομική οπτοπλινθοδομή</b>						
Ανεπίχριστη από τη μία ή τις δύο όψεις.	3,25	2,50	3,75	0,95	0,90	1,00
Επιχρισμένη και από τις δύο όψεις.	3,05	2,40	–	0,95	0,85	–
Επενδεδυμένη με διακοσμητική οπτοπλινθοδομή.	2,50	2,00	2,75	0,85	0,80	0,90
Επενδεδυμένη με αργολιθοδομή.	2,80	2,25	3,20	0,90	0,85	0,95
Επενδεδυμένη με μαρμάρινες πλάκες.	3,10	2,40	3,55	0,95	0,85	1,00
Επενδεδυμένη με γυψοσανίδα, τσιμεντοσανίδα, ξυλοσανίδα ή	1,90	1,65	2,05	0,80	0,75	0,85

άλλες πλάκες.						
<b>Αργολιθοδομή</b>						
Ανεπίχριστη από τη μία ή τις δύο όψεις.	4,25	3,10	5,00	1,05	0,95	1,10
Επιχρισμένη και από τις δύο όψεις.	3,85	2,85	–	1,00	0,95	–
Επενδεδυμένη με διακοσμητική οπτοπλινθοδομή.	2,85	2,30	3,25	0,90	0,85	0,95
Επενδεδυμένη με μαρμάρινες πλάκες.	4,10	3,00	4,95	1,00	0,95	1,05
Επενδεδυμένη με γυψοσανίδα, τσιμεντοσανίδα, ξυλοσανίδα ή άλλες πλάκες.	2,30	1,95	2,60	0,85	0,80	0,90

**Πίνακας 3.4β.** Τυπικές τιμές του συντελεστή θερμοπερατότητας για υφιστάμενα οριζόντια αδιαφανή δομικά στοιχεία που συναντώνται σε κτήρια η οικοδομική άδεια των οποίων εκδόθηκε πριν από την εφαρμογή του Κανονισμού Θερμομόνωσης Κτηρίων (1979).

Περιγραφή στοιχείου	Χωρίς θερμομονωτική προστασία			Με ανεπαρκή θερμομονωτική προστασία κατά Κ.Θ.Κ.		
	Σε επαφή με αέρα	Σε επαφή με μη θερμαινόμεν. χώρο	Σε επαφή με έδαφος	Σε επαφή με αέρα	Σε επαφή με μη θερμαιν. χώρο	Σε επαφή με έδαφος
	[W/(m <sup>2</sup> ·K)]	[W/(m <sup>2</sup> ·K)]	[W/(m <sup>2</sup> ·K)]	[W/(m <sup>2</sup> ·K)]	[W/(m <sup>2</sup> ·K)]	[W/(m <sup>2</sup> ·K)]
<b>Επιστεγάσεις (με ή χωρίς ψευδοροφή)</b>						
Συμβατικού τύπου δώμα.	3,05	–	–	0,95	–	–
Αντεστραμμένου τύπου δώμα.	–	–	–	0,95	–	–
Αεριζόμενο δώμα.	–	3,70	–	1,00	–	–
Φυτεμένο δώμα.	1,20	–	–	0,70	–	–
Οριζόντια οροφή κάτω από μη θερμομονωμένη στέγη.	3,70	–	–	1,00	–	–
Οροφή κάτω από μη θερμαινόμενο χώρο.	–	2,90	–	–	0,90	–
Κεραμοσκεπή επί κεκλιμένης πλάκας οπλισμένου σκυροδέματος.	4,70	–	–	1,05	–	–
Κεραμοσκεπή επί κεκλιμένης ξύλινης στέγης.	4,25	–	–	1,00	–	–
<b>Δάπεδα με επικάλυψη παντός τύπου (ξύλο, μάρμαρο, πλακάκι, μωσαϊκό κ.τ.λ.)</b>						
Επάνω από ανοικτό υπόστυλο χώρο (πυλωτή).	2,75	–	–	0,90	–	–
Επί εδάφους.	–	–	3,10	–	–	0,95
Επάνω από μη θερμαινόμενο χώρο.	–	2,00	–	–	0,80	–

**Πίνακας 3.5.** Μέγιστος επιτρεπόμενος συντελεστής θερμοπερατότητας δομικών στοιχείων, σύμφωνα με τον Κανονισμό Θερμομόνωσης Κτηρίων (1979) για τις τρεις κλιματικές ζώνες στην Ελλάδα

Δομικό στοιχείο	Συντελεστής θερμοπερατότητας ανά κλιματική ζώνη, σύμφωνα με τον Κανονισμό Θερμομόνωσης Κτηρίων (1979)		
	A	B	Γ
	[W/(m <sup>2</sup> ·K)]	[W/(m <sup>2</sup> ·K)]	[W/(m <sup>2</sup> ·K)]
Εξωτερική οριζόντια ή κεκλιμένη επιφάνεια σε επαφή με τον εξωτερικό αέρα (οροφές, πυλωτές).	0,50	0,50	0,50
Εξωτερικοί τοίχοι σε επαφή με τον εξωτερικό αέρα.	0,70	0,70	0,70
Δάπεδα σε επαφή με το έδαφος ή με κλειστούς μη θερμαινόμενους χώρους.	3,00	1,90	0,70
Τοίχοι σε επαφή με το έδαφος ή με κλειστούς μη θερμαινόμενους χώρους .	3,00	1,90	0,70

Ως τέτοια αποδεικτικά στοιχεία που πιστοποιούν την ποιότητα των χρησιμοποιούμενων υλικών μπορούν, για παράδειγμα, να θεωρηθούν:

- Η πιστοποίηση που είχε για τα προϊόντα της μια εταιρεία και αποδεικνύεται με τιμολόγια αγοράς η δελτία αποστολής ότι αυτά τα υλικά χρησιμοποιήθηκαν για την ανέγερση του επιθεωρούμενου κτηρίου. Αντιθέτως, δεν θεωρούνται ως αποδεικτικά στοιχεία οι βεβαιώσεις ή άλλα πιστοποιητικά που εκδίδονται εκ των υστέρων, προκειμένου να τεκμηριώσουν την ποιότητα των υλικών που είχαν παλαιότερα χρησιμοποιηθεί.
- Συμβολαιογραφική πράξη, ιδιωτικό συμφωνητικό ή οποιοδήποτε άλλο επίσημο έγγραφο μεταξύ πωλητή και αγοραστή του κτηρίου, από το οποίο σαφώς προκύπτει και χωρίς περιθώρια αμφισβήτησης η ποιότητα και τα θερμοτεχνικά χαρακτηριστικά των χρησιμοποιηθέντων υλικών.
- Το αποτέλεσμα διερευνητικής τομής που θα γίνει σε επί μέρους δομικά στοιχεία, εφόσον το απαιτήσει ο ιδιοκτήτης. Σ' αυτήν την περίπτωση το οικονομικό κόστος διενέργειας της τομής και αποκατάστασης της φθοράς αναλαμβάνει εξ ολοκλήρου ο ιδιοκτήτης.
- Η θερμοφωτογραφική αποτύπωση των δομικών στοιχείων με την προϋπόθεση ότι θα γίνει σύμφωνα με όλες τις σχετικές επιστημονικές προδιαγραφές. Το οικονομικό κόστος της θερμοφωτογραφικής αποτύπωσης αναλαμβάνει εξ ολοκλήρου ο ιδιοκτήτης.

Σε περίπτωση που με βάση το στέλεχος έκδοσης οικοδομικής άδειας αποδεικνύεται ότι υπήρξε και κατατέθηκε, στην οικεία διεύθυνση πολεοδομίας, μελέτη θερμομονωτικής προστασίας ή ενεργειακή μελέτη και δεν συντρέχει εμφανής λόγος αμφισβήτησης της εφαρμογής της, αλλά ωστόσο δεν υφίσταται πλέον η ίδια η μελέτη (λόγω απώλειας, καταστροφής κ.τ.λ.), τότε ο ενεργειακός επιθεωρητής είναι υποχρεωμένος να διεξαγάγει την επιθεώρηση, λαμβάνοντας ως τιμές των συντελεστών θερμοπερατότητας U των επί μέρους δομικών στοιχείων τις μέγιστες επιτρεπόμενες του ισχύοντος κατά την περίοδο έκδοσης της οικοδομικής άδειας κανονισμού ( $k_{max}$  του Κ.Θ.Κ. ή  $U_{max}$  του Κ.Εν.Α.Κ.).

Σε κτήρια που ανεγείρονται ή ριζικώς ανακαινίζονται μετά την εφαρμογή του Κ.Εν.Α.Κ. είναι απαραίτητο, για την έκδοση του πιστοποιητικού ενεργειακής ταυτότητας, να προσκομισθούν στον ενεργειακό επιθεωρητή ως στοιχεία που διασφαλίζουν την ορθή τήρηση του κανονισμού:

- Η υπογεγραμμένη από το μηχανικό ενεργειακή μελέτη που κατατέθηκε στην οικεία διεύθυνση πολεοδομίας.



- Τα δελτία αποστολής των οικοδομικών υλικών που χρησιμοποιήθηκαν για τη θερμομονωτική προστασία του κτηρίου κατά την ανέγερση ή ανακαίνισή του και στα οποία θα πρέπει υποχρεωτικά να αναγράφεται ο τύπος των υλικών και να συνοδεύονται από τα απαραίτητα πιστοποιητικά.
- Φωτογραφικό υλικό κατά την φάση κατασκευής στο οποίο θα φαίνεται με ευκρίνεια ο τρόπος τοποθέτησης και το είδος της θερμομόνωσης που εφαρμόστηκε στο κτηριακό κέλυφος. Σε τουλάχιστον μία φωτογραφία θα πρέπει να παρουσιάζεται μια γενική άποψη του κτηρίου.

Συνοπτικά τα παραπάνω καταγράφονται στον πίνακα 3.6. Συγκεκριμένα, σ' αυτόν καταγράφονται κατά κατηγορία και υποκατηγορία κτηρίων ο τρόπος θεώρησης του συντελεστή θερμοπερατότητας  $U$  (ή του  $k$  σύμφωνα με τον Κ.Θ.Κ.) και ο τρόπος υπολογισμού των θερμογεφυρών, ούτως ώστε ο ενεργειακός επιθεωρητής να έχει έναν κατευθυντήριο οδηγό στο έργο του.

Αναλυτικά, η εκτίμηση του συντελεστή θερμοπερατότητας των αδιαφανών δομικών στοιχείων γίνεται ακολουθώντας τον τρόπο που περιγράφεται στις επόμενες ενότητες, ο οποίος διαφοροποιείται ανάλογα με τη θέση του δομικού στοιχείου στο κτηριακό περίβλημα και του μέσου που το περιβάλλει από την εξωτερική του πλευρά (εξωτερικός αέρας, έδαφος, μη θερμαινόμενος χώρος κ.τ.λ.).

**Πίνακας 3.6.** Συμβατικός τρόπος θεώρησης του συντελεστή θερμοπερατότητας και της τιμής των θερμογεφυρών στα επί μέρους δομικά στοιχεία ανά περίοδο έκδοσης οικοδομικής άδειας.

Περίοδος έκδοσης οικοδομικής άδειας	Θερμομονωτική προστασία	Κτήριο μελέτης		Κτήριο αναφοράς	
		Υπολογισμός τιμών U	Υπολογισμός θερμογεφυρών	Υπολογισμός τιμών U	Υπολογισμός θερμογεφυρών
<b>Πριν από το 1979 (ανυπαρξία κανονισμού)</b>	Χωρίς θερμομονωτική προστασία	Τιμές από πίνακα 3.4.	όχι	$U_{max}$ κατά Κ.Εν.Α.Κ.	$U + 0,1$ W/(m <sup>2</sup> ·K)
	Μερική πρόνοια θερμικής προστασίας (εξαρχής πρόνοια ή μετέπειτα επέμβαση)	Τιμές από πίνακα 3.4.	$U + 0,1$ W/(m <sup>2</sup> ·K)	$U_{max}$ κατά Κ.Εν.Α.Κ.	$U + 0,1$ W/(m <sup>2</sup> ·K)
	Μετέπειτα επεμβάσεις που καλύπτουν τις απαιτήσεις του Κ.Θ.Κ.	Σύμφωνα με τη μελέτη ή με $k_{max}$ Κ.Θ.Κ.	$U + 0,1$ W/(m <sup>2</sup> ·K)	$U_{max}$ κατά Κ.Εν.Α.Κ.	$U + 0,1$ W/(m <sup>2</sup> ·K)
	Μετέπειτα επεμβάσεις που καλύπτουν τις απαιτήσεις του Κ.Εν.Α.Κ.	Σύμφωνα με τη μελέτη ή με $U_{max}$ κατά Κ.Εν.Α.Κ.	$U + 0,1$ W/(m <sup>2</sup> ·K)	$U_{max}$ κατά Κ.Εν.Α.Κ.	$U + 0,1$ W/(m <sup>2</sup> ·K)
<b>Περίοδος 1979 - 2010 (ισχύς Κ.Θ.Κ.)</b>	Χωρίς θερμομονωτική προστασία (μη εφαρμογή Κ.Θ.Κ.)	Τιμές από πίνακα 3.4.	όχι	$U_{max}$ κατά Κ.Εν.Α.Κ.	$U + 0,1$ W/(m <sup>2</sup> ·K)
	Πλημμελής εφαρμογή Κ.Θ.Κ.	Τιμές από πίνακα 3.4.	$U + 0,1$ W/(m <sup>2</sup> ·K)	$U_{max}$ κατά Κ.Εν.Α.Κ.	$U + 0,1$ W/(m <sup>2</sup> ·K)
	Σύμφωνα με απαιτήσεις Κ.Θ.Κ.	Σύμφωνα με τη μελέτη ή με $k_{max}$ κατά Κ.Θ.Κ.	$U + 0,1$ W/(m <sup>2</sup> ·K)	$U_{max}$ κατά Κ.Εν.Α.Κ.	$U + 0,1$ W/(m <sup>2</sup> ·K)
	Κάλυψη των απαιτήσεων του Κ.Εν.Α.Κ. (εξαρχής πρόνοια ή μετέπειτα επέμβαση)	Σύμφωνα με τη μελέτη	$U + 0,1$ W/(m <sup>2</sup> ·K)	$U_{max}$ κατά Κ.Εν.Α.Κ.	$U + 0,1$ W/(m <sup>2</sup> ·K)
<b>Μετά το 2010 (ισχύς Κ.Εν.Α.Κ.)</b>	Πλημμελής εφαρμογή Κ.Εν.Α.Κ.	Υποχρέωση βελτίωσης εντός έτους	ναι	$U_{max}$ κατά Κ.Εν.Α.Κ.	ναι
	Πλήρης εφαρμογή Κ.Εν.Α.Κ.	Σύμφωνα με τη μελέτη ή με $U_{max}$ κατά Κ.Εν.Α.Κ.	ναι	$U_{max}$ κατά Κ.Εν.Α.Κ.	ναι

### **3.2.2.1. Αδιαφανή δομικά στοιχεία σε επαφή με τον εξωτερικό αέρα**

Οι συντελεστές θερμοπερατότητας των αδιαφανών δομικών στοιχείων για τα κτήρια της 1<sup>ης</sup> κατηγορίας μπορούν να υπολογιστούν με βάση τη μεθοδολογία που περιγράφεται στην τεχνική οδηγία «Θερμοφυσικές ιδιότητες δομικών υλικών και έλεγχος της θερμομονωτικής επάρκειας των κτηρίων» ή να ληφθούν απευθείας από τον πίνακα 3.4. (3.4α. ή 3.4β.),

Ιδιαίτερη προσοχή πρέπει να δοθεί στις περιπτώσεις που έχει γίνει κάποια ανακαίνιση στο κτήριο για βελτίωση της θερμικής του συμπεριφοράς, π.χ. θερμομόνωση δώματος. Γι' αυτό το λόγο, κατά την ενεργειακή επιθεώρηση ο μηχανικός θα πρέπει να αναζητά ενδείξεις για μεταγενέστερες επεμβάσεις σε εξωτερικά δομικά στοιχεία, π.χ. έντονη ανισοσταθμία μεταξύ εσωτερικού και εξωτερικού δαπέδου στην απόληξη του κλιμακοστασίου, αυξημένο πάχος των εξωτερικών τοιχοποιιών κ.ά.

Οι συντελεστές θερμοπερατότητας των αδιαφανών δομικών στοιχείων για τα κτήρια της 2<sup>ης</sup> κατηγορίας, μπορούν να ληφθούν ίσοι με τις τιμές που προβλέπονται από τη μελέτη θερμομόνωσης που συνοδεύει την οικοδομική άδεια, εφόσον διαπιστωθεί ότι αυτή εφαρμόστηκε στη φάση κατασκευής. Στην περίπτωση που η οικοδομική άδεια δεν υπάρχει, μπορούν να χρησιμοποιηθούν οι τιμές που δίνονται στον πίνακα 3.5., οι οποίες αντιστοιχούν στις μέγιστες επιτρεπόμενες τιμές του συντελεστή θερμοπερατότητας δομικών στοιχείων του Κανονισμού Θερμομόνωσης Κτηρίων.

Για κτήρια που φέρουν υαλοπετάσματα και ανήκουν στην 1<sup>η</sup> και 2<sup>η</sup> κατηγορία θα λαμβάνονται οι συντελεστές θερμοπερατότητας που υπάρχουν στη μελέτη θερμομόνωσης και τη μελέτη κλιματισμού. Στην περίπτωση που δεν υπάρχουν διαθέσιμα στοιχεία για τα αδιαφανή τμήματα που αποτελούνται από πετάσματα που έχουν θερμομόνωση θα λαμβάνεται  $U=1W/(mK)$ ., ενώ για τα αδιαφανή που αποτελούνται από ύαλο και δεν έχουν επιπλέον θερμομόνωση θα λαμβάνονται οι τιμές που δίνονται στον πίνακα 3.9.

Οι συντελεστές θερμοπερατότητας των αδιαφανών δομικών στοιχείων για τα κτήρια της 3<sup>ης</sup> κατηγορίας μπορούν να ληφθούν ίσοι με τις τιμές που προβλέπονται από τη μελέτη ενεργειακής απόδοσης που συνοδεύει την οικοδομική άδεια. Ο ενεργειακός επιθεωρητής πρέπει να διασταυρώσει τόσο την ποιότητα, όσο και την ποσότητα των θερμομονωτικών υλικών που χρησιμοποιήθηκαν στην κατασκευή, συγκεντρώνοντας τα πιστοποιητικά και τα δελτία αποστολής τους από το μελετητή μηχανικό ή τον ιδιοκτήτη.

### **3.2.2.2. Αδιαφανή δομικά στοιχεία σε επαφή με το έδαφος**

Η ροή θερμότητας από ένα δομικό στοιχείο που έρχεται σε επαφή με το έδαφος είναι ένα σύνθετο τρισδιάστατο φαινόμενο που εξαρτάται από πολλές παραμέτρους, βασικότερες των οποίων είναι:

- η θερμική αγωγιμότητα του εδάφους,
- το πάχος του στρώματος εδάφους που το διαχωρίζει από τον εξωτερικό αέρα,
- η γεωμετρία του κτηρίου,
- η ίδια η θερμική αντίσταση του δομικού στοιχείου.

Για να γίνει εφικτή η απλοποιητική παραδοχή της μονοδιάστατης ροής θερμότητας, γίνεται χρήση του ισοδύναμου συντελεστή θερμοπερατότητας  $U'$ , ο οποίος όταν πρόκειται για οριζόντιο δομικό στοιχείο υπολογίζεται συναρτήσει:

- του ονομαστικού συντελεστή θερμοπερατότητας  $U$  του δομικού στοιχείου,
- του βάθους έδρασης  $z$  του δομικού στοιχείου και
- της χαρακτηριστικής διάστασης της πλάκας ( $B'$ ),

ενώ όταν πρόκειται για κατακόρυφο δομικό στοιχείο υπολογίζεται συναρτήσει:

- του ονομαστικού συντελεστή θερμοπερατότητας  $U$  του δομικού στοιχείου και
- του βάθους  $z$ , μέχρι το οποίο φτάνει το δομικό στοιχείο.

Ως χαρακτηριστική διάσταση της πλάκας B' σε m ορίζεται το διπλάσιο του λόγου του καθαρού εμβαδού της πλάκας A σε m<sup>2</sup> προς την εκτεθειμένη περίμετρό της Π σε m.

$$B' = 2 \cdot \frac{A}{\Pi} \quad [3.1.]$$

Για κτήριο πανταχόθεν ελεύθερο η εκτεθειμένη περίμετρος της πλάκας ισούται με την περίμετρο της πλάκας, ενώ για κτήριο σε επαφή με άλλα θερμαινόμενα κτήρια η εκτεθειμένη περίμετρος ισούται με το άθροισμα των μηκών των πλευρών της που δεν έρχονται σε επαφή με τα όμορα θερμαινόμενα κτίσματα. Ομοίως, όταν από κάποια πλευρά της περιμέτρου της πλάκας υπάρχει μη θερμαινόμενος χώρος του κτηρίου, η πλευρά εκείνη δεν συνυπολογίζεται στο άθροισμα των μηκών των πλευρών της περιμέτρου.

Ο ονομαστικός συντελεστής θερμοπερατότητας δομικού στοιχείου σε επαφή με το έδαφος υπολογίζεται με τον ίδιο τρόπο με αυτόν που υπολογίζεται για δομικά στοιχεία σε επαφή με εξωτερικό αέρα, λαμβάνοντας όμως μηδενική θερμική αντίσταση αέρα στην εξωτερική παρειά τους.

Για το κτήριο αναφοράς ο ονομαστικός συντελεστής θερμοπερατότητας δομικού στοιχείου σε επαφή με το έδαφος ισούται με το μέγιστο επιτρεπτό για την κλιματική ζώνη που ανήκει το κτήριο (πίνακας 3.3α.).

Για την ενεργειακή μελέτη, ο συντελεστής θερμοπερατότητας του δομικού στοιχείου που είναι σε επαφή με το έδαφος προσδιορίζεται με τον τρόπο που αναλύεται στην τεχνική οδηγία «Θερμοφυσικές ιδιότητες δομικών υλικών και έλεγχος της θερμομονωτικής επάρκειας των κτηρίων».

Για την ενεργειακή επιθεώρηση, ο ισοδύναμος συντελεστής θερμοπερατότητας δομικού στοιχείου σε επαφή με το έδαφος προσδιορίζεται από τον πίνακα 3.7. (κατακόρυφα δομικά στοιχεία) και τον πίνακα 3.8. (οριζόντια δομικά στοιχεία), λαμβάνοντας τον ονομαστικό συντελεστή θερμοπερατότητας του δομικού στοιχείου σε επαφή με το έδαφος για κάθε κατηγορία κτηρίων ως εξής:

- Για κτήρια της 1<sup>ης</sup> κατηγορίας από τον πίνακα 3.4. (3.4α. ή 3.4β.).
- Για κτήρια της 2<sup>ης</sup> κατηγορίας από τη μελέτη θερμομόνωσης, εφόσον διαπιστωθεί ότι αυτή εφαρμόστηκε στη φάση κατασκευής. Στην περίπτωση που αυτή δεν υπάρχει, μπορούν να χρησιμοποιηθούν οι τιμές που δίνονται στον πίνακα 3.5., οι οποίες αντιστοιχούν στις μέγιστες επιτρεπόμενες τιμές του συντελεστή θερμοπερατότητας δομικών στοιχείων του Κανονισμού Θερμομόνωσης Κτηρίων.
- Για τα κτήρια της 3<sup>ης</sup> κατηγορίας ο ονομαστικός συντελεστής θερμοπερατότητας μπορεί να ληφθεί ίσος με την τιμή που προβλέπεται από τη μελέτη ενεργειακής απόδοσης που συνοδεύει την οικοδομική άδεια. Ο ενεργειακός επιθεωρητής πρέπει να διασταυρώσει τόσο την ποιότητα, όσο και την ποσότητα των θερμομονωτικών υλικών που χρησιμοποιήθηκαν στην κατασκευή, συγκεντρώνοντας τα πιστοποιητικά και τα δελτία αποστολής τους από το μελετητή μηχανικό ή τον ιδιοκτήτη.

Στην περίπτωση κτηρίου, το οποίο βρίσκεται σε κεκλιμένο έδαφος ή σε έδαφος με διαφορετικές στάθμες, το βάθος έδρασης της πλάκας θα λαμβάνεται ίσο με το μέσο όρο των διαφορετικών αποστάσεων της πλάκας από την τελική στάθμη εδάφους σε επαφή με το κτήριο. Το βάθος έκτασης κάθε κατακόρυφου δομικού στοιχείου σε επαφή με το έδαφος θα λαμβάνεται ίσο με το μέσο βάθος έκτασης του δομικού στοιχείου.

Για παράδειγμα, στην απλή περίπτωση του σχήματος 3.2. το βάθος έδρασης της πλάκας θα ληφθεί ίσο με  $z=(z_1+z_2)/2$ , ενώ τα κατακόρυφα δομικά στοιχεία θα υπολογιστούν για τα βάθη στα οποία εκτείνεται το καθένα, δηλαδή  $z_1$  και  $z_2$ .

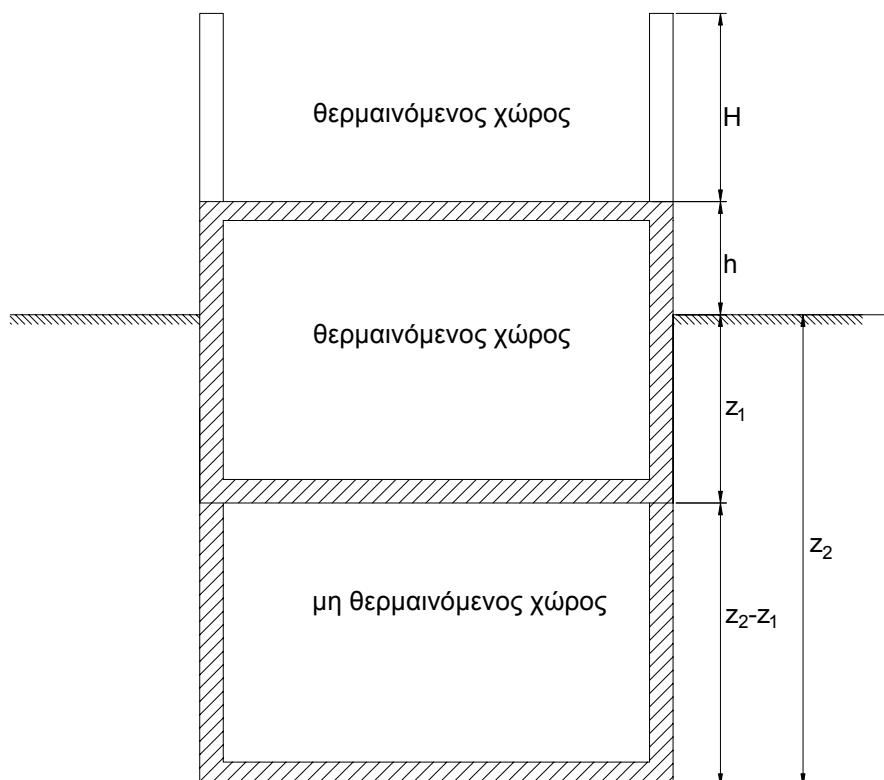
Στην περίπτωση κατακόρυφου δομικού στοιχείου που ξεκινά από βάθος  $z_1$  και εκτείνεται σε βάθος  $z_2$  από τη στάθμη του εδάφους (σχήμα 3.3.) ο ισοδύναμος συντελεστής θερμοπερατότητας  $U'_{FB}$  του δομικού στοιχείου θα προκύπτει από τη σχέση:

$$U'_{FB} = \frac{z_2 \cdot U'_{FBz2} - z_1 \cdot U'_{FBz1}}{z_2 - z_1} \quad [3.2.]$$

όπου:  $U'_{FB,zi}$  [W/(m<sup>2</sup>·K)] ο ισοδύναμος συντελεστής θερμοπερατότητας για βάθος έκτασης  $z_i$   
 $z_1$  [m] το βάθος από το οποίο ξεκινάει το δομικό στοιχείο,  
 $z_2$  [m] το βάθος μέχρι το οποίο εκτείνεται το δομικό στοιχείο.

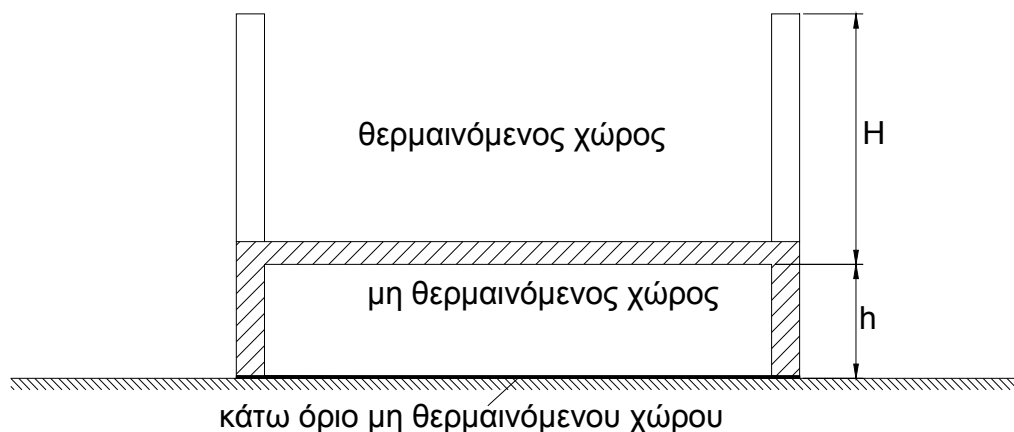


**Σχήμα 3.2.** Ενδεικτική διατομή κτηρίου για τον προσδιορισμό του το βάθους έδρασης πλάκας επί εδάφους με διαφορετικές στάθμες έδρασης λόγω κεκλιμένου εδάφους.



**Σχήμα 3.3.** Ενδεικτική διατομή κτηρίου για τον προσδιορισμό του τρόπου υπολογισμού του ισοδύναμου συντελεστή θερμοπερατότητας κατακόρυφου δομικού στοιχείου ευρισκόμενου σε στάθμη χαμηλότερη αυτής της επιφάνειας του εδάφους.

Στην περίπτωση υπερυψωμένης πλάκας (σχήμα 3.4.), ακόμη και όταν ο υποκείμενος χώρος είναι πληρωμένος με έδαφος, αυτός λαμβάνεται ως κενός μη θερμαινόμενος χώρος και το κάτω όριο του ως πλάκα εδραζόμενη στο έδαφος με ονομαστικό συντελεστή θερμοπερατότητας  $U$  ίσο με  $4,50 \text{ W}/(\text{m}^2\text{K})$ .



**Σχήμα 3.4.** Ενδεικτική διατομή κτηρίου για τον προσδιορισμό του τρόπου υπολογισμού του ισοδύναμου συντελεστή θερμοπερατότητας πλάκας υπερυψωμένης κατά απόσταση  $h$  από τη στάθμη του εδάφους.

**Πίνακας 3.7.** Ισοδύναμος συντελεστής θερμοπερατότητας  $U'_{TB} [\text{W}/(\text{m}^2\cdot\text{K})]$  ενός κατακόρυφου δομικού στοιχείου ονομαστικού συντελεστή θερμοπερατότητας  $U_{TB} [\text{W}/(\text{m}^2\cdot\text{K})]$  που εκτείνεται σε βάθος  $z$  [m].

z [m]	Ονομαστικός συντελεστής $U_{TB} [\text{W}/(\text{m}^2\text{K})]$											
	4,50	3,00	2,00	1,50	1,00	0,90	0,80	0,70	0,60	0,50	0,40	0,30
0,50	2,14	1,70	1,30	1,06	0,77	0,71	0,64	0,57	0,50	0,43	0,35	0,27
1,00	1,59	1,31	1,05	0,88	0,67	0,62	0,57	0,51	0,45	0,39	0,32	0,25
1,50	1,30	1,09	0,89	0,76	0,59	0,55	0,51	0,47	0,42	0,36	0,30	0,24
2,00	1,10	0,94	0,78	0,68	0,54	0,50	0,47	0,43	0,39	0,34	0,29	0,23
2,50	0,97	0,83	0,70	0,61	0,49	0,46	0,43	0,40	0,36	0,32	0,27	0,22
3,00	0,87	0,75	0,64	0,56	0,46	0,43	0,40	0,37	0,34	0,30	0,26	0,21
4,50	0,67	0,59	0,51	0,45	0,38	0,36	0,34	0,31	0,29	0,26	0,23	0,19
6,00	0,56	0,49	0,43	0,39	0,33	0,31	0,29	0,27	0,25	0,23	0,20	0,17
9,00	0,42	0,38	0,33	0,30	0,26	0,25	0,24	0,22	0,21	0,19	0,17	0,15

**Πίνακας 3.8.** Ισοδύναμος συντελεστής θερμοπερατότητας οριζόντιου δομικού στοιχείου σε επαφή με το έδαφος  $U_{FB}$  [ $W/(m^2 \cdot K)$ ] πλάκας.

Όνομαστικός συντελεστής $U_{FB}$ [ $W/(m^2 \cdot K)$ ]	z [m]	Χαρακτηριστική διάσταση πλάκας B' [m]									
		≤2	4	6	8	10	14	18	22	26	≥30
<b>4,50</b>	0,00	1,21	0,83	0,64	0,53	0,45	0,36	0,30	0,25	0,22	0,20
	0,50	1,05	0,75	0,59	0,49	0,42	0,33	0,28	0,24	0,21	0,19
	1,00	0,92	0,68	0,54	0,45	0,39	0,31	0,26	0,23	0,20	0,18
	1,50	0,82	0,62	0,50	0,42	0,37	0,30	0,25	0,22	0,19	0,17
	2,00	0,74	0,57	0,47	0,40	0,35	0,28	0,24	0,21	0,18	0,17
	2,50	0,67	0,53	0,44	0,38	0,33	0,27	0,23	0,20	0,18	0,16
	3,00	0,62	0,50	0,42	0,36	0,32	0,26	0,22	0,19	0,17	0,15
	4,50	0,50	0,42	0,36	0,31	0,28	0,23	0,20	0,17	0,16	0,14
	6,00	0,42	0,36	0,31	0,28	0,25	0,21	0,18	0,16	0,15	0,13
9,00	0,32	0,28	0,25	0,23	0,21	0,18	0,16	0,14	0,13	0,12	
<b>3,00</b>	0,00	1,06	0,75	0,59	0,49	0,42	0,33	0,28	0,24	0,21	0,19
	0,50	0,93	0,68	0,54	0,46	0,39	0,31	0,26	0,23	0,20	0,18
	1,00	0,83	0,63	0,51	0,43	0,37	0,30	0,25	0,22	0,19	0,17
	1,50	0,74	0,58	0,47	0,40	0,35	0,28	0,24	0,21	0,18	0,17
	2,00	0,68	0,54	0,44	0,38	0,33	0,27	0,23	0,20	0,18	0,16
	2,50	0,62	0,50	0,42	0,36	0,32	0,26	0,22	0,19	0,17	0,15
	3,00	0,58	0,47	0,40	0,34	0,31	0,25	0,21	0,19	0,17	0,15
	4,50	0,47	0,40	0,34	0,30	0,27	0,23	0,19	0,17	0,15	0,14
	6,00	0,40	0,34	0,30	0,27	0,24	0,21	0,18	0,16	0,14	0,13
9,00	0,31	0,27	0,24	0,22	0,21	0,18	0,16	0,14	0,13	0,12	
<b>2,00</b>	0,00	0,89	0,66	0,53	0,45	0,39	0,31	0,26	0,22	0,20	0,18
	0,50	0,80	0,61	0,49	0,42	0,36	0,29	0,25	0,21	0,19	0,17
	1,00	0,72	0,56	0,46	0,39	0,35	0,28	0,24	0,20	0,18	0,16
	1,50	0,66	0,53	0,44	0,37	0,33	0,27	0,23	0,20	0,18	0,16
	2,00	0,61	0,49	0,41	0,36	0,31	0,26	0,22	0,19	0,17	0,15
	2,50	0,56	0,46	0,39	0,34	0,30	0,25	0,21	0,18	0,16	0,15
	3,00	0,53	0,43	0,37	0,32	0,29	0,24	0,20	0,18	0,16	0,14
	4,50	0,44	0,37	0,32	0,29	0,26	0,22	0,19	0,16	0,15	0,13
	6,00	0,38	0,32	0,29	0,26	0,23	0,20	0,17	0,15	0,14	0,13
9,00	0,29	0,26	0,23	0,21	0,20	0,17	0,15	0,14	0,12	0,11	

**Πίνακας 3.8. (συνέχεια):** Ισοδύναμος συντελεστής θερμοπερατότητας οριζόντιου δομικού στοιχείου σε επαφή με το έδαφος  $U_{FB}' [W/(m^2 \cdot K)]$  πλάκας.

Ονομαστικός συντελεστής $U_{FB} [W/(m^2 \cdot K)]$	z [m]	Χαρακτηριστική διάσταση πλάκας B' [m]									
		≤2	4	6	8	10	14	18	22	26	≥30
<b>1,00</b>	0,00	0,77	0,59	0,48	0,41	0,36	0,29	0,24	0,21	0,19	0,17
	0,50	0,70	0,55	0,45	0,39	0,34	0,27	0,23	0,20	0,18	0,16
	1,00	0,64	0,51	0,43	0,37	0,32	0,26	0,22	0,19	0,17	0,16
	1,50	0,59	0,48	0,40	0,35	0,31	0,25	0,22	0,19	0,17	0,15
	2,00	0,55	0,45	0,38	0,33	0,30	0,24	0,21	0,18	0,16	0,15
	2,50	0,52	0,43	0,37	0,32	0,29	0,24	0,20	0,18	0,16	0,14
	3,00	0,48	0,40	0,35	0,31	0,27	0,23	0,20	0,17	0,15	0,14
	4,50	0,41	0,35	0,31	0,27	0,25	0,21	0,18	0,16	0,14	0,13
	0,00	0,77	0,59	0,48	0,41	0,36	0,29	0,24	0,21	0,19	0,17
	0,50	0,70	0,55	0,45	0,39	0,34	0,27	0,23	0,20	0,18	0,16
<b>0,90</b>	0,00	0,57	0,46	0,39	0,34	0,30	0,25	0,21	0,18	0,17	0,15
	0,50	0,53	0,44	0,37	0,33	0,29	0,24	0,20	0,18	0,16	0,15
	1,00	0,50	0,41	0,36	0,31	0,28	0,23	0,20	0,17	0,16	0,14
	1,50	0,47	0,39	0,34	0,30	0,27	0,22	0,19	0,17	0,15	0,14
	2,00	0,44	0,37	0,33	0,29	0,26	0,22	0,19	0,17	0,15	0,13
	2,50	0,42	0,35	0,31	0,28	0,25	0,21	0,18	0,16	0,14	0,13
	3,00	0,40	0,34	0,30	0,27	0,24	0,20	0,18	0,16	0,14	0,13
	4,50	0,35	0,30	0,27	0,24	0,22	0,19	0,17	0,15	0,13	0,12
	6,00	0,31	0,27	0,24	0,22	0,20	0,18	0,15	0,14	0,13	0,12
	9,00	0,25	0,22	0,20	0,19	0,18	0,15	0,14	0,12	0,11	0,10
<b>0,80</b>	0,00	0,53	0,43	0,37	0,32	0,29	0,24	0,20	0,18	0,16	0,14
	0,50	0,49	0,41	0,35	0,31	0,28	0,23	0,20	0,17	0,16	0,14
	1,00	0,47	0,39	0,34	0,30	0,27	0,22	0,19	0,17	0,15	0,14
	1,50	0,44	0,37	0,32	0,29	0,26	0,22	0,19	0,16	0,15	0,13
	2,00	0,42	0,35	0,31	0,28	0,25	0,21	0,18	0,16	0,14	0,13
	2,50	0,40	0,34	0,30	0,27	0,24	0,20	0,18	0,16	0,14	0,13
	3,00	0,38	0,32	0,29	0,26	0,23	0,20	0,17	0,15	0,14	0,13
	4,50	0,33	0,29	0,26	0,23	0,21	0,18	0,16	0,14	0,13	0,12
	6,00	0,29	0,26	0,23	0,21	0,20	0,17	0,15	0,14	0,12	0,11
	9,00	0,24	0,22	0,20	0,18	0,17	0,15	0,14	0,12	0,11	0,10



**Πίνακας 3.8. (συνέχεια):** Ισοδύναμος συντελεστής θερμοπερατότητας οριζόντιου δομικού στοιχείου σε επαφή με το έδαφος  $U_{FB}$  [ $W/(m^2 \cdot K)$ ] πλάκας.

Ονομαστικός συντελεστής $U_{FB}$ [ $W/(m^2 \cdot K)$ ]	z [m]	Χαρακτηριστική διάσταση πλάκας B' [m]									
		≤2	4	6	8	10	14	18	22	26	≥30
<b>0,70</b>	0,00	0,48	0,40	0,35	0,31	0,27	0,23	0,20	0,17	0,15	0,14
	0,50	0,45	0,38	0,33	0,29	0,26	0,22	0,19	0,17	0,15	0,14
	1,00	0,43	0,36	0,32	0,28	0,26	0,21	0,18	0,16	0,15	0,13
	1,50	0,41	0,34	0,31	0,27	0,25	0,21	0,18	0,16	0,14	0,13
	2,00	0,39	0,33	0,29	0,26	0,24	0,20	0,18	0,16	0,14	0,13
	2,50	0,37	0,32	0,28	0,25	0,23	0,20	0,17	0,15	0,14	0,13
	3,00	0,35	0,30	0,27	0,25	0,22	0,19	0,17	0,15	0,13	0,12
	4,50	0,31	0,27	0,24	0,22	0,21	0,18	0,16	0,14	0,13	0,12
	6,00	0,28	0,25	0,22	0,21	0,19	0,17	0,15	0,13	0,12	0,11
9,00	0,23	0,21	0,19	0,18	0,17	0,15	0,13	0,12	0,11	0,10	
<b>0,60</b>	0,00	0,43	0,36	0,32	0,28	0,26	0,21	0,18	0,16	0,15	0,13
	0,50	0,41	0,35	0,31	0,27	0,25	0,21	0,18	0,16	0,14	0,13
	1,00	0,39	0,33	0,29	0,26	0,24	0,20	0,18	0,16	0,14	0,13
	1,50	0,37	0,32	0,28	0,26	0,23	0,20	0,17	0,15	0,14	0,13
	2,00	0,36	0,31	0,27	0,25	0,23	0,19	0,17	0,15	0,13	0,12
	2,50	0,34	0,29	0,26	0,24	0,22	0,19	0,16	0,15	0,13	0,12
	3,00	0,33	0,28	0,25	0,23	0,21	0,18	0,16	0,14	0,13	0,12
	4,50	0,29	0,26	0,23	0,21	0,20	0,17	0,15	0,13	0,12	0,11
	6,00	0,26	0,23	0,21	0,20	0,18	0,16	0,14	0,13	0,12	0,11
9,00	0,22	0,20	0,18	0,17	0,16	0,14	0,13	0,12	0,11	0,10	
<b>0,50</b>	0,00	0,38	0,32	0,29	0,26	0,23	0,20	0,17	0,15	0,14	0,13
	0,50	0,36	0,31	0,28	0,25	0,23	0,19	0,17	0,15	0,14	0,12
	1,00	0,35	0,30	0,27	0,24	0,22	0,19	0,16	0,15	0,13	0,12
	1,50	0,33	0,29	0,26	0,23	0,21	0,18	0,16	0,14	0,13	0,12
	2,00	0,32	0,28	0,25	0,23	0,21	0,18	0,16	0,14	0,13	0,12
	2,50	0,31	0,27	0,24	0,22	0,20	0,18	0,15	0,14	0,13	0,12
	3,00	0,29	0,26	0,23	0,21	0,20	0,17	0,15	0,14	0,12	0,11
	4,50	0,27	0,24	0,21	0,20	0,18	0,16	0,14	0,13	0,12	0,11
	6,00	0,24	0,22	0,20	0,18	0,17	0,15	0,14	0,12	0,11	0,10
9,00	0,20	0,19	0,17	0,16	0,15	0,13	0,12	0,11	0,10	0,10	

### **3.2.2.3. Αδιαφανή δομικά στοιχεία σε επαφή με μη θερμαινόμενους ή ηλιακούς χώρους**

Για την ενεργειακή μελέτη ο συντελεστής θερμοπερατότητας του δομικού στοιχείου που είναι σε επαφή με μη θερμαινόμενο ή προσαρτημένο θερμοκήπιο (ηλιακό χώρο) και ο συντελεστής διόρθωσης της θερμοκρασίας προσδιορίζονται με βάση τη μεθοδολογία που αναλύεται στην τεχνική οδηγία «Θερμοφυσικές ιδιότητες δομικών υλικών και έλεγχος της θερμομονωτικής επάρκειας των κτηρίων».

Οι μη θερμαινόμενοι χώροι και οι ηλιακοί χώροι (αίθρια), είναι χώροι ενεργειακά αδρανείς, που γεινιάζουν με την υπό μελέτη ή επιθεώρηση θερμική ζώνη, με την οποία έχουν θερμική σύζευξη. Όπως αναφέρθηκε, στους μη θερμαινόμενους χώρους, δεν συμπεριλαμβάνονται μη θερμαινόμενοι χώροι κύριας χρήσης, όπως χώροι στάθμευσης, αποθήκες κ.ά., για τους οποίους προβλέπεται η υπαγωγή τους στο κτήριο ως θερμικών ζωνών με την αντίστοιχη χρήση.

Για την ενεργειακή επιθεώρηση ακολουθείται η ίδια λογική που ισχύει για τα δομικά στοιχεία που είναι σε επαφή με τον εξωτερικό αέρα. Ο συντελεστής διόρθωσης της θερμοκρασίας υπολογίζεται όπως και στην ενεργειακή μελέτη.

### **3.2.2.4. Αδιαφανή δομικά στοιχεία σε επαφή με άλλη θερμική ζώνη**

Τόσο κατά την ενεργειακή μελέτη, όσο και κατά την ενεργειακή επιθεώρηση γίνεται η παραδοχή ότι οι θερμικές ζώνες δεν είναι μεταξύ τους θερμικά συζευγμένες, δηλαδή δεν ανταλλάσσουν θερμότητα. Συνεπώς τα δομικά στοιχεία που διαχωρίζουν θερμικές ζώνες λαμβάνονται ως αδιαβατικά.

### **3.2.2.5. Αδιαφανή δομικά στοιχεία σε επαφή με όμορα κτίσματα**

Παρόλο που ο προσδιορισμός της απαιτούμενης θερμομονωτικής προστασίας των δομικών στοιχείων σε επαφή με όμορα κτίσματα γίνεται θεωρώντας ότι αυτά είναι σε επαφή με τον εξωτερικό αέρα, τόσο στην ενεργειακή μελέτη, όσο και στην επιθεώρηση λαμβάνονται ως αδιαβατικά. Στην περίπτωση που το όμορο κτίσμα είναι μη θερμαινόμενος χώρος, τότε γίνεται η παραδοχή ότι το εξεταζόμενο κτίσμα συνορεύει με τον εξωτερικό αέρα προς την πλευρά του όμορου κτηρίου.

### **3.2.2.6. Συντελεστής θερμοπερατότητας θερμογεφυρών**

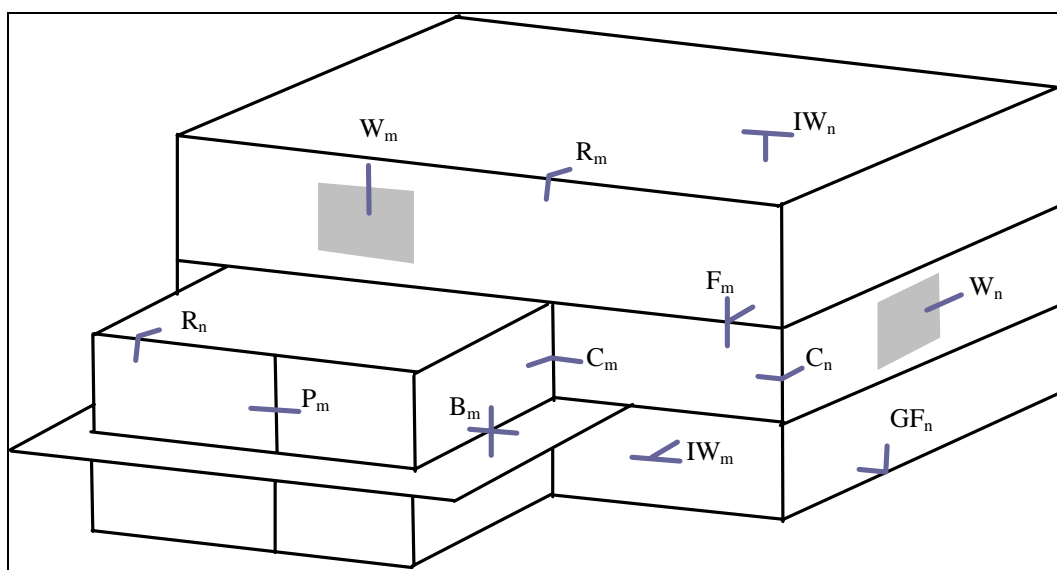
Οι θερμογέφυρες διακρίνονται σε δύο τύπους: σε γραμμικές και σε σημειακές. Οι γραμμικές θερμογέφυρες έχουν ομοιόμορφη διατομή κατά μία διάσταση. Οι σημειακές θερμογέφυρες εμφανίζονται στις ενώσεις των γραμμικών θερμογεφυρών και η επίδρασή τους στη ροή θερμότητας θεωρείται αμελητέα. Στο σχήμα 3.5. απεικονίζονται οι θέσεις των συνηθέστερων περιπτώσεων γραμμικών θερμογεφυρών.

Για κάθε τύπο θερμογέφυρας που εμφανίζεται στο κτήριο εκτιμάται το ισοδύναμο μήκος ανά θερμική ζώνη. Ο τύπος, η επιφάνεια και το μήκος των θερμογεφυρών σημειώνεται σε σκαριφήματα των αρχιτεκτονικών σχεδίων (κατόψεις, αναπτύγματα όψεων κ.ά.). Η τιμή του  $\Psi$  λαμβάνεται από τους σχετικούς πίνακες της τεχνικής οδηγίας «Θερμοφυσικές ιδιότητες δομικών υλικών και έλεγχος της θερμομονωτικής επάρκειας των κτηρίων».

Για την ενεργειακή μελέτη, η επίδραση των θερμογεφυρών στη ροή θερμότητας από μετάδοση υπολογίζεται σύμφωνα με την τεχνική οδηγία «Θερμοφυσικές ιδιότητες δομικών υλικών και έλεγχος της θερμομονωτικής επάρκειας των κτηρίων».

- Κατά την ενεργειακή επιθεώρηση κτηρίων της 1<sup>ης</sup> κατηγορίας (σύμφωνα με την ενότητα 3.2.2.) οι θερμογέφυρες μπορούν να παραλειφθούν, καθώς η θερμική προστασία των κτηρίων εκείνης της περιόδου είναι ούτως ή άλλως ανεπαρκής.

- Τα κτήρια της 2<sup>ης</sup> κατηγορίας θεωρητικά είναι κατά την πλειοψηφία τους θερμομονωμένα, χωρίς όμως να πληρούν τις απαιτήσεις του Κ.Εν.Α.Κ. Γι' αυτό το λόγο οι θερμογέφυρες δεν πρέπει να παραλειφθούν, αλλά προσεγγιστικά να ληφθούν υπόψη στον υπολογισμό της ενεργειακής απόδοσης του κτηρίου, προσαυξάνοντας το συντελεστή θερμοπερατότητας κάθε δομικού στοιχείου κατά  $\Delta U = 0,10 \text{ W}/(\text{m}^2\text{K})$ , εξαιρουμένων των κουφωμάτων και των δομικών στοιχείων σε επαφή με το έδαφος. Σημειώνεται πως η προσαύξηση του συντελεστή θερμοπερατότητας των δομικών στοιχείων κατά  $\Delta U = 0,10 \text{ W}/(\text{m}^2\text{K})$  ισχύει και για τα κτήρια της 1<sup>ης</sup> και 2<sup>ης</sup> κατηγορίας, που έχουν υποστεί ανακαίνιση με θερμική ενίσχυση των κατακόρυφων δομικών τους στοιχείων.
- Στα κτήρια της 3<sup>ης</sup> κατηγορίας η γραμμική θερμοπερατότητα των δομικών στοιχείων υπολογίζεται αναλυτικά όπως περιγράφεται στην τεχνική οδηγία «Θερμοφυσικές ιδιότητες δομικών υλικών και έλεγχος της θερμομονωτικής επάρκειας των κτηρίων».



**Σχήμα 3.5.** Τύποι και θέση των πλέον κοινών γραμμικών θερμογεφυρών που εμφανίζονται στο κτηριακό κέλυφος

Η γραμμική θερμοπερατότητα των δομικών στοιχείων στο κτήριο αναφοράς της 1<sup>ης</sup> είναι μηδενική, της 2<sup>ης</sup> κατηγορίας κτηρίων λαμβάνεται υπόψη με προσαύξηση του συντελεστή θερμοπερατότητας του κάθε δομικού στοιχείου κατά  $\Delta U = 0,10 \text{ W}/(\text{m}^2\text{K})$ , ενώ για τα κτήρια της 3<sup>ης</sup> κατηγορίας σύμφωνα με τον τρόπο που περιγράφεται στην τεχνική οδηγία «Θερμοφυσικές ιδιότητες δομικών υλικών και έλεγχος της θερμομονωτικής επάρκειας των κτηρίων».

Σε περίπτωση που ένα κτήριο έχει τμήματα κατασκευασμένα σε διαφορετικές χρονικές περιόδους, η γραμμική θερμοπερατότητα λαμβάνεται βάσει της νεότερης κατασκευής.

### 3.2.3. Συντελεστής θερμοπερατότητας διαφανών επιφανειών

Ο συντελεστής θερμοπερατότητας ενός κουφώματος  $U_w$  εξαρτάται από το υλικό του πλαισίου, τον υαλοπίνακα που φέρει, το ποσοστό του πλαισίου επί του κουφώματος και το μήκος της θερμογέφυρας που σχηματίζεται στα σημεία ένωσης της υάλωσης με το πλαίσιο. Συνεπώς, κουφώματα που αποτελούνται από τον ίδιο τύπο υαλοπίνακα και πλαισίου, αλλά είναι διαφορετικού μεγέθους μπορεί να έχουν διαφορετικό συντελεστή θερμοπερατότητας. Γι' αυτό το λόγο συστήνεται να υπολογίζεται ο συντελεστής θερμοπερατότητας κάθε κουφώματος διαφορετικού μεγέθους ξεχωριστά.

Στην ενεργειακή μελέτη ενός νέου ή ριζικώς ανακαινιζόμενου κτηρίου, ο υπολογισμός του  $U_w$  υπολογίζεται με τον τρόπο που αναλύεται στην τεχνική οδηγία «Θερμοφυσικές ιδιότητες δομικών υλικών και έλεγχος της θερμομονωτικής επάρκειας των κτηρίων».

Για την ενεργειακή επιθεώρηση ο ενεργειακός επιθεωρητής πρέπει να προσδιορίσει το συντελεστή θερμοπερατότητας του κουφώματος με σχετική ακρίβεια, καθώς η επιρροή του στην τελική διαμόρφωση της ενεργειακής συμπεριφοράς του κτηρίου είναι ιδιαίτερα σημαντική.

Στην περίπτωση που η επιθεώρηση αφορά σε κτήρια που μελετήθηκαν και κατασκευάστηκαν σύμφωνα με τον Κ.Εν.Α.Κ, ο συντελεστής θερμοπερατότητας των κουφωμάτων λαμβάνεται ίσος με αυτόν που διατυπώνεται στη μελέτη ενεργειακής απόδοσης του κτηρίου, αφού ο επιθεωρητής ελέγξει την ποσότητα και τον τύπο των κουφωμάτων που τοποθετήθηκαν στο κτήριο, λαμβάνοντας υπόψη τις επιμετρήσεις των κουφωμάτων, τα δελτία αποστολής των κουφωμάτων, καθώς και τα πιστοποιητικά που τα συνοδεύουν. Στην περίπτωση που αυτό δεν είναι εφικτό (π.χ. λόγω απώλειας των σχετικών δικαιολογητικών), ο επιθεωρητής θα πρέπει να εκτιμήσει το συντελεστή θερμοπερατότητας των κουφωμάτων ακολουθώντας τη μεθοδολογία της τεχνικής οδηγίας «Θερμοφυσικές ιδιότητες δομικών υλικών και έλεγχος της θερμομονωτικής επάρκειας των κτηρίων».

Για τον υπολογισμό του συντελεστή θερμοπερατότητας του κουφώματος θα πρέπει να προσδιοριστούν η επιφάνεια και ο συντελεστής θερμοπερατότητας του πλαισίου και του υαλοπίνακα ανάλογα με τον τύπο τους, καθώς και η γραμμική θερμογέφυρα που σχηματίζεται κατά μήκος της ένωσης της υάλωσης με το πλαίσιο.

Ο συντελεστής θερμοπερατότητας μονού κουφώματος υπολογίζεται από τη σχέση:

$$U_w = \frac{A_f \cdot U_f + A_g \cdot U_g + I_g \cdot \Psi_g}{A_w} \quad [3.3.]$$

όπου: $U_w$ [W/(m <sup>2</sup> ·K)]	ο συντελεστής θερμοπερατότητας όλου του κουφώματος,
$U_f$ [W/(m <sup>2</sup> ·K)]	ο συντελεστής θερμοπερατότητας πλαισίου του κουφώματος,
$U_g$ [W/(m <sup>2</sup> ·K)]	ο συντελεστής θερμοπερατότητας του υαλοπίνακα του κουφώματος (μονού, διπλού ή περισσότερων φύλλων),
$A_f$ [m <sup>2</sup> ]	η επιφάνεια του υαλοπίνακα,
$I_g$ [m]	το μήκος της θερμογέφυρας του υαλοπίνακα του κουφώματος (περίμετρος του υαλοπίνακα),
$\Psi_g$ [W/(m·K)]	ο συντελεστής γραμμικής θερμοπερατότητας του υαλοπίνακα του κουφώματος,
$A_w$ [m <sup>2</sup> ]	το εμβαδό επιφανείας του κουφώματος.

### **3.2.3.1. Συντελεστής θερμοπερατότητας υαλοπίνακα**

Ο συντελεστής θερμοπερατότητας του υαλοπίνακα αναφέρεται με ακρίβεια στο πιστοποιητικό που συνοδεύει το προϊόν και προέρχεται από τον κατασκευαστή του. Κατά την ενεργειακή επιθεώρηση ο μηχανικός πρέπει να βεβαιωθεί ότι το προϊόν που τοποθετήθηκε είναι ίδιο με αυτό που προβλεπόταν στη μελέτη, αφενός ελέγχοντας τα δελτία αποστολής των κουφωμάτων και συγκρίνοντας τις ποσότητες με αυτές που προκύπτουν από την καταγραφή των γεωμετρικών στοιχείων των ανοιγμάτων και αφετέρου πιστοποιώντας τον τύπο του με επί τόπου ελέγχους (π.χ. χρήση απλών εργαλείων για τη μέτρηση του πάχους των υαλοπινάκων και της μεταξύ τους απόστασης, την ύπαρξη μεμβράνης χαμηλής εκπεμπικότητας κ.ά.).

Στην περίπτωση κτηρίων, των οποίων η οικοδομική άδεια εκδόθηκε πριν από την ημερομηνία ισχύος του Κ.Εν.Α.Κ. και ο υαλοπίνακας που τοποθετήθηκε δεν συνοδεύεται από τα αντίστοιχα

πιστοποιητικά ή δεν αναγράφονται οι θερμοφυσικές ιδιότητες του στον αποστάτη μεταξύ των υαλοπινάκων ο συντελεστής θερμοπερατότητας του υαλοπίνακα λαμβάνεται από τον πίνακα 3.9.

**Πίνακας 3.9.** Τιμές του συντελεστή θερμοπερατότητας του υαλοπίνακα, οι οποίες μπορούν να χρησιμοποιηθούν για τον προσδιορισμό του συντελεστή θερμοπερατότητας κουφωμάτων κατά την ενεργειακή επιθεώρηση κτηρίων.

Τύπος υαλοπίνακα	U <sub>g</sub>
	[W/(m <sup>2</sup> K)]
Μονός υαλοπίνακας	5,70
Δίδυμος υαλοπίνακας με διάκενο αέρα 6 mm	3,30
Δίδυμος υαλοπίνακας με διάκενο αέρα 12 mm	2,80
Δίδυμος υαλοπίνακας με διάκενο 6mm αέρα και με επίστρωση μεμβράνης χαμηλής εκπεμπτικότητας (ε = 0,10)	2,60
Δίδυμος υαλοπίνακας με διάκενο 12mm αέρα και με επίστρωση μεμβράνης χαμηλής εκπεμπτικότητας (ε = 0,10)	1,80

### 3.2.3.2. Συντελεστής θερμοπερατότητας πλαισίου

Ο συντελεστής θερμοπερατότητας του πλαισίου αναφέρεται στο πιστοποιητικό που συνοδεύει το προϊόν και προέρχεται από τον κατασκευαστή του. Κατά την ενεργειακή επιθεώρηση ο επιθεωρητής πρέπει να βεβαιωθεί ότι το προϊόν που τοποθετήθηκε είναι ίδιο με αυτό που προβλεπόταν στη μελέτη, αφενός ελέγχοντας τα δελτία αποστολής των κουφωμάτων και συγκρίνοντας τις ποσότητες με αυτές που προκύπτουν από την καταγραφή των γεωμετρικών στοιχείων των ανοιγμάτων και αφετέρου εξακριβώνοντας τον τύπο του κουφώματος με επιτόπου ελέγχους.

Στην περίπτωση κτηρίων των οποίων η οικοδομική τους άδεια εκδόθηκε πριν από την ημερομηνία έναρξης ισχύος του Κ.Εν.Α.Κ. και δεν είναι εφικτό να πιστοποιηθεί ο συντελεστής θερμοπερατότητας του πλαισίου, μπορεί να λάβει τιμές από τον πίνακα 3.10.

**Πίνακας 3.10.** Τιμές του συντελεστή θερμοπερατότητας πλαισίου, οι οποίες μπορούν να χρησιμοποιηθούν για τον προσδιορισμό του συντελεστή θερμοπερατότητας κουφωμάτων κατά την ενεργειακή επιθεώρηση κτηρίων.

Τύπος πλαισίου	U <sub>f</sub> (W/(m <sup>2</sup> K))
Μεταλλικό πλαίσιο χωρίς θερμοδιακοπή	7,00
Μεταλλικό πλαίσιο με θερμοδιακοπή 12 mm	3,50
Μεταλλικό πλαίσιο με θερμοδιακοπή 24 mm	2,80
Συνθετικό πλαίσιο	2,80
Ξύλινο πλαίσιο	2,20

Αναλυτικά:

- Ο συντελεστής θερμοπερατότητας μεταλλικού πλαισίου χωρίς θερμοδιακοπή σε κάθε περίπτωση λαμβάνεται ίσος με 7,00 W/(m<sup>2</sup>.K).
- Ο συντελεστής θερμοπερατότητας μεταλλικού πλαισίου με θερμοδιακοπή, εφόσον διαπιστωθεί η ύπαρξή της, μπορεί να ληφθεί ίσος με 3,50 W/(m<sup>2</sup>K) για θερμοδιακοπή μήκους 12 mm και

2,80 W/(m<sup>2</sup>K) ) για θερμοδιακοπή μήκους 24 mm. Στην περίπτωση που μπορεί να διαπιστωθεί η ύπαρξη θερμοδιακοπής αλλά όχι το μήκος της, αυτή λαμβάνεται ίση με 12 mm.

- Ο συντελεστής θερμοπερατότητας συνθετικού πλαισίου προσδιορίζεται ακολουθώντας τη μεθοδολογία της Τεχνικής Οδηγίας «Θερμοφυσικές ιδιότητες δομικών υλικών και έλεγχος της θερμομονωτικής επάρκειας των κτηρίων». Εναλλακτικά λαμβάνεται ίσος με 2,80 W/(m<sup>2</sup>K).
- Ο συντελεστής θερμοπερατότητας ξύλινου πλαισίου προσδιορίζεται ακολουθώντας τη μεθοδολογία της Τεχνικής Οδηγίας «Θερμοφυσικές ιδιότητες δομικών υλικών και έλεγχος της θερμομονωτικής επάρκειας των κτηρίων». Εναλλακτικά λαμβάνεται ίσος με 2,20 W/(m<sup>2</sup>.K).

### 3.2.3.3. Προσδιορισμός γραμμικής θερμοπερατότητας υαλοπίνακα $\Psi_g$

Για τον προσδιορισμό της θερμοπερατότητας του κουφώματος είναι απαραίτητος ο προσδιορισμός της γραμμικής θερμογέφυρας που εμφανίζεται κατά μήκος της συναρμογής της υάλωσης με το πλαίσιο.

- Στην περίπτωση κουφωμάτων που φέρουν μονούς υαλοπίνακες, ο συντελεστής γραμμικής θερμοπερατότητας  $\Psi_g$  ισούται με 0 (μηδέν).
- Στην περίπτωση κουφωμάτων με μεταλλικό πλαίσιο χωρίς θερμοδιακοπή και μονούς ή διπλούς υαλοπίνακες, χωρίς κάποια ειδική επίστρωση χαμηλής εκπομπής, η επίδραση της θερμογέφυρας στο συνολικό συντελεστή θερμοπερατότητας είναι μικρή και γι' αυτό το λόγο γενικά μπορεί να αγνοηθεί.

Γενικώς, ο συντελεστής γραμμικής θερμοπερατότητας υαλοπίνακα λαμβάνεται από τον πίνακα 3.11. (EN ISO 10077.1:2006) ανάλογα με τον τύπο του πλαισίου και του υαλοπίνακα. Το μήκος της θερμογέφυρας ισούται με το μήκος της περιμέτρου της συναρμογής του υαλοπίνακα με το πλαίσιο.

**Πίνακας 3.11.** Τυπικές τιμές γραμμικής θερμοπερατότητας στη συναρμογή πλαισίου-υαλοπίνακα.

Τύπος πλαισίου	Γραμμική θερμοπερατότητα για διάφορους τύπους υαλοπινάκων $\Psi_g$ [W/(m.K)]	
	Χωρίς επίστρωση χαμηλής εκπομπής	Με επίστρωση χαμηλής εκπομπής
Μεταλλικό πλαίσιο χωρίς θερμοδιακοπή	0,02	0,05
Μεταλλικό πλαίσιο με θερμοδιακοπή	0,08	0,11
Συνθετικό πλαίσιο	0,06	0,08
Ξύλινο πλαίσιο	0,06	0,08

### 3.2.3.4. Τυπικές τιμές συντελεστή θερμοπερατότητας κουφωμάτων

Για την απλοποίηση των υπολογισμών του ενεργειακού επιθεωρητή έχουν υπολογιστεί οι τιμές θερμοπερατότητας των συνηθέστερων κουφωμάτων που συναντώνται στο κτηριακό απόθεμα, οι οποίες μπορούν να χρησιμοποιηθούν κατά την ενεργειακή επιθεώρηση. Στον πίνακα 3.12. δίνεται το εύρος τιμών που αντιστοιχεί σε συνδυασμό διαφορετικών υαλοπινάκων και πλαισίων για διάφορα ποσοστά πλαισίου επί του κουφώματος και μήκη θερμογέφυρας που σχηματίζεται στη συναρμογή υαλοπίνακα και πλαισίου.

Ο επιθεωρητής καταγράφει και υπολογίζει το ποσοστό του πλαισίου και ανάλογα με τον τύπο του υαλοπίνακα και του πλαισίου επιλέγει τον αντίστοιχο συντελεστή θερμοπερατότητας κουφώματος από τον πίνακα 3.12.

**Πίνακας 3.12.** Τυπικές τιμές συντελεστή θερμοπερατότητας κουφωμάτων  $U_{v,F}$  [ $W/(m^2K)$ ].

Τύπος πλαισίου	Ποσοστό πλαισίου $F_f$	Υαλοπίνακας μονός	Δίδυμος υαλοπίνακας		Δίδυμος υαλοπίνακας με επιστροφή μεμβράνης χαμηλής εκπεμφιμότητας	
			με διάκενο αέρα 6 mm	με διάκενο αέρα 12 mm	με διάκενο αέρα 6 mm	με διάκενο Αέρα 12 mm
			[ $W/(m^2K)$ ]	[ $W/(m^2K)$ ]	[ $W/(m^2K)$ ]	[ $W/(m^2K)$ ]
Μεταλλικό πλαίσιο χωρίς θερμοδιακοπή.	20%	6,0	4,1	3,7	3,6	3,0
	30%	6,1	4,5	4,1	4,0	3,5
	40%	6,2	4,8	4,5	4,4	4,0
Μεταλλικό πλαίσιο με θερμοδιακοπή 12 mm	20%	–	3,6	3,2	3,1	2,6
	30%	–	3,5	3,2	3,1	2,7
	40%	–	3,5	3,2	3,0	2,8
Μεταλλικά πλαίσια με θερμοδιακοπή 24 mm	20%	–	3,4	3,0	3,0	2,3
	30%	–	3,3	3,0	2,9	2,4
	40%	–	3,2	3,0	2,9	2,4
Συνθετικό πλαίσιο	20%	–	3,4	3,0	2,9	2,2
	30%	–	3,3	2,9	2,9	2,3
	40%	–	3,2	2,9	2,9	2,4
Ξύλινο πλαίσιο	20%	5,0	3,2	2,9	2,7	2,1
	30%	4,7	3,1	2,8	2,6	2,1
	40%	4,3	3,0	2,7	2,6	2,1
Διπλό παράθυρο (ξύλινο)*	20%	2,4	–	–	–	–
	30%	2,3	–	–	–	–
	40%	2,1	–	–	–	–
<b>Εξωτερικές Πόρτες</b>						
<b>Υλικό</b>	<b>Χωρίς υαλοπίνακες [<math>W/(m^2K)</math>]</b>					
Μέταλλο	6,0					
Συνθετικό	3,5					
Ξύλο	3,5					

\* Οι τιμές για το διπλό ξύλινο παράθυρο ισχύουν, εφόσον και τα δύο φύλλα του παραθύρου δεν παρουσιάζουν προβλήματα αεροστεγανότητας. Σε αντίθετη περίπτωση ισχύουν οι τιμές του μονού παραθύρου.

### 3.2.4. Η θερμοχωρητικότητα των δομικών στοιχείων

Η εσωτερική θερμοχωρητικότητα θερμικής ζώνης  $C_m$  (kJ/K) υπολογίζεται με βάση τη θερμοχωρητικότητα και την επιφάνεια των δομικών στοιχείων που περικλείουν τη θερμική ζώνη και βρίσκονται σε άμεση επαφή με τον εσωτερικό αέρα της ζώνης. Συγκεκριμένα, η εσωτερική θερμοχωρητικότητα θερμικής ζώνης προκύπτει από την εφαρμογή της σχέσης:

$$C_m = \sum (k_j \cdot A_j) \quad [3.4]$$

όπου:  $C_m$  [kJ/K] η εσωτερική θερμοχωρητικότητα της θερμικής ζώνης,  
 $A_j$  [m<sup>2</sup>] η εσωτερική επιφάνεια του δομικού στοιχείου,

$k_j$  [kJ/(m<sup>2</sup>.K)] η εσωτερική θερμοχωρητικότητα ανά μονάδα επιφάνειας του δομικού στοιχείου j.

Η εσωτερική θερμοχωρητικότητα προσδιορίζεται από τη θερμοχωρητικότητα των υλικών του δομικού στοιχείου που βρίσκονται μέχρι το «μέγιστο» ενεργό βάθος του δομικού στοιχείου. Και το ενεργό βάθος ορίζεται ως η μικρότερη τιμή που αντιστοιχεί στην απόσταση από την επιφάνεια του δομικού στοιχείου προς τον εσωτερικό χώρο μέχρι τη θέση της θερμομονωτικής στρώσης, το ήμισυ του πάχους του δομικού στοιχείου ή τα 10 cm.

Η ανηγμένη θερμοχωρητικότητα [kJ/(m<sup>2</sup>.K)] θερμικής ζώνης ισούται με το λόγο της εσωτερικής θερμοχωρητικότητας της ζώνης προς τη μεικτή επιφάνεια της ζώνης A σε m<sup>2</sup>, σύμφωνα με τη σχέση:

$$c_m = \frac{C_m}{A} \quad [3.5.]$$

Για την ενεργειακή μελέτη και την ενεργειακή επιθεώρηση η ανηγμένη θερμοχωρητικότητα θερμικής ζώνης πρέπει να υπολογιστεί με βάση τα παραπάνω ή, εναλλακτικά, να εκτιμηθεί προσεγγιστικά με βάση τον τύπο και τον τρόπο δόμησης του κτηρίου από τον πίνακα 3.13.

Σύμφωνα με το άρθρο 9 του Κ.Εν.Α.Κ. (παράγραφος 2ζ), για το κτήριο αναφοράς η ανηγμένη θερμοχωρητικότητα κάθε θερμικής ζώνης λαμβάνεται ίση με 250 kJ/(m<sup>2</sup>.K) θερμαινόμενης επιφάνειας κτηρίου.

**Πίνακας 3.13.** Ανηγμένη θερμοχωρητικότητα για τυπικές κατασκευές ανά m<sup>2</sup> δαπέδου.

Κατηγορία	Περιγραφή	Ανηγμένη θερμοχωρητικότητα (kJ/(m <sup>2</sup> .K))
1	Ελαφριά κατασκευή με ξύλινο σκελετό και στοιχεία πλήρωσης από γυψοσανίδα ή ξύλο και εσωτερική θερμομόνωση σε όλα τα δομικά στοιχεία (τοιχοποιία, οροφή, δάπεδο).	80
2	Φέρων οργανισμός από ελαφριά μεταλλική κατασκευή, πλήρωση από υαλοπετάσματα ή ελαφριά πετάσματα με θερμομόνωση.	110
3	Φέρων οργανισμός από σκυρόδεμα, στοιχεία πλήρωσης από ελαφροβαρείς τσιμεντόλιθους ή γυψοσανίδα και ύπαρξη ψευδοροφών.	165
4	Φέρων οργανισμός από σκυρόδεμα και στοιχεία πλήρωσης από διάτρητες οπτόπλινθους.	260
5	Φέρων οργανισμός από σκυρόδεμα και στοιχεία πλήρωσης από βαριά υλικά, όπως πέτρα, συμπαγείς οπτόπλινθους, ωμόπλινθους ή σκυρόδεμα.	370

### 3.2.5. Συντελεστής απορρόφησης ηλιακής ακτινοβολίας

Η ακτινοβολία που προσπίπτει σε μία αδιαφανή επιφάνεια μπορεί να ανακλαστεί ή να απορροφηθεί από αυτή. Το άθροισμα του ποσοστού της ηλιακής ακτινοβολίας που ανακλάται και του ποσοστού απορροφάται από μια επιφάνεια ισούται με τη μονάδα:

$$\rho + \alpha = 1 \quad [3.6.]$$

όπου:  $\rho$  ο συντελεστής ανακλαστικότητας της επιφάνειας στην ηλιακή ακτινοβολία,  
 $\alpha$ , ο συντελεστής απορροφητικότητας της επιφάνειας στην ηλιακή ακτινοβολία.



Τόσο η ανακλαστικότητα, όσο και η απορροφητικότητα στην ηλιακή ακτινοβολία ενός αδιαφανούς υλικού ή μιας επιφάνειας εξαρτώνται κυρίως από τη διαμόρφωση της τελικής επιφάνειας, δηλαδή από το χρώμα και την υφή της. Η ανακλαστικότητα σιλιπνών και λείων επιφανειών πλησιάζει προς τη μονάδα, ενώ η απορροφητικότητά τους είναι αντίστοιχα μειωμένη. Από την άλλη, σκουρόχρωμες και τραχιές επιφάνειες εμφανίζουν υψηλή απορροφητικότητα και χαμηλή ανακλαστικότητα. Οι ιδιότητες αυτές των τελικών επιφανειών του κτηριακού κελύφους προσδιορίζουν ουσιαστικά τα ηλιακά κέρδη των αδιαφανών δομικών στοιχείων και μπορεί να έχουν σημαντικό ρόλο, κυρίως όταν οι επιφάνειες δέχονται μεγάλες ποσότητες ακτινοβολίας, όπως για παράδειγμα στην περίπτωση των δωματίων.

Στον πίνακα 3.14 που ακολουθεί δίνονται τυπικές τιμές ανακλαστικότητας και απορροφητικότητας για διάφορες επιφάνειες που συναντώνται ως τελικές επιστρώσεις των κατακόρυφων και οριζόντιων δομικών στοιχείων του περιβλήματος. Στην περίπτωση χρήσης ψυχρών υλικών, ο μελετητής ή ο επιθεωρητής μπορεί να λάβει υπόψη στον υπολογισμό διαφορετικές τιμές για την ανακλαστικότητα ή την απορροφητικότητα των υλικών της τελικής επίστρωσης, αρκεί η μελέτη του να συνοδεύεται από το αντίστοιχο πιστοποιητικό από διαπιστευμένα εργαστήρια της Ελλάδας ή του εξωτερικού.

**Πίνακας 3.14.** Τυπικές τιμές ανακλαστικότητας και απορροφητικότητας στην ηλιακή ακτινοβολία.

Περιγραφή επιφάνειας	Ανακλαστικότητα	Απορροφητικότητα
<b>Κατακόρυφα δομικά στοιχεία</b>		
Επίχρισμα λευκό, λεία επιφάνεια (σπατουλαριστό)	0,70	0,30
Επίχρισμα ανοιχτόχρωμο (π.χ. ανοιχτό γκρι, μπεζ, κίτρινο, ροζ ή γαλάζιο)	0,60	0,40
Επίχρισμα μέτριας απόχρωσης (π.χ. γκρι, μπεζ, σκούρη ώχρα, σομόν)	0,40	0,60
Επίχρισμα σκουρόχρωμο (π.χ. σκούρο λαδί, καφέ, γκρι)	0,20	0,80
Εμφανής οπτοπλινθοδομή ή λιθοδομή	0,20	0,80
Εμφανής ανοιχτόχρωμη οπτοπλινθοδομή ή λιθοδομή	0,40	0,60
Σιλιπνές μεταλλικές επιφάνειες (π.χ. φύλλα αλουμινίου)	0,80	0,20
Αδιαφανές τμήμα γυάλινης πρόσοψης (π.χ. πάνελ με επικάλυψη γυαλιού)	0,40	0,60
<b>Οριζόντια δομικά στοιχεία (οροφές)</b>		
Κόκκινο κεραμίδι	0,40	0,60
Πολύ σκούρες επιστρώσεις στεγών ή δωματίων (ασφαλτόπανα)	0,10	0,90
Σκούρες επιστρώσεις στεγών ή δωματίων (π.χ. επικάλυψη με σχιστολιθικές πλάκες, ασφαλτικά κεραμίδια)	0,20	0,80
Ανοιχτόχρωμες επιστρώσεις στεγών ή δωματίων (π.χ. επικάλυψη με πλάκες πεζοδρομίου, ασφαλτόπανα με χαλαζιακή ψηφίδα)	0,35	0,65
Σιλιπνές μεταλλικές επιφάνειες (π.χ. ανακλαστικές μεμβράνες)	0,80	0,20
Γαρμπίλι	0,70	0,30

Σύμφωνα με το άρθρο 9 του Κ.Εν.Α.Κ. (παράγραφος 2β), για το κτήριο αναφοράς, η απορροφητικότητα των εξωτερικών του επιφανειών λαμβάνεται ίση με

- 0,40 για τα κατακόρυφα δομικά στοιχεία,
- 0,40 για τα δώματα και
- 0,60 για επικλινείς στέγες.

### 3.2.6. Συντελεστής εκπομπής στη θερμική ακτινοβολία

Ένα ποσοστό της ηλιακής ακτινοβολίας που έχει απορροφηθεί από μία εξωτερική επιφάνεια εκπέμπεται προς το περιβάλλον με τη μορφή θερμικής ακτινοβολίας. Η ικανότητα εκπομπής της θερμικής ακτινοβολίας διαφοροποιείται ανάλογα με το υλικό και τη διαμόρφωση της τελικής του επιφάνειας.

Για τα περισσότερα δομικά υλικά ο συντελεστής εκπομπής (εκπεμπτικότητα) κυμαίνεται μεταξύ 0,80 και 0,90. Χαμηλές τιμές του συντελεστή εκπομπής των εξωτερικών επιφανειών του κελύφους συναντώνται σε στιλπνές επιφάνειες από μέταλλο (αλουμίνιο, ορείχαλκο ή κασσίτερο).

Για την ενεργειακή μελέτη και την ενεργειακή επιθεώρηση ο συντελεστής εκπομπής σε θερμική ακτινοβολία  $\epsilon$  μπορεί να ληφθεί από τον πίνακα 3.15. Στην περίπτωση που η τελική επιφάνεια διαμορφωθεί με κάποιο ειδικό υλικό (π.χ. ανακλαστικά μεταλλικά φύλλα κ.ά.), ο μελετητής ή ο επιθεωρητής λαμβάνει υπόψη του στους υπολογισμούς την τιμή του συντελεστή εκπομπής του συγκεκριμένου υλικού που εμφανίζεται σε σχετικό πιστοποιητικό από διαπιστευμένο εργαστήριο.

Σύμφωνα με το άρθρο 9 του Κ.Εν.Α.Κ. (παράγραφος 2β), για το κτήριο αναφοράς ο συντελεστής εκπομπής θερμικής ακτινοβολίας για τις εξωτερικές επιφάνειες του κτηρίου αναφοράς λαμβάνεται ίσος με 0,80.

**Πίνακας 3.15.** Τιμές του συντελεστή εκπομπής (εκπεμπτικότητα) θερμικής ακτινοβολίας.

Περιγραφή επιφάνειας	Συντελεστής εκπομπής
Σύνηθες δομικό υλικό	0,80
Γυαλί	0,90
Στιλπνές μεταλλικές επιφάνειες	0,20
Γαρμπίλι	0,30

### 3.2.7. Συντελεστής ηλιακού θερμικού κέρδους υαλοπινάκων και κουφωμάτων

Ο συντελεστής ηλιακού θερμικού κέρδους του κουφώματος  $g_w$  εκφράζει τη μέση τιμή του λόγου της ηλιακής ακτινοβολίας που περνά από την επιφάνεια του κουφώματος προς την ηλιακή ακτινοβολία που προσπίπτει σε αυτό. Η τιμή του εξαρτάται από το είδος του υαλοπίνακα και το ποσοστό του πλαισίου επί του κουφώματος. Η ποσότητα της ηλιακής ακτινοβολίας που απορροφάται από το πλαίσιο και μεταδίδεται με τη μορφή θερμότητας στο εσωτερικό είναι πολύ μικρή συγκριτικά με αυτήν που διέρχεται από το διαφανές τμήμα του κουφώματος και γι' αυτό αγνοείται. Ο συντελεστής ηλιακού θερμικού κέρδους  $g_w$  υπολογίζεται από τη σχέση 3.7. Επειδή όπως αναφέρθηκε η τιμή του  $g_w$  εξαρτάται από το ποσοστό του πλαισίου θα πρέπει να υπολογίζεται για κάθε τύπο κουφώματος ξεχωριστά.

$$g_w = g_{gl}(1 - F_f) \quad [3.7.]$$

όπου:  $F_f$  το ποσοστό πλαισίου στο κούφωμα,  
 $g_{gl}$  ο συντελεστής ηλιακού θερμικού κέρδους του υαλοπίνακα.

Ο συντελεστής ηλιακού θερμικού κέρδους του υαλοπίνακα ( $g_{gl}$ ), εκφράζει τη μέση τιμή του λόγου της ηλιακής ακτινοβολίας που περνά από την επιφάνεια του υαλοπίνακα προς την ηλιακή ακτινοβολία που προσπίπτει σ' αυτό και λαμβάνεται ίση με το 90% του συντελεστή ηλιακού κέρδους  $g$  σε κάθετη πρόσπτωση ηλιακής ακτινοβολίας. Όταν η τιμή  $g$  δεν πιστοποιείται από τον κατασκευαστή του υαλοπίνακα μπορεί να ληφθεί από τον πίνακα 3.16.

**Πίνακας 3.16.** Τυπικές τιμές της συνολικής διαπερατότητας ηλιακής ακτινοβολίας σε κάθετη πρόσπτωση, της ημισφαιρικής διαπερατότητας  $g_{em}$  και της μέσης διαπερατότητας  $g_{gl}$ , για διάφορους τύπους υαλοπίνακα.

Τύπος υαλοπίνακα	$g$	$g_{gl}$	$g_{em}$
Μονός υαλοπίνακας	0,85	0,77	0,78
Διπλός υαλοπίνακας	0,75	0,68	0,66
Διπλός υαλοπίνακας, με επιλεκτική, χαμηλής ικανότητας εκπομπής επίστρωση	0,67	0,60	0,56
Διπλό παράθυρο	0,75	0,68	0,66

Κατά την ενεργειακή επιθεώρηση κτηρίου:

- Όταν υπάρχει μελέτη κλιματισμού, η τιμή του συντελεστή ηλιακού κέρδους  $g$  σε κάθετη πρόσπτωση ηλιακής ακτινοβολίας λαμβάνεται από τη μελέτη.
- Στην περίπτωση έγχρωμων ή ανακλαστικών υαλοπινάκων και όταν η εύρεση επιπλέον στοιχείων σχετικά με τις ιδιότητες τους είναι αδύνατη, ο συντελεστής ηλιακών κερδών θα λαμβάνεται ίσος με  $g = 0,50$ .
- Στην περίπτωση αδιαφανών υαλοπινάκων ο συντελεστής ηλιακών κερδών  $g$  θεωρείται 0.
- Όταν δεν υπάρχει από τη μελέτη ο συντελεστής διαπερατότητας ηλιακής ακτινοβολίας κουφώματος, τότε λαμβάνονται οι συντελεστές του πίνακα 3.17. της συνολικής διαπερατότητας ηλιακής ακτινοβολίας κουφώματος, ανάλογα με το ποσοστό του πλαισίου και τον τύπο του υαλοπίνακα.

**Πίνακας 3.17.** Τυπικές τιμές της συνολικής διαπερατότητας ηλιακής ακτινοβολίας κουφωμάτων.

Τύπος υαλοπίνακα	Ποσοστό πλαισίου $F_f$			
	10%	20%	30%	40%
Μονός υαλοπίνακας	0,69	0,62	0,54	0,46
Διπλός υαλοπίνακας	0,61	0,54	0,48	0,41
Διπλός υαλοπίνακας, χαμηλής ικανότητας εκπομπής επίστρωση	0,54	0,48	0,42	0,36
Διπλό παράθυρο	0,61	0,54	0,48	0,41
Έγχρωμος ή ανακλαστικός υαλοπίνακας χωρίς δυνατότητα διαπίστωσης των ιδιοτήτων του	0,41	0,36	0,32	0,27

Σύμφωνα με το άρθρο 9 του Κ.Εν.Α.Κ. (παράγραφος 2δ), για το κτήριο αναφοράς ο συντελεστής διαπερατότητας των υαλοπινάκων στην ηλιακή ακτινοβολία είναι  $g = 0,76$ , για κάθετη πρόσπτωση. Η μέση διαπερατότητα  $g_{gl}$  του υαλοπίνακα θα είναι  $0,9 \times 0,76 = 0,68$ . Για το κτήριο αναφοράς λαμβάνεται ποσοστό πλαισίου 20%, οπότε η συνολική διαπερατότητα του κουφώματος θα λαμβάνεται 0,55.

### 3.3. ΣΥΝΤΕΛΕΣΤΕΣ ΣΚΙΑΣΗΣ

Τα δομικά στοιχεία ενός κτηρίου μπορεί να σκιάζονται εξωτερικά λόγω ύπαρξης εξωτερικών εμποδίων αλλά και στοιχείων του ίδιου του κτηρίου, όπως προστεγάσματα, πλευρικά στοιχεία ή ακόμη και τμήματα της κατασκευής (π.χ. εσοχές). Η κινητή εσωτερική σκίαση δεν λαμβάνεται υπόψη.

Η μείωση της ηλιακής ακτινοβολίας λαμβάνεται υπόψη στους υπολογισμούς, είτε πρόκειται για την ενεργειακή μελέτη ενός νέου ή ριζικώς ανακαινιζόμενου κτηρίου είτε για την ενεργειακή επιθεώρηση, με τη χρήση τριών ανεξάρτητων μεταξύ του συντελεστών σκίασης.

Οι συντελεστές σκίασης, καθορίζονται ανάλογα το είδος των σκιάστρων (οριζόντια, πλευρικά εξωτερικά εμπόδια και σκιάστρα) και την γεωμετρία τους. Επειδή ανάλογα με την εποχή οι συντελεστές σκίασης αλλάζουν, καθορίζονται για κάθε εξωτερική επιφάνεια με ορισμένο προσανατολισμό, οι αντίστοιχοι μέσοι συντελεστές σκίασης, ένας για τη χειμερινή περίοδο και ένας για τη θερινή περίοδο, ανάλογα με το είδος σκιάστρου. Στην περίπτωση ταυτόχρονης ύπαρξης προβόλου και εξωτερικού σκιάστρου η σκίαση λόγω προβόλου αγνοείται. Ο συνολικός σκιασμός δομικού στοιχείου προκύπτει ως το γινόμενο των τριών συντελεστών σκίασης:

- του συντελεστή σκίασης από εμπόδιο του περιβάλλοντος χώρου (γειτνιάζοντα κτήρια κ.τ.λ.),
- του συντελεστή σκίασης από πλευρικό εμπόδιο.
- και του συντελεστή σκίασης από οριζόντιο πρόβολο ή εξωτερικό σκίαστρο κατά περίπτωση.

Τονίζεται ότι όλοι οι συντελεστές είναι μειωτικοί λαμβάνοντας τιμή ίση με την μονάδα (1), όταν δεν υπάρχει καθόλου σκίαση και ίση με μηδέν (0) για πλήρη σκίαση.

Στην περίπτωση καλά θερμομονωμένων κτηρίων η επίδραση της ηλιακής ακτινοβολίας στα κατακόρυφα δομικά στοιχεία είναι περιορισμένη. Για λόγους απλοποίησης, για τον υπολογισμό της ενεργειακής απόδοσης κτηρίων, με συντελεστή θερμοπερατότητας κατακόρυφων δομικών αδιαφανών στοιχείων μικρότερο από  $0,6 \text{ [W/(m}^2\text{K)]}$ , ο συντελεστής σκίασης δίνετε θα θεωρηθεί ίσος με 0,9.

#### 3.3.1. Συντελεστές σκίασης κτηρίου αναφοράς

Σύμφωνα με την παράγραφο 2γ του άρθρου 9 του Κ.Εν.Α.Κ., τα ανοίγματα του κτηρίου αναφοράς διαθέτουν τα απαραίτητα σταθερά εξωτερικά οριζόντια ή πλευρικά σκιάστρα (πρόβολους, εξωτερικές περσίδες, πέργκολες, μπαλκόνια κ.ά.), λόγω των οποίων ο μέσος συντελεστής σκίασής τους κατά τη θερινή περίοδο είναι:

- τουλάχιστον 0,70 για τις νότιες όψεις
- και 0,75 για τις όψεις με δυτικό και ανατολικό προσανατολισμό.

Για τους ενδιάμεσους προσανατολισμούς ισχύουν οι συντελεστές:

- 0,80 για βορειοανατολικό και βορειοδυτικό,
- 0,73 για νοτιοανατολικό και νοτιοδυτικό
- 1,00 για βόρειο.

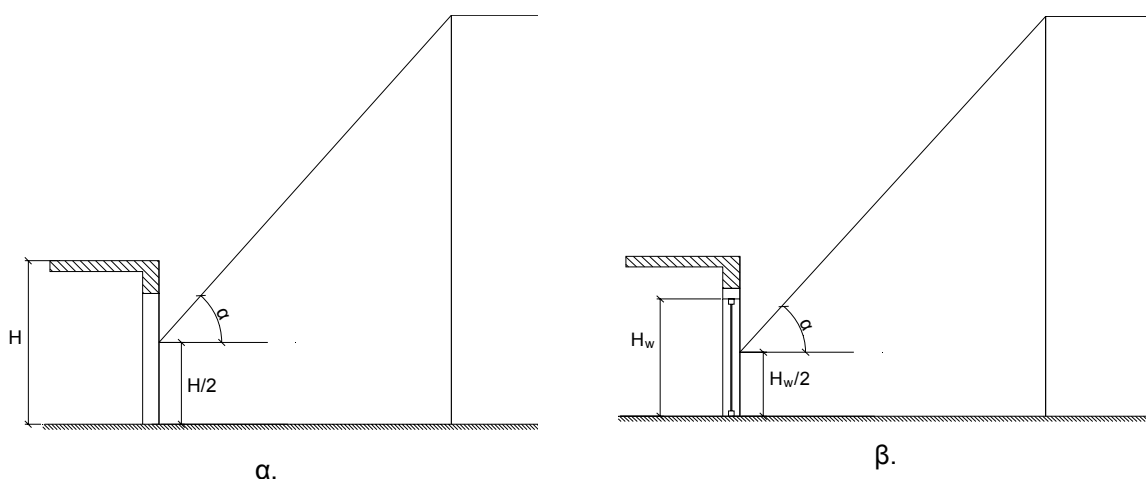
Για τη χειμερινή περίοδο ο μέσος συντελεστής σκίασης προκύπτει ανάλογα με τον τύπο σκιάστρου και όπως καθορίζεται στις ενότητες που ακολουθούν. Τα εσωτερικά σκιάστρα (κουρτίνες, περσίδες) των ανοιγμάτων και τα εξωτερικά παραθυρόφυλλα, τα οποία επίσης δεν θεωρούνται σταθερά σκιάστρα, δεν λαμβάνονται υπόψη. Η σκίαση του κτηρίου αναφοράς λόγω εξωτερικών εμποδίων (κτηρίων, ανάγλυφου του εδάφους κ.ά.), δηλαδή ο συντελεστής σκίασης οριζόντια, λαμβάνεται κατά τον ίδιο τρόπο που λαμβάνεται και στο εξεταζόμενο κτήριο.

Επίσης, σύμφωνα με την παράγραφο 2ε του άρθρου 9 του Κ.Εν.Α.Κ., ο μέσος συντελεστής σκίασης των αδιαφανών κάθετων επιφανειών του κτηρίου αναφοράς, τόσο κατά τη θερινή, όσο και κατά τη χειμερινή περίοδο, ορίζεται σε 0,90.

### 3.3.2. Συντελεστής σκίασης οριζοντα $F_{hor}$

Αυτός ο συντελεστής προσδιορίζει τη σκίαση που προκύπτει στις επιφάνειες του κτηρίου από την ύπαρξη φυσικών εμποδίων (π.χ. λόφων) ή τεχνητών (π.χ. υψηλών κτηρίων). Όταν ο οριζοντας είναι ελεύθερος ο συντελεστής ισούται με τη μονάδα ( $F_{hor} = 1$ ), ενώ για πλήρη σκίαση παίρνει την τιμή μηδέν ( $F_{hor} = 0$ ).

Για τον προσδιορισμό του συντελεστή σκίασης οριζοντα μιας επιφάνειας είναι απαραίτητος ο υπολογισμός της γωνίας θέασης  $\alpha$  του εμποδίου (σχήμα 3.6.). Ο υπολογισμός γίνεται ανά προσανατολισμό και ανά δομικό στοιχείο του κτηρίου ή της εξεταζόμενης ζώνης. Κατά παραδοχή, είναι δυνατός ο υπολογισμός μιας ενιαίας τιμής για το συντελεστή σκίασης οριζοντα για τα αδιαφανή στοιχεία του κτηρίου μιας όψης (με ίδιο προσανατολισμό). Σ' αυτήν την περίπτωση η γωνία θέασης  $\alpha$  ορίζεται ως η γωνία που σχηματίζεται από το οριζόντιο επίπεδο που διέρχεται από το μέσο της εξεταζόμενης όψης και της ευθείας που ενώνει το μέσο της κατακόρυφης επιφάνειας με την ανώτερη παρειά του εμποδίου (σχήμα 3.6.). Αντίθετα, η τιμή της γωνίας θέασης  $\alpha$  πρέπει να υπολογιστεί για κάθε διαφανές στοιχείο ξεχωριστά και αντιστοιχεί στη γωνία που σχηματίζεται μεταξύ του οριζόντιου επιπέδου που διέρχεται από το μέσο του ανοίγματος και της ευθείας που ενώνει το κέντρο του ανοίγματος με την άνω παρειά του εμποδίου (σχήμα 3.6.).



**Σχήμα 3.6.** Γραφική απεικόνιση της γωνίας θέασης  $\alpha$  που σχηματίζουν τα εμπόδια για τον υπολογισμό της σκίασης που προκαλούν σε ένα κατακόρυφο αδιαφανές δομικό στοιχείο (α) και σε ένα διαφανές δομικό στοιχείο (β).

Η τιμή του συντελεστή σκίασης οριζοντα τόσο για την περίοδο θέρμανσης, όσο και για την περίοδο ψύξης προκύπτει από τον πίνακα 3.18. ανάλογα με τη γωνία θέασης του εμποδίου  $\alpha$  (κυμαίνεται από  $10^\circ$  έως  $70^\circ$ ) και τον προσανατολισμό της επιφάνειας. Τιμές για ενδιάμεσες γωνίες εμποδίου και ενδιάμεσους προσανατολισμούς θα λαμβάνονται με χρήση γραμμικής παρεμβολής.

**Πίνακας 3.18.** Συντελεστής σκίασης από ορίζοντα  $F_{hor}$ .

Γωνία $\alpha$	Περίοδος	Προσανατολισμός επιφάνειας				
		N	NA και ΝΔ	A και Δ	BA και ΒΔ	B
0°	θέρμανσης	1,00	1,00	1,00	1,00	1,00
	ψύξης	1,00	1,00	1,00	1,00	1,00
5°	θέρμανσης	0,98	0,97	0,96	0,98	1,00
	ψύξης	1,00	0,98	0,97	0,96	0,96
10°	θέρμανσης	0,96	0,95	0,93	0,95	1,00
	ψύξης	1,00	0,97	0,94	0,92	0,92
15°	θέρμανσης	0,91	0,89	0,86	0,92	1,00
	ψύξης	1,00	0,94	0,90	0,88	0,90
20°	θέρμανσης	0,86	0,84	0,80	0,89	1,00
	ψύξης	1,00	0,92	0,86	0,84	0,87
25°	θέρμανσης	0,73	0,73	0,72	0,87	1,00
	ψύξης	1,00	0,90	0,83	0,82	0,87
30°	θέρμανσης	0,61	0,62	0,65	0,85	1,00
	ψύξης	1,00	0,89	0,81	0,81	0,86
35°	θέρμανσης	0,53	0,54	0,61	0,84	1,00
	ψύξης	0,99	0,85	0,77	0,77	0,86
40°	θέρμανσης	0,44	0,47	0,57	0,83	1,00
	ψύξης	0,98	0,82	0,72	0,73	0,85
45°	θέρμανσης	0,40	0,44	0,55	0,82	1,00
	ψύξης	0,95	0,78	0,68	0,70	0,85
50°	θέρμανσης	0,36	0,40	0,53	0,81	1,00
	ψύξης	0,93	0,74	0,63	0,67	0,85
55°	θέρμανσης	0,34	0,38	0,52	0,81	1,00
	ψύξης	0,89	0,70	0,60	0,65	0,85
60°	θέρμανσης	0,32	0,37	0,51	0,81	1,00
	ψύξης	0,86	0,67	0,57	0,63	0,85
65°	θέρμανσης	0,32	0,36	0,50	0,81	1,00
	ψύξης	0,79	0,63	0,55	0,63	0,85
70°	θέρμανσης	0,31	0,36	0,50	0,81	1,00
	ψύξης	0,73	0,58	0,52	0,62	0,85

### 3.3.3. Συντελεστής σκίασης από προβόλους $F_{ov}$

Ο συντελεστής σκίασης οριζόντιων προστεγασμάτων ( $F_{ov}$ ) προσδιορίζει τη σκίαση των επιφανειών του κτηρίου λόγω ύπαρξης οριζόντιων προεξοχών (εξωστών, προστεγασμάτων, υπέρθυρων ανοιγμάτων). Στην περίπτωση που δεν υπάρχει οριζόντια προεξοχή ο συντελεστής ισούται με την μονάδα ( $F_{ov} = 1$ ), ενώ όταν η σκίαση είναι πλήρης ο συντελεστής γίνεται ίσος με μηδέν ( $F_{ov} = 0$ ).

**Πίνακας 3.19.** Συντελεστής σκίασης από οριζόντιους προβόλους  $F_{ov}$ .

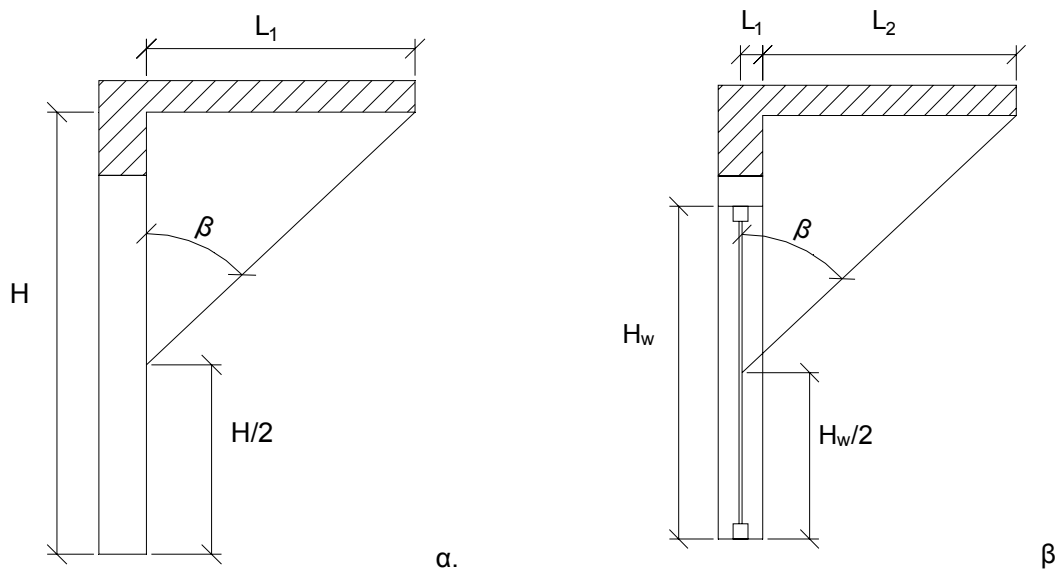
Γωνία $\beta$	Περίοδος	Προσανατολισμός επιφάνειας				
		N	NA και ΝΔ	A και Δ	ΒΑ και ΒΔ	B
0°	θέρμανσης	1,00	1,00	1,00	1,00	1,00
	ψύξης	1,00	1,00	1,00	1,00	1,00
5°	θέρμανσης	0,97	0,97	0,97	0,97	0,96
	ψύξης	0,95	0,96	0,96	0,97	0,97
10°	θέρμανσης	0,94	0,94	0,94	0,93	0,92
	ψύξης	0,89	0,91	0,93	0,93	0,94
15°	θέρμανσης	0,91	0,91	0,91	0,90	0,89
	ψύξης	0,84	0,86	0,89	0,90	0,90
20°	θέρμανσης	0,87	0,88	0,88	0,86	0,85
	ψύξης	0,78	0,82	0,85	0,87	0,87
25°	θέρμανσης	0,84	0,84	0,85	0,83	0,81
	ψύξης	0,73	0,77	0,81	0,83	0,84
30°	θέρμανσης	0,80	0,81	0,82	0,80	0,77
	ψύξης	0,67	0,72	0,77	0,80	0,80
35°	θέρμανσης	0,76	0,77	0,78	0,76	0,74
	ψύξης	0,61	0,67	0,72	0,76	0,77
40°	θέρμανσης	0,72	0,73	0,75	0,73	0,70
	ψύξης	0,56	0,62	0,68	0,72	0,74
45°	θέρμανσης	0,68	0,69	0,70	0,69	0,66
	ψύξης	0,51	0,57	0,63	0,68	0,70
50°	θέρμανσης	0,63	0,64	0,66	0,65	0,62
	ψύξης	0,46	0,52	0,58	0,64	0,67
55°	θέρμανσης	0,57	0,58	0,62	0,61	0,59
	ψύξης	0,42	0,48	0,53	0,59	0,63
60°	θέρμανσης	0,50	0,52	0,57	0,57	0,55
	ψύξης	0,39	0,43	0,48	0,55	0,60
65°	θέρμανσης	0,42	0,45	0,50	0,53	0,51
	ψύξης	0,36	0,39	0,43	0,49	0,56
70°	θέρμανσης	0,34	0,37	0,44	0,48	0,47
	ψύξης	0,33	0,34	0,38	0,44	0,52
80°	θέρμανσης	0,17	0,21	0,29	0,38	0,40
	ψύξης	0,28	0,26	0,27	0,32	0,41
90°	θέρμανσης	0,10	0,12	0,17	0,27	0,33
	ψύξης	0,24	0,19	0,18	0,22	0,30

Για την εκτίμηση του συντελεστή σκίασης από προβόλους είναι απαραίτητος ο υπολογισμός της γωνίας  $\beta$  του προβόλου. Ο υπολογισμός γίνεται ανά προσανατολισμό και ανά δομικό στοιχείο του κτηρίου ή της εξεταζόμενης ζώνης.

Κατά παραδοχή, είναι δυνατός ο υπολογισμός μιας ενιαίας τιμής για το συντελεστή σκίασης προβόλου για τα αδιαφανή στοιχεία του κτηρίου μιας όψης (με ίδιο προσανατολισμό). Σ' αυτήν την περίπτωση η γωνία  $\beta$  αντιστοιχεί στη γωνία που σχηματίζεται από το οριζόντιο επίπεδο, που διέρχεται από το μέσο της εξεταζόμενης όψης και της ευθείας που ενώνει το μέσο της όψης με το πέρασ του προβόλου (σχήμα 3.7.).

Αντίθετα, η γωνία  $\beta$  πρέπει να υπολογιστεί για κάθε διαφανές στοιχείο ξεχωριστά. Αντιστοιχεί στη γωνία που σχηματίζεται μεταξύ του οριζόντιου επιπέδου που διέρχεται από το μέσο του ανοίγματος και της ευθείας που ενώνει το κέντρο του ανοίγματος με το πέρασ του προβόλου (σχήμα 3.7.).

Η τιμή του συντελεστή σκίασης από προβόλους τόσο για την περίοδο θέρμανσης, όσο και για την περίοδο ψύξης προκύπτει από τον πίνακα 3.19. ανάλογα με τη γωνία  $\beta$  του προβόλου (κυμαίνεται από  $10^\circ$  έως  $90^\circ$ ) και τον προσανατολισμό της επιφάνειας.



**Σχήμα 3.7.** Γραφική απεικόνιση της γωνίας  $\beta$ , που σχηματίζει πρόβολος με την κατακόρυφη επιφάνεια, για τον υπολογισμό της σκίασης που προκαλεί σε ένα κατακόρυφο αδιαφανές δομικό στοιχείο (α) και σε ένα διαφανές δομικό στοιχείο (β).

### 3.3.4. Συντελεστής σκίασης από πλευρικές προεξοχές $F_{fin}$

Ο συντελεστής σκίασης από πλευρικές προεξοχές ( $F_{fin}$ ) προσδιορίζει τη σκίαση των επιφανειών του κτηρίου λόγω ύπαρξης κατακόρυφων προεξοχών (πλευρικών προεξοχών, τμημάτων του ίδιου του κτηρίου, διπλανών κτηρίων). Στην περίπτωση που δεν υπάρχει πλευρική προεξοχή ο συντελεστής ισούται με μονάδα ( $F_{fin} = 1$ ), ενώ όταν η σκίαση είναι πλήρης ο συντελεστής γίνεται ίσος με μηδέν ( $F_{fin} = 0$ ).

Για την εκτίμηση του συντελεστή σκίασης από πλευρικές προεξοχές είναι απαραίτητος ο υπολογισμός της γωνίας  $\gamma$  της πλευρικής προεξοχής. Ο υπολογισμός γίνεται ανά προσανατολισμό και ανά δομικό στοιχείο του κτηρίου ή της εξεταζόμενης ζώνης.

Κατά παραδοχή, είναι δυνατός ο υπολογισμός μιας ενιαίας τιμής για το συντελεστή σκίασης πλευρικής προεξοχής για τα αδιαφανή στοιχεία του κτηρίου μιας όψης (με ίδιο προσανατολισμό). Σ' αυτήν την περίπτωση η γωνία  $\gamma$  αντιστοιχεί στη γωνία που σχηματίζεται από το κατακόρυφο επίπεδο που διέρχεται από το μέσο της εξεταζόμενης όψης και της ευθείας που ενώνει το μέσο της όψης με πλευρικής προεξοχής (σχήμα 3.8.).



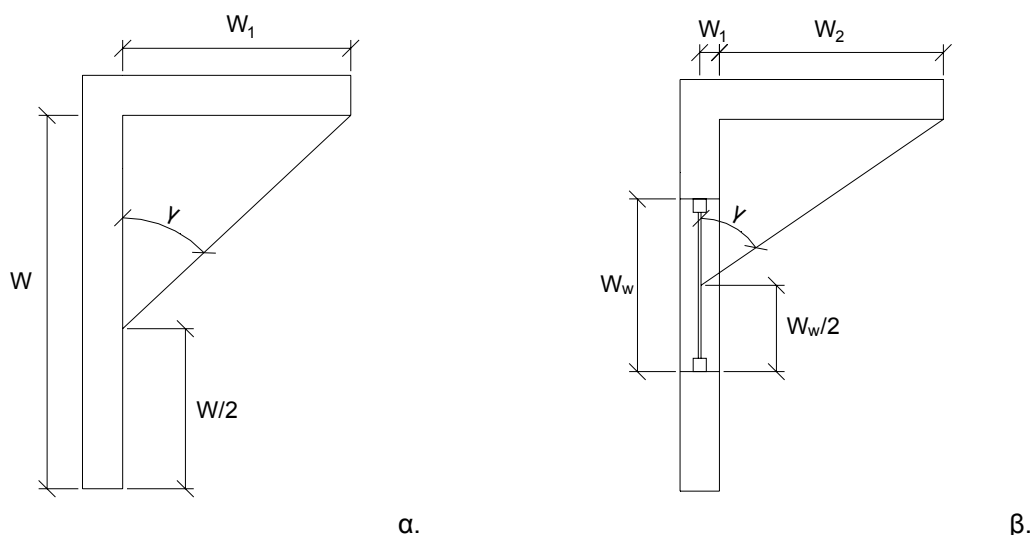
**Πίνακας 3.20.α** Συντελεστής σκίασης από πλευρικές προεξοχές  $F_{fin}$  από την αριστερή πλευρά.

Γωνία $\gamma$	Περίοδος	Προσανατολισμός επιφάνειας							
		N	NA	Δ	ΒΔ	B	BA	A	NA
0°	θέρμανσης	1,00	1,00	1,00	1,00	1,00	1,00	1,00	1,00
	ψύξης	1,00	1,00	1,00	1,00	1,00	1,00	1,00	1,00
10°	θέρμανσης	0,97	0,99	1,00	1,00	1,00	0,95	0,95	0,97
	ψύξης	0,97	0,97	1,00	1,00	0,97	0,96	0,99	0,99
20°	θέρμανσης	0,95	0,99	1,00	1,00	1,00	0,92	0,90	0,93
	ψύξης	0,95	0,94	0,99	1,00	0,95	0,93	0,98	0,99
30°	θέρμανσης	0,92	0,98	1,00	1,00	1,00	0,89	0,86	0,90
	ψύξης	0,93	0,90	0,99	1,00	0,93	0,89	0,96	0,98
40°	θέρμανσης	0,89	0,97	1,00	1,00	1,00	0,86	0,80	0,87
	ψύξης	0,91	0,86	0,98	1,00	0,92	0,84	0,95	0,97
50°	θέρμανσης	0,85	0,95	1,00	1,00	1,00	0,84	0,75	0,83
	ψύξης	0,89	0,81	0,97	1,00	0,92	0,79	0,93	0,96
60°	θέρμανσης	0,81	0,93	1,00	1,00	1,00	0,82	0,69	0,79
	ψύξης	0,88	0,76	0,96	1,00	0,92	0,73	0,91	0,96
70°	θέρμανσης	0,76	0,90	1,00	1,00	1,00	0,81	0,62	0,73
	ψύξης	0,86	0,71	0,94	1,00	0,92	0,66	0,88	0,95

**Πίνακας 3.20.β** Συντελεστής σκίασης από πλευρικές προεξοχές  $F_{fin}$  από την δεξιά πλευρά.

Γωνία $\gamma$	Περίοδος	Προσανατολισμός επιφάνειας							
		N	NA	Δ	ΒΔ	B	BA	A	NA
0°	θέρμανσης	1,00	1,00	1,00	1,00	1,00	1,00	1,00	1,00
	ψύξης	1,00	1,00	1,00	1,00	1,00	1,00	1,00	1,00
10°	θέρμανσης	0,97	0,97	0,95	0,95	1,00	1,00	1,00	0,99
	ψύξης	0,97	0,99	0,99	0,96	0,97	1,00	1,00	0,97
20°	θέρμανσης	0,95	0,93	0,90	0,92	1,00	1,00	1,00	0,99
	ψύξης	0,95	0,99	0,98	0,93	0,95	1,00	0,99	0,94
30°	θέρμανσης	0,92	0,90	0,86	0,89	1,00	1,00	1,00	0,98
	ψύξης	0,93	0,98	0,96	0,89	0,93	1,00	0,99	0,90
40°	θέρμανσης	0,89	0,87	0,80	0,86	1,00	1,00	1,00	0,97
	ψύξης	0,91	0,97	0,95	0,84	0,92	1,00	0,98	0,86
50°	θέρμανσης	0,85	0,83	0,75	0,84	1,00	1,00	1,00	0,95
	ψύξης	0,89	0,96	0,93	0,79	0,92	1,00	0,97	0,81
60°	θέρμανσης	0,81	0,79	0,69	0,82	1,00	1,00	1,00	0,93
	ψύξης	0,88	0,96	0,91	0,73	0,92	1,00	0,96	0,76
70°	θέρμανσης	0,76	0,73	0,62	0,81	1,00	1,00	1,00	0,90
	ψύξης	0,86	0,95	0,88	0,66	0,92	1,00	0,94	0,71

Η τιμή του συντελεστή σκίασης από πλευρικές προεξοχές τόσο για την περίοδο θέρμανσης, όσο και για την περίοδο ψύξης προκύπτει από τον πίνακα 3.20.α για πλευρική προεξοχή στη δεξιά μεριά της επιφάνειας όπως φαίνεται από έξω, και από τον πίνακα 3.20.β για πλευρική προεξοχή στην αριστερή μεριά της επιφάνειας, ανάλογα με τη γωνία  $\gamma$  της πλευρικής προεξοχής (κυμαίνεται από  $10^\circ$  έως  $70^\circ$ ) και τον προσανατολισμό της επιφάνειας. Στην περίπτωση που η επιφάνεια σκιάζεται και από τις δύο μεριές, λαμβάνονται και οι δύο συντελεστές ανεξάρτητα και γίνεται χρήση του συνολικού συντελεστής σκίασης από πλευρικές προεξοχές ο οποίος ισούται με το γινόμενο των δύο.



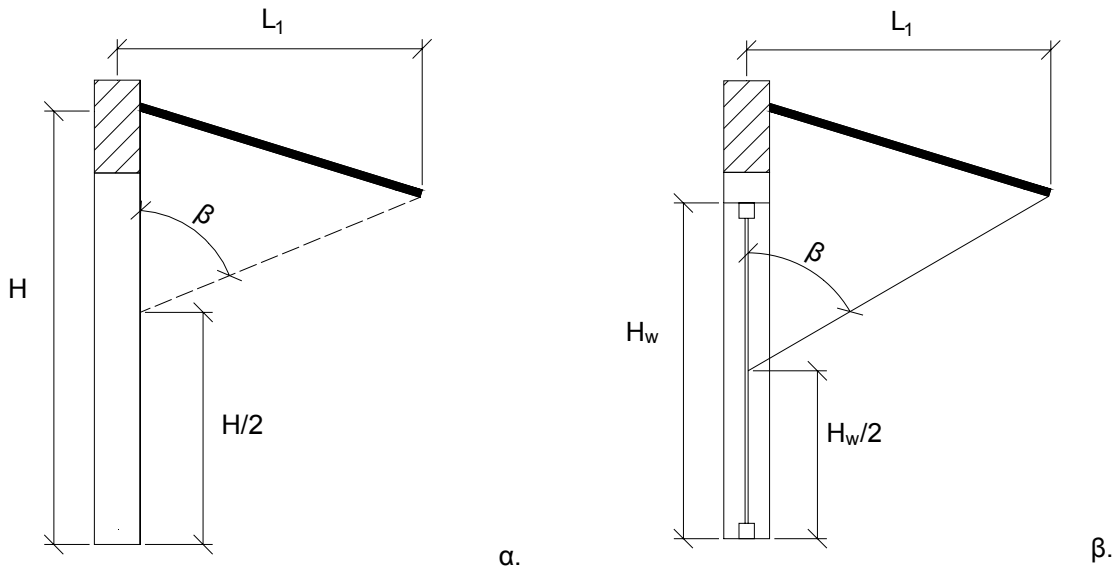
**Σχήμα 3.8.** Γραφική απεικόνιση της γωνίας  $\gamma$  που σχηματίζει η πλευρική προεξοχή για τον υπολογισμό της σκίασης που προκαλεί σε ένα κατακόρυφο αδιαφανές δομικό στοιχείο (α) και σε ένα διαφανές δομικό στοιχείο (β).

### 3.3.5. Συντελεστής σκίασης λόγω τέντας

Στην περίπτωση ύπαρξης τέντας, θα πρέπει να ληφθεί υπόψη η προστασία που προσφέρει κατά τη θερινή περίοδο. Αντίθετα, κατά τη διάρκεια της χειμερινής περιόδου θεωρείται ότι δεν υπάρχει σκίαση λόγω τέντας. Κατά τη διάρκεια της θερινής περιόδου, όταν υπάρχει παράλληλη σκίαση λόγω τέντας και λόγω προβόλου, η σκίαση λόγω προβόλου αγνοείται.

Για την εκτίμηση του συντελεστή σκίασης από τέντες είναι απαραίτητος ο υπολογισμός της γωνίας  $\beta$  της τέντας. Ο υπολογισμός γίνεται ανά προσανατολισμό και ανά δομικό στοιχείο του κτηρίου ή της εξεταζόμενης ζώνης. Αντιστοιχεί στη γωνία που σχηματίζεται μεταξύ του οριζόντιου επιπέδου που διέρχεται από το μέσο του ανοίγματος και της ευθείας που ενώνει το κέντρο του ανοίγματος με το πέρας της τέντας σε πλήρη έκταση (σχήμα 3.9.).

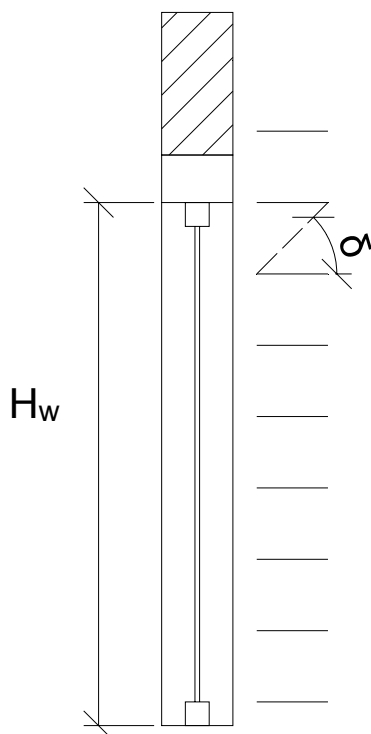
Η τιμή του συντελεστή σκίασης από τέντα για την περίοδο ψύξης προκύπτει από τον πίνακα 3.19. (πίνακας συντελεστών σκίασης λόγω προβόλου) ανάλογα με τη γωνία  $\beta$  της τέντας και τον προσανατολισμό της επιφάνειας. Για την περίοδο θέρμανσης ο συντελεστής σκίασης λόγω τέντας λαμβάνεται ίσος με την μονάδα.



**Σχήμα 3.9.** Γραφική απεικόνιση της γωνίας  $\beta$  που σχηματίζει η τέντα με την κατακόρυφη επιφάνεια για τον υπολογισμό της σκίασης που προκαλεί σε ένα κατακόρυφο αδιαφανές δομικό στοιχείο (α) και σε ένα διαφανές δομικό στοιχείο (β).

### 3.3.6. Συντελεστής σκίασης λόγω εξωτερικών περσίδων

Στην περίπτωση ύπαρξης μόνιμων εξωτερικών περσίδων θα πρέπει να ληφθεί υπόψη η προστασία που προσφέρουν κατά τη θερινή περίοδο αλλά και κατά τη χειμερινή περίοδο με χρήση του συντελεστή σκίασης  $F_{sh}$ . Για την εκτίμηση του συντελεστή γωνίας  $\delta$  (σχήμα 3.10.) που σχηματίζουν οι περσίδες, ο υπολογισμός γίνεται ανά προσανατολισμό και ανά δομικό στοιχείο του κτηρίου ή της εξεταζόμενης ζώνης.



**Σχήμα 3.10.** Γραφική απεικόνιση της γωνίας  $\delta$ , που σχηματίζουν μεταξύ τους οριζόντιες εξωτερικές περσίδες για τον υπολογισμό της σκίασης σε διαφανές δομικό στοιχείο.

Η τιμή του συντελεστή σκίασης από οριζόντιες περσίδες τόσο για την περίοδο θέρμανσης, όσο και για την περίοδο ψύξης προκύπτει από τον πίνακα 3.21. ανάλογα με τη γωνία  $\delta$ , τον τύπο των περσίδων και τον προσανατολισμό της επιφάνειας.

Για άλλους εξειδικευμένους τύπους σκίασης, ο μελετητής θα πρέπει να εφαρμόζει αναλυτικό υπολογισμό του συντελεστή σκίασης. Ο επιθεωρητής για τους υπολογισμούς λαμβάνει υπόψη τον συντελεστή σκίασης που παρατίθεται στη μελέτη.

**Πίνακας 3.21.** Συντελεστής σκίασης από οριζόντιες περσίδες  $F_{sh}$ .

Τύπος περσίδων	Γωνία $\delta$	Περίοδος	Προσανατολισμός επιφάνειας				
			N	NA και ΝΔ	A και Δ	BA και ΒΔ	B
Σταθερές οριζόντιες	30°	θέρμανσης	0,65	0,65	0,64	0,64	0,65
		ψύξης	0,51	0,57	0,61	0,62	0,64
Σταθερές οριζόντιες	45°	θέρμανσης	0,46	0,47	0,48	0,49	0,50
		ψύξης	0,36	0,39	0,44	0,45	0,49
Κινητές οριζόντιες	45°	θέρμανσης	0,46	0,47	0,48	0,49	0,50
		ψύξης	0,03	0,07	0,12	0,23	0,41

### 3.4. **ΑΕΡΙΣΜΟΣ**

Για τον υπολογισμό του αερισμού του κτηρίου λαμβάνεται υπόψη ξεχωριστά ο αερισμός από τις διαφυγές αέρα λόγω αεροστεγανότητας του κτηρίου (διείσδυση αέρα από χαραμάδες κουφωμάτων κ.ά.), από τη χρήση φυσικού αερισμού για την επίτευξη άνετων και υγιεινών συνθηκών διαβίωσης και από τη χρήση μηχανικού αερισμού στην περίπτωση που υπάρχει ανάλογη διάταξη.

Οι διαφυγές αέρα λόγω αεροστεγανότητας υπολογίζονται με τη χρήση τιμών αεροστεγανότητας, που αναφέρονται συνολικά στο χώρο, προκειμένου να συμπεριληφθούν οι διαφυγές τόσο από τα κουφώματα (θέσεις συναρμογής με τα περιμετρικά δομικά στοιχεία και θέσεις επαφής των σταθερών πλαισίων με τα κινητά φύλλα), όσο και από άλλες διόδους του κελύφους (αρμούς κ.τ.λ.). Για τους υπολογισμούς της ενεργειακής απόδοσης των κτηρίων λαμβάνεται υπόψη μόνον ο αερισμός λόγω της ύπαρξης των χαραμάδων στα κουφώματα, όπως περιγράφεται ακολούθως.

Ο φυσικός και ο μηχανικός αερισμός πραγματοποιούνται με την ανανέωση του εσωτερικού αέρα από νωπό αέρα περιβάλλοντος, για την επίτευξη αποδεκτών συνθηκών υγιεινής και άνεσης. Στη μεθοδολογία ορίζονται τα απαιτούμενα επίπεδα νωπού αέρα ανάλογα με την κατηγορία και τη χρήση του κτηρίου.

Οι τιμές για τα δύο είδη αερισμού λαμβάνονται ξεχωριστά, δεδομένου ότι ο αερισμός λόγω αεροστεγανότητας έχει συνεχή λειτουργία, ενώ ο αερισμός για την επίτευξη αποδεκτών συνθηκών ποιότητας αέρα πραγματοποιείται μόνο κατά τις ώρες λειτουργίας του κτηρίου. Ο μηχανικός αερισμός αναλύεται στην παράγραφο 4.6.

#### 3.4.1. **Αερισμός κτηρίου αναφοράς**

Σύμφωνα με την παράγραφο 3.4. του άρθρου 9 του Κ.Εν.Α.Κ., στο κτήριο αναφοράς για κτήρια κατοικίας θεωρείται ότι εφαρμόζεται φυσικός αερισμός σύμφωνα με τις ελάχιστες απαιτήσεις νωπού αέρα, όπως καθορίζονται στην παράγραφο 2.4.3. της παρούσας τεχνικής οδηγίας. Αντίθετα, στο

κτήριο αναφοράς, για κτήρια του τριτογενούς τομέα εφαρμόζεται σύστημα μηχανικού αερισμού (παροχή νωπού αέρα ή εξαερισμός ή κεντρικές κλιματιστικές μονάδες διαχείρισης αέρα), προκειμένου να καλυφθούν οι απαιτήσεις σε νωπό αέρα, όπως καθορίζονται στην παράγραφο 2.4.3.

Όσον αφορά στον αερισμό λόγω της ύπαρξης χαραμάδων στα κουφώματα (διείσδυση αέρα), σύμφωνα με την παράγραφο 2στ του άρθρου 9 του Κ.Εν.Α.Κ., το κτήριο αναφοράς θεωρείται ότι διαθέτει αεροστεγανά κουφώματα και ο αερισμός μέσω χαραμάδων ορίζεται σε 5,5 m<sup>3</sup>/h και ανά m<sup>2</sup> κουφώματος, για συνθήκες κανονικής ανεμόπτωσης και επιφάνεια ελεύθερη σε ελεύθερα δομημένο σύστημα. Ο αερισμός λόγω χαραμάδων από τα μη ανοιγόμενα τμήματα των κουφωμάτων και υαλοπετασμάτων θεωρείται αμελητέος και δεν λαμβάνεται υπόψη στους υπολογισμούς.

Ο αερισμός μέσω τυποποιημένων θυρίδων αερισμού για το κτήριο αναφοράς, λαμβάνεται όπως και στο υπό μελέτη ή προς επιθεώρηση κτήριο, ανάλογα με τον τύπο των θυρίδων (καμινάδα, εξαερισμό για συσκευές φυσικού αερίου) και τον αριθμό αυτών.

### 3.4.2. Αερισμός λόγω αεροστεγανότητας (διείσδυσης του αέρα)

Ο αερισμός λόγω αεροστεγανότητας του κτηρίου ή θερμικής ζώνης (διείσδυσης του αέρα), πραγματοποιείται μέσω των χαραμάδων των κουφωμάτων του κελύφους (συναρμογές κουφωμάτων με περιμετρικά δομικά στοιχεία, συναρμογή κινητών φύλλων κουφωμάτων) ή των θυρίδων αερισμού (για συσκευές φυσικού αερίου) ή των καμινάδων εστιών καύσης (τζάκι, θερμάστρα πετρελαίου ή ξύλων κ.ά.), καθώς επίσης και από τους αρμούς των δομικών αδιαφανών επιφανειών του κτηρίου.

Για τους υπολογισμούς του αερισμού λόγω αεροστεγανότητας η διείσδυση αέρα μέσω των δομικών αδιαφανών εξωτερικών επιφανειών του κτηριακού κελύφους θεωρείται αμελητέα και λαμβάνεται ίση με μηδέν.

Ο αερισμός μέσω θυρίδων αερισμού ή καμινάδων εστιών καύσης (τζακιού, θερμάστρας ξύλων ή πετρελαίου κ.ά.), λαμβάνονται κατά περίπτωση και σύμφωνα με το αριθμό των θυρίδων του υπό μελέτη ή προς επιθεώρηση κτηρίου. Στον πίνακα 3.22. δίνονται τυπικές τιμές για τη διείσδυση αέρα ανά θυρίδα αερισμού, που θα λαμβάνεται υπόψη στους υπολογισμούς ενεργειακής απόδοσης κτηρίου, τόσο στο υπό μελέτη ή προς επιθεώρηση κτήριο, όσο και στο κτήριο αναφοράς.

**Πίνακας 3.22.** Τυπικές τιμές για τη διείσδυση αέρα από θυρίδα αερισμού για τον υπολογισμό της ενεργειακής απόδοσης του κτηρίου.

Είδος θυρίδας	Διείσδυση αέρα (m <sup>3</sup> /h)
Καμινάδα τζακιού, καπνοδόχος θερμάστρας ξύλου ή πετρελαίου ή άλλης εστίας καύσης	20
Θυρίδες αερισμού, π.χ. για χρήση συσκευών φυσικού αερίου	10

Ο αερισμός λόγω ύπαρξης χαραμάδων στα κουφώματα εξαρτάται από το μήκος των χαραμάδων, την ποιότητα των χαραμάδων (αεροστεγείς ή όχι), το αριθμό (και την επιφάνεια) των ανοιγμάτων στις εξωτερικές επιφάνειες του κτηρίου, καθώς και από την αναλογία εξωτερικών προς εσωτερικά ανοίγματα (εσωτερικές πόρτες) στο χώρο.

Για τον υπολογισμό του αερισμού λόγω της ύπαρξης χαραμάδων (διείσδυση αέρα) χρησιμοποιείται η σχέση:

$$V_{inf} = \sum (l \cdot \alpha) \cdot R \cdot H \quad [3.9.]$$

όπου:  $l$  [m] το συνολικό μήκος των χαραμάδων του ανοίγματος (πόρτα, παράθυρο κ.ά.),

- α [m<sup>3</sup>/(h.m)] ο συντελεστής αεροδιαπερατότητας από χαραμάδες του ανοίγματος, ανάλογα με την ποιότητα του κουφώματος, που λαμβάνει τιμές από τον πίνακα 3.23.,
- R [–] ο συντελεστής διεισδυτικότητας, που εξαρτάται από το λόγο επιφανείας των εξωτερικών προς τα εσωτερικά ανοίγματα και λαμβάνει τιμές από τον πίνακα 3.24.,
- H [–] ο συντελεστής θέσης του ανοίγματος και ανεμόπτωσης, που λαμβάνει τιμές από τον πίνακα 3.25.

**Πίνακας 3.23.** Συντελεστής αεροδιαπερατότητας από χαραμάδες ανοιγμάτων για τον υπολογισμό του αερισμού.

Συντελεστής αεροδιαπερατότητας α		
Υλικό πλαισίου	Είδος ανοίγματος	α [m <sup>3</sup> /(h.m)]
Ξύλο	Κούφωμα με μονό υαλοπίνακα, μη αεροστεγές, χωνευτό. Κούφωμα με μονό υαλοπίνακα, μη αεροστεγές, επάλληλα συρόμενο. Κούφωμα χωρίς υαλοπίνακα και χωρίς αεροστεγανότητα.	3,0
	Κούφωμα με διπλό υαλοπίνακα, επάλληλα συρόμενο, με ψήκτρες. Ανοιγόμενο κούφωμα, με διπλό υαλοπίνακα, χωρίς πιστοποίηση. Κούφωμα χωρίς υαλοπίνακα, με αεροστεγανότητα μη πιστοποιημένη.	2,5
	Ανοιγόμενο κούφωμα με διπλό υαλοπίνακα, αεροστεγές, με πιστοποίηση. Αεροστεγές κούφωμα, χωρίς υαλοπίνακα, με πιστοποίηση	2,0
Μέταλλο ή Συνθετικό	Κούφωμα με μονό υαλοπίνακα, μη αεροστεγές, χωνευτό. Κούφωμα με μονό υαλοπίνακα, μη αεροστεγές, επάλληλα συρόμενο. Κούφωμα χωρίς υαλοπίνακα και χωρίς αεροστεγανότητα.	1,5
	Κούφωμα με διπλό υαλοπίνακα, επάλληλα συρόμενο, με ψήκτρες. Ανοιγόμενο κούφωμα, με διπλό υαλοπίνακα, χωρίς πιστοποίηση. Κούφωμα χωρίς υαλοπίνακα, με αεροστεγανότητα μη πιστοποιημένη.	1,4
	Ανοιγόμενο κούφωμα με διπλό υαλοπίνακα, αεροστεγές, με πιστοποίηση. Αεροστεγές κούφωμα, χωρίς υαλοπίνακα, με πιστοποίηση	1,2

**Πίνακας 3.24.** Συντελεστής διεισδυτικότητας R για τον υπολογισμό του αερισμού από χαραμάδες των κουφωμάτων.

Συντελεστής διεισδυτικότητας R		
Εξωτερικό παράθυρο ή πόρτα	Λόγος εξωτερικών προς εσωτερικά ανοίγματα	R
Κούφωμα με ξύλινο πλαίσιο	< 3	0,9
	3 ÷ 9	0,7
Κούφωμα με μεταλλικό ή συνθετικό πλαίσιο	< 6	0,9
	≥ 6	0,7

Κατά τη μελέτη ή την επιθεώρηση του κτηρίου και για τον προσδιορισμό του αερισμού λόγω της ύπαρξης χαραμάδων λαμβάνεται συντελεστής R = 0,7, συντελεστής H = 1,87 για κανονική ανεμόπτωση, ελεύθερη θέση και για ελεύθερες όψεις κτηρίου (μη ερχόμενες σε επαφή με όμορου). Μ' αυτές τις παραδοχές και για τις τιμές συντελεστή αεροδιαπερατότητας α, όπως αναγράφονται στον σχετικό πίνακα 3.23, εκτιμήθηκαν τυπικές τιμές του αερισμού λόγω της ύπαρξης χαραμάδων (δηλαδή λόγω διείσδυση του αέρα) ανά τετραγωνικό μέτρο ανοίγματος (m<sup>3</sup>/h/m<sup>2</sup>), για τυπικές διατομές

κουφωμάτων, όπως δίνονται στον πίνακα 3.26. Για τους υπολογισμούς του αερισμού λόγω της ύπαρξης χαραμάδων καταγράφεται ο τύπος και η επιφάνεια των ανοιγμάτων και κατόπιν λαμβάνεται η τιμή αερισμού [ $\text{m}^3/(\text{h}/\text{m}^2)$ ] λόγω χαραμάδων από τον πίνακα 3.26.

**Πίνακας 3.25.** Συντελεστής λόγω θέσης του ανοίγματος και ανεμόπτωση Η για τον υπολογισμό του αερισμού από χαραμάδες των κουφωμάτων.

Συντελεστής θέσης και ανεμόπτωσης Η			
Ανεμόπτωση	Θέση εξωτερικής επιφάνειας	Τρόπος δόμησης	
		Όψεις σε επαφή με όμορου	Ελεύθερες όψεις
Κανονική	Προστατευμένη	0,78	1,10
	Ελεύθερη	1,32	1,87
	Άκρως απροστάτευτη	1,94	2,71
Ισχυρή	Προστατευμένη	1,32	1,87
	Ελεύθερη	1,94	2,71
	Άκρως απροστάτευτη	2,65	3,65

**Πίνακας 3.26.** Τυπικές τιμές αερισμού λόγω ύπαρξης χαραμάδων ανά μονάδα επιφανείας κουφώματος.

Είδος ανοίγματος (υαλοστάσια, πόρτες κ.ά.)	Διείσδυση του αέρα	
	Πόρτα	Παράθυρο
	[ $\text{m}^3/\text{h}/\text{m}^2$ ]	[ $\text{m}^3/\text{h}/\text{m}^2$ ]
<b>Κουφώματα με ξύλινο πλαίσιο</b>		
Κούφωμα με μονό υαλοπίνακα, μη αεροστεγές χωνευτό ή συρόμενο.	11,8	15,1
Κούφωμα με δίδυμο υαλοπίνακα, συρόμενο επάλληλα ή μη, με ψήκτρες, αεροστεγές, με πιστοποίηση. Ανοιγόμενο κούφωμα, με διπλό υαλοπίνακα, μη πιστοποιημένο.	9,8	12,5
Ανοιγόμενο κούφωμα με δίδυμο υαλοπίνακα, αεροστεγές με πιστοποίηση. Κούφωμα, χωρίς υαλοπίνακα, αεροστεγές, με πιστοποίηση.	7,9	10,0
<b>Κουφώματα με μεταλλικό ή συνθετικό πλαίσιο</b>		
Κούφωμα με μονό υαλοπίνακα, μη αεροστεγές χωνευτό ή συρόμενο .	7,4	8,7
Κούφωμα με δίδυμο υαλοπίνακα, συρόμενο επάλληλα ή μη, με ψήκτρες, αεροστεγές, με πιστοποίηση. Ανοιγόμενο κούφωμα, με διπλό υαλοπίνακα, μη πιστοποιημένο.	5,3	6,8
Ανοιγόμενο κούφωμα με δίδυμο υαλοπίνακα, αεροστεγές με πιστοποίηση. Κούφωμα, χωρίς υαλοπίνακα, αεροστεγές, με πιστοποίηση.	4,8	6,2
<b>Γυάλινες προσόψεις</b>		
Για τα μερικώς ανοιγόμενα κουφώματα των γυάλινων προσόψεων (π.χ. με προβαλλόμενα τμήματα) λαμβάνεται υπόψη μόνο το μη σταθερό τμήμα, ανάλογα προς τις παραπάνω κατηγορίες αυτού του πίνακα.		

Στην περίπτωση που το κτήριο ή η θερμική ζώνη εφάπτεται με μη θερμαινόμενο χώρο ή με χώρο προσαρτημένου θερμοκηπίου ή με χώρο κυκλοφορίας (διάδρομοι, κ.τ.λ.), η διείσδυση αέρα μεταξύ των δύο χώρων λαμβάνεται μηδενική, σύμφωνα με παραδοχή του ευρωπαϊκού προτύπου ΕΛΟΤ EN ISO 13789:2007.

### 3.4.3. Φυσικός αερισμός

Ο φυσικός αερισμός εφαρμόζεται μόνο στις κατοικίες, ενώ στα κτήρια του τριτογενούς τομέα η απαίτηση για νωπό αέρα καλύπτεται με σύστημα μηχανικού αερισμού, όπως περιγράφεται στην ενότητα 4.6.

Ο φυσικός αερισμός των χώρων εφαρμόζεται μέσω της χρήσης των υφιστάμενων κουφωμάτων και καταγράφεται σε  $m^3/s$ . Εάν ένα κτήριο δεν διαθέτει μηχανικό αερισμό (μέσω κλιματιστικής μονάδας διαχείρισης αέρα ή άλλου συστήματος αερισμού), ως φυσικός αερισμός λαμβάνονται τα κατώτερα απαιτούμενα όρια νωπού αέρα στο χώρο (βάσει κανονισμών), όπως αναφέρονται στην παράγραφο 2.3. Όταν υπάρχει σύστημα μηχανικού αερισμού σε ένα χώρο, τότε ο φυσικός αερισμός θεωρείται μηδενικός κατά τους υπολογισμούς της ενεργειακής απόδοσης ενός κτηρίου.

Σύμφωνα με την παράγραφο 3.4. του άρθρου 9 του Κ.Εν.Α.Κ. για τον αερισμό των κτηρίων (μηχανικό ή φυσικό), προβλέπεται ότι:

- στο κτήριο αναφοράς των κατοικιών εφαρμόζεται φυσικός αερισμός σύμφωνα με τις ελάχιστες απαιτήσεις, όπως καθορίζονται στην παράγραφο 2.3. αυτής της τεχνικής οδηγίας,
- στα κτήρια αναφοράς του τριτογενούς τομέα εφαρμόζεται σύστημα μηχανικού αερισμού όπως περιγράφεται στην ενότητα 4.6.

Ο συντελεστής χρήσης φυσικού αερισμού, που υποδηλώνει το μέσο ποσοστό του χρόνου (καθ' όλη τη διάρκεια του έτους) κατά τον οποίο εφαρμόζεται φυσικός αερισμός, υπολογίζεται από την ποσότητα του απαιτούμενου νωπού αέρα που δίνεται στην παράγραφο 2.4.3. και τη διάρκεια λειτουργίας του κτηρίου. Για τα κτήρια κατοικίας η διάρκεια λειτουργίας θεωρείται κατά σύμβαση ίση με 18 ώρες (πίνακας 2.1.) και στο χρόνο αυτό γίνεται ισοκατανομή του απαιτούμενου νωπού αέρα, προκειμένου να εκτιμηθεί ο ρυθμός παροχής φυσικού αερισμού σε  $m^3/s$ .

Ο αερισμός λόγω της ύπαρξης χαραμάδων (διεισδυτικός αερισμός) καθορίζεται ανάλογα με το είδος των κουφωμάτων, επιβαρύνει επιπλέον τα φορτία λόγω αερισμού του κτηρίου και καθορίζεται σύμφωνα με την προηγούμενη παράγραφο.

### 3.4.4. Αερισμός μη θερμαινόμενων και ηλιακών χώρων

Για τους μη θερμαινόμενους χώρους ή ηλιακούς χώρους, σύμφωνα με το πρότυπο ΕΛΟΤ EN ISO 13789 E2:2009, ο συνολικός αερισμός των χώρων (φυσικός αερισμός και διείσδυση), λαμβάνεται από τον πίνακα 3.27., ανάλογα την περίπτωση.

**Πίνακας 3.27.** Συνολικός αερισμός για μην θερμαινόμενους χώρους.

Τύπος αεροστεγανότητας	Παροχή αέρα ανά όγκο μη θερμαινόμενου χώρου [ $m^3/h/m^3$ ]
Δεν υπάρχουν κουφώματα σε επαφή με τον εξωτερικό αέρα	0,1
Υπάρχουν κουφώματα σε επαφή με τον εξωτερικό αέρα, με επαρκή αεροστεγανότητα	0,5
Υπάρχουν κουφώματα με ανεπαρκή αεροστεγανότητα	1,0
Υπάρχουν κουφώματα με φθορές και συνεχή αερισμό	3,0



### 3.5. ΠΑΘΗΤΙΚΑ ΗΛΙΑΚΑ ΣΥΣΤΗΜΑΤΑ

Για τον υπολογισμό της ενεργειακής απόδοσης του κτηρίου, λαμβάνονται υπόψη τα τεχνικά χαρακτηριστικά των παθητικών ηλιακών συστημάτων (Π.Η.Σ.), τα οποία έχουν επιλεγεί και διαστασιολογηθεί κατά το σχεδιασμό του κτηρίου. Για το σχεδιασμό και τη διαστασιολόγηση ενός Π.Η.Σ. θα λαμβάνονται υπόψη τα όσα αναφέρονται σε σχετικές Τ.Ο.Τ.Ε.Ε.

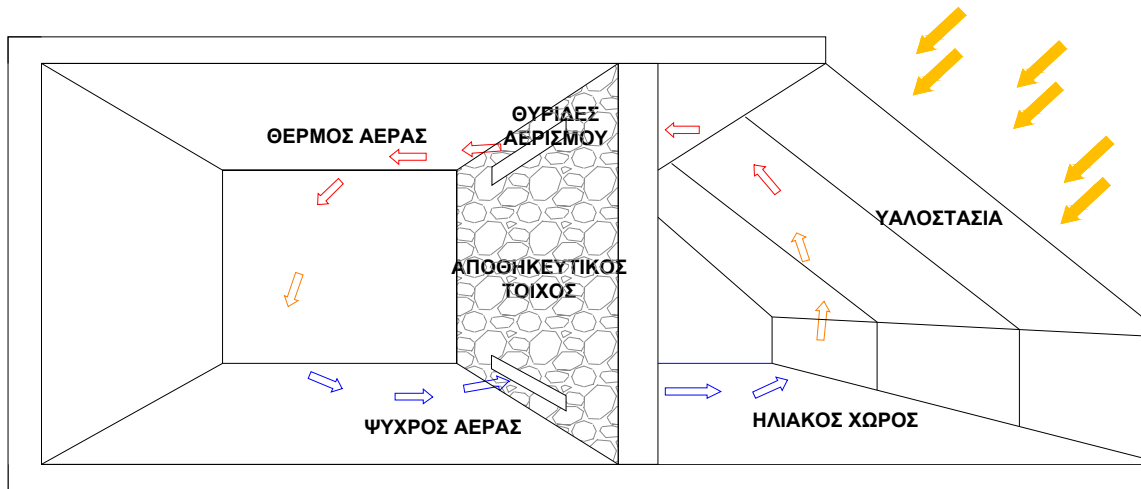
Σύμφωνα με το άρθρο 9 του Κ.Εν.Α.Κ., τα παθητικά ηλιακά συστήματα που πιθανώς ενσωματώνονται στο εξεταζόμενο κτήριο δεν λαμβάνονται υπόψη στους υπολογισμούς της ενεργειακής απόδοσης για το κτήριο αναφοράς, εκτός από το σύστημα άμεσου ηλιακού κέρδους. Σ' αυτήν την περίπτωση, στο κτήριο αναφοράς τα ιδιαίτερα δομικά στοιχεία των παθητικών ηλιακών συστημάτων αντικαθίστανται με αντίστοιχα συμβατικά δομικά μη διαφανή στοιχεία με θερμικά χαρακτηριστικά όπως ορίζονται στον πίνακα 3.3α. αυτής της τεχνικής οδηγίας.

Ως παθητικό ηλιακό σύστημα άμεσου ηλιακού κέρδους, νοούνται τα ανοίγματα νότιου προσανατολισμού ή με απόκλιση  $\pm 30^\circ$  από το νότο. Τα συστήματα άμεσου ηλιακού κέρδους κατασκευάζονται σε συνδυασμό με ειδικές εσωτερικές επιφάνειες μεγάλης θερμοχωρητικότητας, ώστε να αποθηκεύεται η θερμική ενέργεια. Για τους υπολογισμούς της ενεργειακής απόδοσης του κτηρίου με άμεσο ηλιακό κέρδος η διαφοροποίηση του ως προς το κτήριο αναφοράς, είναι η επιπλέον αύξηση της ειδικής θερμοχωρητικότητας των εσωτερικών επιφανειών στους χώρους που ηλιάζονται.

Για το υπολογισμό της συνεισφοράς των παθητικών ηλιακών συστημάτων στην ενεργειακή απόδοση των κτηρίων, είναι απαραίτητος ο προσδιορισμός και καταγραφή διαφόρων παραμέτρων που σχετίζονται με τα τεχνικά χαρακτηριστικά των παθητικών ηλιακών συστημάτων και αναφέρονται αναλυτικά στη μελέτη σχεδιασμού που περιλαμβάνεται στην ενεργειακή μελέτη του κτηρίου. Ο μελετητής ή ο επιθεωρητής θα πρέπει να λαμβάνει υπόψη στους υπολογισμούς τις εξής παραμέτρους:

- Τον τύπο του παθητικού ηλιακού συστήματος: άμεσου ηλιακού κέρδους και έμμεσου κέρδους, όπως το προσαρτημένο θερμοκήπιο (ηλιακός χώρος), ο τοίχος Trombe, ο τοίχος μάζας κ.ά.
- Τη διαφανή επιφάνεια του παθητικού ηλιακού συστήματος σε  $m^2$ . Ανάλογα με το παθητικό ηλιακό σύστημα, προσδιορίζεται η διαφανής επιφάνεια (υαλοστάσιο), τόσο ως προς τη γεωμετρία της [ $m^2$ ], όσο και ως προς τις θερμοφυσικές ιδιότητες των υλικών όπως τη θερμοπερατότητα, την ηλιακή διαπερατότητα, την ανακλαστικότητα και τη διείσδυση του αέρα ( $m^3/sec$ ). Επίσης καταγράφεται ο συντελεστής σκίασης, ο προσανατολισμός, η κλίση της επιφάνειας και η νυχτερινή προστασία.
- Για τα παθητικά ηλιακά συστήματα άμεσου κέρδους τον προσδιορισμό των τεχνικών χαρακτηριστικών και της γεωμετρίας των εσωτερικών επιφανειών του χώρου, η οποία λαμβάνεται υπόψη ως επιφάνεια υψηλής θερμικής μάζας που αποθηκεύει τη θερμική ενέργεια από τον ήλιο. Γι' αυτές τις επιφάνειες προσδιορίζεται το πάχος τους [ $m$ ], η θερμοχωρητικότητα τους [ $kJ/kg.K$ ], η θερμοπερατότητά τους [ $W/(m^2.K)$ ] και η απορροφητικότητα τους στην ηλιακή ακτινοβολία.
- Για τα παθητικά ηλιακά συστήματα έμμεσου κέρδους, τον προσδιορισμό των τεχνικών χαρακτηριστικών του αδιαφανούς δομικού στοιχείου που χρησιμοποιείται ως στοιχείο αποθήκευσης (τοίχου Trombe, τοίχου μάζας κ.ά.). Γι' αυτές τις επιφάνειες προσδιορίζεται το πάχος τους ( $m$ ), η θερμοχωρητικότητα τους [ $kJ/kg.K$ ], η θερμοπερατότητά τους [ $W/(m^2.K)$ ] και η απορροφητικότητα τους στην ηλιακή ακτινοβολία και η εκπεμπτικότητα τους στη θερμική ακτινοβολία.
- Για τα παθητικά ηλιακά συστήματα έμμεσου κέρδους με τοίχο Trombe ή τοίχο θερμικής μάζας, τον προσδιορισμό επίσης της απόστασης διακένου ( $cm$ ) μεταξύ κουφώματος και αδιαφανούς αποθηκευτικής επιφάνειας (τοίχου Trombe ή τοίχου μάζας), την κυκλοφορία αέρα αν εφαρμόζεται μεταξύ του διακένου του παθητικού ηλιακού συστήματος και του εξωτερικού περιβάλλοντος, καθώς και την κυκλοφορία αέρα μεταξύ του διακένου του παθητικού ηλιακού συστήματος και του

εσωτερικού χώρου του κτηρίου μέσω κατάλληλων θυρίδων κυκλοφορίας αέρα. Για τις θυρίδες αερισμού προσδιορίζεται και η επιφάνειάς τους ( $m^2$ ).



**Σχήμα 3.11.** Τα πλέον συνήθη παθητικά ηλιακά συστήματα.

Για τους υπολογισμούς της ενεργειακής απόδοσης κτηρίων, προς το παρόν δεν λαμβάνονται, υπόψη τα παθητικά ηλιακά συστήματα έμμεσου κέρδους με τοίχο Trombe ή/και τοίχο θερμικής μάζας, μέχρι επιλύσεως υπολογιστικών διαφορών που έχουν δημοσιευθεί στη διεθνή βιβλιογραφία σχετικά με τα αντίστοιχα ευρωπαϊκά πρότυπα. Ο τελικός καθορισμός των τεχνικών χαρακτηριστικών των Π.Η.Σ. όπως θα λαμβάνονται στους υπολογισμούς θα γίνει με επικαιροποίηση της παρούσας. Προς το παρόν στην περίπτωση που ένα κτήριο ή τμήμα κτηρίου διαθέτει τοίχο Trombe ή/και τοίχο θερμικής μάζας τότε στους υπολογισμούς, λαμβάνεται ότι η επιφάνεια του Π.Η.Σ. είναι μια συμβατική αδιαφανής επιφάνεια, με συντελεστή θερμοπερατότητας  $U_{v-w}$  ( $W/(m^2K)$ ) το μισό του μέγιστου επιτρεπτού για την αντίστοιχη θερμική ζώνη (πίνακας 3.3). Τα υπόλοιπα τεχνικά χαρακτηριστικά, συντελεστής σκίασης, απορροφητικότητα και συντελεστής εκπομπής στην θερμική ακτινοβολία, λαμβάνονται όπως οι αδιαφανείς επιφάνειες του κτηρίου αναφοράς.

#### **4. ΠΡΟΔΙΑΓΡΑΦΕΣ ΕΓΚΑΤΑΣΤΑΣΕΩΝ ΘΕΡΜΑΝΣΗΣ, ΨΥΞΗΣ, ΚΛΙΜΑΤΙΣΜΟΥ & ΖΕΣΤΟΥ ΝΕΡΟΥ ΧΡΗΣΗΣ**

Εκτός από τον κατάλληλο αρχιτεκτονικό σχεδιασμό και τις αντίστοιχες επιλογές για τα στοιχεία του κελύφους του κτηρίου, ώστε να περιοριστούν κατά το δυνατόν περισσότερο τα θερμικά / ψυκτικά φορτία, σημαντικό ρόλο παίζει και ο σωστός σχεδιασμός των εγκαταστάσεων θέρμανσης - ψύξης - κλιματισμού (Θ.Ψ.Κ.), ζεστού νερού χρήσης (Ζ.Ν.Χ.), φωτισμού, καθώς και όλων των υπόλοιπων ηλεκτρομηχανολογικών συστημάτων. Ο μελετητής οφείλει να σχεδιάζει αυτές τις εγκαταστάσεις με βασικό στόχο τη βέλτιστη λειτουργία τους και τον περιορισμό των καταναλώσεων ενέργειας στο ελάχιστο, λαμβάνοντας υπόψη:

- τη χρήση του κτηρίου: κατοικία, γραφείο, εμπορικό κατάστημα κ.ά.,
- το προφίλ λειτουργίας: ωράριο, χρήστες, εσωτερικές συνθήκες κ.ά.,
- τους εσωτερικούς χώρους του κτηρίου που έχουν διαφορετικές συνθήκες λειτουργίας και απαιτήσεις για θέρμανση, ψύξη και αερισμό (θερμικές ζώνες),
- τη θέση του κτηρίου: κλιματικά δεδομένα, προσανατολισμός, ηλιασμός,
- τη δυνατότητα αξιοποίησης ανανεώσιμων πηγών ενέργειας: θερμικά ηλιακά, φωτοβολταϊκά, γεωθερμία κ.ά.,
- τη δυνατότητα αξιοποίησης του φυσικού φωτισμού,
- τα διαθέσιμα στην αγορά συστήματα παραγωγής - διανομής Θ.Ψ.Κ. & Ζ.Ν.Χ. με υψηλό βαθμό απόδοσης,
- τα διαθέσιμα στην αγορά συστήματα αυτομάτου ελέγχου για τη σωστή διαχείριση και εξοικονόμηση ενέργειας,
- την κατανάλωση πρωτογενούς ενέργειας κάθε συστήματος.

**Στον Κ.Εν.Α.Κ. καθορίζονται οι ελάχιστες προδιαγραφές (απαιτήσεις) για τις Η/Μ εγκαταστάσεις των νέων και ριζικώς ανακαινιζόμενων κτηρίων, καθώς επίσης και οι προδιαγραφές του κτηρίου αναφοράς, το οποίο αποτελεί μέτρο σύγκρισης τού υπό μελέτη ή προς επιθεώρηση κτηρίου.**

Ο μελετητής έχει την δυνατότητα και ενθαρρύνεται στην εφαρμογή τεχνολογιών με ακόμη καλύτερες προδιαγραφές και απόδοση από τις ελάχιστες απαιτούμενες και αυτές του κτηρίου αναφοράς, ώστε η τελική ενεργειακή κατάσταση του κτηρίου να είναι υψηλότερη της κατηγορίας Β. Στα περισσότερα κτήρια, και ιδιαίτερα σε αυτά που βρίσκονται εκτός αστικού ιστού, σε αραιοκατοικημένες περιοχές, υπάρχει συχνά αυξημένη δυνατότητα για αξιοποίηση των ανανεώσιμων πηγών ενέργειας και περαιτέρω περιορισμό της κατανάλωσης συμβατικών καυσίμων.

Σ' αυτήν την ενότητα καθορίζονται όλες οι παράμετροι που σχετίζονται με τις εγκαταστάσεις Θ.Ψ.Κ. και Ζ.Ν.Χ. και που απαιτούνται στους υπολογισμούς της ενεργειακής απόδοσής του κτηρίου, σύμφωνα με τα ευρωπαϊκά πρότυπα. Οι παράμετροι των συστημάτων Θ.Ψ.Κ. και Ζ.Ν.Χ. που απαιτούνται στους υπολογισμούς αφορούν κυρίως στα τεχνικά χαρακτηριστικά και στις συνθήκες λειτουργίας των εγκαταστάσεων όπως στη θερμική ή/και ψυκτική ισχύ, στις αποδόσεις και στις απώλειες επί μέρους συστημάτων, σε συστήματα διαχείρισης λειτουργίας κ.ά. Οι αποδόσεις διαμορφώνονται ανάλογα με τη διαστασιολόγηση των συστημάτων, την ποιότητα κατασκευής τους, την παλαιότητα τους, τη συντήρησή τους, αλλά και την ορθολογική χρήση τους. Επίσης οι επί μέρους διατάξεις αυτόματου ελέγχου και η ρύθμιση των παραμέτρων λειτουργίας των συστημάτων επιδρούν σημαντικά στην τελική απόδοσή τους.

Ειδικότερα για τον αερισμό των κτηρίων, πρέπει να σημειωθεί ότι στα κτήρια κατοικιών, όπως και στο κτήριο αναφοράς εφαρμόζεται φυσικός αερισμός. Σε περίπτωση που στο υπό μελέτη ή προς επιθεώρηση κτήριο κατοικίας εφαρμόζεται μηχανικός αερισμός, δεν θα αγνοείται και στο κτήριο αναφοράς.

Στα κτήρια του τριτογενούς τομέα επιβάλλεται να εφαρμόζεται μηχανικός αερισμός (μέσω κεντρικών κλιματιστικών μονάδων ή/και μέσω μηχανικού αερισμού προσαγωγής νωπού ή/και μέσω συστήματος εξαερισμού), ώστε να καλύπτεται η απαίτηση για νωπό αέρα, όπως ορίζεται στον πίνακα 2.3. Σε περίπτωση που το υπό μελέτη ή προς επιθεώρηση κτήριο του τριτογενούς τομέα δεν διαθέτει σύστημα μηχανικού αερισμού, τότε κατά τους υπολογισμούς θεωρείται ότι διαθέτει σύστημα αερισμού (προκειμένου να εξασφαλίζεται ο απαραίτητος αερισμός) χωρίς ανάκτηση θερμότητας και συγκρίνεται με το αντίστοιχο κτήριο αναφοράς που θα διαθέτει σύστημα μηχανικού αερισμού, αλλά και σύστημα ανάκτησης θερμότητας.

Ο μελετητής ή ο επιθεωρητής θα λαμβάνει υπόψη του κατ' αρχάς τις παραμέτρους των συστημάτων Θ.Ψ.Κ. και Ζ.Ν.Χ. που θα έχουν καταγραφεί κατά την επιθεώρηση λεβήτων, εγκαταστάσεων θέρμανσης και κλιματισμού ή αυτές που θα καθορίζονται στις τελικές Η/Μ μελέτες εφαρμογής του κτηρίου (όπου υπάρχουν). Σε περίπτωση έλλειψης των απαραίτητων δεδομένων (κυρίως σε υφιστάμενες παλιές κτηριακές εγκαταστάσεις), δίνονται κατά περίπτωση τυπικές τιμές για τις παραμέτρους που πρέπει να καθοριστούν ως δεδομένα στους υπολογισμούς της ενεργειακής απόδοσης του κτηρίου και παρατίθενται στις επόμενες παραγράφους.

#### **4.1. ΣΥΣΤΗΜΑΤΑ ΘΕΡΜΑΝΣΗΣ ΧΩΡΩΝ**

Το σύστημα ή τα συστήματα θέρμανσης που εξυπηρετούν ένα κτήριο ή τμήμα αυτού, σχεδιάζονται και διαστασιολογούνται έτσι, ώστε να καλύπτουν τις απαιτήσεις θέρμανσης στις δυσμενέστερες εξωτερικές συνθήκες περιβάλλοντος (συνθήκες σχεδιασμού χειμώνα), όπως αυτές προδιαγράφονται στους σχετικούς κανονισμούς και οδηγίες (τεχνική οδηγία του Τ.Ε.Ε. «Κλιματικά δεδομένα για ελληνικές περιοχές»).

Κατά την πραγματική περίοδο θέρμανσης οι εξωτερικές συνθήκες περιβάλλοντος μεταβάλλονται συνεχώς, τόσο σε ημερήσια όσο και σε ωριαία βάση. Αυτό έχει ως αποτέλεσμα κάθε σύστημα θέρμανσης να λειτουργεί για το μεγαλύτερο διάστημα της περιόδου θέρμανσης σε συνθήκες μερικού φορτίου, που συνεπάγεται μείωση της πραγματικής απόδοσής του σε σχέση με την ονομαστική.

Ο σχεδιασμός του συστήματος θέρμανσης θα πρέπει να λαμβάνει υπόψη την πραγματικότητα και να προβλέπει την κάλυψη των μερικών φορτίων με κατά το δυνατόν αυξημένο βαθμό απόδοσης λειτουργίας, ανάλογα με τη χρήση του κτηρίου, το ωράριο λειτουργίας και τη διακύμανση των θερμικών αναγκών του κτηρίου. Προς αυτήν την κατεύθυνση η χρήση πολυβάθμιων λεβήτων ή/και η χρήση περισσότερων του ενός λεβήτων διαφορετικής ισχύος, ιδιαίτερα σε εγκαταστάσεις μεγάλης θερμικής ισχύος, συμβάλλει στη βελτιστοποίηση της απόδοσης λειτουργίας της εγκατάστασης θέρμανσης.

Για κάθε σύστημα θέρμανσης του κτηρίου ή μιας θερμικής ζώνης του κτηρίου, πρέπει να προσδιορίζονται τα απαραίτητα τεχνικά χαρακτηριστικά που εισάγονται ως δεδομένα στους υπολογισμούς της τελικής κατανάλωσης ενέργειας για τη θέρμανση των χώρων.

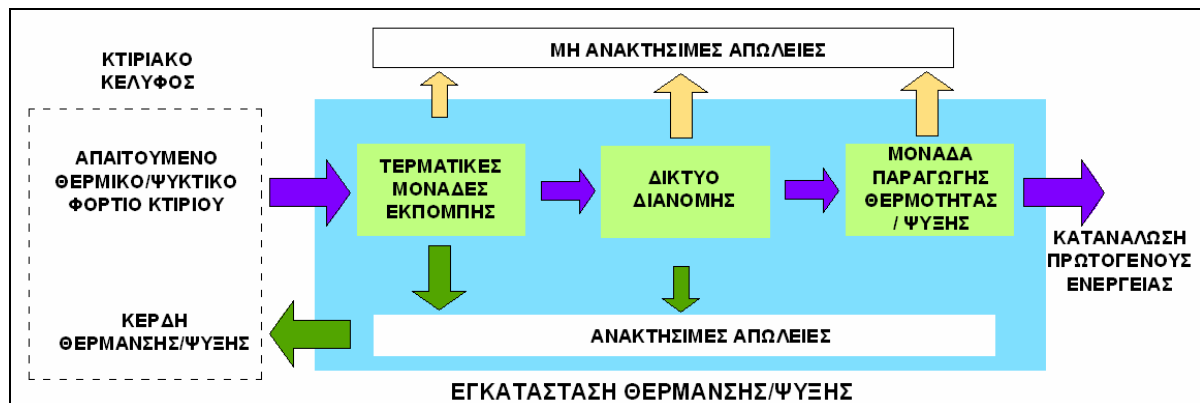
Οι παράμετροι που πρέπει να καθοριστούν για το σύστημα θέρμανσης χώρων είναι οι αποδόσεις των μονάδων παραγωγής θερμότητας, του δικτύου διανομής και των τερματικών μονάδων εκπομπής (απόδοσης) θερμότητας (σχήμα 4.1.).

Οι περισσότερο διαδεδομένες μονάδες παραγωγής θερμότητας για θέρμανση χώρων που εφαρμόζονται στα ελληνικά κτήρια είναι λέβητες θερμού νερού, πετρελαίου, φυσικού αερίου, σπανιότερα υγραερίου ή ηλεκτρικοί (σε μικρές εγκαταστάσεις) και πολύ σπάνια λέβητες βιομάζας κ.ά. Επίσης αρκετά σημαντικό είναι και το ποσοστό των κτηρίων (κυρίως κατοικιών), που χρησιμοποιούν

ηλεκτρικές μονάδες για τη θέρμανση των χώρων (ηλεκτρικά σώματα διαφόρων τύπων, άμεσης απόδοσης ή θερμοσυσσώρευσης κ.ά.).

Σε μικρότερο ποσοστό, και κυρίως σε κτήρια του τριτογενούς τομέα (όπου απαιτείται και ψύξη), οι μονάδες παραγωγής θερμότητας είναι ηλεκτρικές αντλίες θερμότητας νερού ή άμεσης εξάτμισης. Σε λίγες περιπτώσεις γίνεται χρήση ανανεώσιμων πηγών ενέργεια (π.χ. ηλιακών συλλεκτών, γεωθερμίας).

Τέλος, σε πολύ περιορισμένη κλίμακα στα ελληνικά κτήρια εφαρμόζονται συστήματα τηλεθέρμανσης (κοντά σε μονάδες ηλεκτροπαραγωγής της Δ.Ε.Η.) ή/και συστήματα συμπαραγωγής ηλεκτρισμού και θερμότητας / ψύξης (Σ.Η.Θ.).



Σχήμα 4.1. Διάγραμμα διαδικασίας σχεδιασμού εγκατάστασης θέρμανσης / ψύξης.

#### 4.1.1. Ελάχιστες απαιτήσεις & προδιαγραφές κτηρίου αναφοράς

Τα γενικά χαρακτηριστικά του συστήματος θέρμανσης για το κτήριο αναφοράς, όπως ορίζονται στην παράγραφο 3.1. του άρθρου 9 του Κ.Εν.Α.Κ., είναι τα εξής:

- α) Το κτήριο αναφοράς διαθέτει κεντρικό σύστημα θέρμανσης με λέβητα πετρελαίου σε λειτουργία υψηλής θερμοκρασίας. Εφόσον το κτήριο είναι συνδεδεμένο με κεντρικό δίκτυο τηλεθέρμανσης, τότε στο κτήριο αναφοράς θα λαμβάνονται υπόψη τα τεχνικά χαρακτηριστικά του εναλλάκτη θερμότητας τηλεθέρμανσης. Για τη διαστασιολόγηση της εγκατάστασης θέρμανσης εφαρμόζεται η ισχύουσα Τ.Ο.Τ.Ε.Ε., ώστε να διασφαλίζεται η κάλυψη των φορτίων στις συνθήκες σχεδιασμού το χειμώνα.

Ο κεντρικός λέβητας θα είναι πιστοποιημένος με βαθμό ενεργειακής απόδοσης τριών αστέρων (\*\*\*) σύμφωνα με το Π.Δ. 335/1993 (Φ.Ε.Κ. 143). **Επειδή το νέο ΠΔ 32/2010 καταργεί την σήμανση των συστημάτων λέβητα-καυστήρα με αστέρια, για τον λόγο αυτό στην παρούσα τεχνική οδηγία, οι ελάχιστες απαιτήσεις και προδιαγραφές του συστήματος θέρμανσης όσον αφορά την θερμική τους απόδοση θα ορίζονται πλέον αριθμητικά.** Στον πίνακα 4.1. καθορίζεται η απόδοση του λέβητα - καυστήρα του κτηρίου αναφοράς ανάλογα με την ονομαστική ισχύ της μονάδας.

Πίνακας 4.1. **Θερμική απόδοση λέβητα - καυστήρα κτηρίου αναφοράς.**

Θερμική απόδοση (%) λέβητα - καυστήρα σε ονομαστική ισχύ P <sub>n</sub> , και μέση θερμοκρασία νερού του λέβητα 70°C για το κτήριο αναφοράς							
Ονομαστική ισχύς (kW)	4 έως 25	>25 έως 50	>50 έως 100	>100 έως 200	>200 έως 300	>300 έως 400	> 400
Απόδοση λέβητα - καυστήρα	91,9	92,5	93,0	93,4	93,8	94,1	94,4

- β) Το κτήριο αναφοράς διαθέτει θερμοστατικό έλεγχο της θερμοκρασίας εσωτερικού χώρου ανά ελεγχόμενη θερμική ζώνη του.
- γ) Το κτήριο αναφοράς διαθέτει σύστημα αντιστάθμισης.
- δ) Σε περίπτωση που το εξεταζόμενο κτήριο δεν διαθέτει σύστημα θέρμανσης, θεωρείται ότι θερμαίνεται όπως ακριβώς και το κτήριο αναφοράς. Σ' αυτήν την περίπτωση η απόδοση του λέβητα - καυστήρα για το κτήριο αναφοράς είναι 93,5%, καθώς επίσης και στην περίπτωση που το εξεταζόμενο κτήριο διαθέτει οποιοδήποτε άλλο σύστημα θέρμανσης εκτός από κεντρικό λέβητα, τηλεθέρμανση και αντλίες θερμότητας.
- ε) Σε περίπτωση που το εξεταζόμενο κτήριο κατοικίας θερμαίνεται με τη χρήση αντλιών θερμότητας, θεωρείται ότι και το κτήριο αναφοράς διαθέτει τοπικά συστήματα (αντλίες θερμότητας ενός ή πολλαπλών εσωτερικών στοιχείων), με συντελεστή συμπεριφοράς COP = 3,2. Η χρήση αντλίας θερμότητας με χαμηλότερο συντελεστή συμπεριφοράς, παρουσιάζει μεγαλύτερη κατανάλωση πρωτογενούς ενέργειας από το σύστημα λέβητα.
- στ) Σε περίπτωση που το εξεταζόμενο κτήριο τριτογενούς τομέα θερμαίνεται με τη χρήση αντλιών θερμότητας, θεωρείται ότι και το κτήριο αναφοράς διαθέτει τοπικά ή/και κεντρικά συστήματα θέρμανσης με συντελεστή συμπεριφοράς COP = 3,2 για αερόψυκτα συστήματα και COP = 4,3 για υδρόψυκτα. Για όλες τις άλλες περιπτώσεις που το εξεταζόμενο κτήριο θερμαίνεται με την χρήση αντλιών θερμότητας άλλου τύπου (π.χ. γεωθερμική ή με θαλασσινό νερό), θεωρείται ότι το κτήριο αναφοράς διαθέτει αντλία θερμότητας με συντελεστή συμπεριφοράς COP = 3,5.
- ζ) Σε περίπτωση που το εξεταζόμενο κτήριο κατοικίας ή τριτογενή τομέα, σε επίπεδο κτηρίου ή θερμικής ζώνης διαθέτει διαφορετικά του ενός συστήματα θέρμανσης, π.χ. λέβητα και αντλία θερμότητας, τότε το κτήριο αναφοράς, στο σύνολό του ή σε επίπεδο θερμικής ζώνης, διαθέτει τα αντίστοιχα συστήματα με το εξεταζόμενο κτήριο και με τα αντίστοιχα τεχνικά χαρακτηριστικά όπως ορίζονται στις προηγούμενες περιπτώσεις α, δ, ε και στ.

#### 4.1.2. Απόδοση μονάδας παραγωγής θερμότητας

Κάθε μονάδα παραγωγής θερμότητας έχει μια ονομαστική θερμική απόδοση σύμφωνα με τα τεχνικά χαρακτηριστικά του κατασκευαστή. Η πραγματική όμως απόδοση λειτουργίας μιας μονάδας θέρμανσης διαφοροποιείται και εξαρτάται από την περίοδο θέρμανσης (ανάλογα με την κλιματική ζώνη), το χρόνο λειτουργίας του κτηρίου και κατ' επέκταση της μονάδας θέρμανσης, τις εσωτερικές συνθήκες λειτουργίας των χώρων, τις διατάξεις αυτοματισμών (θερμοστάτες αντιστάθμισης), τη σωστή διαστασιολόγηση της μονάδας κ.ά. Για τους υπολογισμούς της ενεργειακής απόδοσης του κτηρίου απαιτείται να προσδιοριστεί ο μέσος βαθμός απόδοσης της μονάδας παραγωγής θέρμανσης.

Εκτός από το μέσο εποχικό βαθμό απόδοσης των μονάδων θέρμανσης, σημαντική είναι και η επίδραση των διατάξεων αυτοματισμών ελέγχου & ρύθμισης λειτουργίας της μονάδας. Εάν η κεντρική μονάδα παραγωγής θερμότητας ελέγχεται από κεντρικό σύστημα διαχείρισης ενέργειας (BEMS), τότε θεωρείται πως υπάρχει κάποια μείωση στην κατανάλωση ενέργειας. Οι συντελεστές μείωσης κατανάλωσης ενέργειας καθορίζονται στην παράγραφο 5.2. για διάφορες περιπτώσεις. Αντίστοιχα, το ίδιο γίνεται και για κάθε άλλη διάταξη αυτόματου ελέγχου που εφαρμόζεται στις εγκαταστάσεις θέρμανσης του κτηρίου.

Σε περίπτωση που το εξεταζόμενο κτήριο δεν διαθέτει σύστημα θέρμανσης, τότε θεωρείται ότι θερμαίνεται με λέβητα θερμού νερού με καυστήρα πετρελαίου σε λειτουργία υψηλής θερμοκρασίας (90 έως 70°C) και θερμική απόδοση 93,5%. Αντίστοιχα, όταν το εξεταζόμενο κτήριο διαθέτει συστήματα θέρμανσης, τα οποία καλύπτουν τμήμα του κτηρίου ή της θερμικής ζώνης (δηλαδή δεν ικανοποιούνται

οι συνθήκες θερμικής άνεσης, παράγραφος 2.4), τότε θεωρείται ότι και το υπόλοιπο τμήμα καλύπτεται με τα ίδια συστήματα και με την ίδια απόδοση.

#### 4.1.2.1. Βαθμός απόδοσης μονάδων λέβητα - καυστήρα

Ο μελετητής χρησιμοποιεί την ονομαστική ισχύ της μονάδας λέβητα-καυστήρα που αναφέρεται στη μελέτη διαστασιολόγησης της μονάδας θέρμανσης, σύμφωνα με τις τεχνικές προδιαγραφές του κατασκευαστή. Για τον υπολογισμό της θερμικής απόδοσης της μονάδας λέβητα-καυστήρα, όταν δεν αναφέρεται στις τεχνικές προδιαγραφές, χρησιμοποιούνται οι σχέσεις που δίνονται στο Π.Δ. 335/1993 (πίνακας 4.2.) και αφορούν στην ελάχιστη απαιτούμενη θερμική απόδοση ανά τύπο λέβητα, που διατίθεται στην ελληνική αγορά.

**Πίνακας 4.2.** Ελάχιστη θερμική απόδοση λέβητα-καυστήρα σύμφωνα με το Π.Δ. 335/1993 Φ.Ε.Κ. 143

Τύπος λέβητα	Απαιτήση απόδοσης [%] σε ονομαστική ισχύ $P_n$ (πλήρες φορτίο) και σε μέση θερμοκρασία του νερού του λέβητα 70°C
Συνήθεις λέβητες	$\geq 84 + 2 \cdot \log P_n$ (για $P_n$ από 4 έως 400 kW)
Λέβητες χαμηλής θερμοκρασίας ή συμπύκνωσης υγρών καυσίμων	$\geq 87,5 + 1,5 \cdot \log P_n$ (για $P_n$ από 4 έως 400 kW)
Λέβητες συμπύκνωσης αερίων καυσίμων	$\geq 91 + 1 \cdot \log P_n$ (για $P_n$ από 4 έως 400 kW)

Για τις υφιστάμενες μονάδες θέρμανσης χώρων λέβητα - καυστήρα ο πραγματικός βαθμός απόδοσης και η πραγματική θερμική ισχύς προσδιορίζονται από την ανάλυση καυσαερίων, η οποία είναι υποχρεωτική σύμφωνα με την Κ.Υ.Α. 10315/93 και αναγράφονται στο φύλλο συντήρησης και ρύθμισης του συστήματος θέρμανσης. Ο επιθεωρητής λαμβάνοντας υπόψη την πραγματική θερμική ισχύ του λέβητα  $P_m$ , ελέγχει την περίπτωση υπερδιαστασιολόγησης της μονάδας λέβητα - καυστήρα, συγκρίνοντας την με την υπολογιζόμενη θερμική ισχύ  $P_{gen}$  στην μελέτη εφαρμογής του κτηρίου. Σε περίπτωση που μια τέτοια μελέτη δεν υπάρχει, ο επιθεωρητής συγκρίνει την πραγματική θερμική ισχύ της μονάδας με αυτήν που υπολογίζεται από την ακόλουθη σχέση:

$$P_{gen} = A \cdot U_m \cdot \Delta T \cdot 1,8 \quad [4.1.]$$

όπου:  $P_{gen}$  [W]

$A$  [ $m^2$ ]

$U_m$ , [ $W/(m^2 \cdot K)$ ]

η υπολογιζόμενη μέγιστη απαιτούμενη θερμική ισχύς της μονάδας θέρμανσης του κτηρίου,

η συνολική πραγματική εξωτερική επιφάνεια του κτηριακού κελύφους (τοιχί, οροφές, πυλωτή, ανοίγματα), που είναι εκτεθειμένη στον εξωτερικό αέρα, όπως λαμβάνονται υπόψη στο έλεγχο θερμομονωτικής επάρκειας.

ο μέγιστος επιτρεπόμενος μέσος συντελεστής θερμοπερατότητας για το σύνολο της επιφάνειας  $A$ .

Ανάλογα με την ηλικία του κτηρίου ο  $U_m$  λαμβάνει τις τιμές:

- 2,5  $W/(m^2 \cdot K)$ , για κτήρια πριν την εφαρμογή του κανονισμού θερμομόνωσης (οικοδομικές άδειες πριν από το 1979),

- 1,55  $W/(m^2 \cdot K)$  για την Α κλιματική ζώνη, 1,20  $W/(m^2 \cdot K)$  για τη Β κλιματική ζώνη και 0,95  $W/(m^2 \cdot K)$  για τη Γ κλιματική ζώνη,

για κτήρια μετά την εφαρμογή του κανονισμού θερμομόνωσης (έγκριση οικοδομικής άδειας μετά το 1980), καθώς και για κτήρια πριν από την



ισχύ του κανονισμού, τα οποία πιστοποιημένα έχουν εφαρμόσει θερμομόνωση σε όλο το κτηριακό κέλυφος.

- Σύμφωνα με τη μελέτη θερμομόνωσης (ενεργειακή μελέτη) για κτήρια μετά την εφαρμογή του Κ.Εν.Α.Κ.

$\Delta T$  [°C] ή [K] η διαφορά της θερμοκρασίας για τη διαστασιολόγηση του συστήματος:

- 18°C για την Α κλιματική ζώνη,
- 20°C για τη Β κλιματική ζώνη,
- 23°C για τη Γ και κλιματική ζώνη και
- 28°C για τη Δ κλιματική ζώνη.

Αυτές οι θερμοκρασιακές διαφορές εκτιμήθηκαν βάσει των ελάχιστων θερμοκρασιών αέρα που παρατηρούνται στις αντίστοιχες κλιματικές ζώνες.

1,8 συντελεστής που περιλαμβάνει τα φορτία λόγω αερισμού και τους συντελεστές προσαύξησης λόγω διακοπτόμενης λειτουργίας, απωλειών δικτύου διανομής κ.τ.λ.

Στους υπολογισμούς της ενεργειακής απόδοσης των κτηρίων κατά τη μελέτη ή την επιθεώρηση, χρησιμοποιείται βαθμός απόδοσης ( $\eta_{gen}$ ), που προκύπτει από τον πραγματικό βαθμός απόδοσης της μονάδας λέβητα - καυστήρα ( $\eta_{gm}$ ), όπως μετρήθηκε κατά την ανάλυση καυσαερίων, μειωμένος κατά το συντελεστή υπερδιαστασιολόγησης ( $\eta_{g1}$ ) και το συντελεστή μόνωσης λέβητα ( $\eta_{g2}$ ) που δίνονται στους πίνακες 4.3. και 4.4.

Έτσι, ο συνολικός βαθμός απόδοσης της μονάδας παραγωγής θέρμανσης ( $\eta_{gen}$ ) προκύπτει:

$$\eta_{gen} = \eta_{gm} \cdot \eta_{g1} \cdot \eta_{g2} \quad [4.2.]$$

Για τους πολυβάθμιους λέβητες-καυστήρες, στον έλεγχο υπερδιαστασιολόγησης, ως πραγματική θερμική ισχύ  $P_m$  λαμβάνεται η πραγματική ισχύς της πρώτης βαθμίδας της μονάδας λέβητα-καυστήρα, και όχι η συνολική. Η ισχύς της πρώτης βαθμίδας  $P_m$  χρησιμοποιείται και για τον υπολογισμό του λόγου της πραγματικής προς την υπολογιζόμενη θερμική ισχύ ( $P_m/P_{gen}$ ), για τον προσδιορισμό του συντελεστή βαρύτητας  $\eta_{g1}$ , (πίνακας 4.3.). Για το κτήριο αναφοράς και οι δύο συντελεστές βαρύτητας  $\eta_{g1}$  &  $\eta_{g2}$  ισούται με την μονάδα.

**Πίνακας 4.3.** Συντελεστής υπερδιαστασιολόγησης  $\eta_{g1}$  μονάδας λέβητα - καυστήρα.

Σχέση πραγματικής προς υπολογιζόμενη ισχύ μονάδας θέρμανσης ( $P_m / P_{gen}$ )	Συντελεστής βαρύτητας $\eta_{g1}$
Λέβητας με διπλάσια ισχύ από τη μέγιστη υπολογιζόμενη	0,75
Λέβητας με 50% μεγαλύτερη ισχύ από τη μέγιστη υπολογιζόμενη	0,85
Λέβητας με 25% μεγαλύτερη ισχύ από τη μέγιστη υπολογιζόμενη	0,95
Λέβητας με ίση ή μικρότερη ισχύ από τη μέγιστη υπολογιζόμενη	1,00

**Πίνακας 4.4.** Συντελεστής μόνωσης  $\eta_{g2}$  μονάδας λέβητα - καυστήρα.

Ονομαστική ισχύς (kW)	20 - 100	100 - 200	200 - 300	300 - 400	≥ 400
Λέβητας με μόνωση Σε καλή κατάσταση μόνωσης	1,0				
Λέβητας γυμνός ή με κατεστραμμένη μόνωση	0,936	0,949	0,948	0,951	0,952



Για τους τοπικούς (π.χ. επίτοιχους) λέβητες φυσικού αερίου παραγωγής θερμότητας ή/και ZNX (μονάδες ροής), ο βαθμός απόδοσης λαμβάνεται ίσος με το βαθμό απόδοσης που δίνουν οι προδιαγραφές του κατασκευαστή και βάσει της πιστοποίησης του. Για τους τοπικούς λέβητες δεν λαμβάνονται υπόψη οι συντελεστές για υπερδιαστασιολόγηση.

#### 4.1.2.2. Βαθμός απόδοσης αντλιών θερμότητας

Για τις αντλίες θερμότητας που χρησιμοποιούνται για τη θέρμανση χώρων, η απόδοση καθορίζεται από το συντελεστή επίδοσης (COP) ή αλλιώς συντελεστή συμπεριφοράς των αντλιών θερμότητας στις ονομαστικές συνθήκες λειτουργίας (για θέρμανση), όπως δίνονται στις τεχνικές προδιαγραφές του κατασκευαστή. Διευκρινίζεται πως κατά σύμβαση στον Κ.Εν.Α.Κ. και σ' αυτήν την τεχνική οδηγία ο όρος COP αντιστοιχεί στην απόδοση των αντλιών θερμότητας (A/Θ) μόνο σε λειτουργία θέρμανσης. Η τιμή του COP προσδιορίζεται σε συγκεκριμένες συνθήκες εξωτερικού περιβάλλοντος και θερμοκρασίας παροχής και επιστροφής θερμικού μέσου. Σύμφωνα με το πρότυπο EN 14511:2008 και την Eurovent, κάθε αντλία θερμότητας πρέπει να συνοδεύεται από την έκδοση πιστοποιητικού απόδοσης λειτουργίας σε διάφορες συνθήκες εξωτερικού περιβάλλοντος και θερμικού μέσου, όπως καθορίζονται στα πρότυπα. Η απόδοση των αντλιών θερμότητας εξαρτάται επίσης και από την πηγή θερμότητας που αξιοποιούν για τη λειτουργία τους και η οποία μπορεί να είναι ο αέρας, το έδαφος, τα υπόγεια & επιφανειακά νερά, το θαλασσινό νερό, τα καυσαέρια κινητήρων (π.χ. Σ.Η.Θ.), η ηλιακή ενέργεια κ.ά.

Από τη μεταβολή του συντελεστή επίδοσης COP σε διάφορες συνθήκες λειτουργίας και ανάλογα με τις κλιματικές συνθήκες εκτιμάται ο ολικός εποχικός συντελεστής επίδοσης κάθε συστήματος. Ο μέσος (ανηγμένος) εποχικός συντελεστής επίδοσης SCOP για τις περισσότερες περιοχές της χώρας είναι μεγαλύτερος από τον ονομαστικό COP, επειδή η μέση θερμοκρασία κατά τη χειμερινή περίοδο είναι μεγαλύτερη από τη θερμοκρασία αέρα ονομαστικής λειτουργίας που είναι 7°C. Για μεγαλύτερη ακρίβεια στους υπολογισμούς της ενεργειακής απόδοσης κτηρίου συνιστάται η χρήση του μέσου εποχικού συντελεστή επίδοσης των αντλιών θερμότητας. Στον πίνακα 4.5. δίνονται τυπικές τιμές του μέσου εποχικού ολικού (συμπεριλαμβανομένης και της βοηθητικής ηλεκτρικής ισχύος κυκλοφορητών) συντελεστή επίδοσης SCOP για μονάδες αντλιών θερμότητας, ανάλογα με την πηγή θερμότητας ή καταβόθρα (αέρα, έδαφος κ.ά.) και τη θερμοκρασία θερμικού μέσου T, όπως δίνονται στο πρότυπο ΕΛΟΤ EN 15316.4.2:2008. Αυτές οι τιμές διαφοροποιούνται στην αγορά σημαντικά ανάλογα με την τεχνολογία και το σχεδιασμό της συνολικής εγκατάστασης.

**Πίνακας 4.5.** Μέσος ολικός εποχικός συντελεστής επίδοσης SCOP για μονάδες αντλιών θερμότητας για διάφορες θερμοκρασίες θερμικού μέσου (ΕΛΟΤ EN 15316.4.2:2008).

Πηγή θερμότητας	Κτήρια τριτογενούς τομέα			Κτήρια κατοικιών	
	T < 35°C	35°C ≤ T < 45°C	45°C ≤ T < 55°C	T < 35°C	35°C ≤ T < 45°C
Εξωτερικός αέρας	3,4	3,1	2,8	3,7	3,3
Έδαφος	5,5	5,1	4,7	3,8	3,4
Θερμότητα από καυσαέρια (π.χ. Σ.Η.Θ.)	6,1	5,1	4,4	--	--
Υπόγειο ή θαλασσινό νερό	4,7	4,2	3,6	4,5	4,1
Επιφανειακά νερά	4,1	3,7	3,3	--	--

Επειδή η εκτίμηση του μέσου εποχικού συντελεστή επίδοσης SCOP δεν είναι εύκολη, για τους υπολογισμούς της ενεργειακής απόδοσης του κτηρίου, λαμβάνεται κατά τη μελέτη ή την επιθεώρηση ως τελική θερμική απόδοση ο ονομαστικός συντελεστής επίδοσης COP για ονομαστικές συνθήκες λειτουργίας θερμοκρασίας εξωτερικού αέρα 7°C και θερμοκρασία μέσου 45°C σύμφωνα με το ευρωπαϊκό πρότυπο EN 14511:2007, όπως δίνεται από τον κατασκευαστή και αναγράφεται στις τεχνικές προδιαγραφές ή/και στο πλαίσιο της αντλίας θερμότητας. Αντίστοιχα, στην περίπτωση γεωθερμικών αντλιών θερμότητας, ως συντελεστής επίδοσης COP λαμβάνεται κατά τους υπολογισμούς η τιμή που αναφέρεται σε συνθήκες λειτουργίας για θερμοκρασία εδάφους όπως προσδιορίστηκε στην μελέτη και θερμοκρασία μέσου 45°C. Η θερμοκρασία εδάφους σε βάθος 3 m, θεωρείται περίπου ίση με την μέση ετήσια θερμοκρασία αέρα της περιοχής.

Για τις τοπικές αερόψυκτες μονάδες αντλιών θερμότητας (διαιρούμενου ή ενιαίου τύπου), για τις οποίες δεν υπάρχουν διαθέσιμα στοιχεία, ο βαθμός επίδοσης COP για τους υπολογισμούς της ενεργειακής απόδοσης του υπό μελέτη ή προς επιθεώρηση κτηρίου λαμβάνεται:

- 1,7 για συστήματα 20-ετίας και
- 2,2 για συστήματα 10-ετίας.

Για τις κεντρικές μονάδες αντλιών θερμότητας, για τις οποίες δεν υπάρχουν διαθέσιμα στοιχεία, ο βαθμός επίδοσης COP για τους υπολογισμούς της ενεργειακής απόδοσης του υπό μελέτη ή προς επιθεώρηση κτηρίου, λαμβάνεται:

- 2,2 για συστήματα 20-ετίας και
- 2,7 για συστήματα 10-ετίας.

#### **4.1.2.3. Βαθμός απόδοσης ηλεκτρικών μονάδων**

Οι τοπικές ηλεκτρικές μονάδες παραγωγής θερμότητας (ηλεκτρικά σώματα άμεσης απόδοσης όπως θερμοπομποί, μονάδες επαγωγής (convectors) και ηλεκτρικοί θερμοσυσσωρευτές) έχουν θερμική ισχύ ίση με την ονομαστική ηλεκτρική ισχύ (W) που αναγράφεται επάνω στο σύστημα. Η απόδοση τους είναι 100% και δεν μεταβάλλεται λόγω γήρανσης, εκτός και αν υπάρχουν σοβαρές φθορές. Για ηλεκτρικές μονάδες με σοβαρά εμφανή προβλήματα κακοσυντήρησης (π.χ. θερμοσυσσωρευτές με κατεστραμμένη μόνωση) ο βαθμός απόδοσής τους μειώνεται κατά 5%.

#### **4.1.2.4. Βαθμός απόδοσης μονάδων τηλεθέρμανσης**

Για τις κεντρικές μονάδες τηλεθέρμανσης, που χρησιμοποιούνται για τη θέρμανση χώρων σε μερικές περιοχές της χώρας, όπως η Κοζάνη, η απόδοση τόσο του υπό μελέτη ή προς επιθεώρηση κτηρίου, όσο και του κτηρίου αναφοράς λαμβάνεται ίση με την ονομαστική απόδοση των εναλλακτών θερμότητας που χρησιμοποιούνται. Σε περίπτωση σημαντικής και εμφανούς κακοσυντήρησης του εναλλάκτη θερμότητας (π.χ. ύπαρξης διαρροών κ.ά.), η τελική απόδοση θερμικής ενέργειας του εναλλάκτη λαμβάνεται μειωμένη κατά 10%. Οι απώλειες του δικτύου από το σημείο παραγωγής (π.χ. μονάδα ηλεκτροπαραγωγής) μέχρι και τον εναλλάκτη δεν λαμβάνονται υπόψη στους υπολογισμούς, καθώς δεν αφορούν τις κτηριακές εγκαταστάσεις.

#### **4.1.2.5. Βαθμός απόδοσης μονάδων σε σύνδεση με Σ.Η.Θ.**

Για τις μονάδες συμπαραγωγής ηλεκτρισμού και θερμότητας (Σ.Η.Θ.) που υπάρχουν σε ένα κτήριο και χρησιμοποιούνται για τη θέρμανση των χώρων η θερμική απόδοση των εναλλακτών θερμότητας του υπό μελέτη ή προς επιθεώρηση κτηρίου, λαμβάνεται ίση με την ονομαστική απόδοση των εναλλακτών θερμότητας που χρησιμοποιούνται. Σε περίπτωση σημαντικής και εμφανούς κακοσυντήρησης (π.χ. ύπαρξη διαρροών κ.τ.λ.) του εναλλάκτη θερμότητας, τότε η τελική απόδοση θερμικής ενέργειας του εναλλάκτη λαμβάνεται μειωμένη κατά 10%. Οι απώλειες του δικτύου από το

σημείο παραγωγής μέχρι και τον εναλλάκτη δεν λαμβάνονται υπόψη στους υπολογισμούς, καθώς δεν αφορούν στις κτηριακές εγκαταστάσεις.

#### **4.1.2.6. Βαθμός απόδοσης τοπικών μονάδων αέριων καυσίμων**

Για τις τοπικές μονάδες αέριων καυσίμων (θερμάστρες υγραερίου, θερμάστρες φυσικού αερίου κ.ά.) η θερμική ισχύ λαμβάνεται ίση με την ονομαστική θερμική ισχύ (W) του κατασκευαστή που αναγράφεται επάνω στην κάθε συσκευή. Σε περίπτωση έλλειψης αυτών των στοιχείων, η θερμική απόδοση τους λαμβάνεται 100%, αν δεν διαθέτει καπνοδόχο, και 70%, αν διαθέτει καπνοδόχο.

#### **4.1.2.7. Βαθμός απόδοσης ανοικτών εστιών καύσης**

Οι ανοικτές εστίες καύσης (τζάκια κ.ά.) έχουν πολύ χαμηλό βαθμό απόδοσης και η ισχύς τους είναι ανάλογη με την εστία καύσης. Συνήθως μια εστία καύσης έχει τη δυνατότητα κάλυψης του θερμικού φορτίου ενός χώρου 30 m<sup>2</sup>. Ο μέσος θερμικός βαθμός απόδοσης για τα παραδοσιακά τζάκια λαμβάνεται για τους υπολογισμούς 25%, ενώ για τα ενεργειακά τζάκια 50%. Σε κάθε περίπτωση πρέπει να αναφέρεται από τον κατασκευαστή η θερμική ισχύς τους. Όταν δεν θερμαίνεται όλο το κτήριο ή όλη η θερμική ζώνη από την εστία καύσης, στους υπολογισμούς θεωρείται ότι θερμαίνεται.

#### **4.1.2.8. Ποσοστό κάλυψης θερμικού φορτίου ζώνης**

Κάθε μονάδα παραγωγής θερμικής ενέργειας καλύπτει μέρος ή το σύνολο του απαιτούμενου θερμικού φορτίου μιας θερμικής ζώνης του κτηρίου. Όταν το απαιτούμενο θερμικό φορτίο για μια θερμική ζώνη καλύπτεται με περισσότερες από μία μονάδες παραγωγής θερμότητας (μη εφεδρικό), το ποσοστό κάλυψης του φορτίου ανά μονάδα κατανέμεται βάσει της αποδιδόμενης θερμικής ισχύος της εκάστοτε μονάδας παραγωγής θερμότητας.

## **4.2. ΣΥΣΤΗΜΑΤΑ ΠΑΡΑΓΩΓΗΣ ΓΙΑ ΤΗΝ ΨΥΞΗ ΧΩΡΩΝ**

Το σύστημα ή τα συστήματα ψύξης χώρων, που καλύπτουν ένα κτήριο ή τμήμα αυτού, σχεδιάζονται και διαστασιολογούνται έτσι, ώστε να καλύπτουν τις απαιτήσεις ψύξης σε δυσμενείς εξωτερικές συνθήκες περιβάλλοντος (συνθήκες σχεδιασμού θέρους), όπως αυτές προδιαγράφονται στους σχετικούς κανονισμούς και στις σχετικές οδηγίες (τεχνική οδηγία του Τ.Ε.Ε. «Κλιματικά δεδομένα για ελληνικές περιοχές»). Κατά την περίοδο ψύξης οι εξωτερικές συνθήκες περιβάλλοντος μεταβάλλονται συνεχώς τόσο στη διάρκεια της ημέρας, όσο και από ημέρα σε ημέρα και αποκλίνουν σημαντικά από τις συνθήκες σχεδιασμού για κάθε κλιματική ζώνη. Αυτό έχει ως αποτέλεσμα κάθε σύστημα ψύξης να λειτουργεί τον περισσότερο χρόνο της περιόδου ψύξης σε συνθήκες μερικού φορτίου και η πραγματική ενεργειακή απόδοσή του να είναι χαμηλότερη από την ονομαστική.

Ο σχεδιασμός του συστήματος ψύξης θα πρέπει να γίνεται με τέτοιο τρόπο, ώστε να προβλέπεται η κάλυψη των μερικών φορτίων με τον κατά το δυνατόν καλύτερο βαθμό απόδοσης, ανάλογα με τη χρήση του κτηρίου, το ωράριο λειτουργίας και τη διακύμανση των ψυκτικών αναγκών του κτηρίου.

Η χρήση πολυβάθμιων συστημάτων ψύξης μεταβλητής ψυκτικής ικανότητας (αντλίες θερμότητας ή ψύκτες με πολυβάθμιους συμπιεστές ή κινητήρες μεταβλητής συχνότητας) ή/και η χρήση περισσότερων από ένα συστήματα ψύξης διαφορετικής ισχύος, ιδιαίτερα σε εγκαταστάσεις με απαιτήσεις μεγάλης ψυκτικής ισχύος, συμβάλλουν προς τη βελτιστοποίηση της απόδοσης των ψυκτικών μονάδων και τελικά τη μείωση της καταναλισκόμενης ενέργειας.

Για κάθε σύστημα ψύξης που χρησιμοποιείται για την εξυπηρέτηση όλου του κτηρίου ή μιας θερμικής ζώνης του πρέπει να προσδιορίζονται τα απαραίτητα τεχνικά χαρακτηριστικά που εισάγονται ως δεδομένα στους υπολογισμούς της τελικής κατανάλωσης ενέργειας για την ψύξη ή/και κλιματισμό των χώρων.

Οι παράμετροι που πρέπει να καθοριστούν για το σύστημα ψύξης των χώρων είναι η απόδοση των συστημάτων παραγωγής ψύξης, των εγκαταστάσεων διανομής και των τερματικών μονάδων εκπομπής (απόδοσης) ψύξης (μονάδες ανεμιστήρα στοιχείου, κεντρικές μονάδες διαχείρισης αέρα - Κ.Κ.Μ. κ.ά.).

Οι μονάδες παραγωγής ψύξης που εφαρμόζονται στα ελληνικά κτήρια είναι κατά κανόνα ψύκτες ή αντλίες θερμότητας με χρήση κυρίως ηλεκτρικής ενέργειας και σπανιότερα με τη χρήση κινητήρων που καταναλώνουν φυσικό αέριο ή άλλο συμβατικό καύσιμο. Στα κτήρια κατοικιών χρησιμοποιούνται συνήθως τοπικά συστήματα αντλιών θερμότητας άμεσης εξάτμισης μικρής ψυκτικής ικανότητας. Αντίθετα σε πολλά και κυρίως νεόδμητα κτήρια του τριτογενούς τομέα χρησιμοποιούνται κεντρικά ή ημικεντρικά συστήματα ψύξης / κλιματισμού. Σε κτηριακές εγκαταστάσεις που διαθέτουν συστήματα συμπαραγωγής ηλεκτρισμού και θερμότητας, ενδείκνυται να γίνεται και χρήση ψυκτών προσρόφησης ή/και απορρόφησης. Ωστόσο, αυτές οι εφαρμογές στην ελληνική πρακτική είναι εξαιρετικά περιορισμένες και συναντώνται μόνο σε μεγάλες και κατά το πλείστον βιομηχανικές εγκαταστάσεις.

#### **4.2.1. Ελάχιστες απαιτήσεις & προδιαγραφές κτηρίου αναφοράς**

Τα γενικά χαρακτηριστικά του συστήματος ψύξης για το κτήριο αναφοράς, όπως ορίζονται στον Κ.Εν.Α.Κ., είναι τα εξής:

- α) Σε περίπτωση που το εξεταζόμενο κτήριο δεν διαθέτει σύστημα ψύξης / κλιματισμού ή διαθέτει για ένα τμήμα του κτηρίου, τότε θεωρείται ότι κλιματίζεται όπως ακριβώς και το κτήριο αναφοράς.
- β) Το κτήριο αναφοράς για τις κατοικίες θεωρείται πως διαθέτει τοπικές μονάδες άμεσης εξάτμισης (αντλίες θερμότητας διαιρούμενου τύπου ενός ή πολλαπλών εσωτερικών συσκευών) που καλύπτουν τμήμα των εσωτερικών χώρων της κατοικίας. Τα χαρακτηριστικά του συστήματος ψύξης για το κτήριο αναφοράς είναι τα εξής:
  - Τοπικές μονάδες ψύξης με βαθμό ενεργειακής απόδοσης  $EER = 3,0$ .
  - Διαστασιολόγηση της εγκατάστασης ψύξης σύμφωνα με σχετικές Τ.Ο.Τ.Ε.Ε.
  - Θεώρηση της ενεργειακής κατανάλωσης του συστήματος ψύξης για το κτήριο αναφοράς ίσης με το 50% της κατανάλωσης που υπολογίζεται με βάση την καθαρή συνολική επιφάνεια της κατοικίας.
- γ) Το κτήριο αναφοράς για τον τριτογενή τομέα διαθέτει τοπικές ή/και κεντρικές μονάδες ψύξης που καλύπτουν όλους τους εσωτερικούς χώρους. Τα χαρακτηριστικά του συστήματος ψύξης για το κτήριο αναφοράς είναι τα εξής:
  - Μονάδες παραγωγής ψύξης, τοπικές ή κεντρικές (ψύκτες, αντλίες θερμότητας, τοπικά κλιματιστικά), με βαθμό ενεργειακής απόδοσης  $EER = 2,8$ , όταν το υπό μελέτη ή προς επιθεώρηση κτήριο διαθέτει τοπικές ή κεντρικές αερόψυκτες μονάδες και  $EER = 3,8$ , όταν το υπό μελέτη ή προς επιθεώρηση κτήριο διαθέτει υδρόψυκτες μονάδες. Για όλες τις άλλες περιπτώσεις που το εξεταζόμενο κτήριο ψύχεται με άλλου τύπου μονάδες παραγωγής ψύξης (π.χ. γεωθερμική ή με θαλασσινό νερό), θεωρείται ότι το κτήριο αναφοράς διαθέτει αντλία θερμότητας με βαθμό ενεργειακής απόδοσης  $EER = 3,0$ .
  - Αερόψυκτες μονάδες παραγωγής ψύξης, τοπικές ή κεντρικές (ψύκτες, αντλίες θερμότητας, τοπικά κλιματιστικά), με βαθμό ενεργειακής απόδοσης  $EER = 2,8$ , όταν το υπό μελέτη ή

προς επιθεώρηση κτήριο δεν διαθέτει σύστημα ψύξης ή διαθέτει για μικρότερο τμήμα του κτηρίου.

– Διαστασιολόγηση της εγκατάστασης ψύξης σύμφωνα με σχετικές Τ.Ο.Τ.Ε.Ε.

δ) Σε περίπτωση που το εξεταζόμενο κτήριο κατοικίας ή τριτογενή τομέα, σε επίπεδο κτηρίου ή θερμικής ζώνης διαθέτει διαφορετικά του ενός συστήματα ψύξης, π.χ. αερόψυκτη αντλία θερμότητας και υδρόψυκτη αντλία θερμότητας, τότε το κτήριο αναφοράς, στο σύνολό του ή σε επίπεδο θερμικής ζώνης, διαθέτει τα αντίστοιχα συστήματα με το εξεταζόμενο κτήριο και με τα αντίστοιχα τεχνικά χαρακτηριστικά όπως ορίζονται στις προηγούμενες περιπτώσεις β και γ.

#### **4.2.2. Απόδοση μονάδας ψύξης**

Κάθε μονάδα παραγωγής ψύξης έχει μια ονομαστική ψυκτική απόδοση (EER: λόγος ή δείκτης ενεργειακής αποδοτικότητας) σύμφωνα με τα τεχνικά χαρακτηριστικά που δίνει ο κατασκευαστής από την πιστοποίηση της μονάδας. Η πραγματική όμως απόδοση λειτουργίας μιας μονάδας ψύξης διαφοροποιείται και εξαρτάται από τη διάρκεια της περιόδου ψύξης (ανάλογα με την κλιματική ζώνη), το χρόνο λειτουργίας του κτηρίου και κατ' επέκταση του συστήματος ψύξης, τις εσωτερικές συνθήκες θερινής λειτουργίας των χώρων, τις διατάξεις αυτοματισμών (θερμοστάτες αντιστάθμισης), τη σωστή διαστασιολόγηση της μονάδας κ.ά. Για τους υπολογισμούς της ενεργειακής απόδοσης του κτηρίου απαιτείται να προσδιοριστεί ο μέσος (εποχικός) δείκτης ενεργειακής αποδοτικότητας (SEER) της μονάδας ψύξης.

Εκτός από το μέσο εποχικό δείκτη ενεργειακής αποδοτικότητας (SEER) των μονάδων ψύξης σημαντικό ρόλο παίζει και το σύστημα ελέγχου λειτουργίας της εγκατάστασης ψύξης. Έτσι, η ύπαρξη κεντρικού συστήματος διαχείρισης ενέργειας (BEMS) θεωρείται πως οδηγεί σε κάποια μείωση των ενεργειακών καταναλώσεων. Γι' αυτό το λόγο καθορίζεται ένας συντελεστής μείωσης κατανάλωσης ψυκτικής ενέργειας, όπως προδιαγράφεται στην παράγραφο 5.2., αυτής της τεχνικής οδηγίας. Αντίστοιχα, το ίδιο ισχύει και για κάθε άλλη διάταξη αυτόματου ελέγχου του εξοπλισμού που συμμετέχουν στο σύστημα παραγωγής - διανομής ψύξης και καθορίζονται οι αντίστοιχοι συντελεστές μείωσης της κατανάλωσης ενέργειας.

##### **4.2.2.1. Βαθμός απόδοσης αντλιών θερμότητας και ψυκτών**

Για τους ψύκτες και τις αντλίες θερμότητας που χρησιμοποιούνται για την ψύξη χώρων η απόδοση καθορίζεται από τον ονομαστικό δείκτη ενεργειακής αποδοτικότητας (EER) στις ονομαστικές συνθήκες λειτουργίας (για ψύξη), όπως δίνονται στις τεχνικές προδιαγραφές του κατασκευαστή. Διευκρινίζεται πως στον Κ.Εν.Α.Κ. και σ' αυτήν την τεχνική οδηγία οι αποδόσεις των συστημάτων για τη λειτουργία ψύξης κρίνονται κατά σύμβαση βάσει των δεικτών EER.

Η τιμή του EER προσδιορίζεται σε συγκεκριμένες συνθήκες εξωτερικού περιβάλλοντος και θερμοκρασίας προσαγωγής και επιστροφής ψυκτικού μέσου. Σύμφωνα με το πρότυπο EN 14511:2008 και την Eurovent, κάθε ψύκτης και αντλία θερμότητας πρέπει να συνοδεύεται από την έκδοση πιστοποιητικού απόδοσης λειτουργίας σε διάφορες συνθήκες εξωτερικού περιβάλλοντος και ψυκτικού μέσου, όπως καθορίζονται στα πρότυπα. Η απόδοση των ψυκτών και αντλιών θερμότητας εξαρτάται επίσης και από την πηγή θερμότητας που αξιοποιούν για τη λειτουργία τους και μπορεί να είναι ο αέρας, το έδαφος, τα υπόγεια & επιφανειακά νερά, το θαλασσινό νερό, τα καυσαέρια κινητήρων (π.χ. Σ.Η.Θ.), η ηλιακή ενέργεια κ.ά.

Από την μεταβολή του δείκτη ενεργειακής αποδοτικότητας EER σε διάφορες συνθήκες λειτουργίας και ανάλογα με τις κλιματικές συνθήκες εκτιμάται ο μέσος εποχικός δείκτης ενεργειακής αποδοτικότητας SEER κάθε συστήματος. Ο μέσος εποχικός δείκτης ενεργειακής αποδοτικότητας

SEER είναι χαμηλότερος από τον ονομαστικό EER, όταν η μέση θερμοκρασία στη διάρκεια της ημέρας κατά τη θερινή περίοδο είναι υψηλότερη από τη θερμοκρασία αέρα ονομαστικής λειτουργίας που είναι 35°C. Για μεγαλύτερη ακρίβεια στους υπολογισμούς της ενεργειακής απόδοσης κτηρίου συνιστάται η χρήση του εποχικού δείκτη ενεργειακής αποδοτικότητας των ψυκτών ή/και των αντλιών θερμότητας.

Σύμφωνα με το πρότυπο ΕΛΟΤ EN 15243:2008, ο μέσος εποχικός δείκτης ενεργειακής αποδοτικότητας μπορεί να καθοριστεί σύμφωνα με το European Seasonal Energy Efficiency Ratio (ESEER) ή με το American Integrated Performance Load Value (IPLV) που προτείνουν τις ακόλουθες σχέσεις:

$$\text{ESEER} = \text{EER}_{100\%} \cdot 0,03 + \text{EER}_{75\%} \cdot 0,33 + \text{EER}_{50\%} \cdot 0,41 + \text{EER}_{25\%} \cdot 0,23 \quad [4.2.]$$

$$\text{IPLV} = \text{EER}_{100\%} \cdot 0,01 + \text{EER}_{75\%} \cdot 0,42 + \text{EER}_{50\%} \cdot 0,45 + \text{EER}_{25\%} \cdot 0,12 \quad [4.3.]$$

στις οποίες οι δείκτες του συντελεστή EER αναφέρονται σε συγκεκριμένο φορτίο λειτουργίας 100%, 75%, 50% και 25%. Το κάθε φορτίο αναφέρεται σε καθορισμένη θερμοκρασία εξωτερικού αέρα, ενώ οι δεκαδικοί παράγοντες κάθε όρου της εξίσωσης αφορούν στη συχνότητα λειτουργίας των μηχανών στις αντίστοιχες συνθήκες.

Μια γενική σχέση εκτίμησης του εποχικού δείκτη ενεργειακής αποδοτικότητας SEER σύμφωνα με το ευρωπαϊκό πρότυπο ΕΛΟΤ EN 15243:2008 είναι η ακόλουθη:

$$\text{SEER} = \sum \text{EER}_n \cdot f_n \quad [4.4.]$$

όπου: SEER ο μέσος εποχικός δείκτης αποδοτικότητας,

$\text{EER}_n$  ο δείκτης ενεργειακής αποδοτικότητας σε πλήρες ή/και μερικό φορτίο (n) και

$f_n$  το ποσοστό εμφάνισης του εκάστοτε  $\text{EER}_n$ , που αντιστοιχεί και στο ποσοστό εμφάνισης της θερμοκρασίας αέρα, στην οποία το σύστημα παρουσιάζει αυτή την ενεργειακή αποδοτικότητα  $\text{EER}_n$ .

Επειδή η εκτίμηση του μέσου εποχικού δείκτη αποδοτικότητας SEER δεν είναι εύκολη, για τους υπολογισμούς της ενεργειακής απόδοσης του κτηρίου, λαμβάνεται κατά τη μελέτη ή την επιθεώρηση ως τελική ψυκτική απόδοση ο ονομαστικός δείκτης αποδοτικότητας EER για ονομαστικές συνθήκες λειτουργίας θερμοκρασίας εξωτερικού αέρα 35°C και θερμοκρασία προσαγόμενου ψυκτικού μέσου 7°C σύμφωνα με το ευρωπαϊκό πρότυπο EN 14511:2007, όπως δίνεται από τον κατασκευαστή και αναγράφεται στις τεχνικές προδιαγραφές ή/και στο πλαίσιο της μονάδας ψύξης. Αντίστοιχα, στην περίπτωση γεωθερμικών αντλιών θερμότητας, ως δείκτης αποδοτικότητας EER λαμβάνεται κατά τους υπολογισμούς η τιμή που αναφέρεται σε συνθήκες λειτουργίας για θερμοκρασία εδάφους όπως προσδιορίστηκε στην μελέτη και θερμοκρασία μέσου 7°C. Η θερμοκρασία εδάφους σε βάθος 3 m, θεωρείται περίπου ίση με την μέση ετήσια θερμοκρασία αέρα της περιοχής.

Για τις τοπικές αερόψυκτες μονάδες αντλιών θερμότητας (διαιρούμενου ή ενιαίου τύπου), για τις οποίες δεν υπάρχουν διαθέσιμα στοιχεία, ο δείκτης αποδοτικότητας EER θα λαμβάνεται:

- 1,5 για συστήματα 20-ετίας και
- 2,0 για συστήματα 10-ετίας.

Για τις κεντρικές μονάδες ψύξης (αντλίες θερμότητας, ψύκτες κ.ά.), για τις οποίες δεν υπάρχουν διαθέσιμα στοιχεία, ο δείκτης αποδοτικότητας EER θα λαμβάνεται:

- 2,0 για συστήματα 20-ετίας και
- 2,5 για συστήματα 10-ετίας.



#### **4.2.2.2. Βαθμός απόδοσης αντλιών θερμότητας απορρόφησης - προσρόφησης**

Οι αντλίες θερμότητας απορρόφησης - προσρόφησης έχουν χαμηλό δείκτη θερμικής αποδοτικότητας EER, 0,6 έως 0,8, και αναφέρονται στο ποσοστό αξιοποίησης από τις μονάδες της πηγής θερμότητας που μπορεί να είναι από μονάδα Σ.Η.Θ., από ηλιακούς συλλέκτες (ηλιακή ψύξη), τηλεθέρμανση κ.ά. Πέρα από τη θερμότητα που αξιοποιούν κατά 60% έως 80%, καταναλώνουν επίσης μια πολύ μικρή ποσότητα ηλεκτρικής ενέργειας, που λαμβάνεται ίση με 0,10 έως 0,25 kWh<sub>el</sub>/kWh<sub>c</sub> (ηλεκτρική προς ψυκτική ενέργεια).

Σε περίπτωση αντλιών θερμότητας απορρόφησης - προσρόφησης ως δείκτης αποδοτικότητας EER λαμβάνεται το αντίστροφο της κατανάλωση ηλεκτρικής ενέργειας (kWh<sub>c</sub>/kWh<sub>el</sub>), που αντιστοιχεί στη μονάδα και πιστοποιείται από τον κατασκευαστή. Η τιμή του δείκτη αποδοτικότητας θα μειώνεται κατά το βαθμό απόδοσης του συστήματος παραγωγής θερμότητας (λέβητα κ.τ.λ.) ή του εναλλάκτη θερμότητας (από ηλιακούς συλλέκτες ή από Σ.Η.Θ. ή από τηλεθέρμανση κ.τ.λ.). Σε περίπτωση σημαντικών βλαβών ή διαρροών στον εναλλάκτη θερμότητας, η τελική απόδοση θερμικής ενέργειας του εναλλάκτη λαμβάνεται μειωμένη κατά 10%. Οι απώλειες του δικτύου διανομής θερμού μέσου από τη μονάδα παραγωγής θερμότητας (π.χ. Σ.Η.Θ.) μέχρι και τον εναλλάκτη της μονάδας ψύξης χώρων θεωρούνται μηδενικές.

#### **4.2.3. Ποσοστό κάλυψης ψυκτικού φορτίου ζώνης**

Κάθε μονάδα παραγωγής ψυκτικής ενέργειας καλύπτει μέρος ή το σύνολο του απαιτούμενου ψυκτικού φορτίου της εκάστοτε θερμικής ζώνης. Όταν το απαιτούμενο ψυκτικό φορτίο για μια θερμική ζώνη καλύπτεται με περισσότερες από μία μονάδες παραγωγής ψύξης (εκτός των εφεδρικών), το ποσοστό κάλυψης του φορτίου ανά μονάδα ψύξης κατανέμεται βάσει της αποδιδόμενης ψυκτικής ισχύος του εκάστοτε συστήματος παραγωγής ψύξης.

Ιδιαίτερα για τα συστήματα ψύξης των κτηρίων κατοικίας, το ποσοστό κάλυψης του συνολικού ψυκτικού φορτίου μπορεί να περιοριστεί μέχρι και 50%, όπως και στο κτήριο αναφοράς.

#### **4.2.4. Ανεμιστήρες οροφής**

Οι ανεμιστήρες οροφής βελτιώνουν τις συνθήκες θερμικής άνεσης σε κλιματιζόμενους και μη κλιματιζόμενους χώρους, προκαλώντας την κυκλοφορία του εσωτερικού αέρα με ταχύτητα 0,5 - 0,8 m/s. Σε κλιματιζόμενα κτήρια επιτρέπουν τη ρύθμιση του θερμοστάτη μιας κλιματιστικής μονάδας σε υψηλότερη θερμοκρασία (2 - 3°C), μειώνοντας έτσι την κατανάλωση ενέργειας για κλιματισμό. Οι συνηθισμένοι ανεμιστήρες οροφής είναι αποτελεσματικοί σε μια ακτίνα μέχρι και 1,8 m από το κέντρο του ανεμιστήρα και για ύψος εγκατάστασης 2,5 m επάνω από το δάπεδο. Για τους υπολογισμούς η μέση επιφάνεια κάλυψης του δαπέδου από έναν ανεμιστήρα οροφής λαμβάνεται ίση με 10m<sup>2</sup>.

Οι ανεμιστήρες οροφής λαμβάνονται υπόψη στους υπολογισμούς του ψυκτικού φορτίου, όταν καλύπτουν τουλάχιστον το 50% της επιφάνειας του κτηρίου ή της θερμικής ζώνης. Σε περίπτωση που οι ανεμιστήρες οροφής καλύπτουν πλήρως το κτήριο ή τη θερμική ζώνη, ο υπολογισμός του ψυκτικού φορτίου γίνεται με θερμοκρασία εσωτερικού χώρου 3°C μεγαλύτερη από την επιθυμητή θερμοκρασία σύμφωνα με τον πίνακα 2.2. Σε περίπτωση μερικής κάλυψης, οι υπολογισμοί γίνονται με βάση τον πίνακα 4.6.

Η κατανάλωση ενέργειας των ανεμιστήρων οροφής υπολογίζεται με ισχύ 55 W ανά ανεμιστήρα και χρόνο λειτουργίας ανάλογα με το χρόνο λειτουργίας του κτηρίου ή της θερμικής ζώνης.

**Πίνακας 4.6.** Προσαύξηση θερμοκρασίας εσωτερικού χώρου ανάλογα με το ποσοστό του κτηρίου ή της θερμικής ζώνης που καλύπτεται από ανεμιστήρες οροφής.

Ποσοστό κτηρίου ή θερμικής ζώνης [ % ]	Προσαύξηση θερμοκρασίας [ °C ]
50	0,5
60	1,0
70	1,5
80	2,0
90	2,5
100	3,0

#### 4.3. ΣΥΣΤΗΜΑ ΔΙΑΝΟΜΗΣ ΓΙΑ ΤΗΝ ΘΕΡΜΑΝΣΗ, ΨΥΞΗ, ΚΛΙΜΑΤΙΣΜΟ ΧΩΡΩΝ

Με στόχο τη μέγιστη εξοικονόμηση ενέργειας και τον περιορισμό των θερμικών απωλειών θα πρέπει να προβλέπεται κατά το σχεδιασμό των δικτύων διανομής η διέλευσή τους μέσω θερμικά προστατευμένων χώρων και να αποφεύγεται η διέλευσή τους από εξωτερικούς χώρους. Σε περιπτώσεις που είναι αναπόφευκτη η διέλευση των δικτύων από εξωτερικούς χώρους (π.χ. μονάδα παραγωγής εγκατεστημένη σε άλλο από το εξυπηρετούμενο κτίριο, διέλευση από αεριζόμενα κανάλια / φρεάτια του ίδιου κτηρίου, διέλευση επί εξωτερικών τοίχων κ.τ.λ.), τότε θα πρέπει να εφαρμόζεται ικανή θερμομόνωση των δικτύων διανομής και αεραγωγών. Σ' αυτήν την περίπτωση, προκειμένου να εξασφαλίζεται και η καλή κατάσταση των μονώσεων στην πορεία του χρόνου, επιβάλλεται να τοποθετείται και μηχανική προστασία στις σωληνώσεις (π.χ. χιτώνια από πλαστικούς σωλήνες, φύλλα αλουμινίου, συνθετικά υφάσματα επένδυσης αεραγωγών κ.ά.).

Για τον περιορισμό των θερμικών απωλειών στα δίκτυα διανομής, σε όλα τα νέα και ριζικώς ανακαινιζόμενα κτίρια, θα πρέπει να υπάρχει κατ' ελάχιστο η προβλεπόμενη θερμομόνωση αλλά και τα συστήματα αντιστάθμισης, όπως προδιαγράφονται στο άρθρο 8 του Κ.Εν.Α.Κ., στο οποίο αναφέρονται τα εξής:

- Όλα τα δίκτυα διανομής (νερού ή αλλού μέσου) της κεντρικής θέρμανσης, ή της εγκατάστασης ψύξης, ή του συστήματος Ζ.Ν.Χ. διαθέτουν θερμομόνωση, όπως καθορίζεται με αυτήν την Τ.Ο.Τ.Ε.Ε. Ιδιαίτερα οι εγκαταστάσεις δικτύων που διέρχονται από εξωτερικούς χώρους (χώρους εκτεθειμένους στον εξωτερικό αέρα) διαθέτουν κατ' ελάχιστο πάχος θερμομόνωσης 19 mm για θέρμανση ή/και ψύξη χώρων και 13 mm για Ζ.Ν.Χ., με συντελεστή θερμικής αγωγιμότητας θερμομονωτικού υλικού  $\lambda = 0,040 \text{ W/(m}\cdot\text{K)}$  στους 20°C.
- Οι αεραγωγοί διανομής κλιματιζόμενου αέρα (προσαγωγής και ανακυκλοφορίας), που διέρχονται από εξωτερικούς χώρους (χώρους εκτεθειμένους στον εξωτερικό αέρα) των κτηρίων, διαθέτουν θερμομόνωση με συντελεστή θερμικής αγωγιμότητας θερμομονωτικού υλικού  $\lambda = 0,040 \text{ W/(m}\cdot\text{K)}$  και πάχος θερμομόνωσης τουλάχιστον 40 mm, ενώ για διέλευση σε εσωτερικούς χώρους το αντίστοιχο πάχος είναι 30 mm.
- Τα δίκτυα διανομής θερμού και ψυχρού μέσου διαθέτουν σύστημα αντιστάθμισης για την αντιμετώπιση των μερικών φορτίων ή άλλο ισοδύναμο σύστημα μείωσης της κατανάλωσης ενέργειας υπό μερικό φορτίο.



#### 4.3.1. Δίκτυα διανομής και αεραγωγών κτηρίου αναφοράς

Για το κτήριο αναφοράς, τα δίκτυα διανομής (νερού ή αλλού μέσου) της κεντρικής θέρμανσης ή της εγκατάστασης ψύξης ή του συστήματος Ζ.Ν.Χ. διαθέτουν θερμομόνωση με συντελεστή θερμικής αγωγιμότητας θερμομονωτικού υλικού  $\lambda = 0,040 \text{ W/(m}\cdot\text{K)}$  (στους  $20^\circ\text{C}$ ) και πάχος θερμομόνωσης όπως αναφέρεται στον πίνακα 4.7., ανάλογα με τη χρήση και τους χώρους διέλευσης.

Ιδιαίτερα για διέλευση σωληνώσεων από εξωτερικούς χώρους (χώρους εκτεθειμένους στον εξωτερικό αέρα) θα πρέπει να προβλέπεται η προστασία της θερμομόνωσης με φύλλα γαλβανισμένης λαμαρίνας ή/και φύλλα αλουμινίου ή/και άλλο κατάλληλο υλικό.

Αντίστοιχα, για το κτήριο αναφοράς οι αεραγωγοί διανομής κλιματιζόμενου αέρα (προσαγωγής και ανακυκλοφορίας) που διέρχονται από εξωτερικούς χώρους των κτηρίων διαθέτουν θερμομόνωση με τα χαρακτηριστικά που αναφέρθηκαν παραπάνω, σύμφωνα με το άρθρο 8 του Κ.Εν.Α.Κ.

Τα δίκτυα διανομής θερμού και ψυχρού μέσου διαθέτουν σύστημα αντιστάθμισης για την αντιμετώπιση των μερικών φορτίων ή άλλο ισοδύναμο σύστημα μείωσης της κατανάλωσης ενέργειας υπό μερικό φορτίο.

Σε περίπτωση που το υπό μελέτη ή προς επιθεώρηση κτήριο δεν διαθέτει σύστημα θέρμανσης ή/και ψύξης, σύμφωνα με τον Κ.Εν.Α.Κ. λαμβάνεται υπόψη για τους υπολογισμούς ότι θερμαίνεται και ψύχεται. Σ' αυτήν την περίπτωση οι απώλειες του δικτύου διανομής λαμβάνονται 5%.

**Πίνακας 4.7.** Πάχη θερμομόνωσης σωληνώσεων για τις εγκαταστάσεις θέρμανσης, ψύξης, κλιματισμού και ζεστού νερού χρήσης.

Πάχος θερμομόνωσης με ισοδύναμο $\lambda = 0,040 \text{ (W/(m}\cdot\text{K))}$ στους $20^\circ\text{C}$			
Με διέλευση σε εσωτερικούς χώρους		Με διέλευση σε εξωτερικούς χώρους	
Διάμετρος σωλήνα	Πάχος μόνωσης	Διάμετρος σωλήνα	Πάχος μόνωσης
Για σωληνώσεις εγκαταστάσεων θέρμανσης, ψύξης, κλιματισμού			
από $\frac{1}{2}$ " έως $\frac{3}{4}$ "	9 mm	από $\frac{1}{2}$ " έως 2"	19 mm
από 1" έως $1\frac{1}{2}$ "	11 mm	από 2" έως 4"	21 mm
από 2" έως 3"	13 mm	μεγαλύτερη από 4"	25 mm
μεγαλύτερη από 3"	19 mm		
Για σωληνώσεις εγκαταστάσεων ζεστού νερού χρήσης			
ανεξαρτήτου διαμέτρου	9 mm	ανεξαρτήτου διαμέτρου	13 mm

#### 4.3.2. Γραμμική θερμική μετάδοση δικτύων διανομής

Σύμφωνα με το πρότυπο ΕΛΟΤ EN 15316.2.3:2008, το βέλτιστο πάχος μόνωσης στα δίκτυα διανομής είναι ίσο με την εξωτερική ακτίνα του σωλήνα, όπου εκτιμάται ότι η γραμμική θερμική μετάδοση  $\psi$  είναι περίπου  $0,2 \text{ W/(m}\cdot\text{K)}$ . Αυτό δεν είναι απαραίτητο να εφαρμοστεί, αφού η αύξηση του πάχους της θερμομόνωσης πέρα από ένα συγκεκριμένο πάχος δεν επιφέρει την ανάλογη μείωση θερμικών / ψυκτικών απωλειών. Για τα δίκτυα διανομής θέρμανσης / ψύξης / κλιματισμού που τηρούν τις παραπάνω ελάχιστες απαιτήσεις θερμομόνωσης (πίνακας 4.7.) η γραμμική θερμική μετάδοση  $\psi_d$  υπολογίζεται από την ακόλουθη σχέση:

$$\psi_d = \frac{\pi}{\frac{1}{2 \cdot \lambda} \cdot \ln \frac{D}{d_\alpha} + \frac{1}{h_\alpha \cdot D}} \quad [4.5.]$$

όπου:  $\lambda$  [W/(m·K)] η θερμική αγωγιμότητα της μόνωσης,  
 $D$  [m] η εξωτερική διάμετρος του σωλήνα μαζί με την μόνωση,  
 $d_\alpha$  [m] η εξωτερική διάμετρος του σωλήνα σε m και  
 $h_\alpha$  [W/(m<sup>2</sup>·K)] ο συντελεστής μεταφοράς θερμότητας εξωτερικά του μονωμένου σωλήνα.

Αν η μόνωση του σωλήνα αποτελείται από η στρώσεις διαφορετικών υλικών μόνωσης (διαφορετικής θερμικής αγωγιμότητας και πάχους), τότε η γραμμική θερμική μετάδοση υπολογίζεται από αναλυτικούς υπολογισμούς.

Στους πίνακες 4.8. (χαλκοσωλήνες), 4.9. (χαλυβδοσωλήνες), 4.10. (πλαστικοί σωλήνες) δίνεται η γραμμική θερμική μετάδοση για διάφορες διατομές σωλήνων και πάχη μόνωσης.

- Οι ανοιχτόχρωμες σκιαγραφήσεις αφορούν στην ελάχιστη επιτρεπόμενη γραμμική θερμική μετάδοση για τα δίκτυα διανομής με διέλευση μέσω εσωτερικών χώρων,
- ενώ οι σκουρόχρωμες σκιαγραφήσεις αφορούν στην ελάχιστη επιτρεπόμενη γραμμική θερμική μετάδοση για τα δίκτυα διανομής με διέλευση σε εξωτερικούς χώρους.

Οι απώλειες ανά τρέχον μέτρο του δικτύου διανομής θέρμανσης / ψύξης  $Q_\Sigma$  [W/m], εκτός από την γραμμική θερμική μετάδοση  $\psi_d$  [W/(m·K)], εξαρτώνται κυρίως από τη θερμοκρασία του χώρου διέλευσης  $[T_\alpha]$  και τη θερμοκρασία του μέσου διανομής στο δίκτυο  $[T_i]$ .

$$Q_\Sigma = \psi_d \cdot (T_i - T_\alpha) \quad [4.6.]$$

**Πίνακας 4.8.** Γραμμική θερμική μετάδοση  $\psi_d$  [W/(m·K)] για χαλκοσωλήνες.

Εξωτερική διάμετρος [mm]	Γραμμική θερμική μετάδοση ( $\psi_d$ ) σε W/(m·K)									
	Χωρίς μόνωση	Πάχος μόνωσης σε mm [ $\lambda = 0,040$ W/(m·K) στους 20°C]								
		9	11	13	19	21	25	32	42	54
15	0,30	0,15	0,15	0,14	0,13	0,12	0,12	0,11	0,10	0,09
18	0,52	0,22	0,21	0,20	0,17	0,17	0,16	0,14	0,13	0,11
22	0,59	0,25	0,24	0,22	0,19	0,19	0,18	0,16	0,14	0,13
28	0,72	0,28	0,26	0,25	0,22	0,21	0,20	0,18	0,16	0,14
35	0,87	0,33	0,31	0,29	0,25	0,24	0,22	0,20	0,18	0,15
42	1,00	0,37	0,34	0,32	0,28	0,27	0,25	0,22	0,20	0,17
54	1,22	0,42	0,39	0,37	0,32	0,31	0,28	0,25	0,22	0,19
64	1,44	0,47	0,44	0,41	0,36	0,34	0,32	0,28	0,25	0,21
76	1,62	0,54	0,50	0,47	0,41	0,39	0,36	0,32	0,28	0,23
89	1,82	0,61	0,57	0,54	0,46	0,44	0,40	0,36	0,31	0,26
108	2,07	0,69	0,65	0,61	0,52	0,50	0,46	0,40	0,35	0,29
133	2,38	0,78	0,73	0,69	0,59	0,57	0,52	0,46	0,40	0,33
159	2,75	0,91	0,85	0,80	0,69	0,66	0,60	0,53	0,46	0,37
219	3,64	1,22	1,14	1,07	0,91	0,86	0,79	0,69	0,59	0,48
267	4,28	1,45	1,35	1,27	1,07	1,02	0,94	0,82	0,70	0,56

**Πίνακας 4.9.** Γραμμική θερμική μετάδοση  $\psi_d$  [W/(m.K)] για χαλυβδοσωλήνες.

Διάμετρος σωλήνα (")	Γραμμική θερμική μετάδοση ( $\psi_d$ ) σε W/(m·K)									
	Χωρίς μόνωση	Πάχος μόνωσης σε mm [ $\lambda = 0,040$ W/(m·K) στους 20°C]								
		9	11	13	19	21	25	32	42	54
½"	0,37	0,16	0,15	0,14	0,13	0,12	0,12	0,11	0,10	0,09
¾"	0,53	0,20	0,19	0,18	0,16	0,15	0,14	0,13	0,12	0,11
1"	0,67	0,25	0,23	0,22	0,19	0,19	0,17	0,16	0,14	0,12
1¼"	0,77	0,27	0,25	0,24	0,21	0,20	0,19	0,17	0,15	0,13
1½"	0,94	0,32	0,30	0,28	0,24	0,24	0,22	0,20	0,18	0,15
2"	1,06	0,35	0,33	0,31	0,27	0,26	0,24	0,22	0,19	0,17
2½"	1,29	0,41	0,38	0,36	0,31	0,30	0,28	0,25	0,22	0,19
3"	1,69	0,50	0,47	0,44	0,38	0,37	0,34	0,30	0,26	0,22
4"	1,81	0,56	0,53	0,50	0,43	0,41	0,38	0,34	0,29	0,25
5"	2,03	0,64	0,60	0,56	0,49	0,46	0,43	0,38	0,33	0,28
6"	2,37	0,74	0,69	0,65	0,56	0,54	0,50	0,44	0,38	0,32
7"	2,73	0,85	0,80	0,75	0,64	0,62	0,57	0,50	0,44	0,36
8"	3,23	0,96	0,90	0,85	0,73	0,70	0,65	0,57	0,49	0,40

**Πίνακας 4.10.** Γραμμική θερμική μετάδοση  $\psi_d$  [(W/(m.K)] για πλαστικούς σωλήνες.

Εξωτερική διάμετρος [mm]	Γραμμική θερμική μετάδοση ( $\psi_d$ ) σε W/(m·K)									
	Χωρίς μόνωση	Πάχος μόνωσης σε mm [ $\lambda = 0,040$ W/(m·K) στους 20°C]								
		9	11	13	19	21	25	32	42	54
15	0,30	0,15	0,14	0,14	0,12	0,12	0,11	0,11	0,10	0,09
18	0,51	0,22	0,20	0,19	0,17	0,16	0,15	0,14	0,13	0,11
22	0,58	0,25	0,23	0,22	0,19	0,18	0,17	0,16	0,14	0,12
28	0,70	0,28	0,26	0,24	0,21	0,20	0,19	0,17	0,15	0,13
35	0,84	0,32	0,30	0,28	0,25	0,24	0,22	0,20	0,17	0,15
42	0,97	0,36	0,34	0,32	0,27	0,26	0,24	0,22	0,19	0,17
54	1,18	0,41	0,38	0,36	0,31	0,30	0,28	0,25	0,22	0,19
64	1,39	0,46	0,43	0,41	0,35	0,34	0,31	0,28	0,24	0,21
76	1,57	0,53	0,50	0,47	0,40	0,38	0,35	0,31	0,27	0,23
89	1,76	0,60	0,56	0,53	0,45	0,43	0,40	0,35	0,30	0,25
108	1,99	0,68	0,64	0,60	0,51	0,49	0,45	0,40	0,34	0,28
133	2,28	0,77	0,72	0,68	0,58	0,56	0,51	0,45	0,39	0,32
159	2,64	0,90	0,84	0,79	0,67	0,64	0,59	0,52	0,45	0,37
219	3,50	1,20	1,12	1,05	0,89	0,85	0,78	0,68	0,58	0,47
267	4,12	1,43	1,33	1,25	1,06	1,01	0,92	0,80	0,68	0,55

### 4.3.3. Εκτίμηση μήκους δικτύων διανομής

Αν είναι γνωστό το μήκος των επί μέρους τμημάτων του δικτύου διανομής, καθώς και οι απώλειες  $Q_z$  για κάθε τμήμα του δικτύου, τότε μπορούν να εκτιμηθούν και οι συνολικές απώλειες του δικτύου στη μονάδα του χρόνου.

Σε άλλη περίπτωση, όπου το δίκτυο διανομής είναι άδηλο και μη καταγεγραμμένο, το μήκος των δικτύων μπορεί να εκτιμηθεί με μια απλοποιημένη μέθοδο σύμφωνα με το πρότυπο ΕΛΟΤ EN 15316.2.3:2008. Σ' αυτήν την περίπτωση τα μήκη των σωληνών των δικτύων διανομής θέρμανσης / ψύξης διαχωρίζονται σε τρία τμήματα:

- Τμήμα V, το οποίο περιλαμβάνει το οριζόντιο μήκος σωληνών  $L_V$  [m], από το σύστημα παραγωγής (θέρμανσης / ψύξης) προς τα κατακόρυφα τμήματα του δικτύου. Αυτοί είναι οι κεντρικοί οριζόντιοι σωλήνες, οι οποίοι συνήθως βρίσκονται μέσα στο λεβητοστάσιο ή ψυχοστάσιο ή σε μη θερμαινόμενους / ψυχόμενους χώρους (π.χ. υπόγεια, σοφίτες) ή σε εξωτερικούς χώρους (πυλωτές, οροφές) και σπανιότερα σε θερμαινόμενους χώρους.
- Τμήμα S, το οποίο περιλαμβάνει το μήκος των κατακόρυφων σωληνών  $L_S$  [m], που συνήθως διέρχονται μέσα από φρεάτια (σε εσωτερικούς ή/και εξωτερικούς χώρους του κτηρίου) ή μέσα από θερμαινόμενους / ψυχόμενους εσωτερικούς χώρους ή μέσα από μη θερμαινόμενους / ψυχόμενους χώρους του κτηρίου (π.χ. κοινόχρηστους χώρους).
- Τμήμα A, το οποίο περιλαμβάνει το μήκος των οριζόντιων σωληνών,  $L_A$ , [m], που ενώνουν τις κατακόρυφες στήλες με τις τερματικές μονάδες (σώματα καλοριφέρ, μονάδες ανεμιστήρα στοιχείου, Κ.Κ.Μ κ.ά.). Συνήθως αποτελούν αυτόνομα κυκλώματα (π.χ. μονοσωληνίο σύστημα θέρμανσης) με ξεχωριστό συλλέκτη. Αυτοί οι σωλήνες έχουν ελεγχόμενη κυκλοφορία ανάλογα με την τερματική μονάδα.

### 4.3.4. Απώλειες δικτύων διανομής

Για την εκτίμηση της πραγματικής κατανάλωσης ενέργειας για τη θέρμανση ή/και ψύξη ή/και κλιματισμό ενός κτηρίου λαμβάνονται υπόψη και οι θερμικές / ψυκτικές απώλειες από τα δίκτυα διανομής (θερμικού ή/και ψυκτικού μέσου), καθώς και από τους αεραγωγούς κλιματισμού προσαγωγής και απαγωγής αέρα. Ο βαθμός θερμικής / ψυκτικής απόδοσης ενός δικτύου διανομής, προσδιορίζεται από το μέγεθος των απωλειών του δικτύου διανομής, οι οποίες εξαρτώνται από:

- τη θερμομόνωση του δικτύου διανομής,
- το μήκος και τη διατομή του δικτύου διανομής,
- τη θερμοκρασία του νερού (ή άλλου μέσου) στο δίκτυο,
- το χώρο διέλευσης του δικτύου διανομής (θερμαινόμενος, μη θερμαινόμενος, εξωτερικό περιβάλλον κ.ά.),
- την παλαιότητα του δικτύου, τις φθορές της μόνωσης κ.ά.

Στο πρότυπο ΕΛΟΤ EN 15316.2-3:2008, δίνεται αναλυτική μεθοδολογία για τον υπολογισμό των θερμικών απωλειών ενός δικτύου διανομής θέρμανσης ή/και ψύξης του κτηρίου ή/και της θερμικής ζώνης. Αυτή η μεθοδολογία είναι αρκετά αναλυτική και χρονοβόρα, αφού απαιτείται ακριβής προσδιορισμός της γεωμετρίας του δικτύου διανομής (μήκος, διατομές κ.ά.), των τοπικών αντιστάσεων (βάνες, διαστολές, συστολές, μετρητές κ.ά.), της ποιότητας και γεωμετρίας της θερμομόνωσης (πάχος, συντελεστής θερμοπερατότητας κ.ά.), της θερμοκρασίας του θερμικού / ψυκτικού μέσου, του χρόνου λειτουργίας του συστήματος (διακοπτόμενη ή συνεχής λειτουργία, θερμοστατικά ελεγχόμενη κ.ά.) της θερμοκρασίας των χώρων διέλευσης των σωληνώσεων, της ποιότητας των σωληνώσεων (τραχύτητα, συντελεστής θερμοπερατότητας κ.ά.) και άλλων τεχνικών

χαρακτηριστικών. Στις περισσότερες περιπτώσεις κτηρίων και ιδιαίτερα για όσα διαθέτουν παλιές εγκαταστάσεις θέρμανσης / ψύξης / κλιματισμού, αυτά τα στοιχεία είναι δύσκολο να καταγραφούν και να προσδιοριστούν με ακρίβεια ή ακόμη και κατά προσέγγιση.

Προκειμένου να απλοποιηθούν οι υπολογισμοί της ενεργειακής απόδοσης του κτηρίου και με βάση τη μεθοδολογία του προτύπου ΕΛΟΤ EN 15316.2.3:2008 εκτιμήθηκε το ποσοστό απωλειών των δικτύων διανομής. Στον πίνακα 4.11. δίνονται τυπικές τιμές για το ποσοστό απωλειών κεντρικών συστημάτων διανομής θέρμανσης / ψύξης σε σχέση με την εγκατεστημένη ισχύ της μονάδας παραγωγής, το είδος μόνωσης των σωληνώσεων και τους χώρους διέλευσης. Το ποσοστό απωλειών αναφέρεται επί του συνόλου της θερμικής ή ψυκτικής ενέργειας που μεταφέρει το δίκτυο. Αυτές οι τιμές λαμβάνονται για τους υπολογισμούς της ενεργειακής απόδοσης του κτηρίου.

**Πίνακας 4.11.** Ποσοστό θερμικών/ψυκτικών απωλειών (%) δικτύου διανομής κεντρικής εγκατάστασης θέρμανσης ή/και ψύξης ως προς την συνολική θερμική / ψυκτική ενέργεια που μεταφέρει το δίκτυο.

Ισχύς συστήματος	Διέλευση σε εσωτερικούς χώρους ή/και 20% σε εξωτερικούς χώρους				Διέλευση > 20% σε εξωτερικούς χώρους	
	Μόνωση <sup>1</sup> κτηρίου αναφοράς	Μόνωση <sup>2</sup> ίση με την ακτίνα σωλ.	Ανεπαρκής μόνωση <sup>3</sup>	Χωρίς μόνωση	Μόνωση κτηρίου αναφοράς	Με μόνωση ίση με την ακτίνα σωλ.
[kW]	[ % ]	[ % ]	[ % ]	[ % ]	[ % ]	[ % ]
Θέρμανση με <b>υψηλές</b> θερμοκρασίες θερμικού μέσου (90 - 70°C)						
20 - 100	5,5	4,5	11,0	14,0	8,0	6,5
100 - 200	4,0	3,0	8,5	12,0	7,2	5,7
200 - 300	3,0	2,5	6,5	10,5	6,0	4,2
300 - 400	2,5	2,0	5,0	9,2	3,8	2,7
> 400	2,0	1,5	4,0	7,0	3,0	2,0
Θέρμανση με <b>χαμηλές</b> θερμοκρασίες θερμικού μέσου (50 - 35°C)						
20 - 100	-	3,0	8,0	9,0	4,5	3,7
100 - 200	-	2,2	7,2	8,3	4,0	3,1
200 - 300	-	1,8	6,0	6,2	3,3	2,5
300 - 400	-	1,2	4,5	5,0	2,2	1,2
> 400	-	0,8	3,3	4,0	1,7	1,0
Ψύξη με θερμοκρασίες ψυκτικού μέσου (7 - 12°C)						
20 - 100	2,0	1,5	3,0	4,5	2,5	2,0
100 - 200	1,8	1,4	2,8	3,6	2,3	1,9
200 - 300	1,5	1,1	2,2	3,0	2,0	1,6
300 - 400	1,2	0,7	1,8	2,4	1,5	1,2
> 400	0,7	0,4	1,1	2,0	1,0	0,8

<sup>1</sup> Για μόνωση σωλήνων σύμφωνα με τις απαιτήσεις του πίνακα 4.7.  
<sup>2</sup> Για μόνωση σωλήνων με πάχος ίσο με την ακτίνα του σωλήνα.  
<sup>3</sup> Ανεπαρκής μόνωση του δικτύου ή κλάδου (τμήματος) αυτού λόγω φθορών. Συνδέσεις και βάνες χωρίς μόνωση.

Στις απώλειες των δικτύων διανομής προστίθενται και οι απώλειες από τους αεραγωγούς κεντρικών κλιματιστικών μονάδων (Κ.Κ.Μ.) που διανύουν μεγάλες αποστάσεις. Όταν οι αεραγωγοί

διέρχονται μέσα από εσωτερικούς χώρους, οι θερμικές απώλειες τους είναι σχετικά χαμηλές λόγω της μικρής θερμοκρασιακής διαφοράς και κατά συνέπεια, δεν λαμβάνονται υπόψη για τους υπολογισμούς της ενεργειακής απόδοσης του κτηρίου.

Αντίθετα, σε περίπτωση διέλευσης από εξωτερικούς χώρους του κτηρίου, οι θερμικές απώλειες αυξάνονται. Για αεραγωγούς που διέρχονται από εξωτερικούς χώρους και είναι μονωμένοι σύμφωνα με τις ελάχιστες απαιτήσεις του Κ.Εν.Α.Κ., που αναφέρονται στην παράγραφο 4.3.1, οι συνολικές απώλειες του πίνακα 4.11. επαυξάνονται κατά 2% για θέρμανση και 1% για ψύξη, κατά περίπτωση. Για αεραγωγούς χωρίς ή με ανεπαρκή μόνωση (δηλαδή όταν δεν πληρούνται οι ελάχιστες απαιτήσεις) οι θερμικές απώλειες του πίνακα 4.11. επαυξάνονται κατά 5% για θέρμανση και 3,5% για ψύξη, κατά περίπτωση.

Σε περίπτωση ύπαρξης άνω του ενός δίκτυα διανομής στο κτήριο ή στην θερμική ζώνη, απαιτείται ο προσδιορισμός μίας μόνο απόδοσης δικτύου, η οποία θα είναι σταθμισμένη. Κατά συνέπεια αν υπάρχουν άνω του ενός δίκτυα διανομής (που τροφοδοτούνται από διαφορετικές μονάδες παραγωγής) στο κτήριο ή στη θερμική ζώνη και παρουσιάζουν διαφορετική ποιότητα και επάρκεια (ποσότητα) θερμομόνωσης, τότε η απόδοσή τους λαμβάνεται ενιαία και ίση με αυτήν του τμήματος που βρίσκεται στη χειρότερη ποιοτικά κατάσταση. Για το κάθε δίκτυο διανομής η απόδοση λαμβάνεται ανάλογα με τη θερμική ισχύ που μεταφέρει (πίνακας 4.11.).

Για τοπικά συστήματα παραγωγής θερμότητας ή/και ψύξης, όπως λέβητες εσωτερικών χώρων ή τοπικές αντλίες θερμότητας, στα οποία δεν υπάρχει δίκτυο διανομής, οι απώλειες διανομής θεωρούνται μηδενικές, τόσο για το υπό μελέτη/επιθεώρηση κτήριο, όσο και για το κτήριο αναφοράς.

#### **4.4. ΤΕΡΜΑΤΙΚΕΣ ΜΟΝΑΔΕΣ ΕΚΠΟΜΠΗΣ (ΑΠΟΔΟΣΗΣ)**

Οι τερματικές μονάδες εκπομπής είναι τα στοιχεία των κεντρικών εγκαταστάσεων θέρμανσης / ψύξης, τα οποία τελικά αποδίδουν τη θερμική ή/και ψυκτική ενέργεια στους χώρους. Είναι θερμαντικά σώματα ακτινοβολίας ή μονάδες επαγωγής (convectors), ενδοδαπέδια συστήματα θέρμανσης / δροσισμού, ενδοτοιχία συστήματα θέρμανσης / δροσισμού, μονάδες ανεμιστήρα στοιχείου κ.ά. Η πραγματική απόδοση της απαιτούμενης θερμότητας / ψύξης από τις τερματικές μονάδες, εξαρτάται κυρίως από τις εξής παραμέτρους:

- από τον τύπο του συστήματος εκπομπής: άμεσης απόδοσης (π.χ. θερμοπομποί), ενσωματωμένα συστήματα (ενδοδαπέδιο, ενδοτοιχία κ.ά.), μονάδες κυκλοφορίας αέρα (αερόθερμα, μονάδες ανεμιστήρα στοιχείου - fan coils, κ.ά.),
- από τη θέση του συστήματος εκπομπής μέσα στο χώρο, ενσωματωμένο ή μη σε δομικό στοιχείο,
- από την ομοιομορφία διανομής της ενέργειας (θερμοκρασιακή και υδραυλική ισορροπία δικτύου),
- από το σύστημα ελέγχου της εσωτερικής θερμοκρασίας του χώρου θέρμανσης / ψύξης (δεν επηρεάζει την απόδοση της ίδιας της συσκευής αλλά εμμέσως τη συνολική απόδοση του συστήματος μεταφοράς της ενέργειας στους χώρους).

##### **4.4.1. Τερματικές μονάδες κτηρίου αναφοράς**

Σύμφωνα με την παράγραφο 3.3. του άρθρου 8 του Κ.Εν.Α.Κ., για τις τερματικές μονάδες του κτηρίου αναφοράς ισχύουν τα εξής:

- Ο τύπος των τερματικών μονάδων, καθώς και η διάταξη και το μήκος των σωληνώσεων διανομής θέρμανσης και ψύξης των χώρων λαμβάνονται ίδια με αυτά του εξεταζόμενου κτηρίου.

- Για τις θερματικές μονάδες ανεμιστήρα στοιχείου (fancoil) του κτηρίου αναφοράς, η ισχύς των ανεμιστήρων λαμβάνεται ίση με του εξεταζόμενου κτηρίου.

Σε περίπτωση που το υπό μελέτη ή προς επιθεώρηση κτήριο δεν διαθέτει σύστημα θέρμανσης ή/και ψύξης, για τους υπολογισμούς θεωρείται σύμφωνα με τον Κ.Εν.Α.Κ. ότι θερμαίνεται και ψύχεται. Σ' αυτήν την περίπτωση η απόδοση των θερματικών μονάδων λαμβάνεται ίση προς 95%.

Όταν το κτήριο διαθέτει μόνο κεντρικές κλιματιστικές μονάδες (ΚΚΜ) διαχείρισης αέρα για την κάλυψη του θερμικού ή ψυκτικού φορτίου, η απόδοση εκπομπής θερμικής ή ψυκτικής ενέργειας για το κτήριο αναφοράς είναι 100%.

#### 4.4.2. Θερματικές μονάδες απόδοσης θερμότητας

Οι συνήθεις θερματικές μονάδες για εγκαταστάσεις θέρμανσης είναι: θερμαντικά σώματα άμεσης απόδοσης (καλοριφέρ), ενδοδαπέδια συστήματα θέρμανσης, ενδοτοιχία συστήματα και μονάδες ανεμιστήρα στοιχείου (fancoil). Σύμφωνα με το πρότυπο ΕΛΟΤ EN 15316.2.1:2008 εκτιμάται ο **βαθμός απόδοσης** ( $\eta_{em,t}$ ) των θερματικών μονάδων (εκπομπής θερμότητας) του δικτύου θέρμανσης βάσει της ακόλουθης σχέσης:

$$\eta_{em,t} = \frac{\eta_{em}}{f_{rad} \cdot f_{im} \cdot f_{hydr}} \quad [4.7.]$$

όπου:  $f_{rad}$  ο παράγοντας για την αποτελεσματικότητα της ακτινοβολίας των θερματικών μονάδων και εξαρτάται από το ύψος των χώρων που θερμαίνονται. Ισχύει μόνο για τις θερματικές μονάδες ακτινοβολίας, ενώ για τα υπόλοιπα συστήματα ισούται με μονάδα, σύμφωνα με τον ακόλουθο πίνακα:

Για θερματικές μονάδες θέρμανσης σε χώρους	$f_{rad}$
με ύψος μικρότερο από 4 m	1,00
με ύψος από 4 έως 6 m	0,95
με ύψος από 6 έως 10 m	0,90
με ύψος μεγαλύτερο από 10 m	0,85
με ανακυκλοφορία αέρα για μεγάλα ύψη	1,00

$f_{im}$  ο παράγοντας της διακοπτόμενης λειτουργίας με την έννοια της μείωσης (ρύθμισης) της θερμοκρασίας ανά χώρο του κτηρίου, που παίρνει τιμές από τον ακόλουθο πίνακα:

Για θερματικές μονάδες θέρμανσης με:	$f_{im}$
συνεχή λειτουργία	1,00
διακοπτόμενη λειτουργία	0,97

$f_{hydr}$  ο παράγοντας για την υδραυλική ισορροπία του δικτύου των θερματικών μονάδων, που παίρνει τιμές από τον ακόλουθο πίνακα:

Για θερματικές μονάδες με:	$f_{hydr}$
υδραυλικά εξισορροπημένο σύστημα	1,00
συστήματα εκτός ισορροπίας	1,03

$\eta_{em}$  η **απόδοση εκπομπής** μια θερματικής μονάδας και εξαρτάται από:

- την καθ' ύψος κατανομή θερμοκρασίας του αέρα,

- τον τύπο θερματικής μονάδας (θερμαντικά σώματα ακτινοβολίας, μονάδες επαγωγής κ.ά.),
- τη θέση, το ύψος τοποθέτησης,
- τη μέση θερμοκρασία της μονάδας εκπομπής,
- τον τύπο του συστήματος ελέγχου της θερμοκρασίας του χώρου, ο οποίος λαμβάνεται υπόψη με τους συντελεστές που αναφέρονται στην παράγραφο 5.2,
- τις ειδικές απώλειες ανάλογα εάν η θερματική μονάδα είναι άμεσης απόδοσης (θερμαντικά σώματα ακτινοβολίας, μονάδες επαγωγής, μονάδες ανεμιστήρα στοιχείου) ή έμμεσης απόδοσης (ενσωματωμένες θερματικές μονάδες σε δομικά στοιχεία, π.χ. ενδοδαπέδιο, ενδοτοιχίο κ.ά.).

Στον πίνακα 4.12. δίνεται η απόδοση εκπομπής  $\eta_{em}$  για διάφορους τύπους θερματικών μονάδων και ανάλογα με τη θερμοκρασία θερμαντικού μέσου.

Οι θερμάστρες υγραερίου ή φυσικού αερίου και τα τυποποιημένα-πιστοποιημένα ενεργειακά τζάκια μπορούν να θεωρηθούν ως άμεσης απόδοσης σε θερμοκρασία λειτουργίας (90 - 70°C) και για τους υπολογισμούς λαμβάνονται ως αποδόσεις εκπομπής οι τιμές του πίνακα 4.12. Για τις τοπικές αντλίες θερμότητας η απόδοση εκπομπής των εσωτερικών μονάδων στους υπολογισμούς λαμβάνεται ίση προς 0,93. Στον πίνακα 4.13, δίνεται η απόδοση εκπομπής  $\eta_{em}$  για τοπικές ηλεκτρικές θερματικές μονάδες.

**Πίνακας 4.12.** Απόδοση εκπομπής  $\eta_{em}$  θερματικών μονάδων θέρμανσης.

Απόδοση εκπομπής $\eta_{em}$ θερματικών μονάδων θέρμανσης			
Τύπος θερματικής μονάδας	Θερμοκρασία μέσου T [°C]		
	90 - 70	70 - 50	50 - 35
Άμεσης απόδοσης σε εσωτερικό τοίχο	0,85	0,89	0,91
Άμεσης απόδοσης σε εξωτερικό τοίχο	0,89	0,93	0,95
Ενδοδαπέδιο σύστημα θέρμανσης	–	–	0,90
Ενδοτοιχίο σύστημα θέρμανσης	–	–	0,87
Σύστημα θέρμανσης οροφής	–	–	0,85

**Πίνακας 4.13.** Απόδοση εκπομπής  $\eta_{em}$  τοπικών ηλεκτρικών μονάδων.

Τύπος θερματικής μονάδας	Απόδοση εκπομπής $\eta_{em}$ ηλεκτρικών μονάδων
Τοπικές ηλεκτρικές μονάδες σε εσωτερικό τοίχο	0,91
Τοπικές ηλεκτρικές μονάδες σε εξωτερικό τοίχο	0,94

Όταν σε ένα κτήριο ή σε μια θερμική ζώνη υπάρχουν περισσότεροι του ενός τύποι θερματικών μονάδων, τότε η συνολική απόδοση εκπομπής λαμβάνεται ως μια μέση σταθμισμένη τιμή, ανάλογα με την απόδοση της κάθε θερματικής μονάδας και του ποσοστού συμμετοχής της στο σύνολο του καλυπτόμενου φορτίου (από το σύνολο των θερματικών μονάδων).

Σε περίπτωση προφανών βλαβών και κακοσυντήρησης των θερματικών μονάδων (κατεστραμμένα τμήματα, διαβρώσεις, διαρροές κ.ά.), η απόδοση των θερματικών μονάδων εκπομπής λαμβάνεται μειωμένη κατά 10%.

Όταν το κτήριο διαθέτει μόνο κεντρικές κλιματιστικές μονάδες (ΚΚΜ) διαχείρισης αέρα για την κάλυψη του συνολικού θερμικού φορτίου, η απόδοση εκπομπής θερμικής ενέργειας λαμβάνεται 100%.



#### 4.4.3. Τερματικές μονάδες απόδοσης ψύξης

Οι συνήθεις τερματικές μονάδες για εγκαταστάσεις ψύξης, είναι μονάδες ανεμιστήρα-στοιχείου (fancoil), εσωτερικές μονάδες συστημάτων άμεσης εξάτμισης, τερματικά στοιχεία αέρα (στόμια δικτύου αεραγωγών), ενδοδαπέδια και ενδοτοιχία συστήματα δροσισμού και ψυχόμενη οροφή.

Ο βαθμός απόδοσης ( $\eta_{em,t}$ ) των τερματικών μονάδων ψύξης υπολογίζεται από την ακόλουθη σχέση:

$$\eta_{em,t} = \frac{\eta_{em}}{f_{im} \cdot f_{hydr}} \quad [4.8.]$$

όπου:  $f_{im}$  ο παράγοντας της διακοπτόμενης λειτουργίας με την έννοια της μείωσης (ρύθμισης) της θερμοκρασίας ανά χώρο του κτηρίου, που παίρνει τιμές από τον ακόλουθο πίνακα:

Για τερματικές μονάδες θέρμανσης με:	$f_{im}$
συνεχή λειτουργία	1,00
διακοπτόμενη λειτουργία	0,97

$f_{hydr}$  ο παράγοντας για την υδραυλική ισορροπία του δικτύου των τερματικών μονάδων, που παίρνει τιμές από τον ακόλουθο πίνακα:

Για τερματικές μονάδες με:	$f_{hydr}$
υδραυλικά εξισορροπημένο σύστημα	1,00
συστήματα εκτός ισορροπίας	1,03

$\eta_{em}$  η απόδοση εκπομπής της ίδιας της μονάδας.

Ενδεικτικές τιμές για την απόδοση εκπομπής ( $\eta_{em}$ ) δίνονται στον πίνακα 4.14.

Πίνακας 4.14. Απόδοση  $\eta_{em}$  τερματικών μονάδων ψύξης

Τύπος τερματικής μονάδας	Απόδοση εκπομπής $\eta_{em}$ μονάδων ψύξης
Άμεσα συστήματα: π.χ. μονάδες ανεμιστήρα στοιχείου (fan-coils), δαπέδου ή οροφής, εσωτερικές μονάδες τοπικών συστημάτων άμεσης εξάτμισης, τερματικά στοιχεία διανομής αέρα κ.ά.	0,93
Ενσωματωμένες τερματικές μονάδες: π.χ. ενδοτοιχίο, ενδοδαπέδιο, ψυχόμενες οροφές	0,90
Τοπικές αντλίες θερμότητας	0,93

Όταν σε ένα κτήριο ή σε θερμική ζώνη υπάρχουν περισσότεροι του ενός τύποι τερματικών μονάδων, ως απόδοση εκπομπής λαμβάνεται μια μέση σταθμισμένη τιμή, ανάλογα με την απόδοση κάθε τερματικής μονάδας και του ποσοστού συμμετοχής (ψυκτική ικανότητα) της στο σύνολο του καλυπτόμενου φορτίου (των τερματικών μονάδων).

Σε περίπτωση προφανών βλαβών και κακοσυντήρησης (κατεστραμμένα τμήματα, διαβρώσεις, διαρροές κ.ά.) των τερματικών μονάδων, η απόδοση τερματικών μονάδων εκπομπής λαμβάνεται μειωμένη κατά 10%.

Όταν το κτήριο διαθέτει μόνο κεντρικές κλιματιστικές μονάδες (ΚΚΜ) διαχείρισης αέρα για την κάλυψη του συνολικού ψυκτικού φορτίου, η απόδοση εκπομπής ψυκτικής ενέργειας λαμβάνεται 100%.

#### 4.5. **ΒΟΗΘΗΤΙΚΑ ΣΥΣΤΗΜΑΤΑ ΚΕΝΤΡΙΚΩΝ ΕΓΚΑΤΑΣΤΑΣΕΩΝ ΘΕΡΜΑΝΣΗΣ / ΨΥΞΗΣ**

Κάθε σύστημα κεντρικής θέρμανσης ή/και ψύξης, διαθέτει βοηθητικά συστήματα για τον έλεγχο λειτουργίας, την κυκλοφορία και διανομή του θερμού ή/και ψυχρού μέσου κ.ά. Αυτά τα συστήματα μπορεί να είναι αντλίες, κυκλοφορητές, ηλεκτροβάνες, ανεμιστήρες αερισμού (π.χ. λεβητοστασίου), ανεμιστήρες τερματικών μονάδων (π.χ. fancoils), αυτοματισμοί κ.ά.

Ιδιαίτερα για τις κεντρικές υδρόψυκτες μονάδες ψύξης, διευκρινίζεται πως η ισχύς του πύργου ψύξης λαμβάνεται υπόψη ως βοηθητική ενέργεια. Η ισχύς των βοηθητικών συστημάτων μιας κεντρικής εγκατάστασης υπολογίζεται κατά τη διαστασιολόγηση των συστημάτων θέρμανσης / ψύξης ενός κτηρίου και χρησιμοποιείται κατόπιν στους υπολογισμούς της ενεργειακής απόδοσης του κτηρίου. Κατά την επιθεώρηση του κτηρίου, ο επιθεωρητής καταγράφει τη συνολική ισχύ των βοηθητικών συστημάτων και τη συνυπολογίζει στην ενεργειακή απόδοση του κτηρίου.

Ως παράμετρος στους υπολογισμούς χρησιμοποιείται για τα βοηθητικά συστήματα η ειδική εγκατεστημένη ισχύς ( $W/m^2$ ), δηλαδή η συνολική εγκατεστημένη ηλεκτρική ισχύς των βοηθητικών συστημάτων κυκλοφορίας ζεστού νερού και διανομής στους χώρους της ζώνης ανά μονάδα θερμαινόμενης επιφανείας του υπό μελέτη κτηρίου ή της θερμικής ζώνης. Αν το ίδιο σύστημα (π.χ. κυκλοφορητής), καλύπτει περισσότερες από μία θερμικές ζώνες, τότε γίνεται επιμερισμός της ισχύος του συστήματος, ανάλογα το επιμέρους ποσοστό του θερμικού ή ψυκτικού φορτίου που παρέχει σε κάθε θερμική ζώνη.

Σε περίπτωση που τα βοηθητικά συστήματα διαθέτουν κάποιο σύστημα ελέγχου και ρύθμισης λειτουργίας (π.χ. ρυθμιστές στροφών - inverters, νυχτερινή ρύθμιση, ρυθμιστής πίεσης κ.ά.), τότε στους υπολογισμούς λαμβάνεται υπόψη και ο συντελεστής βαρύτητας όπως περιγράφεται στην παράγραφο 5.2.

Τα βοηθητικά συστήματα καταναλώνουν στη συντριπτική πλειονότητά τους ηλεκτρική ενέργεια, ανάλογα με το χρόνο λειτουργίας του κτηρίου και το σύστημα ελέγχου. Ο χρόνος λειτουργίας των βοηθητικών συστημάτων εκτιμάται στη βάση του χρόνου λειτουργίας του κτηρίου ή της θερμικής ζώνης και ανάλογα με την περίοδο (θερινή, χειμερινή) και την κλιματική ζώνη. Τυπικές τιμές για τους υπολογισμούς της ενεργειακής απόδοσης του κτηρίου δίνονται στον πίνακα 4.15.

**Πίνακας 4.15.** Ποσοστό χρόνος λειτουργίας βοηθητικών συστημάτων θέρμανσης / ψύξης σε κάθε κλιματική ζώνη.

Κτήρια	Ποσοστό χρόνου λειτουργίας βοηθητικών συστημάτων επί του χρόνου λειτουργίας του κτηρίου, ανά περίοδο και κλιματική ζώνη			
	Χειμερινή περίοδο		Θερινή περίοδο	
	Ζώνες Α & Β	Ζώνες Γ & Δ	Ζώνες Α & Β	Ζώνες Γ & Δ
Οικιακού τομέα	50%	75%	30%	15%
Τριτογενή τομέα	80%	100%	80%	50%

Σε περίπτωση που το υπό μελέτη ή προς επιθεώρηση κτήριο δεν διαθέτει σύστημα θέρμανσης ή/και ψύξης, για τους υπολογισμούς θεωρείται σύμφωνα με τον Κ.Εν.Α.Κ. ότι θερμαίνεται και ψύχεται. Σ' αυτήν την περίπτωση η εγκατεστημένη ισχύς βοηθητικών συστημάτων θέρμανσης ή/και ψύξης λαμβάνεται κατά σύμβαση ίση με  $5 W/m^2$  για τα κτήρια κατοικιών και  $10 W/m^2$  για τα κτήρια του τριτογενούς τομέα.

Ο χρόνος λειτουργίας και η ισχύς των βοηθητικών συστημάτων για το κτήριο αναφοράς λαμβάνεται ίδιος με του υπό μελέτη ή προς επιθεώρηση κτηρίου.

#### 4.6. ΣΥΣΤΗΜΑΤΑ ΜΗΧΑΝΙΚΟΥ ΑΕΡΙΣΜΟΥ Η ΔΙΑΧΕΙΡΙΣΗΣ ΚΛΙΜΑΤΙΖΟΜΕΝΟΥ ΑΕΡΑ

Το σύστημα μηχανικού αερισμού μπορεί να είναι ένα αυτόνομο τοπικό ή κεντρικό σύστημα αερισμού (προσαγωγή νωπού αέρα χωρίς άλλη επεξεργασία εκτός από φιλτράρισμα του αέρα) ή/και εξαερισμού (απαγωγή και απόρριψη εσωτερικού αέρα) ή/και τμήμα ενός δικτύου αερισμού με κεντρική κλιματιστική μονάδα (Κ.Κ.Μ.) διαχείρισης αέρα (θέρμανση, ψύξη, ύγρανση, αφύγρανση, φιλτράρισμα αέρα), δηλαδή πλήρης κλιματισμός και προσαγωγή του απαιτούμενου νωπού αέρα για το χώρο ή την θερμική ζώνη.

Ο αερισμός του κτηρίου (ελεγχόμενος φυσικός, μηχανικός, μη ελεγχόμενος λόγω ύπαρξης χαραμάδων) είναι ένας βασικός παράγοντας που επιδρά στα φορτία θέρμανσης / ψύξης και κατά συνέπεια επηρεάζει την τελική ενεργειακή απόδοση του κτηρίου.

Σύμφωνα με τα ευρωπαϊκά πρότυπα, στους υπολογισμούς των θερμικών και ψυκτικών φορτίων μιας θερμικής ζώνης (ή του συνόλου του κτηρίου) λαμβάνονται υπόψη τρεις τύποι αερισμού όπως:

- ο αερισμός μέσω χαραμάδων κουφωμάτων (διείσδυση αέρα),
- ο ελεγχόμενος φυσικός αερισμός από τη χρήση των κουφωμάτων,
- ο μηχανικός αερισμός, μέσω συστημάτων αερισμού - εξαερισμού - κλιματισμού.

Για τον υπολογισμό της ενεργειακής απόδοσης κτηρίων σύμφωνα με τον Κ.Εν.Α.Κ., για τον αερισμό λαμβάνονται υπόψη τα εξής:

- α) Σε όλα τα κτήρια υπάρχει αερισμός λόγω αεροστεγανότητας του κτηρίου (διείσδυση αέρα από χαραμάδες κουφωμάτων κ.ά.) καθ' όλο το 24-ώρο.
- β) Φυσικός αερισμός εφαρμόζεται **μόνο** στα κτήρια κατοικίας, όπως και στο κτήριο αναφοράς κατοικίας. Σε περίπτωση που ένα κτήριο κατοικίας διαθέτει μηχανικό αερισμό, τότε λαμβάνεται υπόψη στους υπολογισμούς μόνο για το υπό μελέτη ή προς επιθεώρηση κτήριο και όχι για το κτήριο αναφοράς, στο οποίο και σ' αυτήν την περίπτωση εφαρμόζεται φυσικός αερισμός.
- γ) Μηχανικός αερισμός, με την έννοια που ορίστηκε παραπάνω, εφαρμόζεται σε όλα τα κτήρια του τριτογενούς τομέα. Το κτήριο αναφοράς διαθέτει το ίδιο σύστημα μηχανικού αερισμού με το υπό μελέτη ή προς επιθεώρηση κτήριο, αλλά με παροχή νωπού αέρα ίση με τα απαιτούμενα επίπεδα που αναφέρονται στον πίνακα 2.3. αυτής της τεχνικής οδηγίας, με σύστημα ανάκτησης θερμότητας / ψύξης και τεχνικά χαρακτηριστικά όπως ορίζονται στην επόμενη παράγραφο. Σε περίπτωση που το σύστημα μηχανικού αερισμού του κτηρίου παρέχει λιγότερο νωπό αέρα από τον απαιτούμενο (πίνακας 2.3.), τότε στους υπολογισμούς θεωρείται ότι στο υπό μελέτη ή προς επιθεώρηση κτήριο υπάρχει και επιπλέον μηχανικό σύστημα προσαγωγής νωπού αέρα με παροχή αέρα ίση με το υπολειπόμενο ποσό από το απαιτούμενο και χωρίς ανάκτηση θερμότητας / ψύξης. Σε περίπτωση μη ύπαρξης μηχανικού αερισμού, θεωρείται ότι το υπό μελέτη ή προς επιθεώρηση κτήριο του τριτογενούς τομέα διαθέτει σύστημα αερισμού παροχής νωπού αέρα σύμφωνα με τον πίνακα 2.3. με τα τεχνικά χαρακτηριστικά του κτηρίου αναφοράς και χωρίς ανάκτηση θερμότητας / ψύξης.

Ο μελετητής καταγράφει τα τεχνικά χαρακτηριστικά όλων των συστημάτων αερισμού του κτηρίου ή της θερμικής ζώνης, όπως προκύπτουν από τις μελέτες των αντίστοιχων συστημάτων. Αντίστοιχα, ο ενεργειακός επιθεωρητής καταγράφει τα τεχνικά χαρακτηριστικά των συστημάτων αερισμού από το έντυπο εγκαταστάσεων κλιματισμού / ψύξης, για τα οποία κάνει ταυτοποίηση.

#### 4.6.1. Ελάχιστες απαιτήσεις & προδιαγραφές κτηρίου αναφοράς

Σύμφωνα με το άρθρο 8 του Κ.Εν.Α.Κ, εφαρμόζονται ελάχιστες προδιαγραφές για το σύστημα εξαερισμού ή μηχανικού αερισμού για τα νέα ή ριζικά ανακαινιζόμενα κτήρια ως εξής:

- Οι απαιτήσεις για νωπό αέρα στα κτήρια του τριτογενή τομέα, θα καλύπτονται μέσω μηχανικού αερισμού (προσαγωγής νωπού, ή κεντρικής κλιματιστικής μονάδα διαχείρισης αέρα ΚΚΜ). Κάθε σύστημα μηχανικού αερισμού που εγκαθίσταται στο κτήριο με παροχή νωπού αέρα  $\geq 60\%$ , επιτυγχάνει ανάκτηση θερμότητας σε ποσοστό τουλάχιστον 50%.
- Οι αεραγωγοί διανομής κλιματιζόμενου αέρα (προσαγωγής και ανακυκλοφορίας) που διέρχονται από εξωτερικούς χώρους των κτιρίων διαθέτουν θερμομόνωση με αγωγιμότητα θερμομονωτικού υλικού  $\lambda=0,040 \text{ W/(m.K)}$  και πάχος θερμομόνωσης τουλάχιστον 40mm, ενώ για διέλευση σε εσωτερικούς χώρους το αντίστοιχο πάχος είναι 30mm.

Το κτήριο αναφοράς διαθέτει το ίδιο σύστημα μηχανικού αερισμού με το υπό μελέτη ή προς επιθεώρηση κτήριο, αλλά με παροχή νωπού αέρα ίση με τα απαιτούμενα επίπεδα που αναφέρονται στον πίνακα 2.3. αυτής της τεχνικής οδηγίας, με σύστημα ανάκτησης θερμότητας / ψύξης και με ισχύ ανεμιστήρων όπως ορίζεται ακολούθως.

Σύμφωνα με το άρθρο 9 του Κ.Εν.Α.Κ, για το σύστημα εξαερισμού ή μηχανικού αερισμού του κτηρίου αναφοράς ισχύουν τα εξής:

- Για το κτήριο αναφοράς στις κατοικίες θεωρείται ότι εφαρμόζεται φυσικός αερισμός σύμφωνα με τις ελάχιστες απαιτήσεις, όπως καθορίζονται στην ενότητα 2 (πίνακας 2.3.) αυτής της τεχνικής οδηγίας.
- Για το κτήριο αναφοράς του τριτογενούς τομέα το σύστημα μηχανικού αερισμού έχει τα εξής χαρακτηριστικά:
  - Προσαγωγή ή/και απαγωγή νωπού αέρα σύμφωνα με την παράγραφο 2 (πίνακας 2.3.) αυτής της τεχνικής οδηγίας.
  - Το σύστημα μηχανικού αερισμού διαθέτει εναλλάκτη ανάκτησης θερμότητας με συντελεστή ανάκτησης θερμότητας  $\eta_R = 0,5$ .
  - Η ειδική ηλεκτρική ισχύς των ανεμιστήρων εξαερισμού λαμβάνεται ίση με  $1,0 \text{ kW/m}^3/\text{s}$ .

Σύμφωνα με το άρθρο 9 του Κ.Εν.Α.Κ., για τις κεντρικές κλιματιστικές μονάδες (Κ.Κ.Μ.) του κτηρίου αναφοράς ισχύουν τα εξής:

- Για τις Κ.Κ.Μ του κτηρίου αναφοράς του τριτογενούς τομέα η ειδική ηλεκτρική ισχύς των ανεμιστήρων (προσαγωγής ή επιστροφής) λαμβάνεται ίση με  $1,5 \text{ kW/(m}^3/\text{s)}$ . Σε ειδικές περιπτώσεις, κατά τις οποίες απαιτείται διάταξη ειδικών φίλτρων, ή/και υπάρχει σύστημα ύγρανσης, ή/και σύστημα ανάκτησης θερμότητας, η ειδική ηλεκτρική ισχύς των ανεμιστήρων για το κτήριο αναφοράς λαμβάνεται ίση με  $2,5 \text{ kW/(m}^3/\text{s)}$ .
- Όλες οι Κ.Κ.Μ του κτηρίου αναφοράς του τριτογενούς τομέα με παροχή νωπού αέρα  $\geq 60\%$  επί της ονομαστικής παροχής τους διαθέτουν σύστημα ανάκτησης θερμότητας με εναλλάκτη θερμότητας και με συντελεστή ανάκτησης τουλάχιστον  $\eta_R = 0,5$ .
- Το σύστημα ύγρανσης αέρα του κτηρίου αναφοράς του τριτογενούς τομέα είναι ίδιο με εκείνο του εξεταζόμενου κτηρίου, ανεξάρτητα αν είναι ενσωματωμένο στην Κ.Κ.Μ ή αποτελεί αυτόνομο εξωτερικό σύστημα.

#### 4.6.2. Μηχανικός αερισμός ή/και εξαερισμός

Μηχανικός αερισμός παροχής νωπού αέρα ή/και εξαερισμός είναι ένα σύστημα αερισμού που εφαρμόζεται συχνά σε κτήρια του τριτογενούς τομέα και κυρίως σε κτήρια με υψηλή πυκνότητα χρηστών (π.χ. σε χώρους συνάθροισης κοινού). Σε όλα τα νέα ή/και ριζικώς ανακαινιζόμενα κτήρια σύμφωνα με τον Κ.Εν.Α.Κ. θα πρέπει να υπάρχει σύστημα ανάκτησης θερμότητας μεταξύ του απορριπτόμενου στο εξωτερικό περιβάλλον αέρα και του προσαγόμενου νωπού αέρα.

Για τους υπολογισμούς της ενεργειακής απόδοσης του κτηρίου πρέπει να καθορίζονται από το σύστημα μηχανικού αερισμού ή/και εξαερισμού τα εξής τεχνικά χαρακτηριστικά:

- η παροχή νωπού αέρα [ $m^3/h$ ],
- η απαγωγή αέρα από τη θερμική ζώνη [ $m^3/h$ ],
- η ειδική ηλεκτρική ισχύς του ανεμιστήρα προσαγωγής αέρα [ $W/m^3/s$ ],
- η ειδική ηλεκτρική ισχύς του ανεμιστήρα απαγωγής αέρα [ $W/m^3/s$ ] και
- ο βαθμός απόδοσης του συστήματος ανάκτησης [%].

Η θερμοκρασία προσαγωγής του αέρα θεωρείται ίση με την εξωτερική θερμοκρασία της περιοχής, ενώ η θερμοκρασία απορριπτόμενου αέρα θεωρείται ίση με τη θερμοκρασία της θερμικής ζώνης, τόσο για το υπό μελέτη/επιθεώρηση κτήριο όσο και για τον κτήριο αναφοράς. Για το κτήριο αναφοράς λαμβάνεται ότι η προσαγωγή νωπού αέρα είναι ίση με τις ελάχιστες απαιτήσεις αερισμού (πίνακας 2.3.) ανά χρήση κτηρίου ή θερμικής ζώνης.

#### 4.6.3. Κεντρικές κλιματιστικές μονάδες

Οι κεντρικές κλιματιστικές μονάδες (Κ.Κ.Μ.), είναι συστήματα που εκτός από τη μερική ή ολική κάλυψη των απαιτούμενων επιπέδων αερισμού (πίνακας 2.3.), χρησιμοποιούνται και για την κάλυψη μερικών ή ολικών θερμικών / ψυκτικών φορτίων του κτηρίου ή της θερμικής ζώνης. Σε περίπτωση που στο κλιματιζόμενο χώρο δεν υπάρχουν άλλες τερματικές μονάδες για τη θέρμανση / ψύξη των χώρων, τότε η Κ.Κ.Μ. καλύπτει όλα τα απαιτούμενα θερμικά ή και ψυκτικά φορτία (συστήματα με 100% αέρα). Σύμφωνα με την ευρωπαϊκή μεθοδολογία υπολογισμού της ενεργειακής απόδοσης των κτηρίων, για την κάλυψη των φορτίων από τις Κ.Κ.Μ. ισχύουν τα εξής:

- Οι Κ.Κ.Μ. καλύπτουν μόνο τα φορτία (θερμικά / ψυκτικά) του απαιτούμενου νωπού αέρα, όταν λειτουργούν σε ένα κτήριο παράλληλα με άλλες τερματικές μονάδες, οι οποίες καλύπτουν τα υπόλοιπα φορτία (θερμικά / ψυκτικά) από απώλειες κελύφους κ.τ.λ. Δηλαδή οι ΚΚΜ λειτουργούν σαν μονάδες προ-κλιματισμού.
- Οι Κ.Κ.Μ. καλύπτουν όλα τα απαιτούμενα θερμικά / ψυκτικά φορτία: από τον απαιτούμενο νωπό αέρα, απώλειες κτηριακού κελύφους κ.τ.λ.
- Σε περίπτωση κεντρικών κλιματιστικών μονάδων μεταβαλλόμενης παροχής αέρα ή δυνατότητας ρύθμισης της θερμοκρασίας προσαγόμενου αέρα, η μείωση της κατανάλωσης θερμικής ή ψυκτικής ενέργειας κατά τους υπολογισμούς, λαμβάνεται υπόψη στον καθορισμό των διατάξεων αυτομάτου ελέγχου, όπως περιγράφεται στην παράγραφο 5.2.

Τα τεχνικά χαρακτηριστικά λειτουργίας των Κ.Κ.Μ. ταυτοποιούνται από τις προδιαγραφές του κατασκευαστή ή από μετρήσεις ή από το σύστημα ελέγχου BEMS, εάν υπάρχει. Για τους υπολογισμούς της ενεργειακής απόδοσης του κτηρίου χρησιμοποιούνται τα εξής τεχνικά χαρακτηριστικά των Κ.Κ.Μ.:

- Η θερμοκρασία του προσαγόμενου αέρα για την περίοδο θέρμανσης, από την Κ.Κ.Μ. προς τον θερμαινόμενο χώρο. Κατά τη λειτουργία μιας κεντρικής μονάδας κλιματισμού στην πράξη, η θερμοκρασία προσαγωγής αέρα ρυθμίζεται τουλάχιστον  $3^{\circ}C$  πάνω από την επιθυμητή,

ανάλογα με τα απαιτούμενα θερμικά φορτία του χώρου που πρέπει να καλυφθούν ή αν εφαρμόζεται προ-κλιματισμός στο θερμαινόμενο χώρο. Σύμφωνα όμως με τη μεθοδολογία των ευρωπαϊκών προτύπων, για τους υπολογισμούς της ενεργειακής απόδοσης ενός κτηρίου ως θερμοκρασία προσαγόμενου αέρα από την Κ.Κ.Μ. θα πρέπει να λαμβάνεται η επιθυμητή θερμοκρασία χώρου για τη χειμερινή περίοδο. Στο υπό μελέτη/επιθεώρηση κτήριο, όπως και στο κτήριο αναφοράς, σε όλες τις περιπτώσεις (μονάδες κλιματισμού ή προ-κλιματισμού), η θερμοκρασία προσαγόμενου αέρα από την Κ.Κ.Μ. λαμβάνεται ίση με την επιθυμητή θερμοκρασία θέρμανσης του χώρου. Η μεθοδολογία που προτείνουν τα ευρωπαϊκά πρότυπα, υπολογίζει ανάλογα την περίπτωση (προ-κλιματισμού ή κλιματισμού) την κατάλληλη σταθμισμένη θερμοκρασία προσαγόμενου αέρα, με βάση την επιθυμητή που καθορίζεται από τον μελετητή/επιθεωρητή, θεωρώντας ότι έχει γίνει σωστή διαστασιολόγηση των κεντρικών μονάδων κλιματισμού. Στην περίπτωση που οι κεντρικές μονάδες κλιματισμού ή προ-κλιματισμού, έχουν σχεδιαστεί χωρίς να διαθέτουν διατάξεις αυτομάτου ελέγχου, τότε η κατανάλωση θερμικής ενέργειας αυξάνεται, βάσει των συντελεστών που ορίζονται στην παράγραφο 5.2.

- Η θερμοκρασία του προσαγόμενου αέρα για την περίοδο ψύξης, από την Κ.Κ.Μ. προς τον ψυχόμενο χώρο. Κατά τη λειτουργία μιας κεντρικής μονάδας κλιματισμού στην πράξη, η θερμοκρασία προσαγωγής αέρα ρυθμίζεται τουλάχιστον 3°C κάτω από την επιθυμητή, ανάλογα με τα απαιτούμενα ψυκτικά φορτία του χώρου που πρέπει να καλυφθούν ή αν εφαρμόζεται προ-κλιματισμός στο ψυχόμενο χώρο. Σύμφωνα όμως με τη μεθοδολογία των ευρωπαϊκών προτύπων, για τους υπολογισμούς της ενεργειακής απόδοσης ενός κτηρίου ως θερμοκρασία προσαγόμενου αέρα από την Κ.Κ.Μ. θα πρέπει να λαμβάνεται η επιθυμητή θερμοκρασία χώρου για τη θερινή περίοδο. Στο υπό μελέτη/επιθεώρηση κτήριο, όπως και στο κτήριο αναφοράς, σε όλες τις περιπτώσεις (μονάδες κλιματισμού ή προ-κλιματισμού), η θερμοκρασία προσαγόμενου αέρα από την Κ.Κ.Μ. λαμβάνεται ίση με την επιθυμητή θερμοκρασία ψύξης του χώρου. Η μεθοδολογία που προτείνουν τα ευρωπαϊκά πρότυπα, υπολογίζει ανάλογα την περίπτωση (προ-κλιματισμού ή κλιματισμού) την κατάλληλη σταθμισμένη θερμοκρασία προσαγόμενου αέρα, με βάση την επιθυμητή που καθορίζεται από τον μελετητή/επιθεωρητή, θεωρώντας ότι έχει γίνει σωστή διαστασιολόγηση των κεντρικών μονάδων κλιματισμού. Στην περίπτωση που οι κεντρικές μονάδες κλιματισμού ή προ-κλιματισμού, έχουν σχεδιαστεί χωρίς να διαθέτουν διατάξεις αυτομάτου ελέγχου, τότε η κατανάλωση ψυκτικής ενέργειας αυξάνεται, βάσει των συντελεστών που ορίζονται στην παράγραφο 5.2.
- Η παροχή κλιματιζόμενου αέρα από την Κ.Κ.Μ. στον κλιματιζόμενο χώρο σε ( $m^3/sec$ ), για την χειμερινή ή/και για τη θερινή περίοδο. Για τους υπολογισμούς λαμβάνεται η παροχή που καταγράφεται στην επιθεώρηση ή αναφέρεται στις προδιαγραφές λειτουργίας της Κ.Κ.Μ. Το κτήριο αναφοράς ως παροχή κλιματιζόμενου αέρα λαμβάνει τις ελάχιστες απαιτήσεις της παραγράφου 2 (πίνακας 2.3.) για τον σύνολο των ΚΚΜ.
- Το ποσοστό νωπού αέρα που προσάγει η Κ.Κ.Μ. ή/και το ποσοστό ανακυκλοφορίας, για τη χειμερινή ή/και τη θερινή περίοδο. Για τους υπολογισμούς λαμβάνεται το ποσοστό ανακυκλοφορίας που καταγράφεται στην επιθεώρηση ή αναφέρεται στις προδιαγραφές λειτουργίας της Κ.Κ.Μ. Το κτήριο αναφοράς ως παροχή κλιματιζόμενου αέρα λαμβάνει τις ελάχιστες απαιτήσεις της παραγράφου 2 (πίνακας 2.3.) για τον σύνολο των ΚΚΜ.
- Ο βαθμός απόδοσης του εναλλάκτη θερμότητας που διαθέτει η Κ.Κ.Μ. Στην περίπτωση ανάκτησης θερμότητας από τον απορριπτόμενο αέρα εκτιμάται ο τύπος και η απόδοση του εναλλάκτη θερμότητας αέρος - αέρος. Ενδεικτική τιμή 50 - 70%. Για το κτήριο αναφοράς ο

βαθμός απόδοσης εναλλάκτη είναι 50%. Το πρότυπο ΕΛΟΤ EN 15241 λαμβάνει υπόψη την ανάκτηση θερμότητας μόνο στην περίπτωση που δεν υπάρχει ανακυκλοφορία αέρα, δηλαδή όταν το ποσοστό νωπού αέρα είναι 100%. Για τους υπολογισμούς της ενεργειακής απόδοσης κτηρίων στην περίπτωση που γίνεται ανάκτηση θερμότητας με μερική ανακυκλοφορία του αέρα, η οποία είναι η συνήθης κατάσταση λειτουργίας των Κ.Κ.Μ., γίνεται χρήση ενός λειτουργικού συντελεστή ανάκτησης θερμότητας ( $n_{he\_total}$ ) που υπολογίζεται ανάλογα με το ποσοστό ανακυκλοφορίας του αέρα απαγωγής R και το βαθμό απόδοσης (συντελεστής ανάκτησης θερμότητας) του εναλλάκτη  $n_{he}$ , σύμφωνα με την ακόλουθη σχέση:

$$n_{he\_total} = R + n_{he}(1 - R) \quad [4.9.]$$

- Η ειδική υγρασία του αέρα που προσάγεται στο χώρο από την Κ.Κ.Μ. Η ειδική υγρασία υπολογίζεται από το ψυχομετρικό διάγραμμα με βάση την επιθυμητή σχετική υγρασία και τη θερμοκρασία θέρμανσης του χώρου και αναφέρεται στη μελέτη σχεδιασμού της μονάδας. Σε περίπτωση μη ύπαρξης μελέτης, η ειδική υγρασία του προσαγόμενου αέρα από την Κ.Κ.Μ. προς το χώρο λαμβάνεται για τους υπολογισμούς ίση με 7 (g/kg).
- Η απόδοση του συστήματος ανάκτησης υγρασίας στην Κ.Κ.Μ., εάν είναι διαθέσιμο. Σε περίπτωση μη ανάκτησης υγρασίας η απόδοση του συστήματος ανάκτησης υγρασίας λαμβάνει την τιμή 0.
- Η ειδική ηλεκτρική ισχύς του ανεμιστήρα σε kW/m<sup>3</sup>/s, δηλαδή η ηλεκτρική ισχύς ανά μονάδα παρεχόμενου αέρα. Ενδεικτικές τιμές 0,5 - 2,5 kW/m<sup>3</sup>/s για απλές Κ.Κ.Μ. και 2,5 - 6,5 kW/m<sup>3</sup>/s για σύνθετα συστήματα Κ.Κ.Μ., με εναλλάκτες και πολυβάθμια φίλτρα (π.χ. για χώρους νοσοκομείων).
- Η αύξηση θερμοκρασίας αέρα ( $\Delta T$ ) λόγω ανεμιστήρα ή/και φίλτρων σε Κ. Είναι η αύξηση της θερμοκρασίας του αέρα, λόγω της ροής του μέσω του ανεμιστήρα ή των φίλτρων και εξαρτάται από τη θέση του κινητήρα μέσα στην ροή του αέρα. Για τους υπολογισμούς καθορίζεται η αύξηση της θερμοκρασίας  $\Delta T = 1$  K.
- Ο χρόνος λειτουργίας της Κ.Κ.Μ. για κάθε περίοδο λειτουργίας: θέρμανσης ή/και ψύξης, ο οποίος λαμβάνεται ίσος με τον χρόνο λειτουργίας του κτηρίου.

#### 4.7. ΣΥΣΤΗΜΑ ΥΓΡΑΝΣΗΣ

Οι κεντρικές κλιματιστικές μονάδες διαχείρισης αέρα μπορεί να διαθέτουν τοπικό ή κεντρικό σύστημα ύγρανσης προσαγόμενου αέρα (σε λειτουργία θέρμανσης). Όταν υπάρχει σύστημα ύγρανσης σε μια Κ.Κ.Μ. του κτηρίου ή της θερμικής ζώνης, τότε συνυπολογίζεται το απαιτούμενο φορτίο για την παραγωγή και παροχή υγρασίας (νερό ή/και ατμός) στην Κ.Κ.Μ. Το απαιτούμενο φορτίο για την ύγρανση του προσαγόμενου αέρα από την Κ.Κ.Μ. καλύπτεται από αντίστοιχο κεντρικό ή τοπικό σύστημα. Τα στοιχεία του συστήματος παραγωγής και παροχής υγρασίας που χρησιμοποιούνται στους υπολογισμούς είναι τα εξής:

- Το είδος του συστήματος παραγωγής και παροχής υγρασίας: ατμολέβητας κεντρικής παροχής, τοπικό σύστημα παροχής νερού (ψεκασμού) ή παραγωγής ατμού μέσω ηλεκτρικής αντίστασης κ.ά.
- Η απόδοση της μονάδας παραγωγής ατμού. Για κεντρικές μονάδες ατμού λαμβάνονται υπόψη όσα ορίζονται και στις μονάδες παραγωγής θερμότητας στην ενότητα 4.1.2 Για το κτήριο αναφοράς λαμβάνεται από τον πίνακα 4.1. Για τοπικές μονάδες παραγωγής ατμού ή



ψεκασμού, ο βαθμός απόδοσης παραγωγής λαμβάνεται μονάδα (1), τόσο για το υπό μελέτη κτήριο όσο και για το κτήριο αναφοράς.

- Ο χρόνος λειτουργίας της μονάδας παραγωγής και παροχής ύγρανσης στην Κ.Κ.Μ. λαμβάνεται ίσος με το χρόνο λειτουργίας του κτηρίου κατά την περίοδο θέρμανσης.
- Οι απώλειες διανομής, εάν πρόκειται για κεντρική μονάδα παραγωγής ατμού. Οι απώλειες διανομής τόσο για το εξεταζόμενο κτήριο, όσο και για το κτήριο αναφοράς προσδιορίζονται σύμφωνα με την παράγραφο 4.3.4 και όπως αναφέρονται στον πίνακα 4.11 για υψηλές θερμοκρασίες μέσου. Σε περίπτωση περισσοτέρων της μιας μονάδας παραγωγής ατμού, οι απώλειες του δικτύου διανομής λαμβάνονται για την συνολική ισχύ των μονάδων παραγωγής. Οι απώλειες διανομής για τοπικά συστήματα θεωρούνται αμελητέες και λαμβάνονται μηδενικές.
- Οι απώλειες εκπομπής (π.χ. από την μονάδα αποθήκευσης ατμού ή ζεστού νερού) για ύγρανση θεωρούνται αμελητέες τόσο στο υπό εξέταση κτήριο, όσο και στο κτήριο αναφοράς.

#### 4.8. ΕΓΚΑΤΑΣΤΑΣΕΙΣ ΖΕΣΤΟΥ ΝΕΡΟΥ ΧΡΗΣΗΣ

Ο αρχικός σχεδιασμός της εγκατάστασης ζεστού νερού χρήσης (Ζ.Ν.Χ.) θα πρέπει να γίνεται με τέτοιο τρόπο, ώστε να προβλέπεται η κάλυψη των μερικών φορτίων (π.χ. κατά τη θερινή περίοδο) ανάλογα με τη χρήση του κτηρίου, το ωράριο λειτουργίας και την διακύμανση της ζήτησης Ζ.Ν.Χ. του κτηρίου χωρίς σπατάλη ενέργειας. Σε μεγάλα κτήρια με κεντρικές εγκαταστάσεις παραγωγής Ζ.Ν.Χ. και μεγάλα ονομαστικά φορτία Ζ.Ν.Χ., η χρήση πολυβάθμιων λεβήτων και εποχιακά μεταβλητής αποθήκευσης Ζ.Ν.Χ., συμβάλλουν προς την κατεύθυνση της βελτιστοποίησης της λειτουργίας της εγκατάστασης Ζ.Ν.Χ. και κατά συνέπεια της εξοικονόμησης ενέργειας. Επισημαίνεται ότι η παροχή Ζ.Ν.Χ. πρέπει να προβλέπεται για όλα τα σημεία του κτηρίου που υπάρχει απαίτηση για Ζ.Ν.Χ., ακόμη και στα σημεία εγκατάστασης πλυντηρίων ή άλλων συσκευών που καταναλώνουν κατά τη λειτουργία τους Ζ.Ν.Χ.

Για κάθε εγκατάσταση Ζ.Ν.Χ. που χρησιμοποιείται σε ένα κτήριο ή σε μια θερμική ζώνη πρέπει να προσδιορίζονται τα απαραίτητα τεχνικά χαρακτηριστικά που εισάγονται ως δεδομένα για τους υπολογισμούς της τελικής κατανάλωσης ενέργειας για Ζ.Ν.Χ. Οι παράμετροι που πρέπει να καθοριστούν για την εγκατάσταση Ζ.Ν.Χ. είναι η απόδοση των μονάδων παραγωγής Ζ.Ν.Χ., οι απώλειες των δικτύων διανομής Ζ.Ν.Χ. και των τερματικών μονάδων (π.χ. θερμαντήρων με εναλλάκτες θερμότητας ή ηλεκτρικών αντιστάσεων κ.ά.). Στις περιπτώσεις που χρησιμοποιούνται τοπικές συσκευές άμεσης παραγωγής Ζ.Ν.Χ. (π.χ. θερμαντήρες ροής, ταχυθερμοσίφωνες), οι απώλειες δικτύων διανομής και τερματικών μονάδων στους ενεργειακούς υπολογισμούς λαμβάνονται ως μηδενικές.

Στις περιπτώσεις κτηρίων με μεγάλες απαιτήσεις σε Ζ.Ν.Χ., η παραγωγή θερμότητας για Ζ.Ν.Χ. συνιστάται να γίνεται μέσω κεντρικών μονάδων θέρμανσης, με χρήση πετρελαίου ή φυσικού αερίου, με παράλληλη χρήση ηλιακών συλλεκτών και εφεδρική ηλεκτρική αντίσταση. Γι' αυτή τη διάταξη απαιτείται εγκατάσταση θερμαντήρα (boiler) διπλής ή τριπλής ενέργειας. Οι θερμαντήρες του Ζ.Ν.Χ. μπορεί να είναι κεντρικοί (στο λεβητοστάσιο) ή κοντά στις τελικές χρήσεις, π.χ. δωμάτιο ξενοδοχείου, κατοικία, διαμέρισμα κ.τ.λ.

Στις μονοκατοικίες ο σχεδιασμός απλοποιείται αφού υπάρχει μόνον ένας τελικός χρήστης και μπορεί εύκολα να χρησιμοποιηθεί ένα συνδυασμένο σύστημα θερμαντήρα διπλής ή τριπλής ενέργειας. Για κτήρια πολυκατοικιών ο πιο αποδοτικός σχεδιασμός είναι η εγκατάσταση ενός κεντρικού λέβητα, ο οποίος θα τροφοδοτεί με Ζ.Ν.Χ. τους θερμαντήρες διπλής ή τριπλής ενέργειας των επί



μέρους διαμερισμάτων με σύγχρονη καταγραφή (μέτρηση) της κατανάλωσης του Z.N.X. που αναλύεται σε κάθε θερμαντήρα με δυνατότητα επιλεκτικής λειτουργίας για κάθε διαμέρισμα. Ο λέβητας μπορεί να είναι κοινός και για τη θέρμανση με ξεχωριστή καταγραφή (μέτρηση) των θερμικού φορτίου, το οποίο απορροφά κάθε διαμέρισμα για τη θέρμανση χώρου. Σε περίπτωση μη διαθέσιμου Z.N.X. από το λέβητα ή από τον ηλιακό συλλέκτη, ο χρήστης μπορεί να καλύψει τις ανάγκες του μέσω της ηλεκτρικής αντίστασης του ατομικού θερμαντήρα.

Στο μεγαλύτερο ποσοστό ελληνικών κατοικιών για την παραγωγή Z.N.X. χρησιμοποιούνται κατά το πλείστον ηλεκτρικοί και ηλιακοί θερμοσίφωνες (θερμαντήρες με ή χωρίς εγκατάσταση ηλιακού συλλέκτη), καταναλώνοντας ηλεκτρική ενέργεια, γεγονός που συνεπάγεται μεγάλη κατανάλωση πρωτογενούς ενέργειας και αντίστοιχα μεγάλη έκλυση ρύπων.

Αρκετά κτήρια, και κυρίως του τριτογενούς τομέα, στα οποία υπάρχει μεγάλη απαίτηση για ζεστό νερό χρήσης (νοσοκομεία, ξενοδοχεία κ.ά.), διαθέτουν κεντρικές μονάδες παραγωγής Z.N.X., που συνίσταται από λέβητες πετρελαίου ή φυσικού αερίου, και συστοιχίες ηλιακών συλλεκτών κ.ά. Σπανιότερα (κοντά σε μονάδες ηλεκτροπαραγωγής της Δ.Ε.Η.), συναντώνται στα ελληνικά κτίρια μονάδες τηλεθέρμανσης για Z.N.X. ή/και μονάδες συμπαραγωγής ηλεκτρισμού και θερμότητας / ψύξης - Σ.Η.Θ., κυρίως σε κτίρια του τριτογενούς τομέα.

#### **4.8.1. Ελάχιστες απαιτήσεις & προδιαγραφές κτηρίου αναφοράς**

Σε όλα τα νέα ή ριζικώς ανακαινιζόμενα κτήρια σύμφωνα με το άρθρο 8 του Κ.Εν.Α.Κ. είναι υποχρεωτική η κάλυψη σημαντικού μέρους των αναγκών σε ζεστό νερό χρήσης από ηλιοθερμικά συστήματα. Το ελάχιστο ποσοστό του ηλιακού μεριδίου σε ετήσια βάση καθορίζεται σε 60%. Αυτή η υποχρέωση δεν ισχύει για τις εξαιρέσεις που αναφέρονται στο άρθρο 11 του ν. 3661/08, καθώς και όταν οι ανάγκες σε Z.N.X. καλύπτονται από άλλα αποκεντρωμένα συστήματα παροχής ενέργειας που βασίζονται σε Α.Π.Ε., Σ.Η.Θ., συστήματα τηλεθέρμανσης σε κλίμακα περιοχής ή οικοδομικού τετραγώνου, καθώς και αντλιών θερμότητας, των οποίων ο εποχιακός βαθμός απόδοσης (SPF) είναι μεγαλύτερος από  $1,15 \times 1/n$ , όπου  $n$  είναι ο λόγος της συνολικής ακαθάριστης παραγωγής ηλεκτρικής ενέργειας προς την κατανάλωση πρωτογενούς ενέργειας για την παραγωγή ηλεκτρικής ενέργειας σύμφωνα με την κοινοτική οδηγία 2009/28/ΕΚ. Μέχρι να καθορισθεί νομοθετικά η τιμή του βαθμού απόδοσης ( $n$ ), ο SPF για τις αντλίες θερμότητας, που χρησιμοποιούνται για την παραγωγή Z.N.X. και μόνο, πρέπει να είναι μεγαλύτερος από 3,3.

Το υπό μελέτη νέο ή ριζικώς ανακαινιζόμενο κτήριο θα πρέπει να πληροί τις πιο πάνω απαιτήσεις, ενώ σε περίπτωση αδυναμίας εγκατάστασης των ηλιακών συστημάτων (π.χ. ανεπάρκεια διαθέσιμης επιφάνειας εγκατάστασης, ή πλήρης σκιασμός οροφής) θα πρέπει να τεκμηριώνεται.

##### **4.8.1.1. Σύστημα ζεστού νερού χρήσης για το κτήριο αναφοράς**

Τα γενικά χαρακτηριστικά του συστήματος ζεστού νερού χρήσης για το κτήριο αναφοράς, όπως ορίζονται στην παράγραφο 3.5 του άρθρου 9 του Κ.Εν.Α.Κ., είναι τα εξής:

- Το κτήριο αναφοράς καλύπτει τις ανάγκες για Z.N.X. μέσω του κεντρικού λέβητα θέρμανσης χώρων ή ξεχωριστού συστήματος λέβητα (πετρελαίου ή τηλεθέρμανσης), με παράλληλη χρήση ηλιακών συλλεκτών και ηλεκτρικής αντίστασης για εφεδρεία.
- Το ποσοστό του ηλιακού μεριδίου σε ετήσια βάση λαμβάνεται 15% επί των αναγκών για Z.N.X..
- Ο κεντρικός λέβητας παραγωγής Z.N.X. είναι πιστοποιημένος με βαθμό θερμικής απόδοσης όπως καθορίζεται στον πίνακα 4.1. αυτής της τεχνικής οδηγίας.

- Τα δίκτυα διανομής Ζ.Ν.Χ. διαθέτουν θερμομόνωση σύμφωνα με τις ελάχιστες απαιτήσεις που αναφέρονται στον πίνακα 4.6. αυτής της τεχνικής οδηγίας.
- Στο κτήριο αναφοράς επιτρέπεται η χρήση αποκεντρωμένων συστημάτων μόνο σε εμπορικά καταστήματα ή σε χώρους με παρόμοιες χρήσεις, με περιορισμένη κατανάλωση Ζ.Ν.Χ. μικρότερη από 10 [ℓ/άτομο/ημέρα]. Σ' αυτές τις περιπτώσεις η παραγωγή Ζ.Ν.Χ. μπορεί να γίνεται τοπικά με ταχυθερμοσίφωνα αερίου. Εάν το φυσικό αέριο δεν είναι διαθέσιμο, η παραγωγή Ζ.Ν.Χ. μπορεί να γίνεται με ηλεκτρικό θερμοσίφωνα, ή ταχυθερμοσίφωνα με συνολικό μήκος σωλήνων έως 6 m.
- Σε περίπτωση που το εξεταζόμενο κτήριο δεν διαθέτει σύστημα παραγωγής Ζ.Ν.Χ., θεωρείται ότι διαθέτει όπως ακριβώς και το κτήριο αναφοράς. Σ' αυτήν την περίπτωση για μεγάλες καταναλώσεις Ζ.Ν.Χ. η απόδοση του λέβητα -καυστήρα για το κτήριο αναφοράς είναι 93,5%, καθώς επίσης και στην περίπτωση που το εξεταζόμενο κτήριο διαθέτει οποιοδήποτε άλλο σύστημα παραγωγής Ζ.Ν.Χ. εκτός από κεντρικό λέβητα και τηλεθέρμανση. Στην περίπτωση κτηρίων με περιορισμένη κατανάλωση Ζ.Ν.Χ. η απόδοση για τα τοπικά συστήματα ροής (ηλεκτρικοί θερμοσίφωνες ή ταχυθερμοσίφωνες) λαμβάνεται 100%.

Το υπό μελέτη νέο ή το ριζικώς ανακαινιζόμενο κτήριο έχει υποχρεωτική κάλυψη αναγκών για Ζ.Ν.Χ. από ηλιακά συστήματα κατά 60% και συγκρίνεται με το κτήριο αναφοράς που έχει αντίστοιχη κάλυψη 15%. Σε περίπτωση αδυναμίας εφαρμογής των ηλιακών συστημάτων, το νέο ή το ριζικώς ανακαινιζόμενο κτήριο θα υστερεί σε σχέση με το κτήριο αναφοράς και θα πρέπει να μειώσει την συνολική πρωτογενή ενέργεια σε κάποια άλλη τελική χρήση (θέρμανση χώρων, ψύξη χώρων κ.ά.).

#### 4.8.2. Απόδοση μονάδας παραγωγής ζεστού νερού χρήσης

Για κάθε μονάδα (τοπική ή κεντρική) παραγωγής ζεστού νερού χρήσης (Ζ.Ν.Χ) καθορίζεται η ονομαστική ισχύς και η θερμική απόδοση σύμφωνα με τα τεχνικά χαρακτηριστικά του κατασκευαστή. Η πραγματική όμως θερμική απόδοση λειτουργίας μονάδας παραγωγής Ζ.Ν.Χ. διαφοροποιείται και εξαρτάται από την εποχή (ανάλογα με την κλιματική ζώνη), από τα απαιτούμενα φορτία Ζ.Ν.Χ., από τις διατάξεις αυτοματισμών ελέγχου, από τη σωστή διαστασιολόγηση του συστήματος κ.ά. Για τους υπολογισμούς της κατανάλωσης θερμικής ενέργειας για παραγωγή Ζ.Ν.Χ. απαιτείται να προσδιοριστεί ο μέσος βαθμός θερμικής απόδοσης της μονάδας παραγωγής Ζ.Ν.Χ.

Η θερμική ισχύς  $P_n$ , ενός τοπικού θερμοαντήρα παραγωγής Ζ.Ν.Χ., συνήθως υπολογίζεται για μέσο χρόνο απόδοσης της συνολικής ημερήσιας θερμικής ενέργειας σε 5 ώρες, όπως δίνεται από την ακόλουθη σχέση:

$$P_n = \frac{Q_d}{5} \quad [4.10.]$$

Για μονάδες με λέβητα/ες και κεντρικό δίκτυο διανομής θερμού νερού για την τροφοδότηση τοπικών θερμοαντήρων Ζ.Ν.Χ., στην πιο πάνω σχέση λαμβάνεται για τον υπολογισμό της ονομαστικής θερμικής ισχύος προσαύξηση 20% (για την επιτάχυνση ενάρξεως λειτουργίας, την κάλυψη των θερμικών απωλειών του δικτύου διανομής κ.α.). Το ημερήσιο απαιτούμενο θερμικό φορτίο  $Q_d$  σε (kWh/day) για Ζ.Ν.Χ. δίνεται από την ακόλουθη σχέση:

$$Q_d = V_d \cdot \frac{c}{3600} \rho \cdot \Delta T \quad [4.11.]$$

όπου:  $V_d$  [ℓ/ημέρα] το ημερήσιο φορτίο,

$\rho$	[kg/ℓ]	η πυκνότητα του νερού, $\rho = 1 \text{ kg/ℓ}$ ,
$c$	[kJ/(kg.K)]	η ειδική θερμότητα, $c = 4,18 \text{ kJ/(kg.K)}$
$\Delta T$	[K] ή [°C]	θερμοκρασιακή διαφορά μεταξύ νερού δικτύου (πίνακας 2.6.) και ζεστού νερού χρήσης (45 - 50°C).

Η χωρητικότητα του θερμαντήρα  $V_{\text{store}}$ , δίνεται από την ακόλουθη σχέση:

$$V_{\text{store}} = \frac{V_d}{5} \quad [4.12.]$$

Εκτός από το μέσο βαθμό απόδοσης της μονάδας παραγωγής Ζ.Ν.Χ. σημαντική είναι και η επίδραση των διατάξεων αυτομάτου ελέγχου λειτουργίας της μονάδας. Εάν το κεντρικό σύστημα παραγωγής Ζ.Ν.Χ. ελέγχεται από κεντρικό σύστημα διαχείρισης ενέργειας (BEMS), τότε εκτιμάται και ένας συντελεστής μείωσης της κατανάλωσης θερμικής ενέργειας για Ζ.Ν.Χ., όπως ορίζεται στην παράγραφο 5.2. αυτής της τεχνικής οδηγίας. Αντίστοιχα, το ίδιο γίνεται και για κάθε άλλη τοπική διάταξη αυτόματου ελέγχου των επί μέρους συστημάτων παραγωγής Ζ.Ν.Χ., όπου και καθορίζεται ο αντίστοιχος συντελεστής μείωσης κατανάλωσης ενέργειας.

#### **4.8.2.1. Βαθμός απόδοσης μονάδων λέβητα-καυστήρα για ζεστό νερό χρήσης**

Ο μελετητής χρησιμοποιεί την ονομαστική ισχύ του λέβητα - καυστήρα που αναφέρεται στη σχετική μελέτη. Για τις υφιστάμενες μονάδες παραγωγής Ζ.Ν.Χ. λέβητα - καυστήρα ο πραγματικός βαθμός απόδοσης και η πραγματική θερμική ισχύς προσδιορίζονται κατά την ανάλυση καυσαερίων, η οποία είναι υποχρεωτική σύμφωνα με την Κ.Υ.Α 10315/93 και αναγράφονται στο φύλλο συντήρησης και ρύθμισης του συστήματος θέρμανσης. Ο μελετητής ή ο επιθεωρητής λαμβάνει υπόψη του για τους υπολογισμούς τον πραγματικό βαθμό απόδοσης του λέβητα από την ανάλυση καυσαερίων.

Το κτήριο αναφοράς για τους υπολογισμούς λαμβάνει την τιμή θερμικής απόδοσης ανάλογα την θερμική ισχύ του από τον πίνακα 4.1.

#### **4.8.2.2. Βαθμός απόδοσης μονάδων τηλεθέρμανσης**

Για τις κεντρικές μονάδες τηλεθέρμανσης, που χρησιμοποιούνται για την παραγωγή Ζ.Ν.Χ., η απόδοσή τόσο του υπό μελέτη ή προς επιθεώρηση κτηρίου, όσο και του κτηρίου αναφοράς λαμβάνεται ίση με την ονομαστική απόδοση των εναλλακτών θερμότητας που χρησιμοποιούνται. Σε περίπτωση σημαντικής - εμφανούς κακοσυντήρησης (π.χ. ύπαρξη διαρροών) του εναλλάκτη θερμότητας, η τελική απόδοση θερμικής ενέργειας του εναλλάκτη λαμβάνεται μειωμένη κατά 10%. Οι απώλειες του δικτύου από το σημείο παραγωγής (π.χ. μονάδα ηλεκτροπαραγωγής) μέχρι και τον εναλλάκτη δεν λαμβάνονται υπόψη στους υπολογισμούς, καθώς δεν αφορούν τις κτηριακές εγκαταστάσεις.

#### **4.8.2.3. Βαθμός απόδοσης μονάδων από Συμπαραγωγή**

Για τις μονάδες συμπαραγωγής ηλεκτρισμού & θερμότητας, που χρησιμοποιούνται για την παραγωγή Ζ.Ν.Χ. η θερμική απόδοσή των εναλλακτών θερμότητας τού υπό μελέτη ή προς επιθεώρηση κτηρίου λαμβάνεται ίση με την ονομαστική απόδοση των εναλλακτών θερμότητας που χρησιμοποιούνται. Σε περίπτωση σημαντικών βλαβών ή διαρροών στον εναλλάκτη θερμότητας, η τελική απόδοση θερμικής ενέργειας για Ζ.Ν.Χ. του εναλλάκτη λαμβάνεται μειωμένη κατά 10%.

Οι απώλειες του δικτύου από το σημείο παραγωγής (π.χ. μονάδα Σ.Η.Θ.) μέχρι και τον εναλλάκτη δεν λαμβάνονται υπόψη στους υπολογισμούς, καθώς δεν αφορούν στις κτηριακές εγκαταστάσεις.

#### **4.8.2.4. Βαθμός απόδοσης λοιπών μονάδων παραγωγής ζεστού νερού χρήσης**

Για τις τοπικές μονάδες παραγωγής Ζ.Ν.Χ. (μονάδες ροής), π.χ. επίτοιχος λέβητας φυσικού αερίου, ο βαθμός απόδοσης λαμβάνεται ίσος με το βαθμό απόδοσης που δίνουν οι προδιαγραφές του κατασκευαστή και βάσει της πιστοποίησης του. Για τους τοπικούς λέβητες δεν λαμβάνονται υπόψη οι συντελεστές για υπερδιαστασιολόγηση. Τυπική τιμή συντελεστή απόδοσης για μονάδες με λειτουργία σε ατμοσφαιρική πίεση είναι η 0,85.

Για τις τοπικούς ηλεκτρικούς θερμαντήρες (θερμοσίφωνες) παραγωγής Ζ.Ν.Χ. (μονάδες ροής ή αποθήκευσης), όπως είναι οι ηλεκτρικοί θερμοσίφωνες ή ταχυθερμοσίφωνες, ο συντελεστής απόδοσης λαμβάνεται ίσος με την μονάδα (1).

Για τις αντλίες θερμότητας που χρησιμοποιούνται για την παραγωγή Ζ.Ν.Χ., κατά τους υπολογισμούς της ενεργειακής απόδοσης του κτηρίου, λαμβάνεται ως τελική θερμική απόδοση ο ονομαστικός συντελεστής επίδοσης COP, με τους περιορισμούς που αναφέρονται στο άρθρο 8 του Κ.Εν.Α.Κ. για την παραγωγή Ζ.Ν.Χ. από αντλίες θερμότητας (παράγραφο 4.8.1.).

#### **4.8.2.5. Ποσοστό κάλυψης θερμικού φορτίου ζεστού νερού χρήσης**

Κάθε σύστημα παραγωγής Ζ.Ν.Χ. καλύπτει μέρος ή το σύνολο του απαιτούμενου θερμικού φορτίου για Ζ.Ν.Χ.. Όταν το απαιτούμενο θερμικό φορτίο για Ζ.Ν.Χ. καλύπτεται από περισσότερες της μιας μονάδες παραγωγής Ζ.Ν.Χ., το ποσοστό κάλυψης του φορτίου ανά μονάδα κατανέμεται βάσει της αποδιδόμενης θερμικής ισχύος της εκάστοτε μονάδας παραγωγής Ζ.Ν.Χ. Στην περίπτωση συστημάτων τριπλής ενέργειας (π.χ. λέβητας-καυστήρας, ηλεκτρική αντίσταση και ηλιακοί συλλέκτες), για την παραγωγή θερμικής ενέργειας για Ζ.Ν.Χ., όπου η χρήση των συστημάτων διαφοροποιείται ανά χρονική περίοδο (χειμώνας, καλοκαίρι), ο καθορισμός του ποσοστού κάλυψης θερμικού φορτίου διαφοροποιείται για κάθε μήνα, ανάλογα με την εποχική χρήση του κάθε συστήματος και την αποδιδόμενη θερμική ισχύ τους.

#### **4.8.3. Σύστημα διανομής θερμότητας ζεστού νερού χρήσης**

Οι θερμικές απώλειες του συστήματος διανομής Ζ.Ν.Χ. σε ένα κεντρικό σύστημα διανομής Ζ.Ν.Χ. καθορίζονται ανάλογα με τις εξής παραμέτρους:

- Με το μήκος του δικτύου διανομής, το οποίο εξαρτάται από τις διαστάσεις του κτηρίου και τον αριθμό των σημείων κατανάλωσης.
- Με το μήκος του δικτύου ανακυκλοφορία Ζ.Ν.Χ. (αν υπάρχει),
- Με τη θερμική ισχύ που μεταφέρει. Η κατανάλωση Ζ.Ν.Χ. διαφοροποιείται ανάλογα τη χρήση του κτηρίου, όπως ορίζεται στον πίνακα 2.5.
- Με την ποιότητα μόνωσης του δικτύου. Στους πίνακες 4.8., 4.9. και 4.10. δίνονται οι συντελεστές γραμμικής θερμικής μετάδοσης  $[W/(m.K)]$ , ανάλογα με τη διατομή των σωλήνων και το πάχος της μόνωσης.
- Με τους χώρους διέλευσης του δικτύου (εσωτερικούς ή εξωτερικούς κ.τ.λ.).

Σε εγκαταστάσεις μεγάλων απαιτήσεων σε Ζ.Ν.Χ. όπως σε κτήρια ξενοδοχείων, νοσοκομείων αλλά και συγκροτημάτων κατοικιών, η παραγωγή Ζ.Ν.Χ. γίνεται κεντρικά και η διανομή μέσω κεντρικών δικτύων διανομή απλής διαδρομής ή συνθηθέστερα με επανακυκλοφορία. Τα δίκτυα διανομής διανύουν συχνά μεγάλες αποστάσεις από τη μονάδα παραγωγής μέχρι και τα σημεία τελικής κατανάλωσης και διέρχονται μέσω εσωτερικών ή/και εξωτερικών χώρων του κτηρίου. Το μήκος των δικτύων διανομής μπορεί να εκτιμηθεί με μια απλοποιημένη μέθοδο σύμφωνα με το πρότυπο ΕΛΟΤ

EN 15316.3.2:2008. Όπως και στα δίκτυα διανομής θέρμανσης / ψύξης, έτσι και τα δίκτυα Z.N.X. διαχωρίζονται σε τρία τμήματα:

- Τμήμα V, το οποίο περιλαμβάνει το οριζόντιο μήκος σωλήνων  $L_V$  [m], από το σύστημα παραγωγής Z.N.X. προς τα κατακόρυφα τμήματα του δικτύου.
- Τμήμα S, το οποίο περιλαμβάνει το μήκος των κατακόρυφων σωλήνων  $L_S$  [m], που συνήθως διέρχονται μέσα από φρεάτια ή άλλους εσωτερικούς χώρους καθ' ύψος του κτηρίου και σπάνια από εξωτερικούς χώρους με την κατάλληλη μόνωση.
- Τμήμα SL, το οποίο περιλαμβάνει το μήκος των οριζόντιων σωλήνων  $L_{SL}$  [m], που ενώνουν τις κατακόρυφες στήλες με τα τελικά σημεία κατανάλωσης στους επί μέρους χώρους ή διαμερίσματα.

Ο μελετητής θα πρέπει να υπολογίσει τις απώλειες του δικτύου διανομής βάσει του μήκους των σωληνώσεων, του συντελεστή γραμμικής θερμικής μετάδοσης και της ισχύος της μονάδας παραγωγής. Εναλλακτικά, λαμβάνοντας υπόψη τα όσα αναφέρθηκαν στην παράγραφο 4.3., για τα δίκτυα διανομής, τις ελάχιστες απαιτήσεις θερμομόνωσης δικτύων (πίνακας 4.7.) και τις προδιαγραφές του δικτύου διανομής του κτηρίου αναφοράς, καθορίζονται τα ποσοστά απωλειών του δικτύου διανομής Z.N.X. σε περίπτωση κεντρικού συστήματος παραγωγής Z.N.X. (πίνακα 4.16.) ανάλογα με τα τεχνικά χαρακτηριστικά του δικτύου. Οι τιμές του πίνακα λαμβάνονται για τους υπολογισμούς της ενεργειακής απόδοσης των κτηρίων και για δίκτυα που διέρχονται μέσα από εσωτερικούς χώρους των κτηρίων. Σε περίπτωση διέλευσης ενός τμήματος των δικτύων διανομής από εξωτερικούς χώρους, οι τιμές απωλειών του πίνακα ετταυξάνονται κατά 10%.

**Πίνακας 4.16. Ποσοστό απωλειών (%) κεντρικού δικτύου διανομής για ζεστό νερό χρήσης (50°C)**

Ημερήσια ζήτηση Z.N.X. [σε l]	Χωρίς ανακυκλοφορία		Με ανακυκλοφορία	
	Μόνωση* κτηρίου αναφοράς	Ανεπαρκής ή καθόλου μόνωση	Μόνωση κτηρίου αναφοράς	Ανεπαρκής ή καθόλου μόνωση
50 - 200	8,0	22,4	12,8	35,8
200 - 1000	7,7	20,8	12,4	33,5
1000 - 4000	7,5	19,5	12,1	31,5
4000 - 7000	7,3	18,3	11,8	29,5
>7000	7,0	16,8	11,5	27,6

\* Για μόνωση δικτύου διανομής σύμφωνα με τις απαιτήσεις του πίνακα 4.7.

Σε περίπτωση τοπικών μονάδων παραγωγής Z.N.X. (π.χ. σε κτήρια γραφείων, καταστημάτων, κατοικιών), όπου το δίκτυο διανομής είναι μικρό (< 6 m), οι απώλειες δικτύου λαμβάνονται μηδενικές.

#### **4.8.4. Τερματικές μονάδες απόδοσης θερμότητας για ζεστό νερό χρήσης**

Τερματικές μονάδες απόδοσης (εναλλάκτες) θερμότητας για το Z.N.X., είναι οι κεντρικές ή/και τοπικές δεξαμενές αποθήκευσης, δηλαδή οι θερμαντήρες (boiler), οι οποίοι διαθέτουν είτε ηλεκτρική αντίσταση (ηλεκτρικός θερμοσίφωνα) είτε εναλλάκτη θερμότητας (σερπαντίνα).

Στους υπολογισμούς της κατανάλωσης θερμικής ενέργειας, λαμβάνονται υπόψη και οι θερμικές απώλειες των θερμαντήρων που σχετίζονται με:

- την απόδοση του στοιχείου συναλλαγής θερμότητας (ηλεκτρική αντίσταση ή/και εναλλάκτης θερμότητας - σερπαντίνα) των θερμαντήρων,

- τις πλευρικές θερμικές απώλειες από το μεταλλικό μονωμένο τοίχωμα των θερμαντήρων.

Οι θερμικές απώλειες λόγω του εναλλάκτη θερμότητας τοπικών ή κεντρικών θερμαντήρων (boiler) λαμβάνονται κατά μέσο όρο 5% επί της συνολικής θερμικής ενέργειας για Ζ.Ν.Χ., ενώ για ηλεκτρικούς θερμαντήρες (θερμοσίφωνες) λαμβάνονται μηδενικές. Οι πλευρικές θερμικές απώλειες των θερμαντήρων είναι 2% επί της συνολικής θερμικής ενέργειας για Ζ.Ν.Χ. για τοποθέτηση σε εσωτερικό θερμαινόμενο ή μη χώρο και αντίστοιχα 7% θερμικές απώλειες για τοποθέτηση σε εξωτερικό χώρο. Ο συνολικός συντελεστής θερμικών απωλειών των θερμαντήρων είναι το άθροισμα των δύο επί μέρους συντελεστών θερμικών απωλειών. Τα πιο πάνω ποσοστά ισχύουν για το σύνολο των θερμαντήρων ενός συστήματος παραγωγής Ζ.Ν.Χ ανεξαρτήτου αριθμού.

Για το κτήριο αναφοράς ο συνολικός συντελεστής θερμικών απωλειών από τους τοπικούς θερμαντήρες ηλεκτρικούς ή αερίου (ροής ή αποθήκευσης) λαμβάνεται 2% επί της συνολικής θερμικής ενέργειας για Ζ.Ν.Χ. και αντίστοιχα 7% για κεντρικές μονάδες με εναλλάκτη θερμότητας (σερπαντίνα).

## **5. ΠΡΟΔΙΑΓΡΑΦΕΣ ΓΙΑ ΦΩΤΙΣΜΟ, ΔΙΑΤΑΞΕΙΣ ΑΥΤΟΜΑΤΟΥ ΕΛΕΓΧΟΥ, ΑΝΑΝΕΩΣΙΜΕΣ ΠΗΓΕΣ ΕΝΕΡΓΕΙΑΣ & ΣΥΜΠΑΡΑΓΩΓΗ**

Σ' αυτήν την ενότητα καθορίζονται όλες οι παράμετροι των ηλεκτρολογικών και ηλεκτρονικών εγκαταστάσεων, όπως οι εγκαταστάσεις τεχνητού φωτισμού, ανανεώσιμων πηγών ενέργειας (Α.Π.Ε.), συστημάτων συμπαραγωγής ηλεκτρισμού θερμότητας (Σ.Η.Θ.), κεντρικών διατάξεων αυτοματισμών (BEMS) κ.ά. Αυτές οι παράμετροι υπολογίζονται και χρησιμοποιούνται κατά περίπτωση στους υπολογισμούς της ενεργειακής απόδοσης κτηρίων, σύμφωνα με τα ευρωπαϊκά πρότυπα.

### **5.1. ΕΓΚΑΤΑΣΤΑΣΕΙΣ ΦΩΤΙΣΜΟΥ**

Η κατανάλωση ενέργειας από τα συστήματα φωτισμού συνυπολογίζεται βάσει του Κ.Εν.Α.Κ. μόνο για τον υπολογισμό της ενεργειακής απόδοσης των κτηρίων του τριτογενούς τομέα. Για τα κτήρια κατοικίας τα φορτία για το φωτισμό δεν συνυπολογίζονται στην τελική ενεργειακή απόδοση των κτηρίων, αλλά λαμβάνονται υπόψη ως εσωτερικά κέρδη στον υπολογισμό των ψυκτικών φορτίων του κτηρίου, όπως αναφέρεται και στην παράγραφο 2.6.

#### **5.1.1. Ελάχιστες απαιτήσεις φωτισμού - κτήριο αναφοράς**

Ο φωτισμός δεν εξετάζεται στα κτήρια κατοικίας. Για τα συστήματα φωτισμού στα κτήρια του τριτογενούς τομέα καθορίζεται στο κτήριο αναφοράς η φωτεινή δραστηριότητα του κτηρίου ή/και των θερμικών ζωνών, σε 55 lm/W. Με βάση αυτόν τον λόγο και τα απαιτούμενα επίπεδα φωτισμού (πίνακας 2.4.) καθορίζεται και η συνολική εγκατεστημένη ισχύς ηλεκτροφωτισμού [W/m<sup>2</sup>] για το κτήριο αναφοράς ανά χρήση κτηρίου.

Για επιφάνεια κτηρίου ή θερμικής ζώνης μεγαλύτερη από 15 m<sup>2</sup> ο τεχνητός φωτισμός του ελέγχεται με χωριστούς διακόπτες, λαμβάνοντας πάντα υπόψη το διαχωρισμό των ζωνών που καλύπτονται από φυσικό φωτισμό ή όχι. Στους χώρους με φυσικό φωτισμό εξασφαλίζεται ταυτόχρονα και η δυνατότητα σβέσης τουλάχιστον του 50% των λαμπτήρων που βρίσκονται εντός αυτών.

Στους μη θερμαινόμενους χώρους, όπως αυτοί ορίζονται στην παράγραφο 2.2., δεν λαμβάνεται υπόψη η κατανάλωση ενέργειας για φωτισμό. Διευκρινίζεται ότι στους μη θερμαινόμενους χώρους δεν συμπεριλαμβάνονται μη θερμαινόμενοι χώροι κύριας χρήσης (π.χ. χώροι στάθμευσης, αποθήκες καταστημάτων κ.ά.), για τους οποίους προβλέπεται η υπαγωγή τους στο υπολογιστικό μοντέλο του κτηρίου ως θερμικών ζωνών με την αντίστοιχη χρήση.

Όλες οι παραπάνω απαιτήσεις για το νέο και υπό ριζική ανακαίνιση κτήριο εφαρμόζονται και στο κτήριο αναφοράς.

Το κτήριο αναφοράς του τριτογενούς τομέα διαθέτει φωτισμό ασφαλείας σε όλους τους χώρους. Επίσης το κτήριο αναφοράς, για τα κτήρια υγείας και κοινωνικής πρόνοιας καθώς και τα κτήρια προσωρινής διαμονής, διαθέτει σύστημα εφεδρείας για την κάλυψη των αναγκών φωτισμού.

#### **5.1.2. Φωτιστική απόδοση λαμπτήρων**

Κάθε φωτιστικό σώμα έχει συγκεκριμένη φωτεινή δραστηριότητα, ανάλογα με τον τύπο του λαμπτήρα, τις ανακλαστικές διατάξεις που διαθέτει κ.τ.λ. Στον πίνακα 5.1. δίνονται τυπικές τιμές φωτεινής δραστηριότητας διαφόρων τύπων λαμπτήρων. Επισημαίνεται ότι η φωτεινή δραστηριότητα των λαμπτήρων εξαρτάται και από την ισχύ τους.



**Πίνακας 5.1.** Τυπικές τιμές (όχι μέγιστες) φωτεινής δραστηριότητας λαμπτήρων.

Τύπος λαμπτήρα	Φωτεινή δραστηριότητα [lm/W]
Πυρακτώσεως	10 - 18
Αλογόνου	15 - 25
Συμπαγείς φθορισμού (συμπεριλαμβανομένου του στραγγαλιστικού πηνίου (ballast))	50 - 70
Γραμμικοί φθορισμού (συμπεριλαμβανομένου του στραγγαλιστικού πηνίου (ballast))	60 - 100
Αλογονιδίων μετάλλων (συμπεριλαμβανομένου του στραγγαλιστικού πηνίου (ballast))	65 - 110
Φωτοδιόδοι (LED) (συμπεριλαμβανομένου του οδηγού (driver))	30 - 60

### 5.1.3. Παράμετροι φωτισμού

Για το σύστημα φωτισμού, για κάθε ζώνη αλλά και στο σύνολο του κτηρίου καταγράφονται οι εξής παράμετροι:

- Η εγκατεστημένη ισχύς των λαμπτήρων και των φωτιστικών του χώρου (W),
- Η φωτεινή δραστηριότητα [lm/W] των λαμπτήρων, ανά τύπο λαμπτήρα, όπως αναγράφεται στις τεχνικές προδιαγραφές.
- Τα σύστημα ελέγχου λειτουργίας φωτισμού, όπως αισθητήρες στάθμης φωτισμού [lx], αισθητήρες παρουσίας, χρονοδιακόπτες (ανάλογα με το ωράριο λειτουργίας του κτηρίου), σκίαση κ.ά.
- Το ποσοστό του χώρου που λαμβάνεται ως ζώνη φυσικού φωτισμού. Εκτιμάται το ποσοστό του κτηρίου ή της θερμικής ζώνης για το οποίο οι απαιτήσεις φωτισμού μπορούν να καλυφθούν με φυσικό φως από τα διαθέσιμα ανοίγματα.
- Η δυνατότητα αξιοποίησης του φυσικού φωτισμού σε ένα χώρο. Ανάλογα με τις ώρες λειτουργίας του κτηρίου ή της θερμικής ζώνης εκτιμώνται οι ώρες που υπάρχει διαθέσιμος φυσικός φωτισμό  $T_D$ , όπως ορίζεται στον πίνακα 5.2.
- Η απαίτηση για τεχνητό φωτισμό σε ένα χώρο. Ανάλογα με τη χρήση του κτηρίου και τις ώρες λειτουργίας του κτηρίου ή μιας ζώνης εκτιμώνται οι ώρες  $T_N$  που δεν υπάρχει διαθέσιμος φυσικός φωτισμό και είναι απαραίτητη η χρήση τεχνητού φωτισμού του χώρου, όπως ορίζεται στον πίνακα 5.2.

#### 5.1.3.1. Εγκατεστημένη ισχύς φωτισμού

Η συνολική εγκατεστημένη ισχύς για φωτισμό [W] σε μια θερμική ζώνη υπολογίζεται από τον τύπο των συστημάτων φωτισμού που είναι εγκατεστημένα και την καταγραφή του αριθμού φωτιστικών, των λαμπτήρων και των στραγγαλιστικών πηνίων.

Για τα νέα και ριζικώς ανακαινιζόμενα κτήρια, τα επίπεδα φωτισμού ανά χρήση κτηρίου ή/και θερμικών ζωνών καθορίζονται στον πίνακα 2.4., που δίνεται στην παράγραφο 2.4.4. αυτής της τεχνικής οδηγίας. Αυτές οι τιμές ισχύουν για το κτήριο αναφοράς. Ο αριθμός και η ισχύς των φωτιστικών σωμάτων που θα εγκατασταθούν σε ένα χώρο καθορίζονται από την φωτεινή δραστηριότητα των λαμπτήρων [lm/W] και τα επίπεδα φωτισμού [lx], που πρέπει να εξασφαλισθούν



στον εκάστοτε χώρο. Σε περίπτωση που το υπό μελέτη/επιθεώρηση κτήριο διαθέτει φωτιστικά που αποδίδουν χαμηλότερα επίπεδα φωτισμού από τα καθορισμένα στον πίνακα 2.4., τότε για τους υπολογισμούς λαμβάνονται υπόψη οι ελάχιστες τιμές του πίνακα και για τεχνολογία φωτιστικών ίδια με αυτά που καταγράφονται στο κτήριο.

### 5.1.3.2. Περιοχές (ζώνες) φυσικού φωτισμού

Η χρήση φυσικού φωτισμού εξαρτάται από τον προσανατολισμό του κτηρίου, τον ηλιασμό του, τα πλευρικά ανοίγματα των χώρων του (σχήμα 5.1.) ή τα ανοίγματα της οροφής (σχήμα 5.2.), τις ώρες λειτουργίας, τη χρήση και τις διαστάσεις των χώρων του (βάθος, μήκος, πλάτος, ύψος) κ.ά. Σε πολλές εγκαταστάσεις φωτισμού, υπάρχει τεχνολογία ελέγχου και αξιοποίησης του φυσικού φωτισμού μέσω διατάξεων αυτομάτου ελέγχου, όπως αισθητήρων παρουσίας, αισθητήρων στάθμης φωτισμού, αυτόματο σύστημα αφής / σβέσης κ.ά.

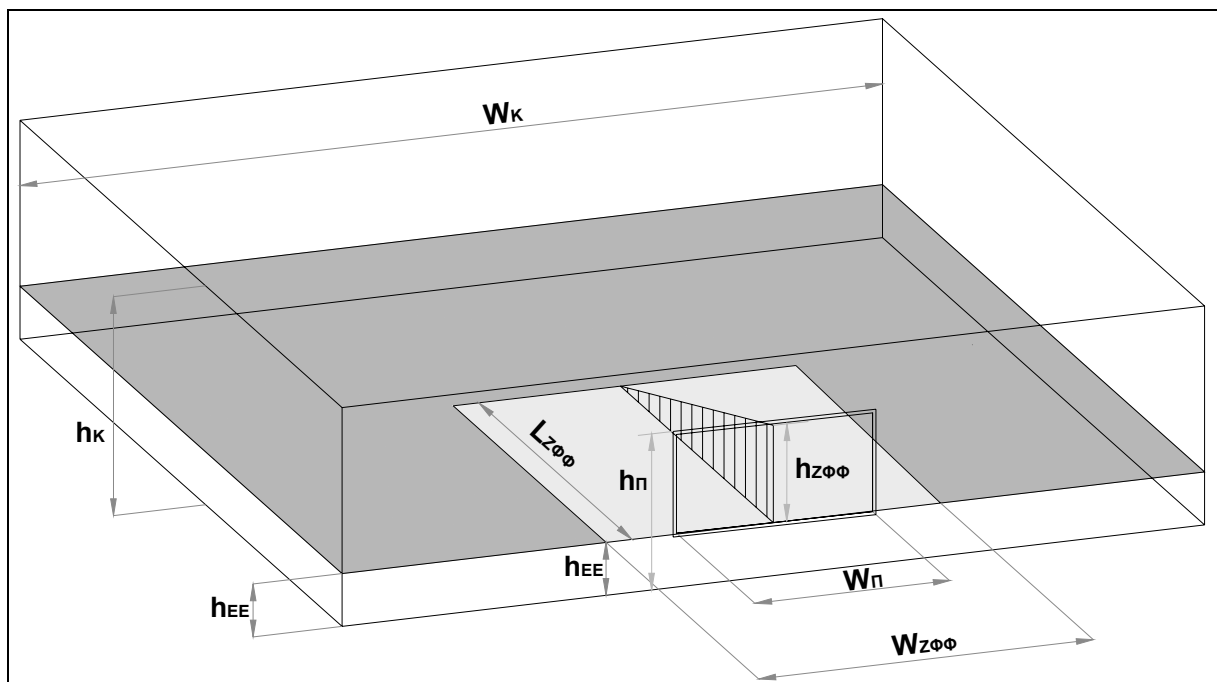
Εάν σε ένα χώρο υπάρχει πλευρικό άνοιγμα (σχήμα 5.1.), το οποίο έχει πλάτος  $W_{\pi}$  και ύψος πρεκίου  $h_{\pi}$ , τότε η ζώνη φυσικού φωτισμού που σχηματίζεται καλύπτει μέρος του χώρου επάνω από την επιφάνεια εργασίας (με ύψος  $h_{EE}$ ) και έχει βάθος  $L_{Z\Phi\Phi}$ , που εξαρτάται από το ύψος της δέσμης φυσικού φωτισμού  $h_{Z\Phi\Phi}$  (ύψος μεταξύ πρεκίου και επιφάνεια εργασίας) και υπολογίζονται από τις σχέσεις:

$$L_{Z\Phi\Phi} = 2,5 \cdot h_{Z\Phi\Phi} \quad [5.1.]$$

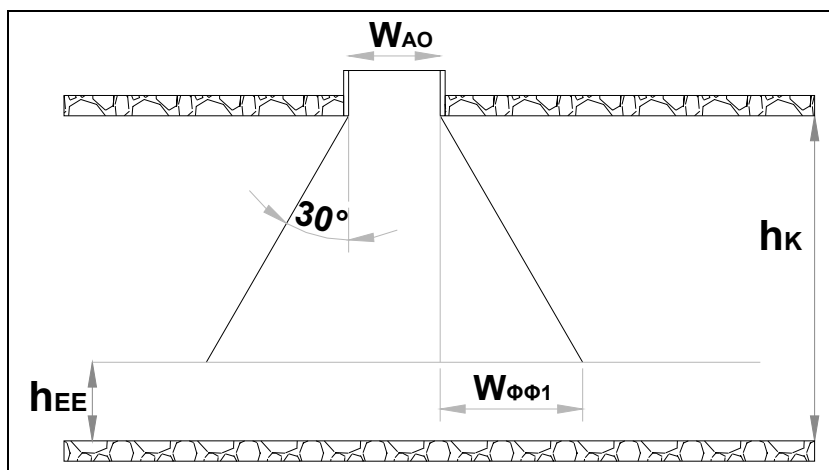
$$h_{Z\Phi\Phi} = h_{\pi} - h_{EE} \quad [5.2.]$$

Αντίστοιχα, το πλάτος της ζώνης φυσικού φωτισμού  $W_{\pi}$  (σχήμα 5.1.) υπολογίζεται ως το άθροισμα του πλάτους του παραθύρου  $W_{\pi}$  και το μισό του βάθους της ζώνης φυσικού φωτισμού  $L_{Z\Phi\Phi}$ , όπως περιγράφεται στην ακόλουθη σχέση:

$$W_{Z\Phi\Phi} = W_{\pi} + 0,5 \cdot L_{Z\Phi\Phi} \quad [5.3.]$$



Σχήμα 5.1. Ζώνη φυσικού φωτισμού από πλευρικά ανοίγματα χώρων.



**Σχήμα 5.2.** Ζώνη φυσικού φωτισμού από ανοίγματα οροφής.

Η περιοχή φυσικού φωτισμού από τα ανοίγματα οροφής υπολογίζεται ανάλογα το πλάτος του ανοίγματος  $W_{AO}$ , το ύψος του χώρου  $h_K$  και το ύψος της επιφάνειας εργασίας  $h_{EE}$ . Η περιοχή που μπορεί να καλυφθεί με φυσικό φωτισμό από ένα άνοιγμα οροφής ορίζεται περιμετρικά με την ευθεία που ξεκινάει από το άνοιγμα οροφής και προσπίπτει επάνω στην επιφάνεια εργασίας (με ύψος  $h_{EE}$ ) με κλίση  $30^\circ$ . Για ένα κυκλικό άνοιγμα, η περιοχή στο επίπεδο επιφάνειας εργασίας που καλύπτει το άνοιγμα οροφής θα αντιστοιχεί σε μια κυκλική περιοχή με διάμετρο  $D_{Z\Phi\Phi}$  όπως υπολογίζεται σχέση:

$$D_{Z\Phi\Phi} = W_{AO} + 2 \cdot (h_K - h_{EE}) \cdot \epsilon\phi(30^\circ) \quad [5.4.]$$

Στην ενεργειακή μελέτη ή στην ενεργειακή επιθεώρηση εκτιμάται το ποσοστό του κτηρίου ή της θερμικής ζώνης που καλύπτεται με φυσικό φωτισμό. Για ευκολία του μελετητή και του επιθεωρητή, λαμβάνοντας υπόψη τις παραπάνω σχέσεις και την γεωμετρία των σχημάτων 5.1. και 5.2., ορίζεται ως περιοχή φυσικού φωτισμού:

- από κατακόρυφα πλευρικά ανοίγματα η περιοχή προς το εσωτερικό του χώρου σε απόσταση (βάθος)  $L_{Z\Phi\Phi} = 4 \text{ m}$  από τα πλευρικά ανοίγματα (διαφανείς επιφάνειες) ενός τοίχου και με πλάτος ίσο με το πλάτος του ανοίγματος αυξημένο κατά δύο μέτρα ( $W_{\pi} + 2 \text{ m}$ ) και
- από οριζόντια ανοίγματα οροφής η περιοχή που βρίσκεται κάτω από το άνοιγμα οροφής και εκτίνεται 1,5 m πέρα από τα όρια της προβολής του ανοίγματος επί της επιφάνειας εργασίας.

Ωστόσο διευκρινίζεται ότι, για να αξιολογηθεί η πραγματική χρήση φυσικού φωτισμού στις ζώνες φυσικού φωτισμού, θα πρέπει οι ζώνες να εξοπλίζονται και από τα ανάλογα συστήματα διαχείρισης φυσικού φωτισμού (αισθητήρες φυσικού φωτισμού, σύστημα αυτόματης αφής / σβέσης φωτιστικών ανά ζώνη φυσικού φωτισμού κ.ά.). Σύμφωνα με το πρότυπο ΕΛΟΤ EN 15193:2008, για να θεωρηθεί αξιολογήσιμη οποιαδήποτε διάταξη αυτομάτου ελέγχου των συστημάτων φωτισμού, θα πρέπει να ελέγχεται τουλάχιστον το 60% των εγκατεστημένων φωτιστικών. Σε διαφορετική περίπτωση αγνοείται η ύπαρξή της και δεν αξιολογείται.

### 5.1.3.3. Περίοδος αξιοποίησης φυσικού φωτισμού

Για τους υπολογισμούς της κατανάλωσης ενέργειας για φωτισμό, χρησιμοποιούνται ο μέγιστος αριθμός ωρών λειτουργίας του κτηρίου ή της θερμικής ζώνης όταν υπάρχει διαθέσιμος φυσικός φωτισμός  $T_D$  [h], (π.χ. ώρες λειτουργίας κατά τη διάρκεια της ημέρας) και ο αριθμός ωρών λειτουργίας τους όταν δεν υπάρχει διαθέσιμος φυσικός φωτισμός  $T_N$  [h] (π.χ. νυκτερινές ώρες). Ουσιαστικά, οι τιμές αυτές καθορίζουν την απαίτηση για γενικό φωτισμό ενός κτηρίου ή θερμική ζώνη, κατά τις

διάρκεια της ημέρας ή/και της νύχτας. Αυτές οι ώρες (πίνακας 5.2.) αντιπροσωπεύουν τον τυπικό αριθμό ωρών λειτουργίας για το σύνολο των ελληνικών περιοχών για όλες τις χρήσεις κτηρίων, όπως καθορίζονται στην παράγραφο 2.3. και με βάση το ωράριο λειτουργίας, τις μέρες λειτουργίας ανά εβδομάδα και τους μήνες λειτουργίας ανά έτος. Στα κτήρια με 24ώρη λειτουργία (νοσοκομεία, ξενοδοχεία κ.τ.λ.) έχει ληφθεί υπόψη και η διακοπή ή/και ο περιορισμός λειτουργίας του γενικού φωτισμού κατά τις βραδινές ώρες, για όσους χώρους (π.χ. γραφεία) δεν χρησιμοποιούνται τις ώρες αυτές και για τους χώρους υπνοδωματίων.

Στον πίνακα 5.2. δίνονται και οι συνολικές ώρες λειτουργίας των κτηρίων ή των θερμικών ζωνών ανάλογα με τη χρήση, οι οποίες λαμβάνονται υπόψη για τους υπολογισμούς της ενεργειακής απόδοσης κτηρίου τόσο για το υπό μελέτη/επιθεώρηση κτήριο, όσο και για το κτήριο αναφοράς.

**Πίνακας 5.2.** Τυπικές τιμές του αριθμού ωρών λειτουργίας ενός κτηρίου κατά τη διάρκεια ύπαρξης διαθέσιμου φυσικού φωτισμού ( $T_D$ ) και κατά την διάρκεια μη ύπαρξης φυσικού φωτισμού ( $T_N$ ), για τον υπολογισμό της κατανάλωσης ενέργειας για φωτισμό ανά κατηγορία κτηρίου.

Βασικές κατηγορίες κτηρίων	Χρήσεις κτηρίων ή θερμικών ζωνών	Ωρες λειτουργίας ημέρας ( $T_D$ )	Ωρες λειτουργίας νύχτας ( $T_N$ )	Σύνολο ωρών ( $T_T = T_N + T_D$ )
		[h]	[h]	[h]
Κατοικίας	Μονοκατοικία, πολυκατοικία (περισσότερα του ενός διαμερίσματα)	2912	2912	5824
Προσωρινής διαμονής	Ξενοδοχείο ετήσιας λειτουργίας	3276	3713	6989
	θερινής λειτουργίας	2123	1953	4077
	χειμερινής λειτουργίας	1941	2718	4659
	Ξενώνας ετήσιας λειτουργίας	3276	3713	6989
	θερινής λειτουργίας	2123	1953	4077
	χειμερινής λειτουργίας	1941	2718	4659
	Οικοτροφείο και κοιτώνας	3276	3713	6989
	Υπνοδωμάτιο ξενοδοχείου, οικοτροφείου κ.ά.	1456	2912	4368
	Κοινόχρηστος χώρος ξενοδοχείου, οικοτροφείου κ.ά.	3276	5460	8736
Συνάθροισης κοινού	Εστιατόριο	1820	2548	4368
	Ζαχαροπλαστείο, καφενείο	2912	2548	5460
	Νυχτερινό κέντρο διασκέδασης, μουσική σκηνή	0	1248	1248
	Θέατρο, κινηματογράφος	0	2548	2548
	Χώρος συναυλιών	0	2184	2184
	Χώρος εκθέσεων, μουσείο	1820	364	2184
	Χώρος συνεδρίων, αμφιθέατρο, αίθουσα δικαστηρίων	1300	260	1560
	Τράπεζα	1300	780	2080
	Αίθουσα πολλαπλών χρήσεων	1248	936	2184
	Κλειστό γυμναστήριο, κλειστό κολυμβητήριο	2912	2184	5096
	Λουτρό (κοινόχρηστο)	2912	2184	5096

Βασικές κατηγορίες κτηρίων	Χρήσεις κτηρίων ή θερμικών ζωνών	Ώρες λειτουργίας ημέρας (T <sub>D</sub> )	Ώρες λειτουργίας νύκτας (T <sub>N</sub> )	Σύνολο ωρών (T <sub>T</sub> = T <sub>N</sub> +T <sub>D</sub> )
		[h]	[h]	[h]
Εκπαίδευσης	Νηπιαγωγείο	1387	0	1387
	Πρωτοβάθμια εκπαίδευση, δευτεροβάθμιας εκπαίδευσης	1560	0	1560
	Τριτοβάθμια εκπαίδευση, αίθουσα διδασκαλίας	1950	867	2817
	Φροντιστήριο, ωδείο	780	585	1365
Υγείας και κοινωνικής πρόνοια	Νοσοκομείο, κλινική	3276	4295	7571
	Αίθουσα ασθενών (δωμάτιο)	3276	3276	6552
	Χειρουργείο (τακτικό)	0	2080	2080
	Εξωτερικών ιατρείων	1560	520	2080
	Αγροτικό ιατρείο, υγειονομικός σταθμός, κέντρο υγείας, ιατρείο	2340	780	3120
	Ψυχιατρείο, ίδρυμα ατόμων με ειδικές ανάγκες, ίδρυμα χρονίως πασχόντων, οίκος ευγηρίας, βρεφοκομεία	3276	4295	7571
	Βρεφικός σταθμός, παιδικός σταθμός	1430	477	1907
Σωφρονισμού	Κρατητήριο, αναμορφωτήριο, φυλακή	3276	3713	6989
	Αστυνομική διεύθυνση	3276	2548	5824
Εμπορίου	Εμπορικό κέντρο, αγορά και υπεραγορά	2496	1248	3744
	Κατάστημα, φαρμακείο	1560	1248	2808
	Ινστιτούτο γυμναστικής, κουρείο, κομμωτήριο	2496	1248	3744
Γραφείων	Γραφείο	2080	520	2600
	Βιβλιοθήκη	1040	520	1560
Βιομηχανίας & βιοτεχνίας	Συνεργείο συντήρησης και επισκευής αυτοκινήτων, βαφείο, ξυλουργείο	2496	1248	3744
	Παρασκευαστήριο τροφίμων	2496	1248	3744
	Καθαριστήριο, σιδερωτήριο, οργανωμένο πλυντήριο ενδυμάτων	2496	1248	3744
	Αυτοτελές κέντρο μηχανογράφησης	0	4368	4368
Αποθήκευσης	Γενική αποθήκη, αποθήκη καταστήματος, αποθήκη μουσείου	0	3494	3494
Στάθμευσης & πρατηρίων καυσίμων	Χώρος στάθμευσης, πρατήριο υγρών καυσίμων, πλυντήριο αυτοκινήτων	2496	1872	4368

#### 5.1.3.4. Συντελεστής επίδρασης φυσικού φωτισμού (F<sub>D</sub>)

Ο συντελεστής επίδρασης φυσικού φωτισμού (F<sub>D</sub>) είναι ο συντελεστής μείωσης της ενέργειας για φωτισμό εξαιτίας της χρήσης διατάξεων αυτοματισμών ελέγχου που επιτρέπουν τη δυνατότητα

αξιοποίηση φυσικού φωτισμού σε ένα χώρο ή θερμική ζώνη. Ο συντελεστής ισούται με τη μονάδα (1), όταν γίνεται χειροκίνητος έλεγχος φωτισμού, και μικρότερος από τη μονάδα, όταν εφαρμόζονται διατάξεις αυτοματισμών ελέγχου φωτισμού. Στον πίνακα 5.3., καθορίζονται τυπικές τιμές του συντελεστή επίδρασης φυσικού φωτισμού σύμφωνα με το πρότυπο ΕΛΟΤ EN 15193:2008, οι οποίες θα λαμβάνονται για τους υπολογισμούς της ενεργειακής κατανάλωσης για φωτισμό. Για να ισχύουν οι τιμές του πίνακα θα πρέπει τουλάχιστον το 60% των φωτιστικών του χώρου να ελέγχεται από την αντίστοιχη διάταξη αυτοματισμού.

**Πίνακας 5.3.** Τυπικές τιμές του συντελεστή επίδρασης φυσικού φωτισμού λόγω χρήσης αυτοματισμών ελέγχου

Διατάξεις αυτοματισμών ελέγχου φυσικού φωτισμού	F <sub>D</sub>
Χειροκίνητος έλεγχος φυσικού φωτισμού, για όλες τις χρήσεις κτηρίων	1,0
Αυτόματος έλεγχος φυσικού φωτισμού (με αισθητήρα φυσικού φωτισμού) για όλες τις χρήσεις κτηρίων εκτός εκπαίδευσης και περιθάλψης	0,9
Αυτόματος έλεγχος φυσικού φωτισμού (με αισθητήρα φυσικού φωτισμού) για κτήρια εκπαίδευσης και περιθάλψης	0,8

Ο συντελεστής επίδρασης φυσικού φωτισμού ισχύει μόνο για το ποσοστό της επιφάνειας του κτηρίου ή της θερμικής ζώνης που θεωρείται περιοχή φυσικού φωτισμού. Για το ποσοστό της επιφάνειας του κτηρίου ή της θερμικής ζώνης που δεν χαρακτηρίζεται περιοχή φυσικού φωτισμού ο συντελεστής παραμένει ίσος με τη μονάδα.

Το κτήριο αναφοράς έχει συντελεστή επίδρασης φυσικού φωτισμού ίσο με τη μονάδα (1), εφόσον δεν διαθέτει καμία διάταξη αυτομάτου ελέγχου για το φωτισμό.

#### 5.1.3.5. Συντελεστής επίδρασης χρηστών (F<sub>o</sub>)

Ο συντελεστής επίδρασης χρηστών (F<sub>o</sub>) είναι ο συντελεστής μείωσης της ενέργειας για φωτισμό εξαιτίας της χρήσης αυτοματισμών ανίχνευσης κίνησης (παρουσίας ή απουσίας χρηστών). Ο συντελεστής λαμβάνει τιμή ίση με τη μονάδα (1), όταν δεν εφαρμόζεται καμία μείωση της χρήσης φωτισμού κατά την απουσία των χρηστών, και μηδενική τιμή (0), όταν εφαρμόζεται πλήρης μείωση της χρήσης φωτισμού κατά την απουσία των χρηστών.

**Πίνακας 5.4.** Τυπικές τιμές του συντελεστή επίδρασης παρουσίας ή απουσίας χρηστών

Συστήματα χωρίς αισθητήρες ανίχνευσης παρουσίας ή απουσίας	F <sub>o</sub>
Χειροκίνητος διακόπτης (αφής / σβέσης)	1,00
Χειροκίνητος διακόπτης (αφής/σβέσης) και πρόσθετη αυτόματη ένδειξη για συνολική σβέση	0,95
Συστήματα με αισθητήρες ανίχνευσης παρουσίας ή απουσίας	F <sub>o</sub>
Αυτόματη έναυση / ρύθμιση φωτεινής ροής	0,95
Αυτόματη έναυση και σβέση	0,90
Χειροκίνητη έναυση / ρύθμιση φωτεινής ροής	0,90
Χειροκίνητη έναυση / αυτόματη σβέση	0,80

Στον πίνακα 5.4., καθορίζονται οι τυπικές τιμές του συντελεστή επίδρασης χρηστών σύμφωνα με το πρότυπο ΕΛΟΤ EN 15193:2008, οι οποίες θα λαμβάνονται για τους υπολογισμούς της ενεργειακής κατανάλωσης για φωτισμό. Για να ισχύουν οι τιμές του πίνακα 5.4., θα πρέπει:

- Ο αισθητήρας παρουσίας να είναι επαρκής, δηλαδή απαιτείται τουλάχιστον ένας αισθητήρας ανά δωμάτιο και ένας αισθητήρας κάθε 30 m<sup>2</sup> σε μεγάλους χώρους.
- Ο φωτισμός να ανάβει ανά ζώνη του κτηρίου και όχι κεντρικά για όλες το κτήριο ή τις ζώνες. Το κτήριο αναφοράς έχει συντελεστή επίδρασης παρουσίας χρηστών ίσο με τη μονάδα (1), εφόσον δεν διαθέτει καμία διάταξη ανίχνευσης παρουσίας ή απουσίας χρηστών.

#### 5.1.3.6. Άλλες παράμετροι συστήματος φωτισμού

Εκτός από τις ώρες χρήσης φυσικού και τεχνητού φωτισμού, καθώς και τις διατάξεις αυτοματισμών ελέγχου του φυσικού φωτισμού για τον υπολογισμό των φορτίων, απαιτείται η χρήση και άλλων παραμέτρων που σχετίζονται με το φωτισμό, όπως το ποσοστό της θερμότητας που παράγεται από τα φωτιστικά και απομακρύνεται από το χώρο μέσω συστήματος εξαερισμού, το φωτισμό ασφαλείας και το σύστημα εφεδρείας.

Η θερμότητα φωτισμού που παραμένει στη ζώνη είναι το ποσοστό της θερμότητας που εκπέμπεται από το σύστημα φωτισμού, το οποίο δεν απομακρύνεται άμεσα μέσω συστήματος τεχνητού εξαερισμού. Όταν απομακρύνεται όλη η θερμότητα από το χώρο, ο συντελεστής παίρνει τιμή ίση με το μηδέν (0), ενώ για μη απομάκρυνση της θερμότητας από τη ζώνη ο συντελεστής ισούται με τη μονάδα (1). Σε περίπτωση ύπαρξης συστήματος απομάκρυνσης της θερμότητας που εκλύεται από τα φωτιστικά, για του υπολογισμούς λαμβάνεται τιμή ίση με 0,4.

- Ο δείκτης ύπαρξης συστήματος φωτισμού ασφαλείας είναι μια τυπική τιμή κατανάλωσης ενέργειας. Σε περίπτωση ύπαρξης συστήματος φωτισμού ασφαλείας και σύμφωνα με το πρότυπο ΕΛΟΤ EN 15193:2008, λαμβάνεται για τους υπολογισμούς τιμή ίση με 1 kWh/(m<sup>2</sup>έτος). Το κτήριο αναφοράς διαθέτει σύστημα ασφαλείας φωτισμού.
- Ο δείκτης ύπαρξης εφεδρικού συστήματος για φωτισμό, είναι μια τυπική τιμή κατανάλωσης ενέργειας. Σε περίπτωση ύπαρξης συστήματος φωτισμού εφεδρείας και σύμφωνα με το πρότυπο ΕΛΟΤ EN 15193:2008, λαμβάνεται για τους υπολογισμούς τιμή ίση με 5 kWh/(m<sup>2</sup>έτος). Το κτήριο αναφοράς για τα κτήρια υγείας και κοινωνικής πρόνοιας καθώς και προσωρινής διαμονής διαθέτει σύστημα εφεδρείας.

## 5.2. ΔΙΑΤΑΞΕΙΣ ΑΥΤΟΜΑΤΟΥ ΕΛΕΓΧΟΥ

Η χρήση διατάξεων αυτομάτου ελέγχου επιφέρει σημαντική μείωση στην καταναλισκόμενη ενέργεια ανά τελική χρήση (θέρμανση, ψύξη κ.ά.). Οι διατάξεις αυτομάτου ελέγχου μπορεί να είναι σε τοπικό επίπεδο ή κεντρικό. Οι τοπικές διατάξεις ελέγχου, έχουν την δυνατότητα ελέγχου και ρύθμισης λειτουργίας ενός μεμονωμένου συστήματος όπως μιας αντλίας (μέσω ρυθμιστών στροφών (inverter) για ρύθμιση των στροφών λειτουργίας στα μερικά φορτία), ενός σώματος καλοριφέρ (μέσω θερμοστατικής βάνας) ή του δικτύου διανομής (μέσω θερμοστάτη αντιστάθμισης για τη ρύθμιση της θερμοκρασίας του μέσου μεταφοράς) ή ενός φωτιστικού (με τοπικό αισθητήρα παρουσίας) κ.τ.λ. Αντίστοιχα, οι κεντρικές διατάξεις αυτομάτου ελέγχου (Σύστημα ενεργειακής διαχείρισης κτηρίων - Building Energy Management Systems - BEMS), εφαρμόζονται για τον ολοκληρωτικό έλεγχο μιας εγκατάστασης θέρμανσης χώρων ή/και ψύξης χώρων ή/και κλιματισμού ή/και φωτισμού κ.τ.λ.

Σε περίπτωση που η εγκατάσταση θέρμανσης, ψύξης, κλιματισμού, ζεστού νερού χρήσης, φωτισμού κ.ά. διαθέτει κάποια διάταξη αυτομάτου ελέγχου και ρύθμισης λειτουργίας (κεντρική ή

τοπική), τότε η ενέργεια για την κάλυψη των απαιτούμενων φορτίων ανά τελική χρήση μειώνεται και αυτή η μείωση πρέπει να προσδιορίζεται στους υπολογισμούς. Αντίθετα, όταν δεν υπάρχει καμία διάταξη αυτομάτου ελέγχου, η ενέργεια για την κάλυψη των απαιτούμενων φορτίων αυξάνεται. Το ποσοστό μείωσης ή αύξησης της απαιτούμενης ενέργειας υπολογίζεται βάσει του συντελεστή διόρθωσης (μείωσης ή αύξησης) ενέργειας ανά τελική χρήση, θέρμανση, ψύξη, αερισμό κ.τ.λ. Σύμφωνα με το πρότυπο ΕΛΟΤ EN 15232:2007, προτείνονται δύο συντελεστές διόρθωσης, ένας για την διόρθωση του απαιτούμενου θερμικού ή/και ψυκτικού φορτίου και ένας για την διόρθωση της τελικής ηλεκτρικής κατανάλωσης ενέργειας των βοηθητικών συστημάτων. Η τιμή του συντελεστή διόρθωσης διαμορφώνεται ανάλογα το είδος των διατάξεων αυτομάτου ελέγχου και τον αριθμό των Η/Μ συστημάτων του κτηρίου που ελέγχονται.

Στο πρότυπο ΕΛΟΤ EN 15232:2007, ορίζονται τέσσερις κατηγορίες διατάξεων αυτομάτου ελέγχου, Α, Β, Γ και Δ. Για να χαρακτηριστεί μια διάταξη αυτομάτου ελέγχου ότι ανήκει στην κατηγορία Γ, θα πρέπει να πληροί (να διαθέτει) όλες τις επί μέρους μεμονωμένες διατάξεις αυτοματισμών ή καλύτερες από αυτές που αναφέρονται στον πίνακα 5.5., και αφορούν στις μονάδες παραγωγής θέρμανσης / ψύξης, στις μονάδες αερισμού, στο δίκτυο διανομής, στις τερματικές μονάδες κ.ά., εφόσον υπάρχουν στο κτήριο και είναι απαραίτητοι οι αυτοματισμοί. Εάν δεν πληρούνται όλοι οι όροι (επί μέρους διατάξεις αυτοματισμών) μιας κατηγορίας, τότε θεωρείται ότι η συνολική διάταξη αυτοματισμού του κτηρίου ή θερμικής ζώνης, ανήκει στην προηγούμενη κατηγορία.

**Πίνακας 5.5. Κατηγορίες διατάξεων ελέγχου & αυτοματισμών**

Περιγραφή διατάξεων ελέγχου ανά κατηγορία	Κατηγορία
<p><b>Συστήματα παραγωγής, διανομής &amp; εκπομπής θέρμανσης / ψύξης</b></p> <ol style="list-style-type: none"> <li>1. Ολοκληρωμένος διάταξη ελέγχου (με έλεγχο παρουσίας και ποιότητα ελέγχου) της λειτουργίας των τερματικών μονάδων.</li> <li>2. Ρύθμιση λειτουργίας δικτύου διανομής ανάλογα με τη θερμοκρασία εσωτερικού χώρου. Έλεγχος διακοπτόμενης λειτουργίας των τερματικών μονάδων και του δικτύου διανομής με βέλτιστη εκκίνηση / παύση, π.χ. έξυπνοι ελεγκτές, που προσαρμόζονται στην λειτουργία της εγκατάστασης.</li> <li>3. Αντλίες διανομής με μεταβλητή ταχύτητα, με σταθερό ΔΡ (υδραυλική ισορροπία δικτύου π.χ. ρυθμιστές στροφών -inverters) ή αναλογικό ΔΡ (υδραυλική ισορροπία, π.χ. με στραγγαλιστικές διατάξεις).</li> <li>4. Η μονάδα παραγωγής θέρμανσης / ψύξης λειτουργεί με αυτόματο έλεγχο, με βέλτιστη εκκίνηση / παύση, π.χ. έξυπνοι ελεγκτές, που προσαρμόζονται ανάλογα στη λειτουργία της εγκατάστασης και στις απαιτήσεις των φορτίων.</li> <li>5. Σε περίπτωση αλληλουχίας μεταξύ διαφορετικών μονάδων παραγωγής θέρμανσης / ψύξης η προτεραιότητα βασίζεται στην αποδοτικότητα των μονάδων παραγωγής (ονομαστικό θερμικό φορτίο).</li> <li>6. Σε περίπτωση αντλίας θερμότητας υπάρχει σύστημα απόψυξης.</li> </ol> <p><b>Συστήματα αερισμού κτηρίων τριτογενή τομέα</b></p> <ol style="list-style-type: none"> <li>1. Σε περίπτωση μονάδων αερισμού ή/και ύπαρξης κεντρικής κλιματιστικής μονάδας υπάρχει αυτόματος έλεγχος της ροής αέρα μέσα στο χώρο βάσει της ζήτησης φορτίου (έλεγχος εσωτερικής θερμοκρασίας και παρουσία χρηστών).</li> <li>2. Αυτόματος έλεγχος ροής αέρα ή πίεσης σε επίπεδο της κεντρικής κλιματιστικής μονάδας (με ή χωρίς επαναφορά πίεσης). Υπάρχει η δυνατότητα ελεύθερης μηχανικής ψύξης (free cooling) και νυχτερινού αερισμού (night ventilation - cooling).</li> <li>3. Έλεγχος της θερμοκρασίας προσαγωγής αέρα (θερμοκρασία ανάλογα με τη μεταβολή του απαιτούμενου φορτίου).</li> <li>4. Εφαρμόζεται έλεγχος της υγρασίας του αέρα προσαγωγής ή απόρριψης.</li> </ol>	<p><b>A</b></p>

<p><b>Συστήματα παραγωγής, διανομής &amp; εκπομπής θέρμανσης / ψύξης</b></p> <ol style="list-style-type: none"> <li>Μεμονωμένος αυτόματος έλεγχος (σε επίπεδο θερμικής ζώνης) της λειτουργίας των τερματικών μονάδων με θερμοστατικές βαλβίδες ή ηλεκτρονικό ελεγκτή.</li> <li>Κεντρικός έλεγχος δικτύου διανομής π.χ. αντιστάθμιση ή χρονοδιακόπτης σε σχέση με τη μονάδα παραγωγής θέρμανσης / ψύξης.</li> <li>Έλεγχος αντλιών διανομής με αφή / σβέση.</li> <li>Η μονάδα παραγωγής θέρμανσης / ψύξης λειτουργεί με σταθερή θερμοκρασία παροχής μέσου προς το δίκτυο και το χώρο.</li> <li>Σε περίπτωση αλληλουχίας μεταξύ διαφορετικών μονάδων παραγωγής θέρμανση / ψύξης η προτεραιότητα βασίζεται στα φορτία και στην αποδοτικότητα των μονάδων παραγωγής (ονομαστικό θερμικό φορτίο).</li> <li>Σε περίπτωση αντλίας θερμότητας δεν υπάρχει σύστημα απόψυξης.</li> </ol> <p><b>Συστήματα αερισμού κτηρίων τριτογενή τομέα</b></p> <ol style="list-style-type: none"> <li>Σε περίπτωση μονάδων αερισμού ή/και κεντρικής κλιματιστικής μονάδας εφαρμόζεται έλεγχος της ροής αέρα μέσα στο χώρο βάσει της παρουσίας χρηστών.</li> <li>Δεν υπάρχει η δυνατότητα ελεύθερης μηχανικής ψύξης (free cooling) ή νυχτερινού αερισμού (night ventilation - cooling).</li> <li>Έλεγχος της θερμοκρασίας προσαγωγής αέρα (θερμοκρασία ανάλογα με την επιθυμητή και την εξωτερική θερμοκρασία).</li> <li>Δεν υπάρχει έλεγχος της υγρασίας του αέρα.</li> </ol>	<p><b>Β</b></p>
<p><b>Συστήματα παραγωγής, διανομής &amp; εκπομπής θέρμανσης / ψύξης</b></p> <ol style="list-style-type: none"> <li>Κεντρικός αυτόματος έλεγχος (σε επίπεδο κτηρίου) της λειτουργίας των τερματικών μονάδων και του δικτύου διανομής π.χ. αντιστάθμιση ή χρονοδιακόπτης σε σχέση με την μονάδα παραγωγής θέρμανσης / ψύξης.</li> <li>Έλεγχος αντλιών διανομής με αφή / σβέση.</li> <li>Η μονάδα παραγωγής θέρμανσης / ψύξης λειτουργεί με σταθερή θερμοκρασία παροχής μέσου προς το δίκτυο και το χώρο.</li> <li>Σε περίπτωση αλληλουχίας μεταξύ διαφορετικών μονάδων παραγωγής θέρμανσης / ψύξης η προτεραιότητα βασίζεται μόνο στα φορτία.</li> <li>Σε περίπτωση αντλίας θερμότητας δεν υπάρχει σύστημα απόψυξης.</li> </ol> <p><b>Συστήματα αερισμού κτηρίων τριτογενή τομέα</b></p> <ol style="list-style-type: none"> <li>Σε περίπτωση μονάδων αερισμού ή/και κεντρικής κλιματιστικής μονάδας υπάρχει έλεγχος της ροής αέρα μέσα στον χώρο με χρονοδιακόπτη ή χειροκίνητος έλεγχος της ροής αέρα στο επίπεδο της κεντρικής κλιματιστικής μονάδας.</li> <li>Δεν υπάρχει η δυνατότητα ελεύθερης μηχανικής ψύξης (free cooling) ή νυχτερινού αερισμού (night ventilation - cooling).</li> <li>Έλεγχος της θερμοκρασίας προσαγωγής του αέρα (σταθερή θερμοκρασία ίση με την επιθυμητή). Δεν υπάρχει έλεγχος της υγρασίας του αέρα.</li> </ol>	<p><b>Γ</b></p>
<p><b>Συστήματα παραγωγής, διανομής &amp; εκπομπής θέρμανσης / ψύξης</b></p> <ol style="list-style-type: none"> <li>Κανένας αυτόματος έλεγχος της λειτουργίας των τερματικών μονάδων, του δικτύου διανομής, των αντλιών διανομής.</li> <li>Η μονάδα παραγωγής θέρμανσης / ψύξης λειτουργεί με σταθερή θερμοκρασία παροχής μέσου προς το δίκτυο και το χώρο.</li> <li>Σε περίπτωση αλληλουχίας μεταξύ διαφορετικών μονάδων παραγωγής θέρμανσης / ψύξης δεν ελέγχεται η προτεραιότητα.</li> <li>Σε περίπτωση αντλίας θερμότητας δεν υπάρχει σύστημα απόψυξης.</li> </ol> <p><b>Συστήματα αερισμού κτηρίων τριτογενή τομέα</b></p> <ol style="list-style-type: none"> <li>Σε περίπτωση μονάδων αερισμού ή/και κεντρικής κλιματιστικής μονάδας δεν υπάρχει κανένας έλεγχος ή είναι χειροκίνητος ο έλεγχος της ροής αέρα μέσα στον χώρο ή στο επίπεδο της κεντρικής κλιματιστικής μονάδας.</li> <li>Δεν υπάρχει η δυνατότητα ελεύθερης μηχανικής ψύξης (free cooling) ή νυχτερινού αερισμού (night ventilation - cooling).</li> <li>Κανένας θερμοστατικός έλεγχος του αέρα προσαγωγής και της υγρασίας του αέρα.</li> </ol>	<p><b>Δ</b></p>



Για τον υπολογισμό της μείωσης κατανάλωσης ενέργειας με τη χρήση διατάξεων αυτόματου ελέγχου ακολουθείται η μεθοδολογία του προτύπου ΕΛΟΤ EN 15232:2007. Σύμφωνα με το πρότυπο, οι υπολογισμοί της απαίτησης ενέργειας για θέρμανση, ψύξη κ.ά. εφαρμόζονται, θεωρώντας ότι υπάρχει διάταξη αυτόματου ελέγχου κατηγορίας Γ, που έχει συντελεστή διόρθωσης ίσο με τη μονάδα (1). Κατόπιν για κάθε τελική χρήση θέρμανση, ψύξη κ.τ.λ. εκτιμάται ο συντελεστής διόρθωσης απαιτούμενης ενέργειας, ανάλογα με την υφιστάμενη διάταξη αυτοματισμών που διαθέτει το κτήριο ή/και η θερμική ζώνη, όπως δίνονται στον πίνακα 5.6., σύμφωνα με το ΕΛΟΤ EN15232:2007.

**Πίνακας 5.6.** Συντελεστές διόρθωσης (μείωσης ή αύξησης) κατανάλωσης ενέργειας για θέρμανση / ψύξη, με χρήση διατάξεων αυτόματου ελέγχου

Βασικές κατηγορίες κτηρίου	Συντελεστής διόρθωσης $f_{BAC, hc}$			
	A	B	Γ	Δ
Κατοικία	0,81	0,88	1	1,10
Προσωρινή διαμονή	0,68	0,85	1	1,31
Συνάθροισης κοινού	0,68	0,77	1	1,23
Εκπαίδευσης	0,50	0,75	1	1,24
Υγείας & κοινωνικής πρόνοιας	0,86	0,91	1	1,31
Σωφρονισμού	0,81	0,88	1	1,10
Εμπορίου	0,47	0,73	1	1,56
Γραφείων	0,70	0,80	1	1,51
Βιομηχανία - βιοτεχνίας	0,47	0,73	1	1,56
Αποθήκευσης	0,68	0,77	1	1,23
Στάθμευσης αυτοκινήτων & πρατήρια υγρών καυσίμων	0,47	0,73	1	1,56

**Πίνακας 5.7.** Συντελεστές διόρθωσης (μείωσης ή αύξησης) κατανάλωσης ηλεκτρικής ενέργειας βοηθητικών συστημάτων θέρμανσης/ψύξης, με χρήση διατάξεων αυτόματου ελέγχου

Βασικές κατηγορίες κτηρίου	Συντελεστής διόρθωσης $f_{BAC, el}$			
	A	B	Γ	Δ
Κατοικία	0,92	0,93	1	1,08
Προσωρινή διαμονή	0,90	0,95	1	1,07
Συνάθροισης κοινού	0,92	0,96	1	1,04
Εκπαίδευσης	0,89	0,94	1	1,06
Υγείας & κοινωνικής πρόνοιας	0,96	0,98	1	1,05
Σωφρονισμού	0,92	0,93	1	1,08
Εμπορίου	0,91	0,95	1	1,08
Γραφείων	0,87	0,93	1	1,10
Βιομηχανία - Βιοτεχνίας	0,91	0,95	1	1,08
Αποθήκευσης	0,92	0,96	1	1,04
Στάθμευσης αυτοκινήτων & πρατήρια υγρών καυσίμων	0,91	0,95	1	1,08

Αντίστοιχα στον πίνακα 5.7 δίνεται ο συντελεστής διόρθωσης της κατανάλωσης ηλεκτρικής ενέργειας από τα βοηθητικά συστήματα (αντλίες, ανεμιστήρες κ.α.) των εγκαταστάσεων θέρμανσης, ψύξης, αερισμού κ.ά. Οι τιμές αυτές δίνονται για κάθε βασική κατηγορία κτηρίου και αφορά και τις επί μέρους χρήσεις χώρων ή θερμικών ζωνών του κτηρίου.

Στην περίπτωση ξενοδοχείου/ξενώνα με θερμαινόμενη επιφάνεια μικρότερη των 3.500 m<sup>2</sup>, που δεν διαθέτει καμία διάταξη αυτοματισμών ενεργειακής διαχείρισης, το υπό μελέτη/επιθεώρηση κτήριο βρίσκεται στην κατηγορία Δ. Αν όμως το υπό μελέτη/επιθεώρηση κτήριο διαθέτει σύστημα ελέγχου ηλεκτροδότησης δωματίων μέσω ηλεκτρονικών καρτών θα λαμβάνει συντελεστές διόρθωσης της αντίστοιχης κατηγορίας Γ. Στην περίπτωση που ένα κτήριο ξενοδοχείου/ξενώνα διαθέτει διατάξεις αυτοματισμών ενεργειακής διαχείρισης, δηλαδή βρίσκεται στην κατηγορία Γ και διαθέτει και σύστημα ελέγχου ηλεκτροδότησης δωματίων μέσω ηλεκτρονικών καρτών θα λαμβάνει τους συντελεστές διόρθωσης της αντίστοιχης κατηγορίας Β.

Όσον αφορά στις εγκαταστάσεις Ζ.Ν.Χ. του υπό μελέτη/επιθεώρηση κτηρίου, για τους υπολογισμούς της τελικής κατανάλωσης ενέργειας Ζ.Ν.Χ. θεωρούνται μόνο δύο περιπτώσεις για τον προσδιορισμό των συντελεστών διόρθωσης. Στην περίπτωση που το υπό μελέτη/επιθεώρηση κτήριο διαθέτει διατάξεις αυτομάτου ελέγχου των συστημάτων ψύξης και θέρμανσης κατηγορίας Α ή Β, τότε για τους υπολογισμούς, ως συντελεστής διόρθωσης της τελικής κατανάλωσης Ζ.Ν.Χ. λαμβάνεται η τιμή 0,90. Αντίστοιχα στην περίπτωση που το υπό μελέτη/επιθεώρηση κτήριο διαθέτει διατάξεις αυτομάτου ελέγχου των συστημάτων ψύξης και θέρμανσης κατηγορίας Γ ή Δ, τότε για τους υπολογισμούς, ως συντελεστής διόρθωσης της τελικής κατανάλωσης Ζ.Ν.Χ. λαμβάνεται η τιμή 1.

### **5.2.1. Ελάχιστες προδιαγραφές για νέα κτήρια και για κτήριο αναφοράς**

Σύμφωνα με το άρθρο 8 του Κ.Εν.Α.Κ. οι εγκαταστάσεις θέρμανσης ή ψύξης πρέπει να πληρούν τις εξής προδιαγραφές διατάξεων αυτόματου ελέγχου:

- Όπου απαιτείται κατανομή δαπανών, επιβάλλεται αυτονομία θέρμανσης και ψύξης.
- Όπου απαιτείται κατανομή δαπανών για τη θέρμανση χώρων, καθώς επίσης και σε κεντρικά συστήματα παραγωγής ζεστού νερού χρήσης, εφαρμόζεται θερμοδομέτρηση.
- Σε όλα τα κτήρια απαιτείται θερμοστατικός έλεγχος της θερμοκρασίας εσωτερικού χώρου ανά ελεγχόμενη θερμική ζώνη κτηρίου.

Επίσης σύμφωνα με το άρθρο 9 του Κ.Εν.Α.Κ. οι διατάξεις ελέγχου εγκαταστάσεων κτηρίου αναφοράς τριτογενή τομέα πληρούν τα εξής:

- Το κτήριο αναφοράς ξενοδοχείου/ξενώνα διαθέτει σύστημα ελέγχου ηλεκτροδότησης δωματίων μέσω ηλεκτρονικών καρτών, επιτυγχάνοντας 5% εξοικονόμηση επί της υπολογιζόμενης κατανάλωσης τελικής ενέργειας για θέρμανση, ψύξη και φωτισμό.
- Το κτήριο αναφοράς τριτογενούς τομέα, με θερμαινόμενη επιφάνεια μεγαλύτερη από 3.500 m<sup>2</sup> διαθέτει κεντρικό σύστημα ενεργειακής διαχείρισης κτηρίου (BEMS) για τον κεντρικό έλεγχο της λειτουργίας των Η/Μ εγκαταστάσεων, επιτυγχάνοντας 10% εξοικονόμηση επί της υπολογιζόμενης τελικής κατανάλωσης ενέργειας για θέρμανση, ψύξη και φωτισμό.

Βάσει των απαιτήσεων του Κ.Εν.Α.Κ., το κτήριο αναφοράς για τις κατοικίες (ανεξαρτήτου επιφάνειας) και κτήρια του τριτογενούς τομέα με θερμαινόμενη επιφάνεια μικρότερη των 3.500 m<sup>2</sup>, θα διαθέτει τις διατάξεις αυτομάτου ελέγχου που περιλαμβάνονται στην κατηγορία Γ (πίνακας 5.5.) και θα έχει συντελεστές διόρθωσης ίσους με τη μονάδα (1) όπως αναφέρεται στους πίνακες 5.6. και 5.7.

Στην περίπτωση ξενοδοχείου/ξενώνα με θερμαινόμενη επιφάνεια μικρότερη των 3.500 m<sup>2</sup>, το κτήριο αναφοράς διαθέτει διατάξεις αυτομάτου ελέγχου που περιλαμβάνονται στην κατηγορία Γ αλλά

και σύστημα ελέγχου ηλεκτροδότησης δωματίων μέσω ηλεκτρονικών καρτών, δηλαδή θα ανήκει στην κατηγορία B και θα έχει συντελεστές διόρθωσης ανάλογα με τη χρήση της θερμικής ζώνης όπως αναφέρεται στους πίνακες 5.6. και 5.7.

Αντίστοιχα το κτήριο αναφοράς του τριτογενούς τομέα με θερμαινόμενη επιφάνεια μεγαλύτερη των 3.500 m<sup>2</sup> θα διαθέτει όλες τις διατάξεις αυτομάτου ελέγχου που περιλαμβάνονται στην κατηγορία B (πίνακας 5.5.) και θα έχει συντελεστές διόρθωσης ανάλογα με τη χρήση της θερμικής ζώνης όπως αναφέρεται στους πίνακες 5.6. και 5.7.

Το κτήριο αναφοράς για τους υπολογισμούς της τελικής κατανάλωσης Z.N.X. ως συντελεστή διόρθωσης λαμβάνει την τιμή 1.

### **5.3. ΣΥΣΤΗΜΑΤΑ ΑΝΑΝΕΩΣΙΜΩΝ ΠΗΓΩΝ ΕΝΕΡΓΕΙΑΣ**

Η μεθοδολογία υπολογισμού της ενεργειακής απόδοσης κτηρίου, λαμβάνει υπόψη την συνεισφορά των συστημάτων ηλιακών συλλεκτών και φωτοβολταϊκών όπως αναλύονται στις επόμενες παραγράφους.

#### **5.3.1. Θερμικά ηλιακά συστήματα**

Τα συστήματα ηλιακών συλλεκτών, χρησιμοποιούνται για την παραγωγή θερμικής ενέργειας με την αξιοποίηση της ηλιακής ενέργειας. Αυτή η θερμική ενέργεια μπορεί να χρησιμοποιηθεί για τη θέρμανση χώρων ή για τη θέρμανση του ζεστού νερού χρήσης, της υπό μελέτη ζώνης του κτηρίου. Υπάρχουν διάφοροι τύποι ηλιακών συλλεκτών, που μπορούν να εγκατασταθούν σε ένα κτήριο, ανάλογα με τη χρήση και τη διαθέσιμη επιφάνεια εγκατάστασης. Για τον υπολογισμό της συνεισφοράς ενός συστήματος ηλιακών συλλεκτών καταγράφονται τα απαραίτητα δεδομένα από την μελέτη διαστασιολόγησης του συστήματος, τις τεχνικές προδιαγραφές του κατασκευαστή, καθώς και από την επιθεώρηση της εγκατάστασης.

Τα απαιτούμενα δεδομένα είναι:

- Ο τύπος του ηλιακού συλλέκτη και ο συντελεστής ηλιακής αξιοποίησης, σύμφωνα με τη χρήση συστήματος και την εκπονούμενη μελέτη διαστασιολόγησης.
- Η εγκατεστημένη απορροφητική επιφάνεια των ηλιακών συλλεκτών (m<sup>2</sup>),
- Οι παράμετροι θέσης εγκατάστασης, ο προσανατολισμός και η κλίση των ηλιακών συλλεκτών.
- Η ενδεχόμενη ύπαρξη συστήματος περιστρεφόμενης βάσης των ηλιακών συλλεκτών, μονού ή διπλού άξονα.

Για την μελέτη διαστασιολόγησης ενός συστήματος ηλιακών συλλεκτών, η μελετητής μπορεί να χρησιμοποιήσει διάφορες μεθοδολογίες όπως, η ωριαία προσομοίωση λειτουργίας του συστήματος σύμφωνα με το πρότυπο ΕΛΟΤ EN ISO 12976.2:2006, η μέθοδος καμπυλών f των S. Klein, W.A. Beckman και J.A Duffie που αναπτύχθηκε στο πανεπιστήμιο του Winsconsin και οποιαδήποτε άλλη αναγνωρισμένη αναλυτική ή μη μέθοδος εφαρμόζεται μέχρι σήμερα.

##### **5.3.1.1. Παράμετροι θέσης εγκατάστασης ηλιακών συλλεκτών**

Οι βασικές παράμετροι θέσης εγκατάστασης των ηλιακών συλλεκτών είναι:

- ο προσανατολισμός τους ως προς τον νότο,
- η κλίση της επιφάνειας ως προς το οριζόντιο επίπεδο και

- ο συντελεστής σκίασης.

Ο **προσανατολισμός** (αζιμούθιο  $\gamma$ ) τοποθέτησης των ηλιακών συλλεκτών, είναι η απόκλιση τους από το νότο της περιοχής εγκατάστασης. Ο βέλτιστος προσανατολισμός για τους ηλιακούς συλλέκτες είναι ο νότιος με μικρή απόκλιση  $\pm 5^\circ$ . Για νότιο προσανατολισμό σύμφωνα με την μεθοδολογία υπολογισμού ορίζεται  $\gamma = 180^\circ$ , για ανατολικό προσανατολισμό  $\gamma = 90^\circ$  και για δυτικό προσανατολισμό  $\gamma = 270^\circ$ . Ο προσανατολισμός λαμβάνεται ίδιος τόσο για το υπό μελέτη ή προς επιθεώρηση κτήριο, όσο και για το κτήριο αναφοράς.

Η **κλίση** ( $\beta$ ) των ηλιακών συλλεκτών ορίζεται ως προς το οριζόντιο επίπεδο εγκατάστασης και απαιτείται για τον υπολογισμό της ηλιακής ακτινοβολίας που προσπίπτει επάνω στην συλλεκτική επιφάνεια.

- Για κάθετη τοποθέτηση της επιφάνειας του συλλέκτη η κλίση είναι  $90^\circ$ , ενώ για οριζόντια τοποθέτηση η κλίση είναι  $0^\circ$ .

Η βέλτιστη κλίση εγκατάστασης των ηλιακών συλλεκτών για την Ελλάδα εξαρτάται από την εποχική χρήση:

- για ετήσια χρήση  $\beta = 30^\circ$ ,
- για χειμερινή χρήση  $\beta = \text{γεωγραφικό πλάτος} + 15^\circ$ ,
- για θερινή χρήση  $\beta = 0 \div 5^\circ$ .

Ο **συντελεστής σκίασης** είναι διορθωτικός συντελεστής για τη μείωση της ηλιακής ακτινοβολίας, λόγω της σκίασης που προκαλείται από το περιβάλλοντα χώρο στην επιφάνεια των ηλιακών συλλεκτών. Ο συντελεστής σκίασης ίσος με 0 δεικνύει ότι υπάρχει πλήρης σκίαση των ηλιακών συλλεκτών.

### 5.3.1.2. Συντελεστής ηλιακής αξιοποίησης από ηλιακούς συλλέκτες

Το ποσοστό αξιοποίησης της ηλιακής ακτινοβολίας, ορίζεται ως το ποσοστό της προσπίπτουσας ηλιακής ακτινοβολίας στο συλλέκτη που μετατρέπεται σε θερμική και αξιοποιείται τελικά για την παραγωγή ζεστού νερού χρήσης ή για τη θέρμανση χώρων, δηλαδή είναι η μέση ετήσια απόδοση του ηλιακού συλλέκτη. Η μέση ετήσια απόδοση μιας εγκατάστασης ηλιακών συλλεκτών εξαρτάται από:

- τον τύπο των ηλιακών συλλεκτών (απλοί επίπεδοι, επίπεδοι με επιλεκτική επιφάνεια, συλλέκτες κενού κ.ά.) και τα τεχνικά χαρακτηριστικά που δίνει ο κατασκευαστής,
- τη χρήση των ηλιακών συλλεκτών: ζεστού νερού χρήσης ή/και θέρμανσης χώρων κ.ά.,
- τις απώλειες εγκατάστασης λόγω παλαιότητας, φθοράς, κακής συντήρησης κ.ά.

Σε περίπτωση που δεν υπάρχει μελέτη διαστασιολόγησης του συστήματος ηλιακών συλλεκτών, από την οποία να προκύπτει το ποσοστό αξιοποίησης ηλιακής ακτινοβολίας για παραγωγή ζεστού νερού χρήσης λαμβάνονται οι τιμές των πινάκων 5.8. και 5.9. Ο πίνακας 5.8. δίνει το συντελεστή εκμετάλλευσης (αξιοποίησης) ηλιακής ακτινοβολίας για εφαρμογές σε κτήρια του οικιακού τομέα και ο πίνακας 5.9. το συντελεστή εκμετάλλευσης ηλιακής ακτινοβολίας για εφαρμογές σε κτήρια του τριτογενούς τομέα (ξενοδοχεία κ.ά.).

Οι συντελεστές αξιοποίησης της ηλιακής ακτινοβολίας διαφοροποιούνται αρκετά ως προς τον τύπο του ηλιακού συλλέκτη, αλλά δεν διαφοροποιούνται σε σχέση με την περιοχή, δηλαδή το γεωγραφικό πλάτος. Ο μέσος συντελεστής αξιοποίησης της ηλιακής ακτινοβολίας ανά τύπο συλλέκτη και γωνία κλίσης, θα μπορούσε να χρησιμοποιηθεί για οποιαδήποτε περιοχή εγκατάστασης στον ελλαδικό χώρο. Ακόμη και ως προς την χρήση του κτηρίου, ο πίνακας 5.9. θα μπορούσε να χρησιμοποιηθεί για οποιοδήποτε χρήση κτηρίου του τριτογενούς τομέα που έχει μεγάλη κατανάλωση ενέργειας (νοσοκομεία, κλινικές κ.τ.λ.).

**Πίνακας 5.8. Συντελεστής αξιοποίησης ηλιακής ακτινοβολίας για παραγωγή ζεστού νερού χρήσης σε κατοικίες.**

Πόλεις της Ελλάδας	Τύπος ηλιακού συλλέκτη								
	Απλός			Επιλεκτικός			Κενού		
	Γωνία κλίσης εγκατάστασης ηλιακών συλλεκτών (°)								
	15°	45°	65°	15°	45°	65°	15°	45°	65°
Αλεξαν/πολη	0,318	0,325	0,329	0,341	0,353	0,350	0,360	0,367	0,369
Αθήνα	0,338	0,344	0,351	0,359	0,369	0,369	0,374	0,381	0,383
Ηράκλειο	0,333	0,339	0,343	0,355	0,364	0,361	0,370	0,375	0,378
Καστοριά	0,307	0,314	0,316	0,333	0,344	0,340	0,356	0,363	0,363
Λάρισα	0,327	0,334	0,341	0,350	0,360	0,360	0,369	0,376	0,378
Λήμνος	0,319	0,327	0,331	0,343	0,354	0,352	0,360	0,368	0,370
Νάξος	0,332	0,340	0,344	0,355	0,365	0,363	0,372	0,378	0,381
Πάτρα	0,335	0,342	0,348	0,357	0,366	0,366	0,373	0,381	0,382
Θεσσαλονίκη	0,325	0,332	0,337	0,348	0,358	0,358	0,368	0,375	0,376
Τρίπολη	0,317	0,324	0,327	0,340	0,349	0,347	0,363	0,369	0,370
<b>Μέσος όρος</b>	0,325	0,332	0,337	0,348	0,358	0,357	0,366	0,373	0,375

**Πίνακας 5.9. Συντελεστής αξιοποίησης ηλιακής ακτινοβολίας για παραγωγή ζεστού νερού χρήσης σε κτήρια του τριτογενούς τομέα.**

Πόλεις της Ελλάδας	Τύπος ηλιακού συλλέκτη								
	Απλός			Επιλεκτικός			Κενού		
	Γωνία κλίσης εγκατάστασης ηλιακών συλλεκτών (°)								
	15°	45°	65°	15°	45°	65°	15°	45°	65°
Αλεξαν/πολη	0,312	0,316	0,325	0,327	0,333	0,339	0,337	0,341	0,351
Αθήνα	0,324	0,324	0,334	0,338	0,338	0,344	0,349	0,348	0,355
Ηράκλειο	0,304	0,299	0,308	0,315	0,308	0,313	0,321	0,317	0,325
Καστοριά	0,308	0,309	0,314	0,325	0,327	0,328	0,337	0,336	0,341
Λάρισα	0,328	0,334	0,346	0,343	0,352	0,360	0,356	0,364	0,372
Λήμνος	0,307	0,309	0,320	0,320	0,323	0,330	0,325	0,331	0,342
Νάξος	0,314	0,316	0,326	0,329	0,330	0,336	0,341	0,343	0,352
Πάτρα	0,325	0,330	0,342	0,340	0,347	0,354	0,351	0,359	0,369
Θεσσαλονίκη	0,323	0,329	0,339	0,339	0,347	0,353	0,352	0,358	0,365
Τρίπολη	0,315	0,318	0,325	0,330	0,334	0,336	0,343	0,345	0,350
<b>Μέσος όρος</b>	0,316	0,318	0,328	0,331	0,334	0,339	0,341	0,344	0,352

Οι συντελεστές αξιοποίησης της ηλιακής ακτινοβολίας για την παραγωγή ζεστού νερού χρήσης, που δίνονται στους παραπάνω πίνακες υπολογίστηκαν χρησιμοποιώντας ωριαία προσομοίωση λειτουργίας του συστήματος σύμφωνα με το πρότυπο ΕΛΟΤ EN ISO 12976.2:2006, λαμβάνοντας υπόψη την απόδοση των ηλιακών συλλεκτών, τις απώλειες του δικτύου διανομής και δοχείων

αποθήκευσης, καθώς επίσης και το προφίλ λειτουργίας της εγκατάστασης. Τα βασικά δεδομένα για τους υπολογισμούς είναι τα εξής:

- Κλιματικές συνθήκες 10 ελληνικών πόλεων.
- Ο τύπος συλλέκτη. Μελετήθηκαν τρεις τύποι ηλιακών συλλεκτών: απλός επίπεδος ηλιακός συλλέκτης, επιλεκτικός επίπεδος ηλιακός συλλέκτης και συλλέκτης κενού. Τα τεχνικά χαρακτηριστικά των ηλιακών συλλεκτών που χρησιμοποιήθηκαν για τους υπολογισμούς αναφέρονται στον πίνακα 5.10. Η απόδοση των ηλιακών συλλεκτών  $n_{sc}$ , υπολογίστηκε με βάση την ακόλουθη αναλυτική σχέση:

$$n_{sc} = n_o - a_1 \frac{t_m - t_a}{G} - a_2 \cdot G \cdot \left(\frac{t_m - t_a}{G}\right)^2 \quad [5.1.]$$

Όπου  $t_m$  (°C) είναι η μέση θερμοκρασία του ρευστού στον ηλιακό συλλέκτη,  $t_a$  (°C) η θερμοκρασία περιβάλλοντος και  $G$  (W/m<sup>2</sup>) η ένταση της προσπίπτουσας ηλιακής ακτινοβολίας και  $n_o$ ,  $a_1$  και  $a_2$  τα τεχνικά χαρακτηριστικά του ηλιακού συλλέκτη.

- Κλίση συλλέκτη. Μελετήθηκαν τρεις κλίσεις συλλέκτη 15°, 45° και 65°.
- Νότιος προσανατολισμός και για παραγωγή ζεστού νερού χρήσης.
- Μήκος δικτύου διανομής και θερμομόνωση δικτύου (13mm).
- Ανακυκλοφορία νερού στις μεγάλες εγκαταστάσεις.
- Το προφίλ λειτουργίας της εγκατάστασης, για παραγωγή ζεστού νερού χρήσης ανά τύπο κτηρίου όπως δίνεται στον πίνακα 5.11. Το προφίλ λειτουργίας του ξενοδοχείου μπορεί να χρησιμοποιηθεί παρόμοια και για κτίρια νοσοκομείων ή κλινικών.

**Πίνακας 5.10.** Τεχνικά χαρακτηριστικά των ηλιακών συλλεκτών.

Τύπος συλλέκτη	Συντελεστής μηδενικών απωλειών $n_o$	Συντελεστής θερμικής απώλειας ηλιακού συλλέκτη $a_1$	Θερμοκρασιακή εξάρτηση του συντελεστή θερμικής απώλειας $a_2$
	[–]	[W/(m <sup>2</sup> .K)]	[W/(m <sup>2</sup> .K <sup>2</sup> )]
Απλός επίπεδος	0,73	5,51	0,006
Επιλεκτικός	0,77	3,75	0,015
Κενού	0,70	1,80	0,020

**Πίνακας 5.11.** Προφίλ λειτουργίας της εγκατάστασης για παραγωγή ζεστού νερού χρήσης (Z.N.X.).

	Ημερήσια ζήτηση ζεστού νερού χρήσης	Θερμοκρασία ζεστού νερού χρήσης	Δεξαμενή αποθήκευσης	Επιφάνεια ηλιακού συλλέκτη
	[l/ ημέρα]	[°C]	[l]	[m <sup>2</sup> ]
Κατοικία	200	50	200	5
Ξενοδοχείο	3000	50	2 x 2500 μία εφεδρική	90

Ο βαθμός απόδοσης των ηλιακών συλλεκτών μεταβάλλεται ανάλογα με την παλαιότητα και την κατάσταση λειτουργίας του. Σε περίπτωση σημαντικής και εμφανούς κακοσυντήρησης (π.χ. ύπαρξη διαρροών κ.τ.λ.), καθώς και φθορών στη συλλεκτική επιφάνεια του ηλιακού συλλέκτη, ο συντελεστής ηλιακής αξιοποίησης του ηλιακού συλλέκτη (πίνακας 5.8. και 5.9.) λαμβάνεται μειωμένος κατά 20%.

Η συνήθης πρακτική είναι η εγκατάσταση  $1 \text{ m}^2$  απλού επίπεδου ηλιακού συλλέκτη για κάθε άτομο, προκειμένου να καλυφθούν οι ανάγκες για ζεστό νερό χρήσης. Αντίστοιχα, για τη θέρμανση χώρων αντιστοιχεί  $1 \text{ m}^2$  επίπεδου απλού ηλιακού συλλέκτη για θερμικό φορτίο  $700 \text{ W}$  ( $\approx 600 \text{ kcal/h}$ ).

### 5.3.1.3. Ηλιακοί συλλέκτες κτηρίου αναφοράς

Το κτήριο αναφοράς καλύπτει το 15% των αναγκών για παραγωγή ζεστού νερού χρήσης με χρήση ηλιακών συλλεκτών. Ο ηλιακός συλλέκτης του κτηρίου αναφοράς είναι επίπεδος, επιλεκτικός, με μέσο ετήσιο συντελεστή ηλιακής αξιοποίησης 0,33, νότιο προσανατολισμό και συντελεστή σκίασης ίδιο με το υπό μελέτη/επιθεώρηση κτήριο όπως υπολογίζεται για κάθε τύπου σκίασης από την παράγραφο 3.3. Η κλίση των ηλιακών συλλεκτών για παραγωγή Ζ.Ν.Χ. στο κτήριο αναφοράς λαμβάνεται για όλες τις ελληνικές περιοχές ανάλογα την περίοδο λειτουργίας του κτηρίου (π.χ. θερινά καταλύματα) ως εξής:

- $\beta=30^\circ$  για ετήσια χρήση (π.χ. για ζεστό νερό χρήσης σε ξενοδοχεία ετήσιας χρήσης, κτήρια εκπαίδευσης),
- $\beta = \text{γεωγραφικό πλάτος } (\varphi) + 15^\circ$  για χειμερινή χρήση και
- $\beta=5^\circ$  για θερινή χρήση (π.χ. για ζεστό νερό χρήσης σε ξενοδοχεία θερινής χρήσης).

### 5.3.2. Φωτοβολταϊκά συστήματα

Τα φωτοβολταϊκά (Φ/Β) συστήματα χρησιμοποιούνται για την παραγωγή ηλεκτρικής ενέργειας με την αξιοποίηση της ηλιακής ενέργειας. Υπάρχουν διάφοροι τύποι φωτοβολταϊκών στοιχείων που μπορούν να εγκατασταθούν σε ένα κτήριο, ανάλογα τη χρήση και τη διαθέσιμη επιφάνεια εγκατάστασης. Για τον υπολογισμό της συνεισφοράς ενός φωτοβολταϊκού συστήματος, καταγράφονται τα απαραίτητα δεδομένα από τις τεχνικές προδιαγραφές του κατασκευαστή, καθώς και από την επιθεώρηση της εγκατάστασης. Τα απαιτούμενα δεδομένα είναι:

- Η απόδοση του Φ/Β συστήματος ή συντελεστής ηλιακής αξιοποίησης, ανάλογα τον τύπο του συστήματος: μονοκρυσταλλικό, πολυκρυσταλλικό κ.ά.
- Η εγκατεστημένη επιφάνεια των Φ/Β πλαισίων ( $\text{m}^2$ ),
- Οι παράμετροι θέσης εγκατάστασης, ο προσανατολισμός και η κλίση των Φ/Β.

Οι πιο πάνω παράμετροι λαμβάνονται από την μελέτη διαστασιολόγησης και σχεδιασμού ενός Φ/Β συστήματος στο κτήριο, τα τεχνικά χαρακτηριστικά του κατασκευαστή και την επιθεώρηση των συστημάτων. Αν τα δεδομένα αυτά δεν είναι διαθέσιμα τότε λαμβάνονται υπόψη οι παράμετροι όπως αναφέρονται στις επόμενες παραγράφους.

#### 5.3.2.1. Συντελεστής αξιοποίησης της ηλιακής ενέργειας από Φ/Β

Ο μέσος ετήσιος συντελεστής αξιοποίησης της ηλιακής ακτινοβολίας δείχνει τη μέση ετήσια απόδοση, με την οποία το Φ/Β μετατρέπει την ηλιακή ακτινοβολία σε ηλεκτρική ενέργεια. Η μέση ετήσια απόδοση μιας Φ/Β εγκατάστασης συνεκτιμάται από:

- Την ονομαστική απόδοση των Φ/Β στοιχείων που δίνει ο κατασκευαστής και αναφέρεται σε συνθήκες εργαστηρίου, δηλαδή σε ένταση ηλιακής ακτινοβολίας  $1000 \text{ W/m}^2$  και θερμοκρασία Φ/Β στοιχείου συνήθως  $25^\circ\text{C}$ . Η ονομαστική απόδοση είναι ο λόγος της παραγόμενης ηλεκτρικής ενέργειας προς τη συνολική προσπίπτουσα ηλιακή ακτινοβολία κάθετης πρόσπτωσης στο Φ/Β πλαίσιο. Η ηλεκτρική απόδοση εξαρτάται από τον τύπο των Φ/Β στοιχείων: μονοκρυσταλλικό, πολυκρυσταλλικό κ.ά. Ενδεικτικές τιμές ονομαστικής απόδοσης των Φ/Β στην ελληνική αγορά δίνονται στον πίνακα 5.12.

- Τις πιθανές απώλειες εγκατάστασης λόγω παλαιότητας των Φ/Β στοιχείων (πίνακας 5.12.).
- Την συνολική ονομαστική απόδοση της Φ/Β εγκατάστασης, συμπεριλαμβανομένων και των βοηθητικών συστημάτων που τυχόν χρησιμοποιούνται όπως διανομείς, μετατροπείς, μπαταρίες κ.ά. Γι' αυτό το λόγο καταγράφεται, αν η εγκατάσταση Φ/Β είναι αυτόνομη ή διασυνδεδεμένη με το ηλεκτρικό δίκτυο (πίνακας 5.12.).
- Τις πιθανές απώλειες εγκατάστασης λόγω κακής συντήρησης, υψηλών θερμοκρασιών περιοχής, κακού αερισμού των Φ/Β στοιχείων κ.ά. Η μέση πραγματική απόδοση των Φ/Β στοιχείων σε συνθήκες εξωτερικού περιβάλλοντος για τα κλιματικά δεδομένα της Ελλάδας, όπως έχει καταγραφεί σε διάφορες εγκαταστάσεις, κυμαίνεται περίπου 15% χαμηλότερα από την ονομαστική απόδοση του κατασκευαστή.

Το συνολικό ποσοστό απωλειών ορίζεται ως το άθροισμα των επί μέρους συντελεστών μείωσης, λόγω παλαιότητας, τρόπου σύνδεσης και συνθηκών λειτουργίας του Φ/Β. Για τους υπολογισμούς της ενεργειακής απόδοσης του κτηρίου, ο μέσος ετήσιος συντελεστής αξιοποίησης της ηλιακής ακτινοβολίας (μέση ετήσια απόδοση) του Φ/Β λαμβάνεται ίσος με τον ονομαστικό βαθμό απόδοσης μειωμένο κατά το συνολικό ποσοστό απωλειών.

**Πίνακας 5.12.** Βαθμός απόδοσης Φ/Β στοιχείων ανάλογα με την παλαιότητα.

Τύποι φωτοβολταϊκών στοιχείων	Ενδεικτική απόδοση	Συντελεστές μείωσης		
		Λόγω παλαιότητας	Λόγω σύνδεσης	
			Αυτόνομο σύστημα	Σε σύνδεση με το δίκτυο
Μονοκρυσταλλικά	12-19%	1,0% για κάθε έτος λειτουργίας	5%	2%
Πολυκρυσταλλικά	12-19%			
Λεπτού υμένα		1,1 % για κάθε έτος λειτουργίας	5%	2%
Αμορφα (a-Si)	4-7%			
Μικρομορφικά (μ-Si)	8-8,5%			
Δισεληνοϊνδιούχος χαλκός- πρόσμειξη γαλλίου (CIS-CIGS)	6-11%			
Τελουριούχο κάδμιο (CdTe)	6-12%			
Τριπλής επαφής	23-24%	1,0 % για κάθε έτος λειτουργίας	5%	2%

### 5.3.2.2. Παράμετροι θέσης εγκατάστασης φωτοβολταϊκών πλαισίων

Οι βασικές παράμετροι θέσης εγκατάστασης των φωτοβολταϊκών συστημάτων είναι ο προσανατολισμός τους ως προς τον νότο, η κλίση της επιφάνειάς τους ως προς το οριζόντιο επίπεδο και ο συντελεστής σκίασης.

Ο προσανατολισμός (αζιμούθιο  $\gamma$ ) τοποθέτησης του Φ/Β στοιχείου είναι η απόκλιση του από τον νότο της περιοχής εγκατάστασης. Ο βέλτιστος προσανατολισμός για τα Φ/Β είναι ο νότιος με μικρή απόκλιση  $\pm 5^\circ$ . Σύμφωνα με την μεθοδολογία ορίζεται:

- για νότιο προσανατολισμό των Φ/Β  $\gamma = 180^\circ$ ,
- για ανατολικό προσανατολισμό  $\gamma = 90^\circ$  και



- για δυτικό προσανατολισμό  $\gamma=270^\circ$ .

Η κλίση ( $\beta$ ) του Φ/Β στοιχείου ορίζεται ως προς το οριζόντιο επίπεδο εγκατάστασης και απαιτείται για τον υπολογισμό της ηλιακής ακτινοβολίας που προσπίπτει επάνω στο Φ/Β. Για κάθετη τοποθέτηση επιφάνειας Φ/Β η κλίση είναι  $90^\circ$ , ενώ για οριζόντια τοποθέτηση η κλίση είναι  $0^\circ$ . Στον πίνακα 5.13. δίνονται ενδεικτικές τιμές της βέλτιστης κλίσης εγκατάστασης Φ/Β πλαισίων για διάφορα γεωγραφικά πλάτη της Ελλάδας και ανά περίοδο χρήσης.

Οι ενδεικτικές τιμές του πίνακα διαφοροποιούνται ανά περιοχή, ανάλογα με την μορφολογία (τοπικό ανάγλυφο) της περιοχής και τα φυσικά εμπόδια (ορεινούς όγκους κ.τ.λ.). Σε περίπτωση νέας εγκατάστασης Φ/Β με σταθερή κλίση, λαμβάνονται υπόψη οι τιμές της βέλτιστης κλίσης των Φ/Β για ετήσια περίοδο όπως δίνονται στον πίνακα 5.13. η οποία συνήθως κυμαίνεται μεταξύ  $25^\circ$  και  $31^\circ$ .

**Πίνακας 5.13.** Βέλτιστες κλίσεις φωτοβολταϊκών στοιχείων για διάφορα γεωγραφικά πλάτη στην Ελλάδα ανά περίοδο χρήσης.

Γεωγραφικό πλάτος περιοχής ( $\varphi$ ) σε ( $^\circ$ )	Θερινή περίοδος	Ετήσια περίοδος	Χειμερινή περίοδος
$\varphi = 35,0^\circ$	7	25	44
$\varphi = 36,0^\circ$	8	26	45
$\varphi = 37,0^\circ$	9	27	46
$\varphi = 38,0^\circ$	10	28	47
$\varphi = 39,0^\circ$	11	29	48
$\varphi = 40,0^\circ$	12	30	49
$\varphi = 41,0^\circ$	13	31	50

Ο συντελεστής σκίασης, είναι ο διορθωτικός συντελεστής για τη μείωση της ηλιακής ακτινοβολίας, λόγω της σκίασης που προκαλείται από τον περιβάλλοντα χώρο στην επιφάνεια των φωτοβολταϊκών πλαισίων. Ο συντελεστής σκίασης 0 δεικνύει ότι υπάρχει πλήρης σκίαση των φωτοβολταϊκών πλαισίων.

#### 5.4. ΣΥΜΠΑΡΑΓΩΓΗ ΗΛΕΚΤΡΙΣΜΟΥ ΚΑΙ ΘΕΡΜΟΤΗΤΑΣ / ΨΥΞΗΣ

Τα συστήματα συμπαραγωγής ηλεκτρισμού και θερμότητας (Σ.Η.Θ.) χρησιμοποιούνται για την ταυτόχρονη παραγωγή ηλεκτρισμού και θερμότητας ή/και ψύξης. Ενδείκνυνται σε περιπτώσεις κτηρίων των οποίων τα θερμικά φορτία είναι τουλάχιστον κατά 50% μεγαλύτερα από τα ηλεκτρικά φορτία, όπως σε κτήρια νοσοκομείων, ξενοδοχείων κ.ά.

Η θερμότητα που παράγεται από ένα σύστημα Σ.Η.Θ. μπορεί να αξιοποιηθεί για τη θέρμανση χώρων ή/και την παραγωγή ζεστού νερού χρήσης ή/και για την ψύξη χώρων (μέσω μονάδας απορρόφησης). Αντίστοιχα, η ηλεκτρική ενέργεια που παράγεται μπορεί να καλύψει τις ηλεκτρικές ανάγκες για ηλεκτρικές συσκευές, φωτισμό κ.ά. Κατά τη διαστασιολόγηση θα πρέπει να λαμβάνονται υπόψη:

- η διακύμανση των ηλεκτρικών φορτίων (καμπύλη ισχύος) στη διάρκεια της ημέρας και το φορτίο βάσης του κτηρίου,
- η διακύμανση των θερμικών φορτίων στη διάρκεια της ημέρας, για τη θέρμανση χώρων, ζεστό νερό χρήσης κ.ά.,
- η διακύμανση των ηλεκτρικών φορτίων και θερμικών φορτίων ανά εποχή,

- η διακύμανση των ψυκτικών φορτίων κατά τη θερινή περίοδο.

Για τους υπολογισμούς της ενεργειακής συνεισφοράς ενός συστήματος συμπαραγωγής ηλεκτρισμού και θερμότητας / ψύξης στο ενεργειακό ισοζύγιο του κτηρίου απαιτείται η γνώση και καταγραφή των ακόλουθων δεδομένων:

- της εγκατεστημένη ισχύος (ηλεκτρική και θερμική) του συστήματος συμπαραγωγής,
- του καυσίμου που καταναλώνει το Σ.Η.Θ.,
- της μέσης ετήσιας απόδοσης ηλεκτρικής ενέργειας του Σ.Η.Θ.,
- της μέσης ετήσιας απόδοσης θερμικής ενέργειας του Σ.Η.Θ.,
- των φορτίων που καλύπτει το Σ.Η.Θ. για θέρμανση χώρων ή/και παραγωγή ζεστού νερού χρήσης.

Τα πιο πάνω δεδομένα που απαιτούνται για τους υπολογισμούς της ενεργειακής απόδοσης του κτηρίου, λαμβάνονται από τη μελέτη διαστασιολόγησης του συστήματος συμπαραγωγής, τις τεχνικές προδιαγραφές του κατασκευαστή ή/και τα στοιχεία πραγματικής λειτουργίας του Σ.Η.Θ., μέσα από τις διατάξεις αυτομάτου ελέγχου συστήματος ενεργειακής διαχείρισης κτηρίου (BEMS), αν υπάρχει ή/και από άλλες μετρήσεις.

Σε περίπτωση που δεν υπάρχει διαθέσιμη μελέτη διαστασιολόγησης του συστήματος ΣΗΘ, τότε ο επιθεωρητής μπορεί να χρησιμοποιήσει για τους υπολογισμούς της ενεργειακής απόδοσης του κτηρίου, τις τυπικές τιμές του πίνακα 5.14. για τις αποδόσεις μονάδων Σ.Η.Θ. ανάλογα τον τύπο της μονάδας και την ονομαστική ισχύ της. Οι τιμές αναφέρονται σε όλες τις τεχνολογίες Σ.Η.Θ., που είναι κατάλληλες για εγκαταστάσεις στα κτήρια με βάση τη θερμογόνο δύναμη του καυσίμου. Οι κυψέλες καυσίμου έχουν μικρή διάρκεια ζωής, περίπου 5 χρόνια, οι αεριοστρόβιλοι τη μεγαλύτερη διάρκεια ζωής, που κυμαίνεται στα 15 - 25 χρόνια, ενώ οι υπόλοιπες τεχνολογίες έχουν μέση διάρκεια ζωής 10 - 15 χρόνια.

**Πίνακας 5.14.** Ενδεικτικές αποδόσεις μονάδων συμπαραγωγής ηλεκτρισμού και θερμότητας / ψύξης.

Τύπος μονάδας συμπαραγωγής	Ονομαστική ηλεκτρικής ισχύς	Ηλεκτρικός βαθμός απόδοσης	Θερμικός βαθμός απόδοσης	Συνολικός βαθμός απόδοσης	Λόγος ηλεκτρικής / θερμική	Θερμ/σία εξόδου καυσαερίων
	[kW]	[%]	[%]	[%]	[-]	[°C]
Κυψέλες καυσίμου	3 - 30	20 - 30	25 - 35	45 - 60	0,7 - 1,0	140 - 200
Μηχανή Stirling	3 - 100	35 - 45	50 - 60	80 - 85	0,5 - 0,8	400 - 500
Μηχανή OTTO	15 - 1.300	32 - 35	50 - 60	80 - 85	0,5 - 0,8	400 - 450
Μηχανή DIESEL	100 - 20.000	35 - 45	40 - 45	70 - 80	0,7 - 0,9	320 - 450
Μικροτουρμπίνα	25 - 200	25 - 35	40 - 50	70 - 80	0,6 - 0,8	200 - 300
Ατμοστρόβιλος απομάστευσης	500 - 100.000	25 - 30	40 - 60	60 - 80	0,1 - 0,3	180 - 200
Αεριοστρόβιλος με λέβητα ανάκτησης θερμότητας	100 - 30.000	25 - 35	40 - 50	70 - 80	0,25 - 0,8	400 - 600

## 6. ΚΛΙΜΑΤΙΚΑ ΔΕΔΟΜΕΝΑ

Για τους υπολογισμούς της ενεργειακής απόδοσης ενός κτηρίου, εκτός από τις παραμέτρους και τα τεχνικά χαρακτηριστικά του κτηρίου που αναλύθηκαν στις προηγούμενες παραγράφους, είναι απαραίτητα και τα κλιματικά δεδομένα της υπό μελέτης περιοχής του κτηρίου. Από τα κλιματικά δεδομένα, τα οποία δίνονται αναλυτικά στην τεχνική οδηγία «Κλιματικά δεδομένα ελληνικών περιοχών» για τους υπολογισμούς χρησιμοποιούνται τα ακόλουθα:

- Η μέση μηνιαία θερμοκρασία ( $^{\circ}\text{C}$ ) περιοχής,
- Η μέση μηνιαία ειδική υγρασία (g/kg) περιοχής,
- Η μέση μηνιαία ταχύτητα ανέμου (m/s),
- Η μέση μηνιαία ολική ηλιακή ακτινοβολία στο οριζόντιο επίπεδο ( $\text{kWh/m}^2$ ),
- Η μέση μηνιαία ολική ηλιακή ακτινοβολία ( $\text{kWh/m}^2$ ) για επιφάνειες με τυχαίο προσανατολισμό ( $\gamma$ ) και γωνία κλίσης ( $\beta$ ).

## 7. ΧΑΡΑΚΤΗΡΙΣΤΙΚΑ ΚΑΥΣΙΜΩΝ

Στον πίνακα 7.1. δίνονται οι εκπομπές αερίων ρύπων για διάφορα καύσιμα που χρησιμοποιούνται στον κτηριακό τομέα.

**Πίνακας 7.1.** Συντελεστής εκπομπής αερίων ρύπων για διάφορα καύσιμα που χρησιμοποιούνται στον κτηριακό τομέα.

Καύσιμο	Κατώτερη θερμογόνος δύναμη	CO <sub>2</sub>	SO <sub>2</sub>	NO <sub>x</sub>
	[kWh/kg]	[g/kWh]	[g/kWh]	[g/kWh]
Πετρέλαιο θέρμανσης	11,92	263,6	0,1	200,0
Υγραέριο	12,73	238,0	0,0	165,1
Φυσικό αέριο	13,83	196,3	0,0	152,0
Λιγνίτης		1320,0	1,2	1,0
Ηλεκτρισμός (περιοχές που είναι διασυνδεδεμένες με το ηπειρωτικό ηλεκτρικό δίκτυο)		850,0	15,5	1,2
Ηλεκτρισμός (νησιά που δεν είναι διασυνδεδεμένα με το ηπειρωτικό ηλεκτρικό δίκτυο)		1062,5	19,4	1,5
Θερμική ενέργεια από τηλεθέρμανση		346,6	1,5	0,6

## **8. ΠΡΟΔΙΑΓΡΑΦΕΣ ΑΠΟΤΕΛΕΣΜΑΤΩΝ**

Τα αποτελέσματα των υπολογισμών που αναγράφονται στην έκθεση της ενεργειακής μελέτης είναι:

- Οι ειδικές καταναλώσεις ενέργειας ανά χρήση και είδος καυσίμου. Ως ειδική κατανάλωση ενέργειας νοείται η ετήσια καταναλισκόμενη ενέργεια ανά μονάδα θερμαινόμενης επιφάνειας του κτηρίου [ $\text{kWh}/(\text{m}^2 \cdot \text{έτος})$ ].
- Οι ειδικές καταναλώσεις πρωτογενούς ενέργειας ανά χρήση και είδος καυσίμου.
- Οι εκπομπές διοξειδίου του άνθρακα ανά τελική χρήση (θέρμανση, ψύξη, φωτισμό κ.τ.λ.) και είδος καυσίμου.

### **8.1. ΕΝΕΡΓΕΙΑΚΕΣ ΚΑΤΑΝΑΛΩΣΕΙΣ**

Στον Κ.Εν.Α.Κ. ορίζεται το έντυπο του πιστοποιητικού ενεργειακής απόδοσης (Π.Ε.Α.) του κτηρίου, στο οποίο αναγράφεται η κατηγορία κατάταξης του κτηρίου σε σχέση με το κτήριο αναφοράς, καθώς επίσης και οι υπολογιζόμενες καταναλώσεις ενέργειας, της πρωτογενούς ενέργειας και των εκλυόμενων ρύπων. Οι καταναλώσεις ενέργειας αναφέρονται στο πιστοποιητικό ενεργειακής απόδοσης και ανά χρήση και ανά καύσιμο ως εξής:

- Κατανάλωση ενέργειας για τη θέρμανση των χώρων του κτηρίου.
- Κατανάλωση ενέργειας για την ψύξη των χώρων του κτηρίου.
- Κατανάλωση ενέργειας για τον αερισμό των χώρων του κτηρίου.
- Κατανάλωση ενέργειας για την παραγωγή ζεστού νερού χρήσης στο κτήριο.
- Κατανάλωση ενέργειας για το φωτισμό των χώρων του κτηρίου (εκτός κατοικιών).

### **8.2. ΟΙΚΟΝΟΜΟΤΕΧΝΙΚΗ ΑΝΑΛΥΣΗ**

Η βιωσιμότητα των επεμβάσεων καθορίζεται με τη μέθοδο της απλής περιόδου αποπληρωμής. Απαιτούμενα δεδομένα είναι το αρχικό κόστος της επέμβασης (συμπεριλαμβανομένου και του κόστους εγκατάστασης), καθώς επίσης και το κόστος ενέργειας για την τρέχουσα περίοδο της μελέτης ή της επιθεώρησης.

### **8.3. ΑΠΑΙΤΟΥΜΕΝΕΣ ΕΠΕΜΒΑΣΕΙΣ - ΠΡΟΤΑΣΕΙΣ**

Ο επιθεωρητής κατά την σύνταξη του πιστοποιητικού ενεργειακής απόδοσης προτείνει πιθανές επεμβάσεις για τη μείωση της απαιτούμενης κατανάλωσης ενέργειας και εκπομπών CO<sub>2</sub>. Για κάθε προτεινόμενη επέμβαση, εκτιμάται το αρχικό κόστος και η απλή περίοδος αποπληρωμής, προκειμένου να εκτιμηθεί η βιωσιμότητα της επέμβασης.

Ενδεικτικές επεμβάσεις αναβάθμισης και βελτίωσης της ενεργειακής απόδοσης του κτηρίου, που μπορούν να εφαρμοστούν στο κτηριακό κέλυφος είναι οι εξής:

- Διερεύνηση ένταξης συστημάτων εξοικονόμησης ενέργειας στο κέλυφος, με την εφαρμογή βιοκλιματικών στοιχείων βάσει του τοπικού κλίματος και του προσανατολισμού και στις Η/Μ εγκαταστάσεις του κτηρίου.

- Τοποθέτηση κατάλληλης μόνωσης με πιστοποιημένα υλικά, φιλικά προς το περιβάλλον και τον άνθρωπο, χαμηλής θερμοπερατότητας και μεγάλης διάρκειας ζωής.
- Περιορισμός των θερμογεφυρών του κελύφους.
- Περιορισμός της διείσδυσης του αέρα από τις χαραμάδες των κουφωμάτων.
- Επιλογή διπλών ή δίδυμων υαλοπινάκων με βελτιωμένα θερμικά χαρακτηριστικά των προστατευτικών εξώφυλλα των κουφωμάτων.
- Σκίαση των εξωτερικών επιφανειών του κτηρίου.
- Χρήση παθητικών ηλιακών συστημάτων αξιοποίησης της ηλιακής ακτινοβολίας, π.χ. συστήματα άμεσου κέρδους, προσαρτημένα θερμοκήπια, τοίχους θερμικής συσσώρευσης, τοίχους Trombe.

Ενδεικτικές επεμβάσεις αναβάθμισης και βελτίωσης της ενεργειακής απόδοσης του κτηρίου με την εφαρμογή συστημάτων ανανεώσιμων πηγών ενέργειας (Α.Π.Ε.) είναι οι εξής:

- Εγκατάσταση ηλιακών συλλεκτών για παραγωγή ζεστού νερού χρήσης και θέρμανσης των χώρων. Για παραγωγή ζεστού νερού χρήσης απαιτείται  $1,2 \div 2,0 \text{ m}^2$  επιφάνειας ηλιακών συλλεκτών ανά άτομο ανάλογα με την κλιματική ζώνη. Για την θέρμανση χώρων,  $1 \text{ m}^2$  επίπεδων ηλιακών συλλεκτών καλύπτει θερμικό φορτίο περίπου  $580 \div 750 \text{ W}$  ανάλογα με την κλιματική ζώνη.
- Εγκατάσταση φωτοβολταϊκών στοιχείων για ηλεκτροπαραγωγή κυρίως σε κτήρια μη διασυνδεδεμένα με το τοπικό ηλεκτρικό δίκτυο. Μέση απόδοση φωτοβολταϊκών πλαισίων 11% έως 17%.
- Εγκατάσταση γεωθερμικών αντλιών για ψύξη / θέρμανση. Αυτά τα συστήματα παρουσιάζουν συντελεστές αποδόσεων,  $\text{COP} \geq 5,0$  και  $\text{EER} \geq 4,5$ .
- Εγκατάσταση συστημάτων ηλιακής ψύξης / θέρμανσης. Αυτά τα συστήματα έχουν χαμηλό θερμικό βαθμός ενεργειακής απόδοσης  $\text{EER} = 0,5 - 0,6$  (με πηγή ενέργειας τον ήλιο), ενώ ο ηλεκτρικός βαθμός ενεργειακής απόδοσης τους είναι  $\text{EER} = 7 - 10$ , ανάλογα με τον τύπο της αντλίας θερμότητας.
- Εγκατάσταση αντλιών ψύξης / θέρμανσης με αξιοποίηση του θαλασσινού νερού στο πύργο ψύξης. Αυτά τα συστήματα χρησιμοποιούν ως πηγή θερμότητας το θαλασσινό ή υφάλμυρο νερό που έχει σχεδόν σταθερή θερμοκρασία ανά εποχή. Παρουσιάζουν επιδόσεις  $\text{COP} \geq 4,5$  και  $\text{EER} \geq 4,0$ .

Ενδεικτικές επεμβάσεις αναβάθμισης και βελτίωσης της ενεργειακής απόδοσης του κτηρίου με βελτίωση ή αντικατάσταση των Η/Μ συστημάτων, είναι οι εξής:

- Χρήση Η/Μ συστημάτων υψηλής θερμικής απόδοσης (λέβητες, ψυκτικά μηχανήματα, φωτιστικά κ.ά.) για περιορισμό της κατανάλωσης πρωτογενούς ενέργειας.
- Χρήση πολυβάθμιων Η/Μ συστημάτων για θέρμανση και ψύξη, προκειμένου για την κάλυψη των μερικών φορτίων σε υψηλές αποδόσεις.
- Σχεδιασμός του συστήματος θέρμανσης, ψύξης και κλιματισμού, με βάση τις απαιτήσεις των επιμέρους θερμικών ζωνών του κτηρίου, όπως διαφοροποιούνται ανάλογα τον προσανατολισμό, τα εσωτερικά κέρδη και το προφίλ λειτουργίας.
- Χρήση διατάξεων αυτομάτου ελέγχου και διαχείρισης ενέργειας κτηρίου (BEMS). Οι θερμοστάτες και χρονοδιακόπτες ελέγχου είναι ιδιαίτερα αποδοτικός εξοπλισμός.
- Χρήση συστημάτων συμπαραγωγής ηλεκτρισμού θερμότητας / ψύξης, ιδιαίτερα στα κτήρια του τριτογενούς τομέα με μεγάλα θερμικά φορτία.

Ο επιθεωρητής πριν προβεί στις συστάσεις και προτάσεις για επεμβάσεις εξοικονόμησης ενέργειας, ενημερώνεται από τον αρμόδιο υπεύθυνο του κτηρίου για τυχόν επιπλέον προβλήματα που αντιμετωπίζει το κτήριο σχετικά με την λειτουργία του.

Συγκεκριμένα, ο επιθεωρητής πρέπει να λαμβάνει υπόψη του:

- Τις προγραμματισμένες και αναγκαίες συντηρήσεις που πρέπει να εφαρμοστούν στις εγκαταστάσεις του κτηρίου.
- Τις επεμβάσεις αναβάθμισης των εγκαταστάσεων του κτηρίου, που έχουν ήδη εφαρμοστεί.
- Τις επεμβάσεις αναβάθμισης λόγω λειτουργικών προβλημάτων ή γήρανσης των εγκαταστάσεων του κτηρίου, που πρέπει να γίνουν ή/και που έχουν προγραμματιστεί να γίνουν από τους υπεύθυνους του κτηρίου.

Οι βασικές αναγκαίες συντηρήσεις και αναβαθμίσεις που εφαρμόζονται σε ένα κτήριο για την διατήρηση της βέλτιστης λειτουργία του είναι:

- Η τακτική επισκευή τυχόν ζημιών ή φθορών στο κτηριακό κέλυφος του κτηρίου, π.χ. αποκατάσταση εξωτερικού επιχρίσματος κτηριακού κελύφους, βάψιμο εξωτερικών επιφανειών κελύφους, στεγανοποίηση ανοιγμάτων κ.ά.
- Η πρόβλεψη για επαρκή σκίαση των διαφανών και αδιαφανών δομικών στοιχείων.
- Ο ετήσιος έλεγχος και συντήρηση των εγκαταστάσεων θέρμανσης, ψύξης, κλιματισμού του κτηρίου (λέβητες, ψυκτικά μηχανήματα, τερματικές μονάδες, δίκτυα διανομής κ.ά.)
- Ο τακτικός έλεγχος των συστημάτων φωτισμού, όπως καθαρισμός λαμπτήρων και φωτιστικών σωμάτων, αντικατάσταση λαμπτήρων σε υπολειτουργία (χαμηλή φωτιστική απόδοση) κ.ά.
- Ο έλεγχος και η βελτίωση των εσωτερικών συνθηκών λειτουργίας του κτηρίου (π.χ. θερμοκρασία και σχετική υγρασία του αέρα) λαμβανομένων υπόψη των επιθυμιών των χρηστών του κτηρίου.

## 9. ΒΙΒΛΙΟΓΡΑΦΙΑ

1. Ανδρουτσόπουλος Α., Κορωνάκη Ε., Πολυμενόπουλος Γ., «Παράμετροι επίδρασης της ενεργειακής απόδοσης δομικών προϊόντων στην εξοικονόμηση ενέργειας στα κτίρια», Πρακτικά 2<sup>ου</sup> Πανελληνίου Συνεδρίου Μηχανολόγων - Ηλεκτρολόγων Μηχανικών (ΠΣΔΜΗ), Αθήνα, 16-18 Μαΐου 2007.
2. Αραβαντινός Δ., «Το φράγμα υδρατμών στην εξωτερική τοιχοποιία», «Τεχνικά Χρονικά - Επιστημονική Έκδοση Τ.Ε.Ε.», περιοχή Ι, ISSN 1106-4935, τόμος 15, τεύχος 1-3, σελ. 45-58, Ιανουάριος-Δεκέμβριος 1995.
3. Αραβαντινός Δ., «Η θερμομόνωση των κτηρίων και τα θερμομονωτικά υλικά», διδακτικό εγχειρίδιο για τις απαιτήσεις του μαθήματος «Οικοδομική ΙΙ», Εργαστήριο Οικοδομικής και Φυσικής των Κτηρίων, Τμήμα Πολιτικών Μηχανικών Α.Π.Θ., Θεσσαλονίκη, 2009.
4. Αραβαντινός Δ., «Υγροπροστασία κτηρίων», διδακτικό εγχειρίδιο για τις απαιτήσεις του μαθήματος «Οικοδομική ΙΙ», Εργαστήριο Οικοδομικής και Φυσικής των Κτηρίων, Τμήμα Πολιτικών Μηχανικών Α.Π.Θ., Θεσσαλονίκη, 2007.
5. Βαζαίος, Ε. «Εφαρμογές της Ηλιακής Ενέργειας – Υπολογισμός και Σχεδίαση Συστημάτων». Γ' έκδοση, Αθήνα, 1987.
6. ΕΛΟΤ EN ISO 6946 (E2):2009. Κτηριακά μέρη και στοιχεία - Θερμική αντίσταση και θερμοπερατότητα - Μέθοδος υπολογισμού.
7. ΕΛΟΤ EN ISO 10077-2:2004. Θερμική επίδοση παραθύρων, θυρών και εξώφυλλων - Υπολογισμός θερμικής αγωγιμότητας - Μέρος 2: Υπολογιστική μέθοδος για πλαίσια
8. ΕΛΟΤ EN ISO 10211:2009. Θερμογέφυρες στις κτηριακές κατασκευές - Ροές θερμότητας και επιφανειακές θερμοκρασίες - Λεπτομερείς υπολογισμοί.
9. ΕΛΟΤ EN ISO 13370 (E2):2009. Θερμική επίδοση κτηρίων - Μετάδοση θερμότητας μέσω του εδάφους - Μέθοδοι υπολογισμού.
10. ΕΛΟΤ EN ISO 13786 (E2):2009. Θερμική επίδοση κτιριακών μερών - Δυναμικά θερμικά χαρακτηριστικά - Μέθοδοι υπολογισμού.
11. ΕΛΟΤ EN ISO 13789 (E2):2009. Θερμική επίδοση κτηρίων - Συντελεστές μεταφοράς θερμότητας σχετικά με μετάδοση και αερισμό - Μέθοδος υπολογισμού.
12. ΕΛΟΤ EN ISO 13790 (E2):2009. Ενεργειακή επίδοση κτηρίων - Υπολογισμός των απαιτήσεων ενέργειας για τη θέρμανση και την ψύξη χώρων.
13. ΕΛΟΤ EN ISO 14683:2009. Θερμογέφυρες σε κτηριακές κατασκευές - Γραμμική θερμική μετάδοση - Απλοποιημένες μέθοδοι και τιμές προεπιλογής.
14. ΕΣΥΕ «Αποτελέσματα Απογραφής Οικοδομών-Κτηρίων της 1<sup>ης</sup> Δεκεμβρίου 1990». Εθνική Στατιστικής Υπηρεσία της Ελλάδος, Αθήνα, 2000.
15. Κακάσιος Κ. Ξ., «Μεταφορά Θερμότητας Ι». Εκδόσεις ΣΥΜΕΩΝ Ο.Ε., Αθήνα, 1994.
16. Καλύβας Γ., «Θερμικές γεφυρώσεις και συμπυκνώσεις υδρατμών στα στοιχεία εξωτερικού κελύφους κτηρίου», «Τεχνικά Χρονικά», Ιανουάριος 1998, σελ. 88-143.
17. Μαλαχίας Γ. «Κεντρικές θερμάνσεις με Μονοσωλήνιο Σύστημα». Εκδόσεις ΙΩΝ, Έκδοση 2<sup>η</sup>, Αθήνα, 2001.
18. Λάσκος Κωνσταντίνος, Αξαρχλή Κλειώ, «Εφαρμογή του προτύπου EN ISO 13790 για τον υπολογισμό της ενεργειακής ζήτησης για θέρμανση και ψύξη κτηρίου με χρήση προγραμμάτων δυναμικής προσομοίωσης», 9ο Εθνικό Συνέδριο για τις Ήπιες Μορφές Ενέργειας, Πάφος 26-27 Μαρτίου 2009.
19. Λιβέρης Π., Αραβαντινός Δ., Παπαδόπουλος Α., Τσακίρης Ν., «Οδηγός εξοικονόμησης ενέργειας σε δημόσια κτίρια». Βιβλίο - προϊόν ερευνητικού προγράμματος SAVE, Ευρωπαϊκή Επιτροπή - XVII Γενική Διεύθυνση Ενέργειας, Θεσσαλονίκη, 1996.

20. Μπαλαράς Κ.Α. «Οδηγός για Εξοικονόμηση Ενέργειας στις Κατοικίες».Υπουργείο Περιβάλλοντος, Χωροταξίας & Δημοσίων Έργων, Δ/ση Οικιστικής Πολιτικής Κατοικίας, Εθνικό Αστεροσκοπείο Αθηνών (ISBN 960-87905-0-6), Ευώνυμος Οικολογική Βιβλιοθήκη (ISBN 960-85711-4-6), Αθήνα, 2001.
21. Μπαλαράς Κ.Α., Αργυρίου Α.Α., Καραγιάννης Φ. «Συμβατικές & Ήπιες Μορφές Ενέργειας» Εκδόσεις Σέλκα-4Μ Τεκδοτική (ISBN 960-8257-23-9), Αθήνα, 2006.
22. Μπαλαράς Κ., Γαγλία Α.. «Εξοικονόμηση Ενέργειας – Ενεργειακή Αποδοτικότητα Κτιρίων, Εφαρμογή Ευρωπαϊκών Μεθοδολογιών & Λογισμικών Βελτίωσης της Ενεργειακής Αποδοτικότητας Κτιρίων». Σύνταξη εκπαιδευτικού υλικού στα πλαίσια του επιχειρησιακού προγράμματος «Εκπαίδευση Μηχανικών σε Τεχνολογίες Πληροφορικής & Επικοινωνιών - Κοινωνία της Πληροφορίας», Τεχνικό Επιμελητήριο Ελλάδας, Αθήνα, 2009.
23. Σελλούντος Β.Η. «Θέρμανση - Κλιματισμός, Μελέτη, κατασκευή, εγκαταστάσεις, υλικά, δίκτυα, εξοπλισμός». Εκδόσεις Σέλκα - 4Μ (ISBN 960-8257-05-0), Αθήνα, 2002.
24. Τ.Ο.Τ.Ε.Ε. 2411/86, «Εγκαταστάσεις σε κτίρια και οικόπεδα. Διανομή κρύου - ζεστού νερού». ΦΕΚ 843Β/16-11-88, Έκδοση Δ΄.
25. Τ.Ο.Τ.Ε.Ε. 2412/86, «Εγκαταστάσεις σε κτίρια και οικόπεδα. Αποχετεύσεις». ΦΕΚ 177/Β/31-3-88, Έκδοση Ε΄.
26. Τ.Ο.Τ.Ε.Ε. 2421 – Μέρος 1/86, «Εγκαταστάσεις σε κτίρια. Δίκτυα διανομής ζεστού νερού για θέρμανση κτηριακών έργων». ΦΕΚ 67/Β/4-2-88, Έκδοση Δ΄.
27. Τ.Ο.Τ.Ε.Ε. 2421 - Μέρος 2/86 Εγκαταστάσεις σε κτίρια. Λεβητοστάσια παραγωγής ζεστού νερού για θέρμανση κτηριακών έργων. ΦΕΚ 148/Β/17-3-88, Έκδοση Δ΄.
28. Τ.Ο.Τ.Ε.Ε. 2423/86, «Εγκαταστάσεις σε κτίρια. Κλιματισμός κτηριακών χώρων». ΦΕΚ 177/Β/31-3/88, Έκδοση Γ΄.
29. Τ.Ο.Τ.Ε.Ε. 2425/86, «Εγκαταστάσεις σε κτίρια. Στοιχεία υπολογισμού φορτίων κλιματισμού κτηριακών χώρων». Έκδοση Ε΄.
30. Υπ.Αν. - Κοινοτικό πλαίσιο στήριξης 3<sup>ο</sup> (2003-2006). Επιχειρησιακό Πρόγραμμα Ανταγωνιστικότητα, μέτρο 6.5: «Πρώθηση συστημάτων Α.Π.Ε., συμπαραγωγής στο ενεργειακό σύστημα της χώρας - Εξοικονόμηση ενέργειας». Οδηγός ενεργειακών επενδύσεων, Αθήνα, Ιούλιος 2005.
31. Φ.Ε.Κ. Β΄ 407 / 9-4-2010, απόφαση Δ6/Β/οικ.5825 «Έγκριση Κανονισμού Ενεργειακής Απόδοσης Κτηρίων».
32. Φ.Ε.Κ. 85, νόμος 3851/4-6-2010, «Επιτάχυνση της ανάπτυξης των Ανανεώσιμων Πηγών Ενέργειας για την αντιμετώπιση της κλιματικής αλλαγής και άλλες διατάξεις σε θέματα αρμοδιότητας του Υπουργείου Περιβάλλοντος, Ενέργειας και Κλιματικής Αλλαγής».
33. Οδηγία 2002/91/ΕΚ του Ευρωπαϊκού Κοινοβουλίου και του Συμβουλίου της 16<sup>ης</sup> Δεκεμβρίου 2002 για την «Ενεργειακή απόδοση των κτηρίων». ΕΕΕΚ L.1, 4.1.2003, (2003).
34. Φ.Ε.Κ. 89, νόμος 3661/19-05-2008. «Μέτρα για την μείωση της ενεργειακής κατανάλωσης των κτηρίων και άλλες διατάξεις».
35. Φ.Ε.Κ. 362 Δ΄. «Κανονισμός Θερμομόνωσης Κτηρίων - Κ.Θ.Κ.», Π.Δ. της 1.6/4.7.1979.
36. Φ.Ε.Κ. Α΄ 210, νόμος 1577/1985, «Γενικός Οικοδομικός Κανονισμός», όπως τροποποιήθηκε και ισχύει με το νόμο 2831/2000, ΦΕΚ Α΄ 140.
37. Φ.Ε.Κ. Δ΄ 59, απόφαση 3046/304/1989 του αναπληρωτή Υπουργού Περιβάλλοντος, Χωροταξίας και Δημοσίων Έργων «Κτηριοδομικός Κανονισμός».
38. Φ.Ε.Κ. Β΄ 880, απόφαση των Υπουργών Εσωτερικών Δημόσιας Διοίκησης και Αποκέντρωσης, Εθνικής Οικονομίας, Ανάπτυξης και Περιβάλλοντος, Χωροταξίας και Δημοσίων Έργων



- 21475/4707/30-7-1998, «Περιορισμός των εκπομπών διοξειδίου του άνθρακα με τον καθορισμό μέτρων και όρων για τη βελτίωση της ενεργειακής απόδοσης των κτηρίων».
39. Φ.Ε.Κ. Β' 1526, απόφαση των Υπουργών Εθνικής Οικονομίας, Ανάπτυξης και Περιβάλλοντος, Χωροταξίας και Δημοσίων Έργων Δ6/Β/11038/8-7-1999, «Διαδικασίες, απαιτήσεις και κατευθύνσεις για τη διεξαγωγή ενεργειακών επιθεωρήσεων».
40. Recknagel – Sprenger, «Θέρμανση και Κλιματισμός». Εκδότης Μ. Γκιούρδας, Αθήνα 1980.
41. Schild E., Oswald R., Rogier D., Schweikert H., Schnarpuuff V., «Ευπαθή σημεία. Πρόληψη και αντιμετώπιση κατασκευαστικών λαθών», 5 τόμοι, ελληνική μετάφραση από τη γερμανική έκδοση, 2η έκδοση, Εκδόσεις Μ. Γκιούρδας, Αθήνα, 1982.
42. Wendehorst R., «Δομικά υλικά», ελληνική μετάφραση από τη γερμανική έκδοση. 21η έκδοση. Εκδόσεις Μ. Γκιούρδας, Αθήνα, 1981.

### ΞΕΝΗ ΒΙΒΛΙΟΓΡΑΦΙΑ

43. ASHRAE Handbook «Fundamentals». American Society of Heating Refrigeration and Air-Conditioning Engineering, Atlanta, Georgia, Edition 2009.
44. ASHRAE Handbook «HVAC-Systems and Equipment». American Society of Heating Refrigeration and Air-Conditioning Engineering, Atlanta, Georgia, Edition 2008.
45. ASHRAE Green Guide (3<sup>rd</sup> edition). The Design, Construction, and Operation of Sustainable Buildings. American Society of Heating Refrigeration and Air-Conditioning Engineering, Atlanta, Georgia, Edition 2010.
46. ASHRAE Standard 55:2004, Thermal Environmental Conditions for Human Occupancy, American Society of Heating, Refrigerating and Air-Conditioning Engineers, Inc, Atlanta, GA.
47. ASHRAE Standard 62.1:2007, Ventilation for Acceptable Indoor Air Quality, American Society of Heating, Refrigerating and Air-Conditioning Engineers, Inc, Atlanta, GA.
48. Avdelidis N.P, Kauppinen T.K., "Thermography as a tool for building applications and diagnostics", Vol. 6939, SPIE Publ., 2008.
49. Balaras C.A., Argiriou A.A., Infrared Thermography for Building Diagnostics. Energy & Buildings, 34, 171-183, 2002.
50. Balaras C.A., Gaglia A.G., Georgopoulou E., Mirasgedis S., Sarafidis Y., Lalas D. P. «European Residential Buildings and Empirical Assessment of the Hellenic Building Stock, Energy Consumption, Emissions & Potential Energy Savings». Building and Environment, 42/3, 1298-1314, 2007.
51. CIBSE - Guide A: Environmental design. The Chartered Institution of Building Services Engineers, UK, 2006.
52. Duffie A John., Beckman A. William, «Solar Engineering of Thermal Processes». John Wiley & Sons, INC., Second edition, 1991.
53. EN ISO 10077-1:2006. Thermal performance of windows, doors and shutters - Calculation of thermal transmittance - Part 1: General.
54. EN ISO 10456:2007/AC:2009. Building materials and products - Hygrothermal properties - Tabulated design values and procedures for determining declared and design thermal values - Technical Corrigendum 1.
55. Gaglia A.G., Balaras C.A., Mirasgedis S., Georgopoulou E., Sarafidis Y., Lalas D. P. «Empirical Assessment of the Hellenic Non-Residential Buildings, Energy Consumption, Emissions & Potential Energy Savings». Energy Conversion and Management, 48/4, 1160-1175, 2007.

56. DIN V 18599:2005: "Energy efficiency of buildings — Calculation of the net, final and primary energy demand for heating, cooling, ventilation, domestic hot water and lighting".
57. DIN 4108: «Wärmeschutz im Hochbau», Teil 5, Deutsche Norm, 2002.
58. ISO 9050:2003: "Glass in building - Determination of light transmittance, solar direct transmittance, total solar energy transmittance, ultraviolet transmittance and related glazing factors".
59. Theodosiou Theodore, Chrisomallidou Niobe. «Shading and solar availability in the Urban Environment». Int. Conference on Passive and Low Energy Architecture, 13-16/11/2005, Beirut, Lebanon.
60. Theodosiou T.G., Papadopoulos A.M., «The impact of thermal bridges on the energy demand of buildings with double brick wall constructions». Energy and Buildings, Vol.40, 2008, pp. 2083-2089.
61. Tsikaloudaki Ekaterini: «The contribution of the glazing type to the achievement of comfort in interior spaces in the region of Thessaloniki, Greece». Int. Conference proceedings «Glass Processing Days 2001», Tampere, Finland, 18-21.06.2001, pp. 199-203.
62. Tsikaloudaki, K.: «A study on integrating efficient shading devices in office buildings». Lighting Engineering Journal, Vol. 7, (15), 2005, pp. 33-39.

#### **ΙΣΤΟΣΕΛΙΔΕΣ**

Τεχνικό Επιμελητήριο Ελλάδας- ΤΕΕ: [www.tee.gr](http://www.tee.gr)

Υπουργείο Περιβάλλοντος Ενέργειας και Κλιματικής Αλλαγής ΥΠΕΚΑ: [www.ypeka.gr](http://www.ypeka.gr)

Ελληνικός Οργανισμός Τυποποίησης ΕΛΟΤ: [www.elot.gr](http://www.elot.gr)

Κέντρο Ανανεώσιμων Πηγών & Εξοικονόμησης Ενέργειας – ΚΑΠΕ: [www.cres.gr](http://www.cres.gr)

Ομάδα Εξοικονόμησης Ενέργειας- ΙΕΠΒΑ- Εθνικό Αστεροσκοπείο Αθηνών: [www.energycon.org](http://www.energycon.org)

European Renewable Energy Council EREC - [www.erec-renewables.org](http://www.erec-renewables.org)

EV World - <http://evworld.com>

USA Department of Energy: <http://www1.eere.energy.gov/buildings/ssl/efficacy.html>

Υ.Πε.Χω.Δ.Ε. Οδηγός Εξοικονόμησης Ενέργειας στις Κατοικίες:

[http://www.minenv.gr/4/47/00\\_4701/odigos\\_katoikion.pdf](http://www.minenv.gr/4/47/00_4701/odigos_katoikion.pdf)

Ευώνυμος Οικολογική Βιβλιοθήκη: <http://www.evonymos.org/greek/index.asp?parentid=325>