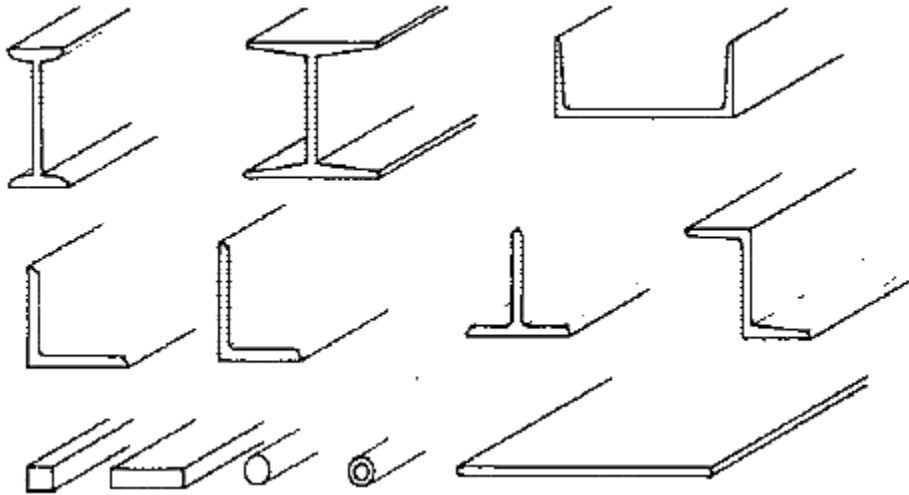


μεταλλικές κατασκευές – 1

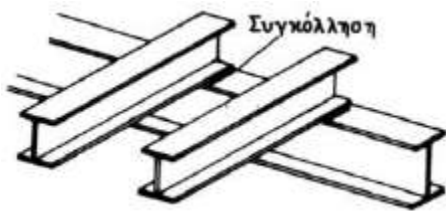


Στις οικοδομικές κατασκευές χρησιμοποιούνται ελάσματα διατομής διπλού T (I), ου (U), γωνίας (L), απλού T (T), μορφής Z, ράβδων τετράγωνης, ορθογωνικής, κυκλικής διατομής, σωλήνα καθώς και σιδερένια φύλλα

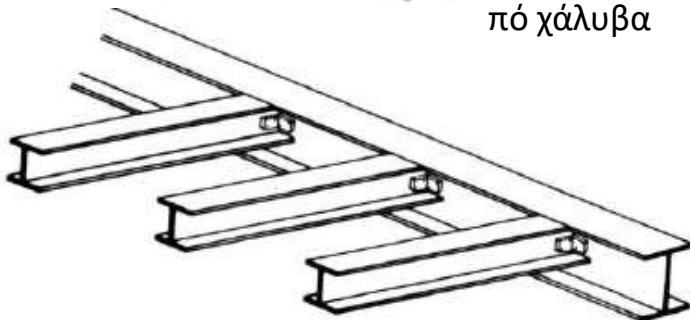


Διάφορες μορφές σιδερένιων ελασμάτων.

Παρά την μεγαλύτερη δαπάνη κατασκευής παλιότερα κατασκεύαζαν συχνά σιδερένια πατώματα. Τα χρησιμοποίησαν στη θέση των ξύλινων αποβλέποντας στην επίτευξη μεγαλύτερης πυρασφάλειας. Κατασκευάζονται όχι μόνο πατώματα, αλλά και κτήρια κυρίως σε χώρες με μεγάλη παραγωγή σιδήρου, όπως στις Ην. Πολιτείες, Ρωσία, Γερμανία, όπου και ο φέρων οργανισμός των κτηρίων είναι συνήθως από σίδηρο, λόγω του μεγάλου ύψους των κτηρίων, μιας και οι σιδερένιες κατασκευές περιορίζουν τις διατομές των κατακόρυφων φέροντων στοιχείων



Διάταξη έδρασης και σύνδεσης δοκών πατώματος πάνω σε δοκούς φέροντα οργανισμού από χάλυβα

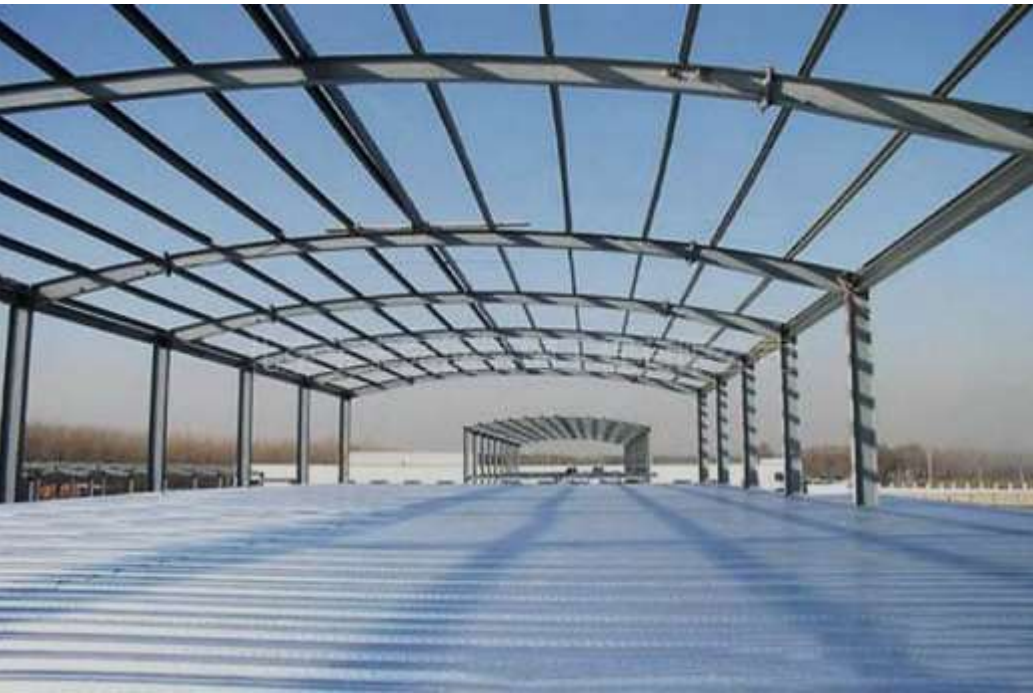




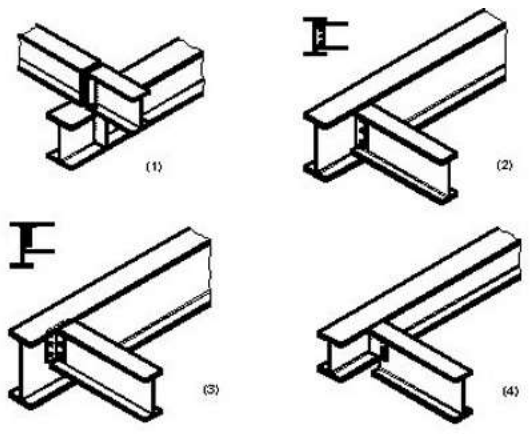
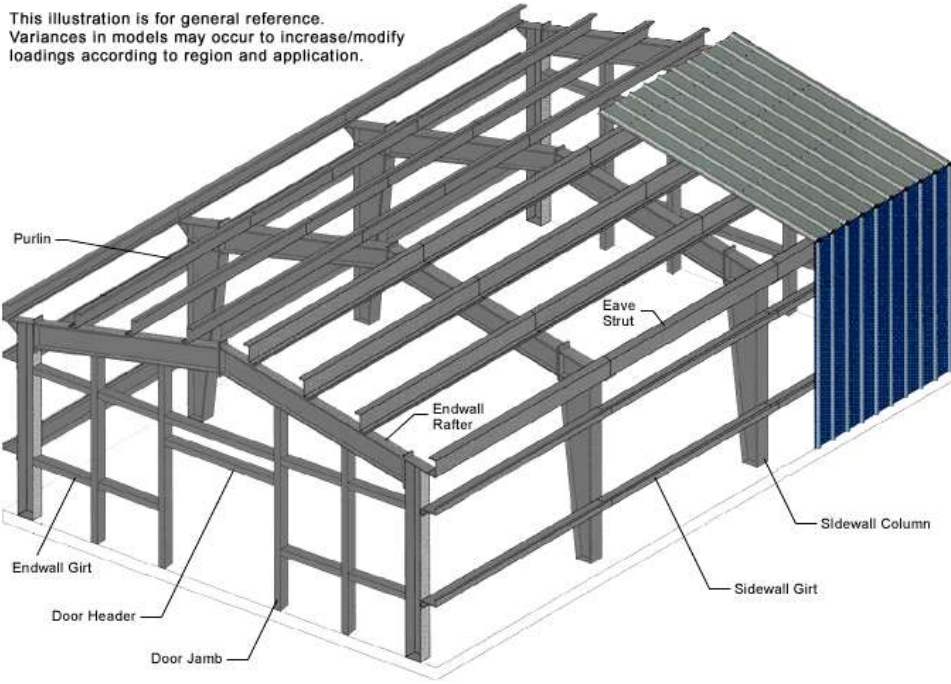








This illustration is for general reference.
Variances in models may occur to increase/modify
loadings according to region and application.







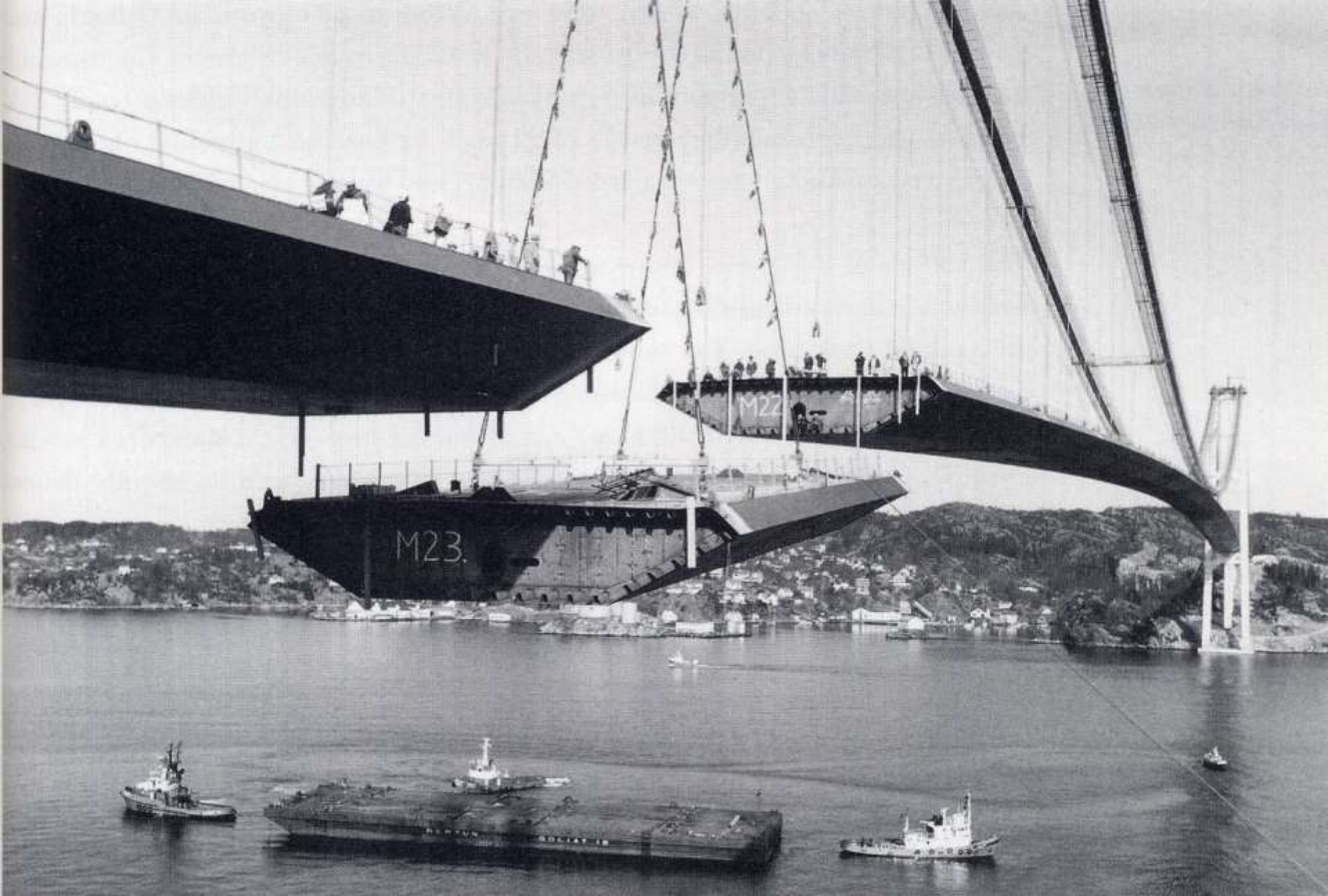










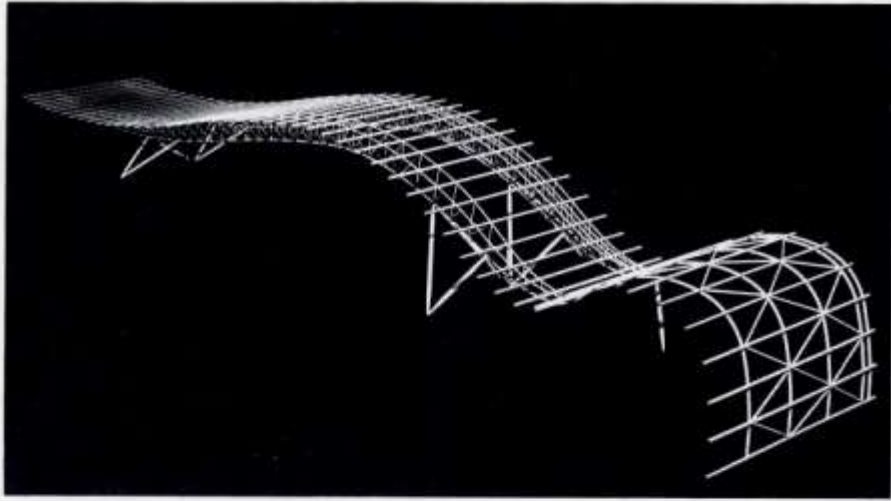


Κιβωτιόσχημοι φορείς

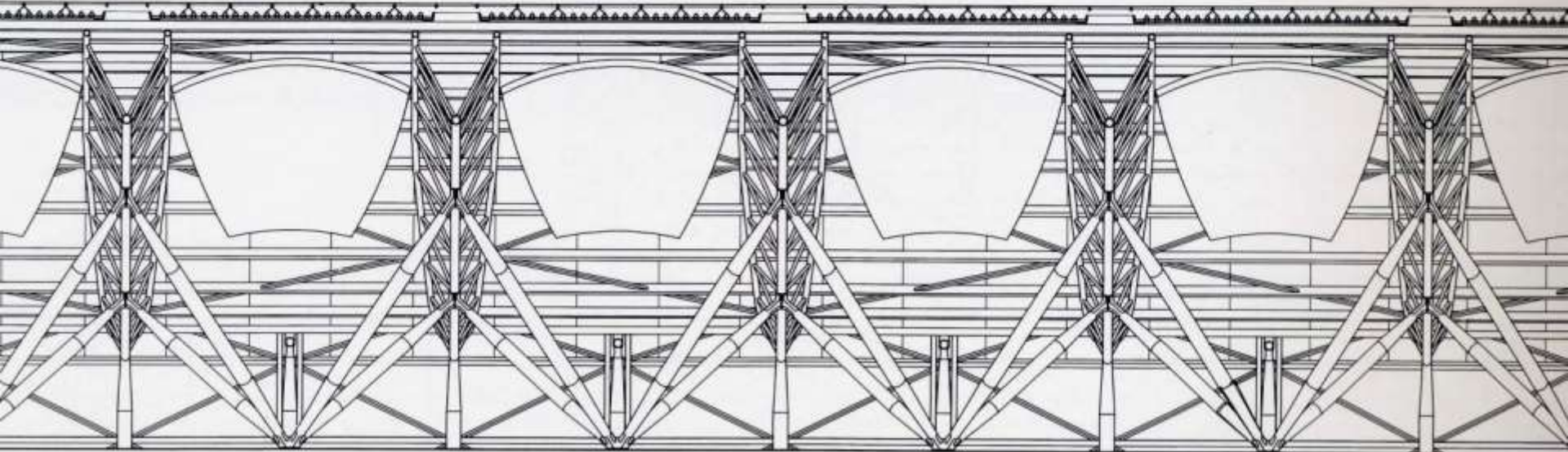
Σύνθετοι φορείς

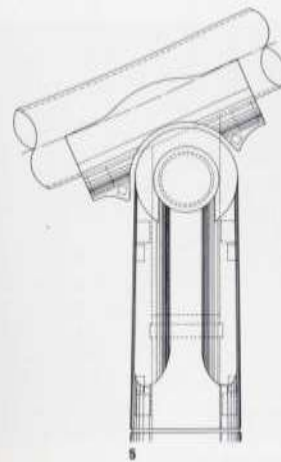




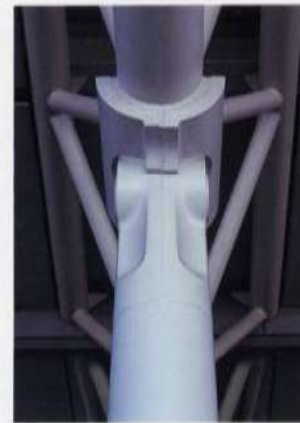


3





5



6



7



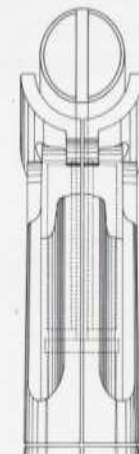
9



10



12

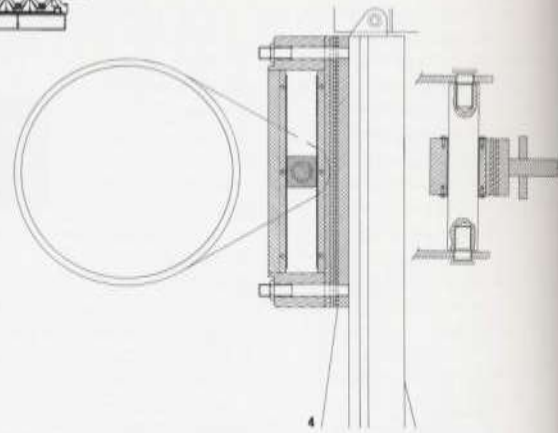
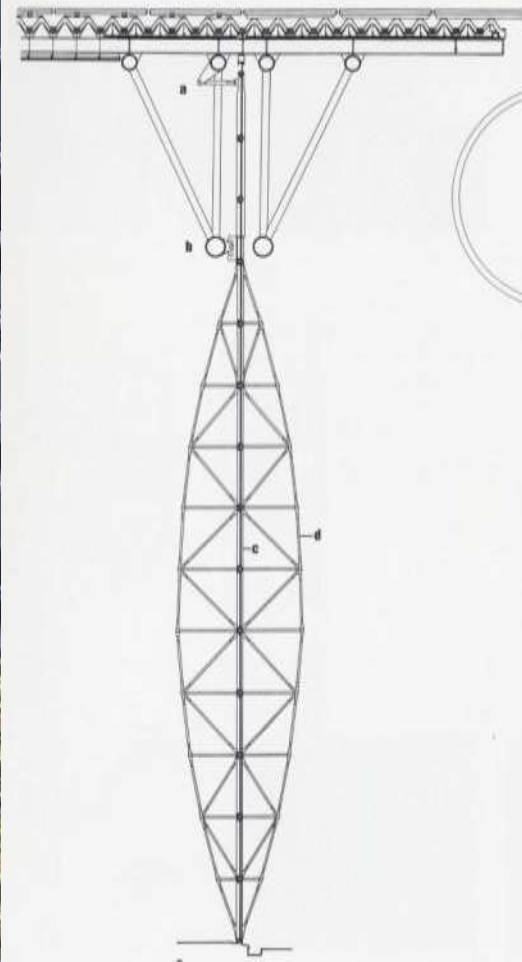
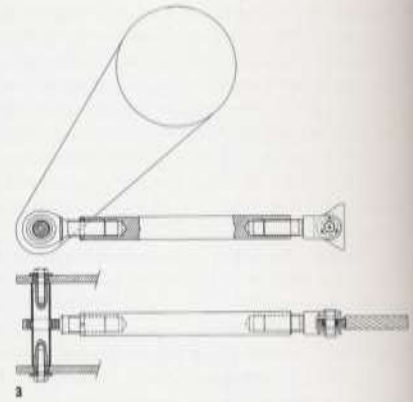


13

Kansai International Airport Terminal

Fire prevention.

- 1 Infra-red sensitive, computer-guided automatic water cannon in international departures hall.
- 2 Plan view of the grc fire cladding of sloping props to main trusses.
- 3 High ceilings provide emergency smoke reservoirs.
- 4-13 Details of fire-protective glass reinforced cement claddings. These are sculpted to express the structural functions of and forces acting on the members within them.





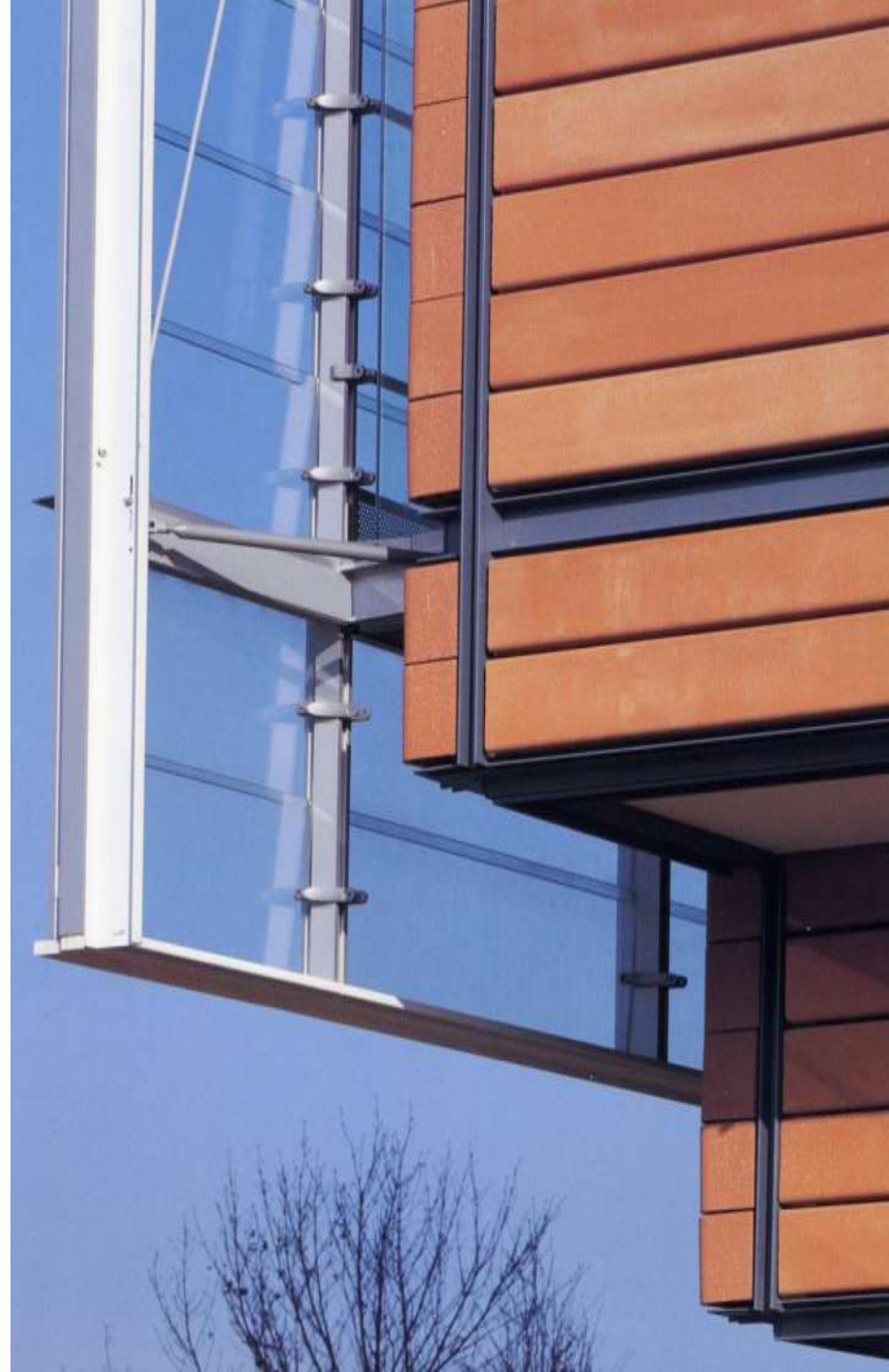
**Μεταλλικές
στεγάσεις**







**Επενδύσεις όψεων-
τοιχοπετάσματα
(curtain walls)**







**Κύριος φορέας του κτηρίου
&
δευτερέων φορέας του
τοιχοπετάσματος**

Μεταλλικοί φορείς κλιμακοστασίων





Επίλυση λεπτομερειών

