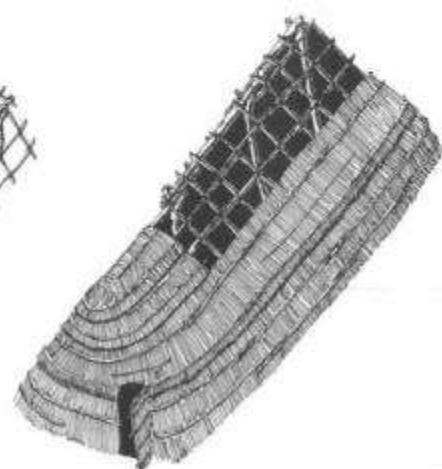
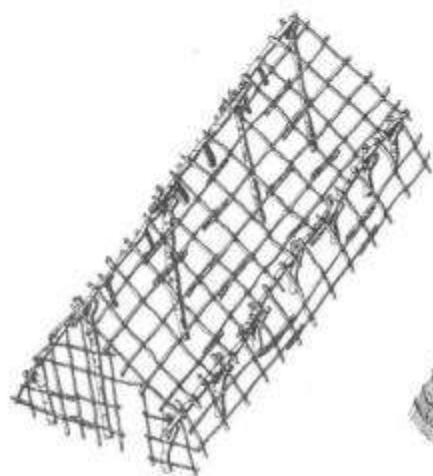
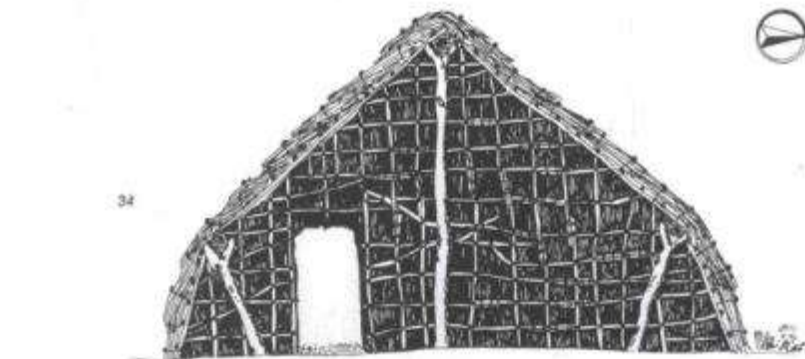
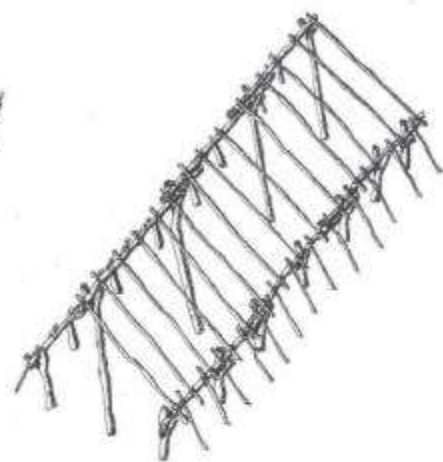
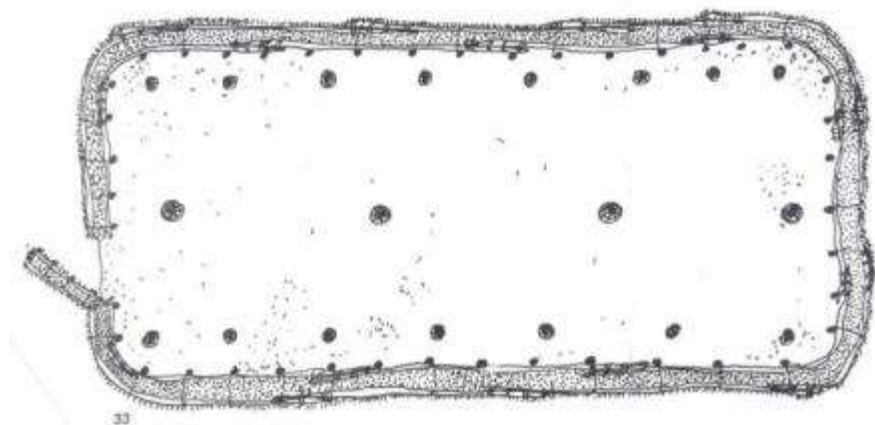
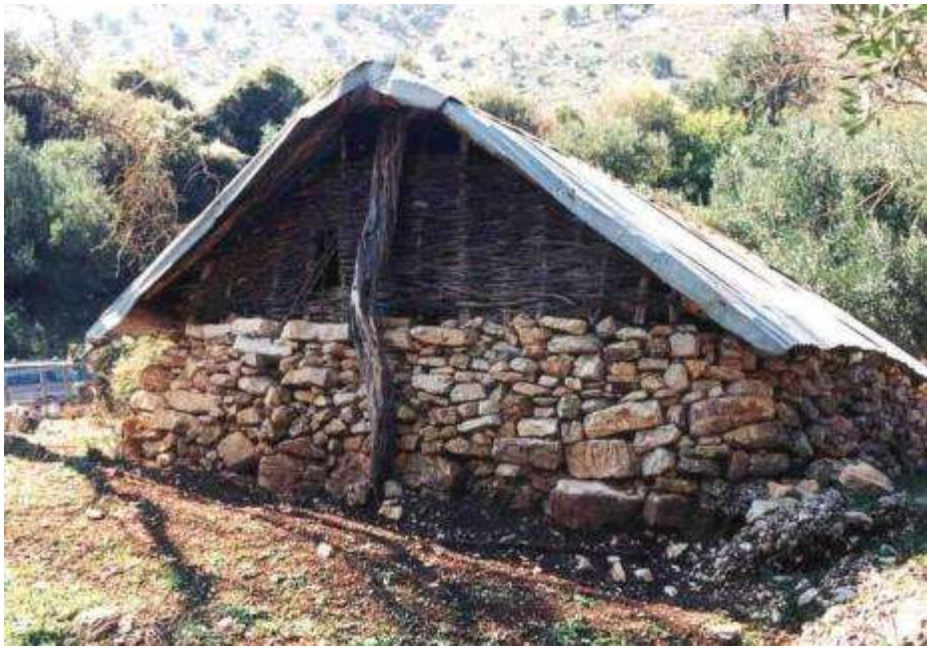


κατασκευές από φυσικό ξύλο

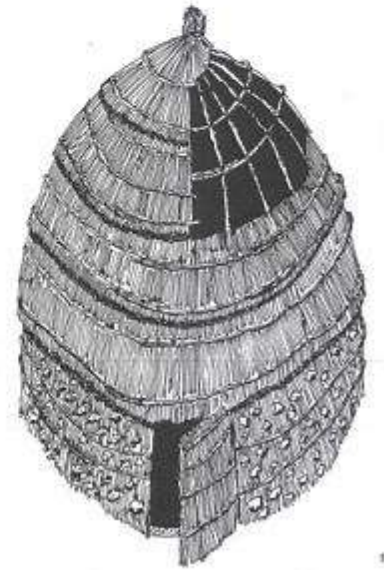
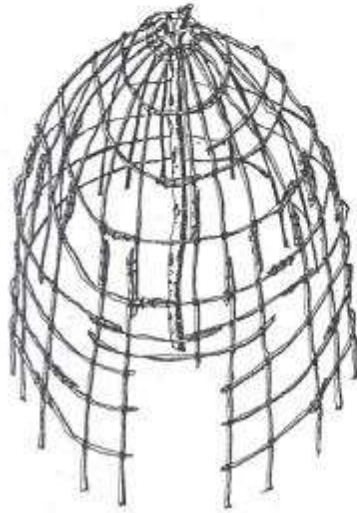
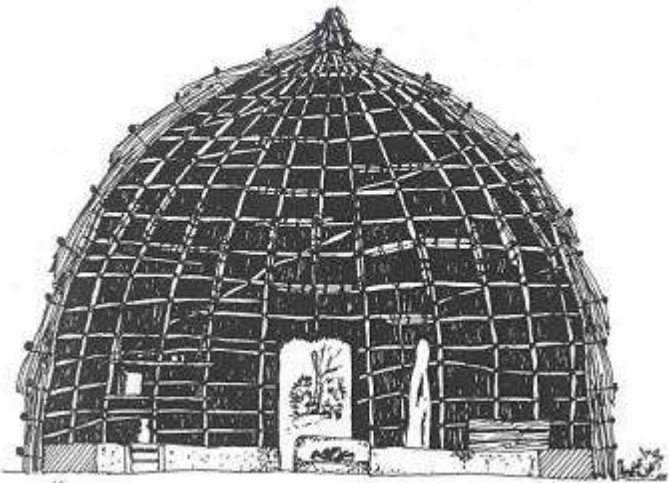
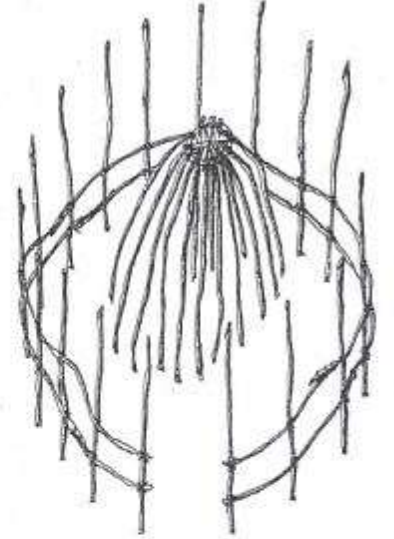
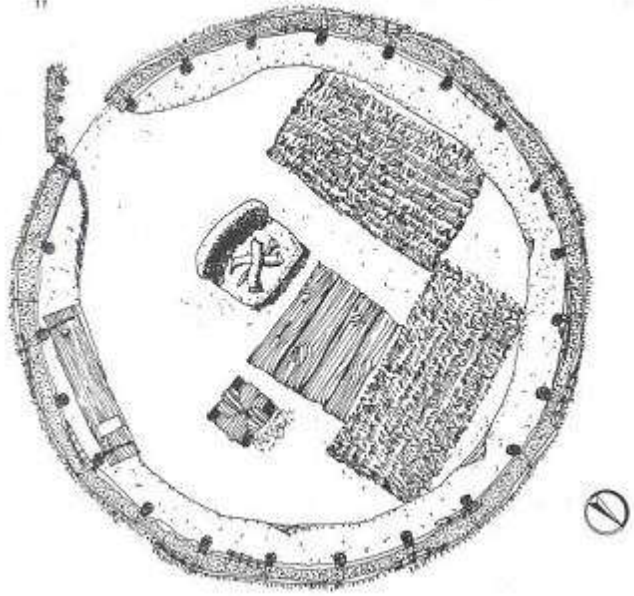


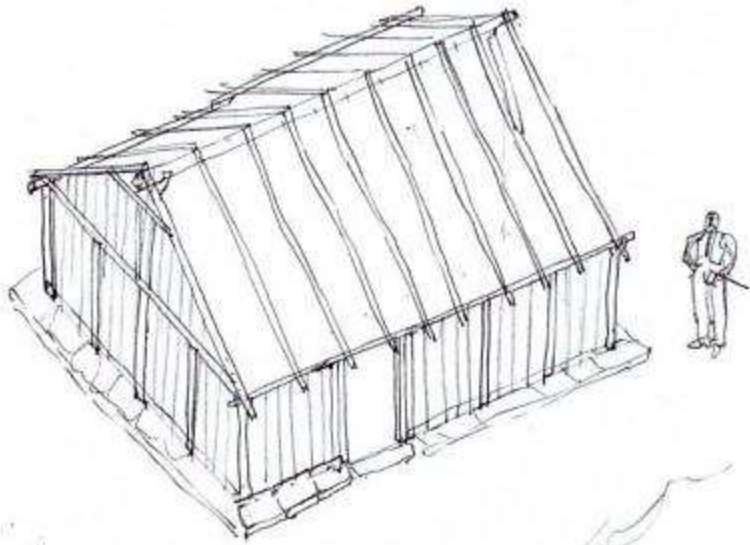
παραδοσιακές (εφήμερες και μόνιμες) κατασκευές από φυσικό ξύλο



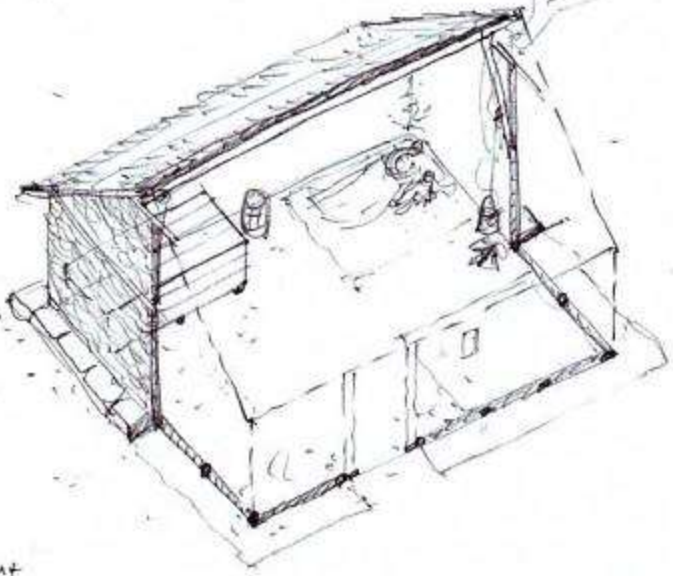






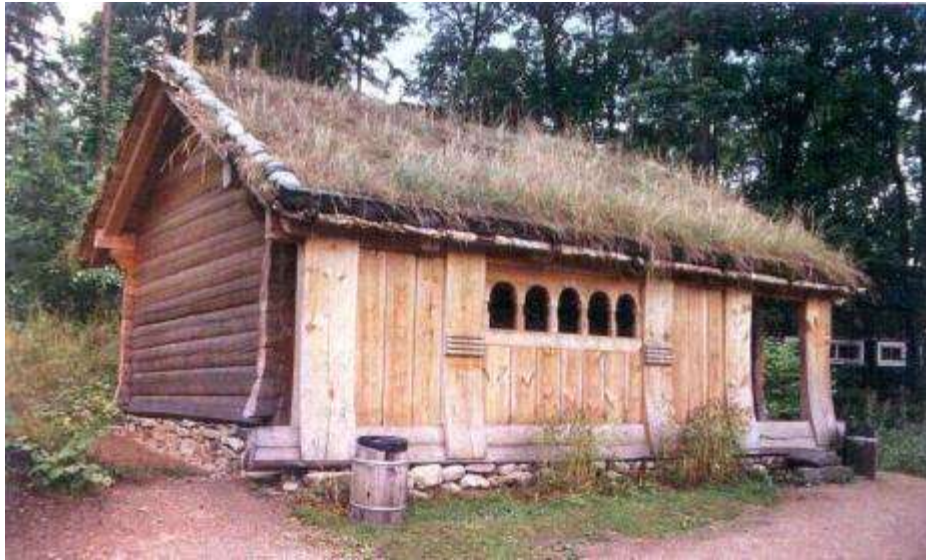


10-14

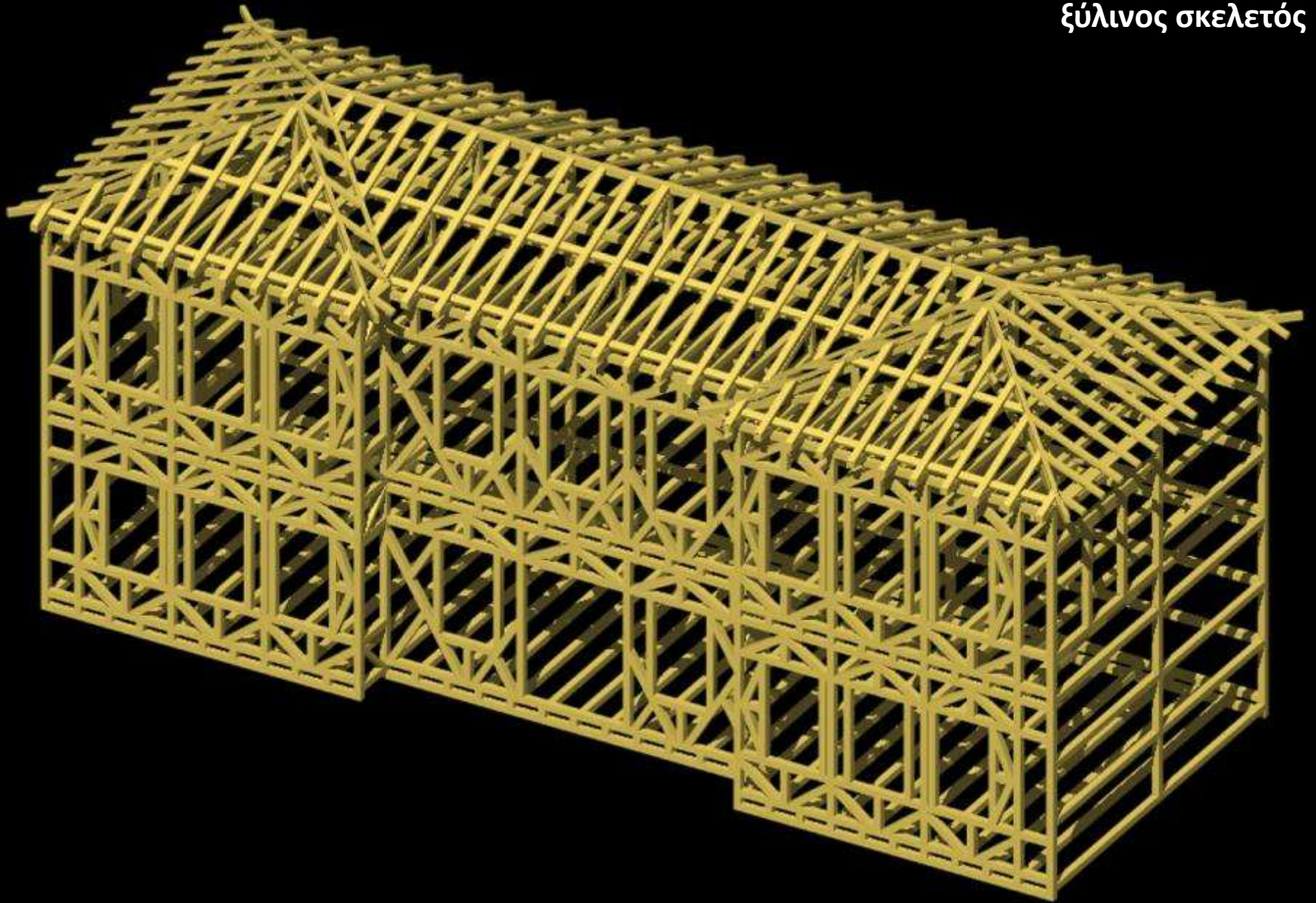


10-14





ξύλινος σκελετός





- **Ξυλόπηκτοι τοίχοι**

- Ξύλινος σκελετός

Κατασκευή από πελεκητά, πριονιστά ή, σπανιότερα, από ελάχιστα κατεργασμένα ξύλα

Μορφή σκελετού – Ενισχύσεις

- Πλήρωση (γέμισμα) με :

Επιχρισμένη ή ανεπίχριστη λιθοδομή (απλή ή διακοσμητική)

Επιχρισμένη ή ανεπίχριστη πλινθοδομή (απλή ή διακοσμητική)

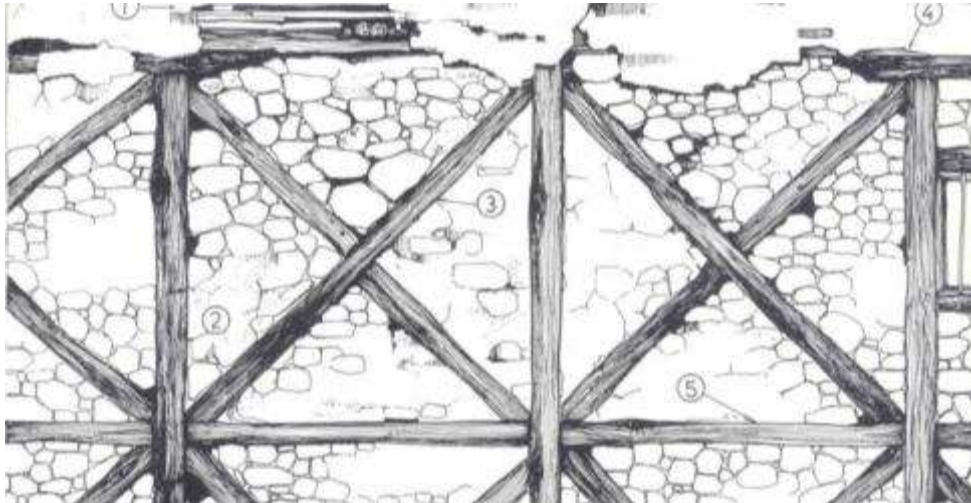
Επιχρισμένη «πλοκαριά» (πλεγμένα κλαδιά)

Επιχρισμένο «μπαγδατί» (πηχάκια καρφωμένα στο σκελετό)

- Ένδυση με σανίδια

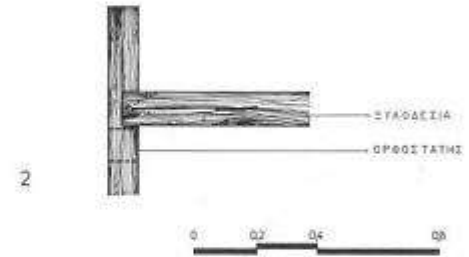
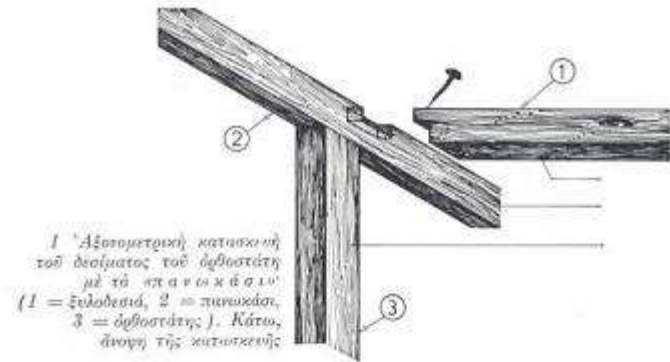
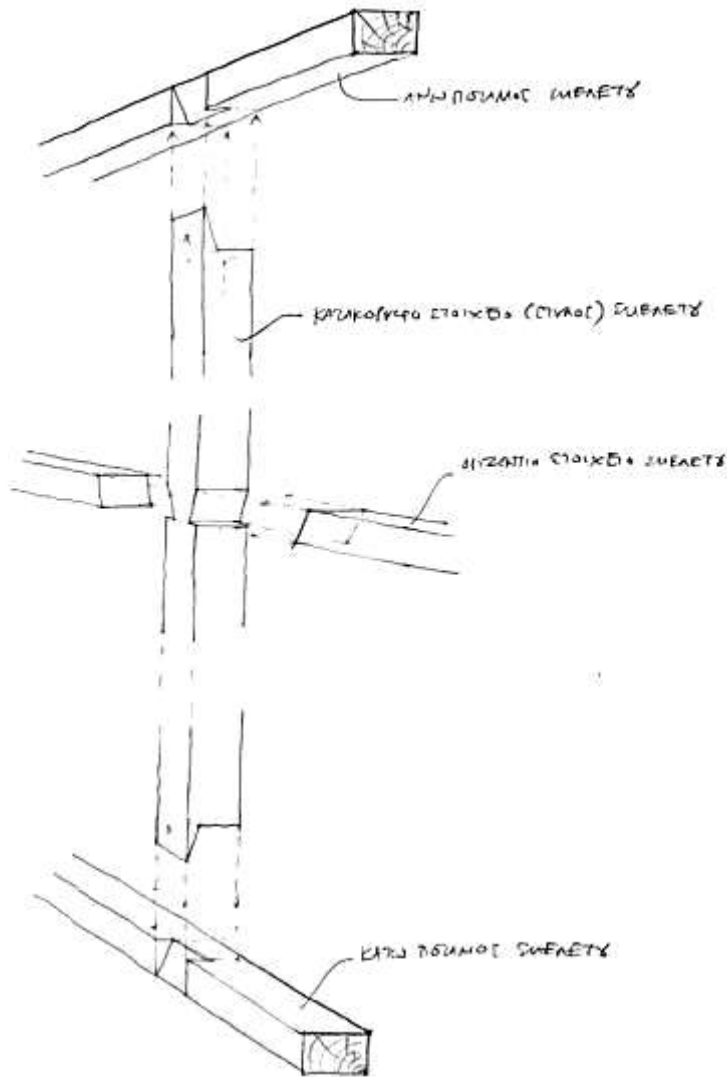


Κατασκευή από πελεκητά, πριστά ή, σπανιότερα, από ελάχιστα κατεργασμένα ξύλα

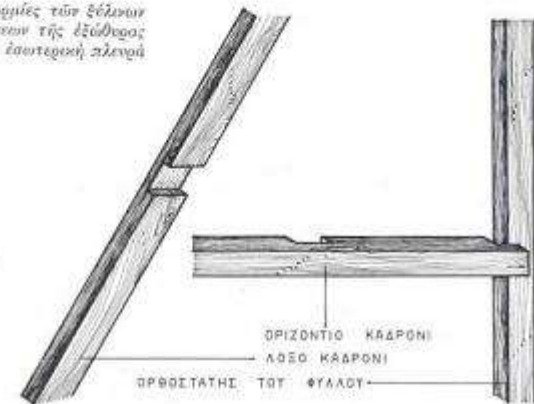


μορφή σκελετού – ενισχύσεις

ΣΚΕΛΕΤΟΣ ΞΥΛΟΠΗΚΤΩ ΤΟΙΧΟΥ



2 Έντομή των ξύλων ενσχύσεων της ξύλινης στην λαοτελική αλληλο



μορφή σκελετού – ενισχύσεις

fig. 5.

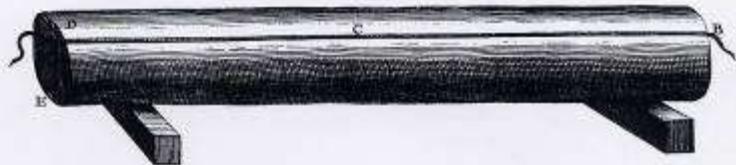


fig. 6.

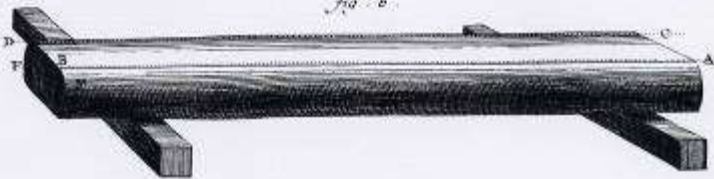


fig. 10.



fig. 14.



fig. 13.



fig. 12.



fig. 19.



fig. 17.



fig. 15.



fig. 20.



fig. 18.



fig. 16.



fig. 24.



fig. 23.



fig. 22.



fig. 26.



fig. 25.



fig. 28.



fig. 27.



fig. 20.



fig. 31.



fig. 30.



fig. 29.



fig. 33.

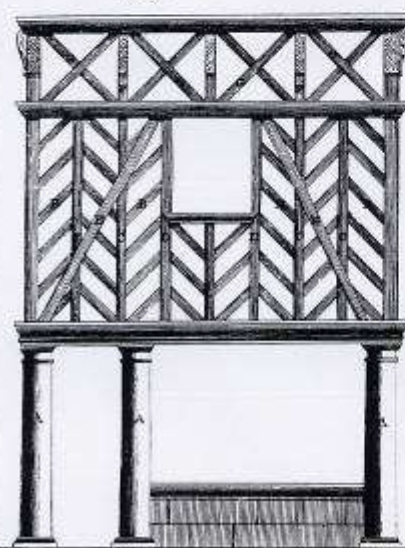
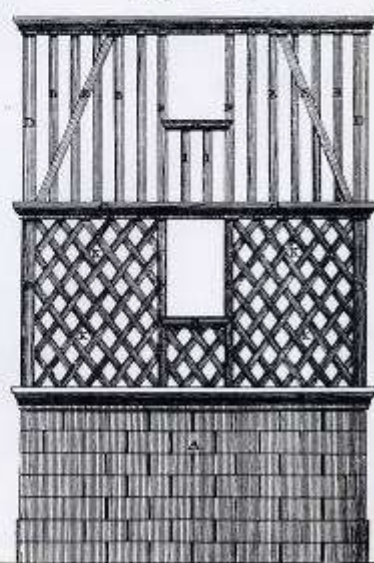
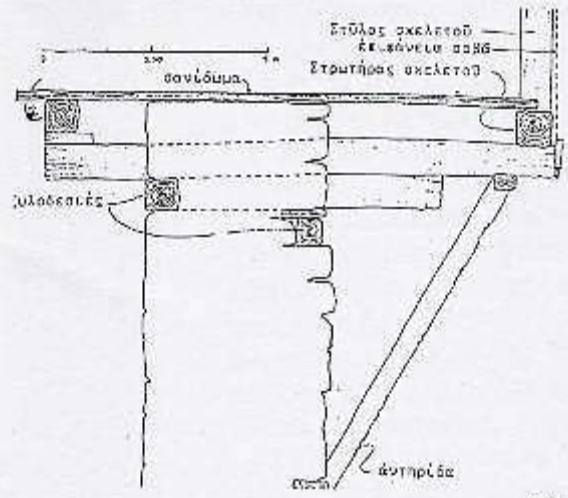


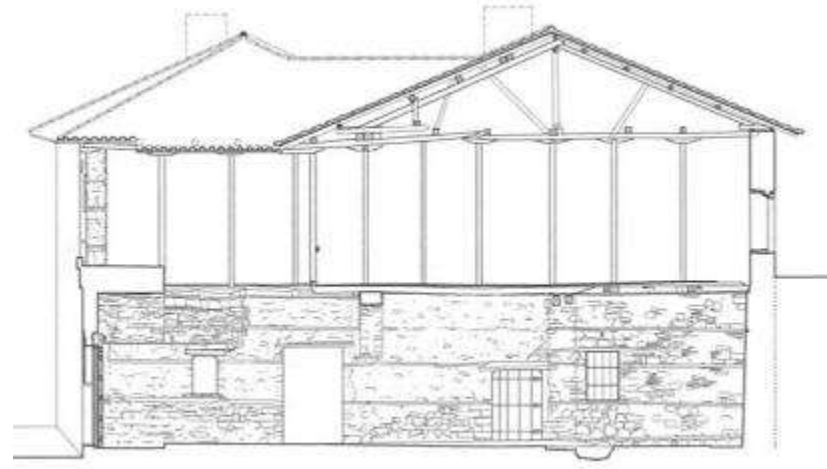
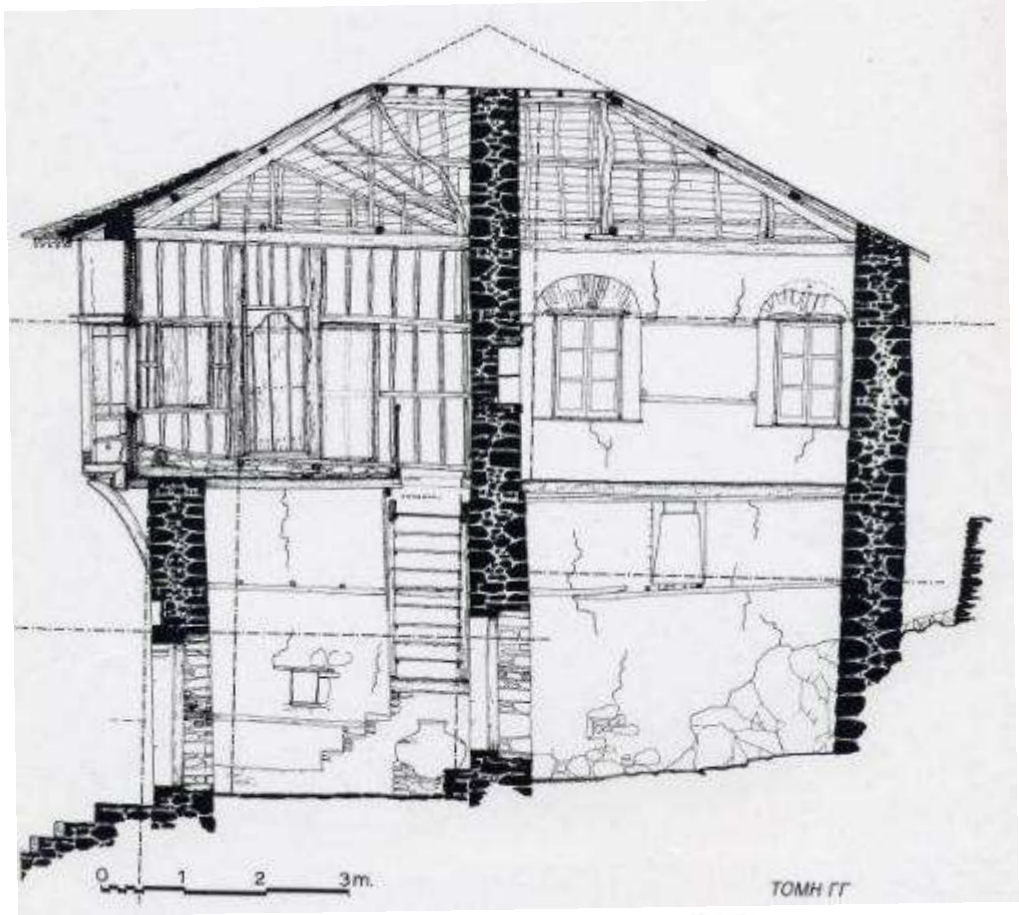
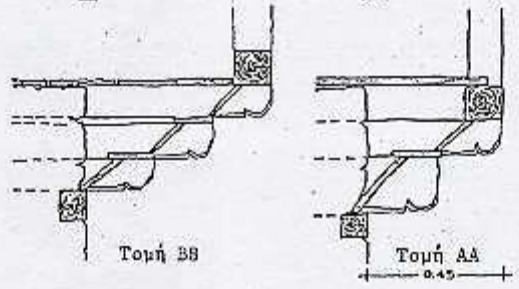
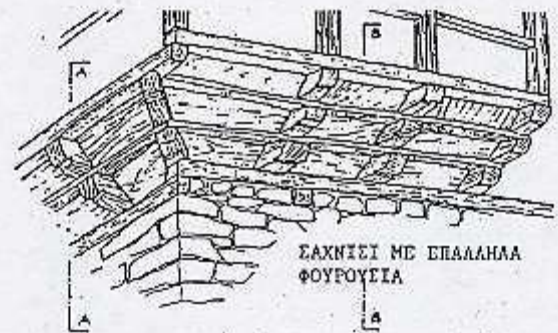
fig. 32.

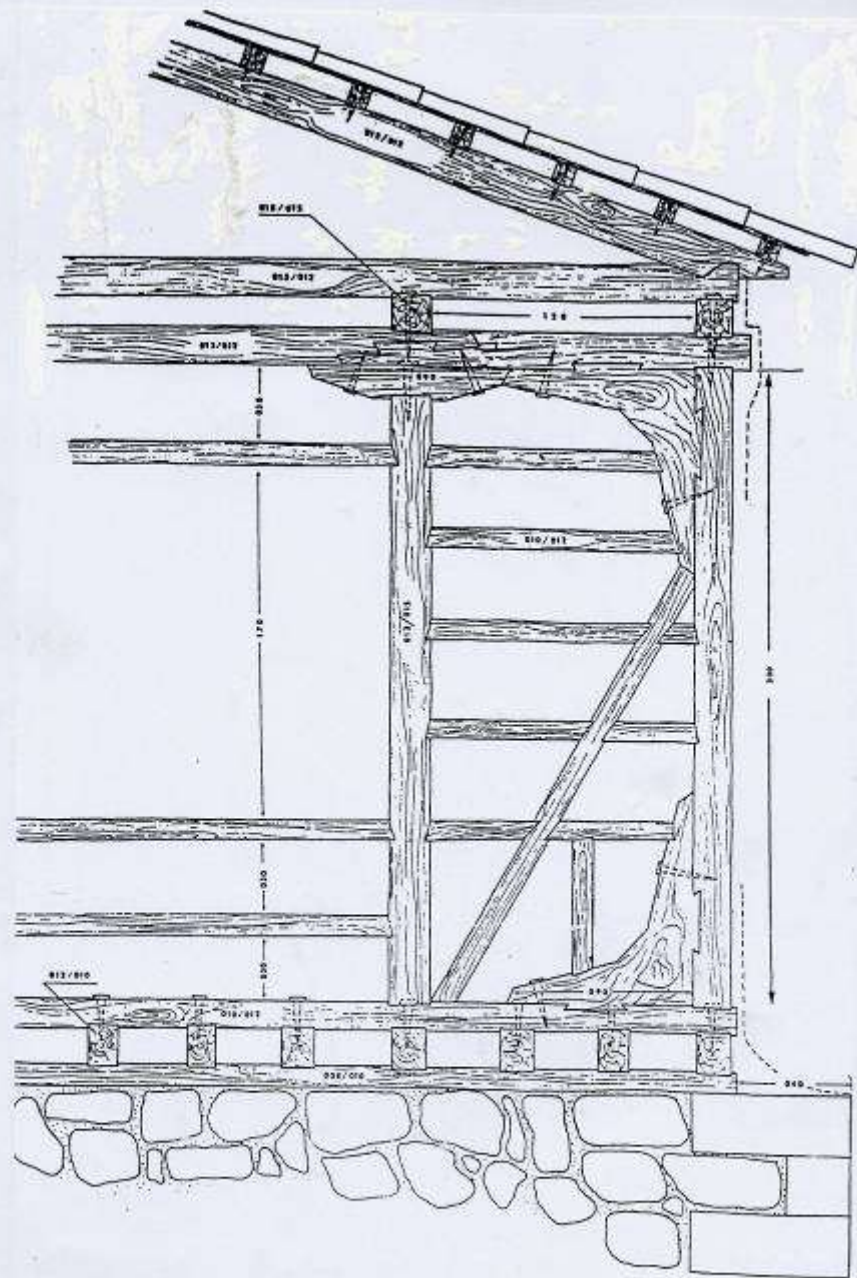


ΣΑΧΝΙΣΙ ΜΕ ΑΝΤΗΡΙΔΕΣ

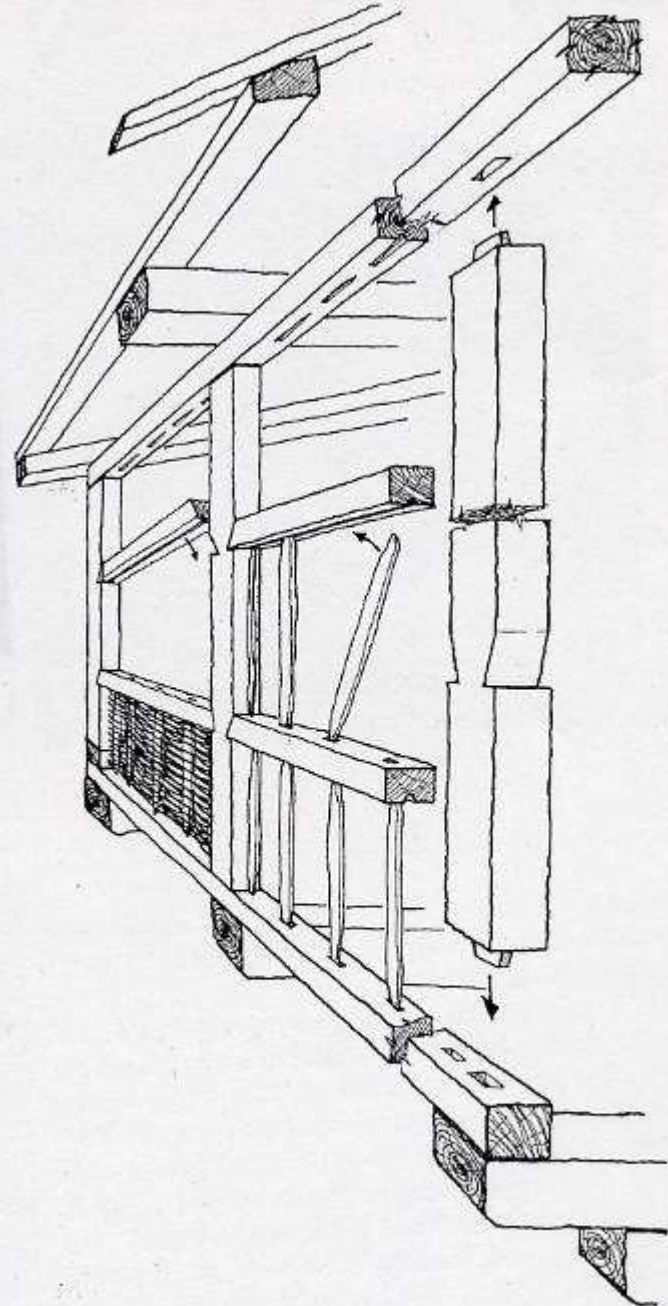


220



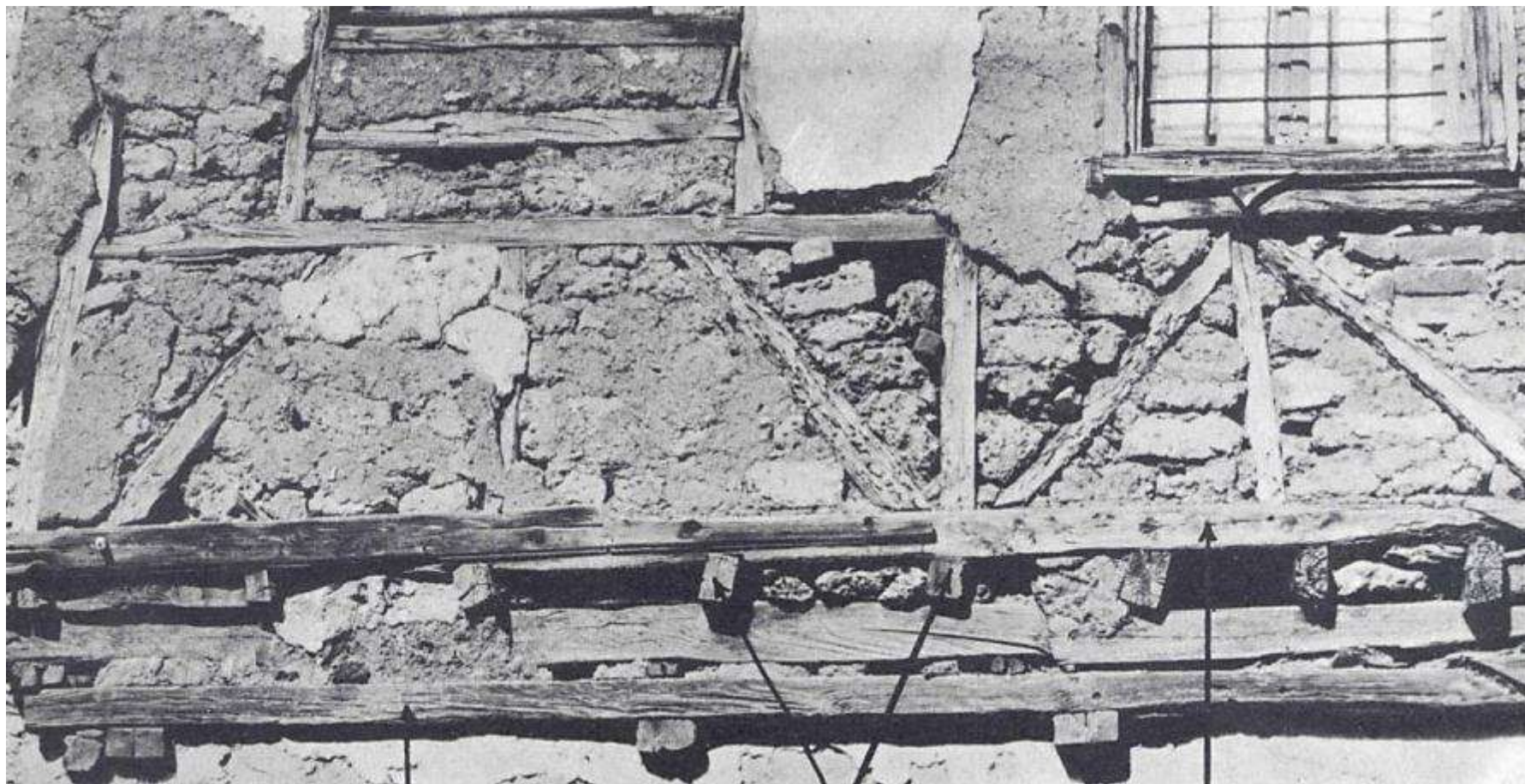


Παραδοσιακή αντισεισμική ξύλινη κατασκευή από το νησί της Λευκάδας.
Demetrius Porphyrios
Journal of the Society of Architectural Historians, vol XXX, March 1971

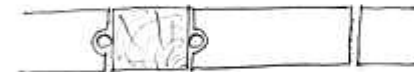
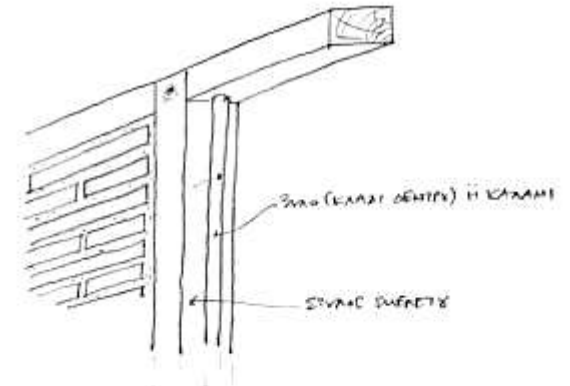


Εικ. 241. Οι διαδοχικές φάσεις συναρμογής του σκελετού.

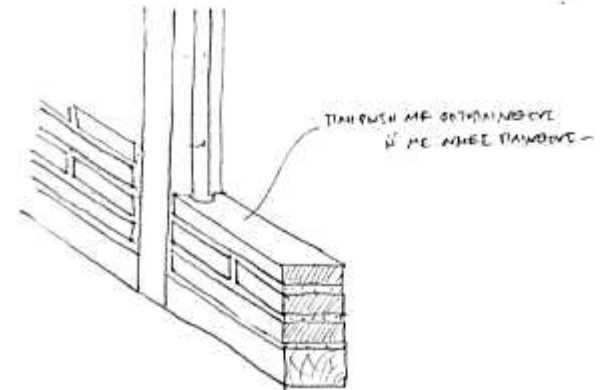
πλήρωση (γέμισμα) ξυλόπηκτου τοίχου με επιχρισμένη ή ανεπίχριστη λιθοδομή



ΠΛΗΡΩΣΗ ΣΥΛΟΠΗΚΤΩΝ ΤΟΙΧΩΝ ΜΕ ΠΛΑΝΟΒΟΛΙΑ

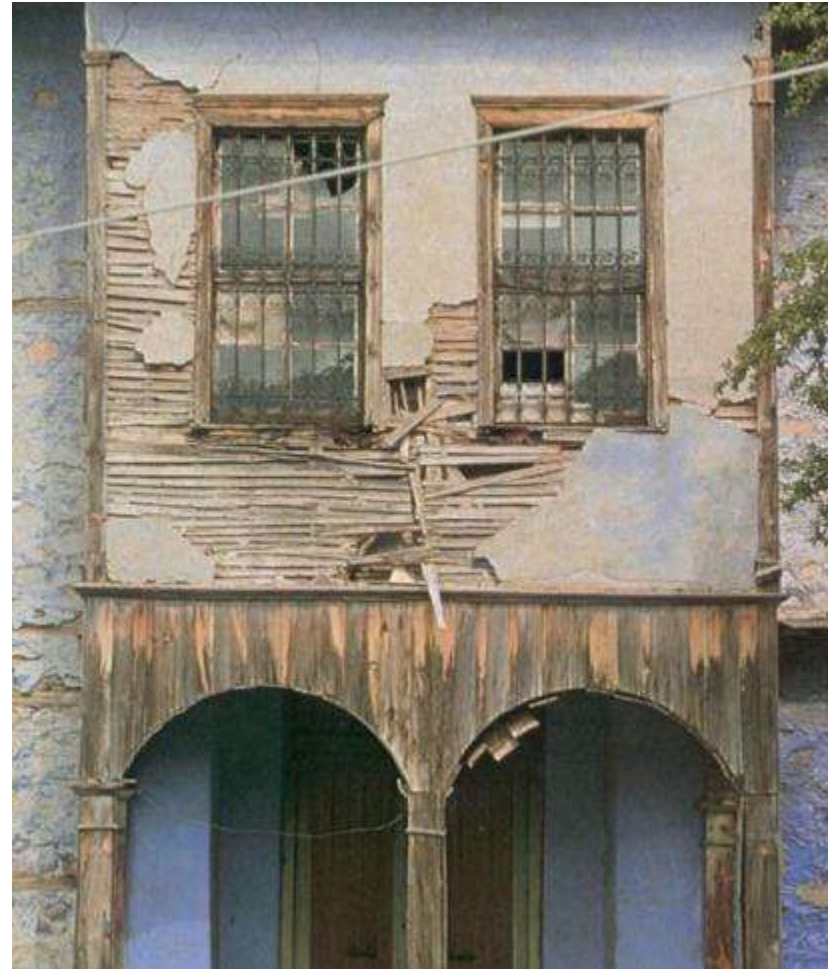
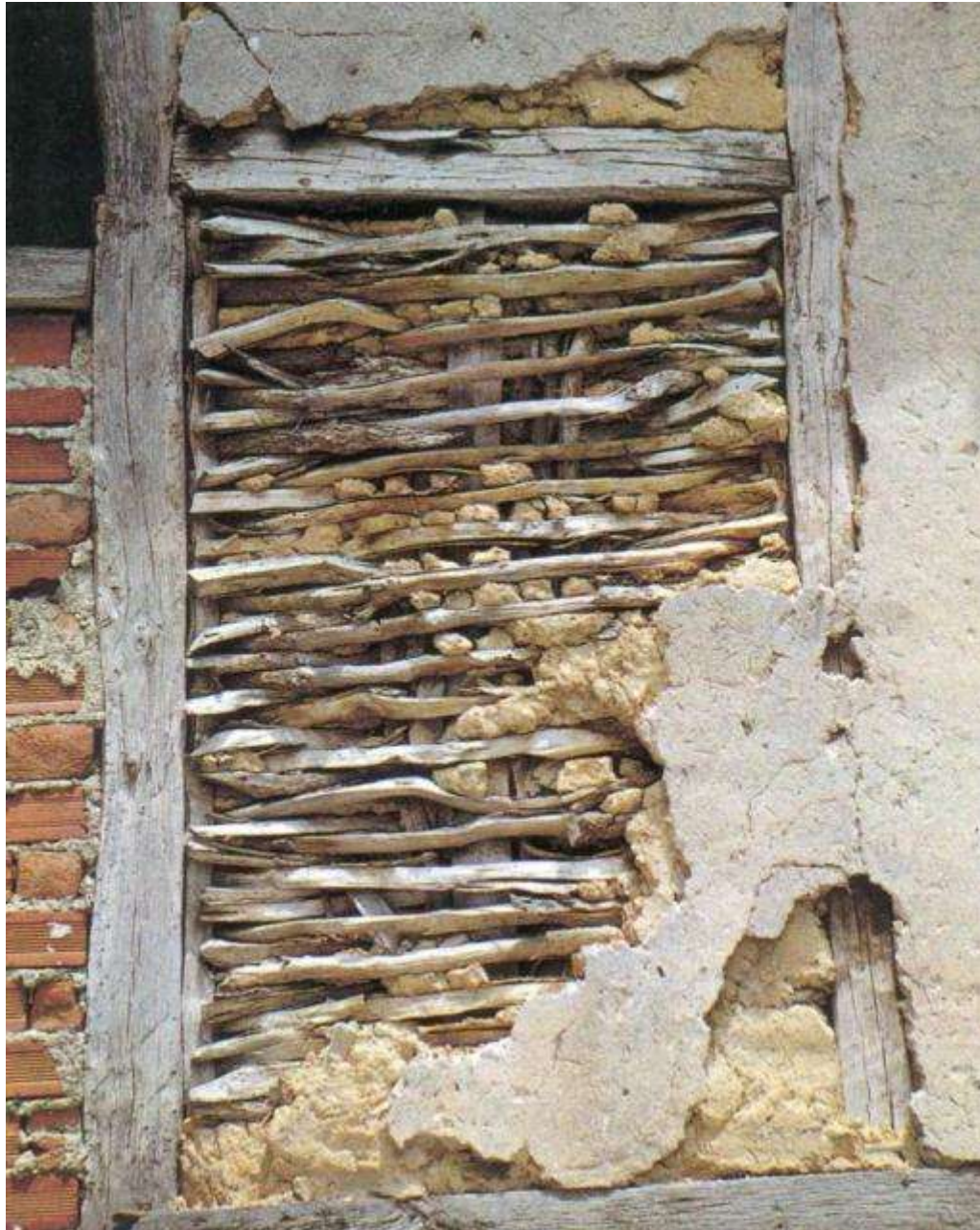


ΕΛΑΤΗ



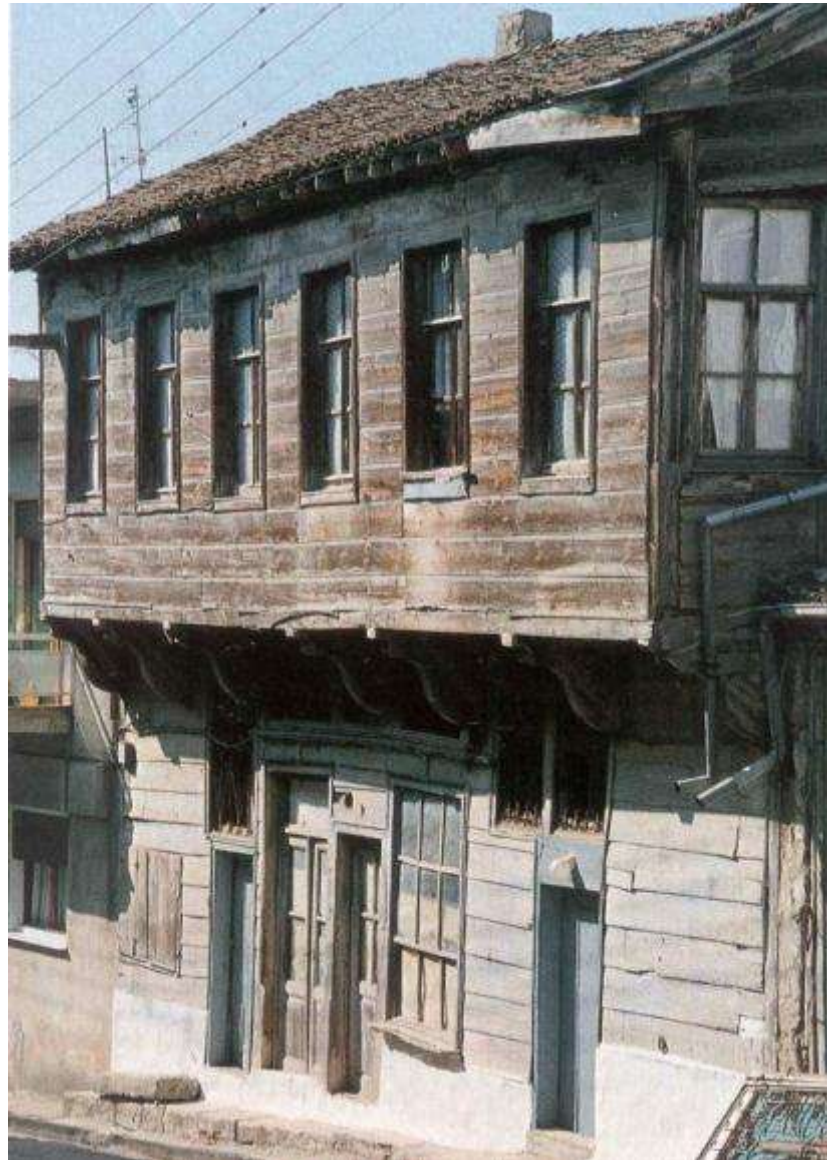
Πλήρωση (γέμισμα) με επιχρισμένη ή ανεπίχριστη οπτοπλινθοδομή

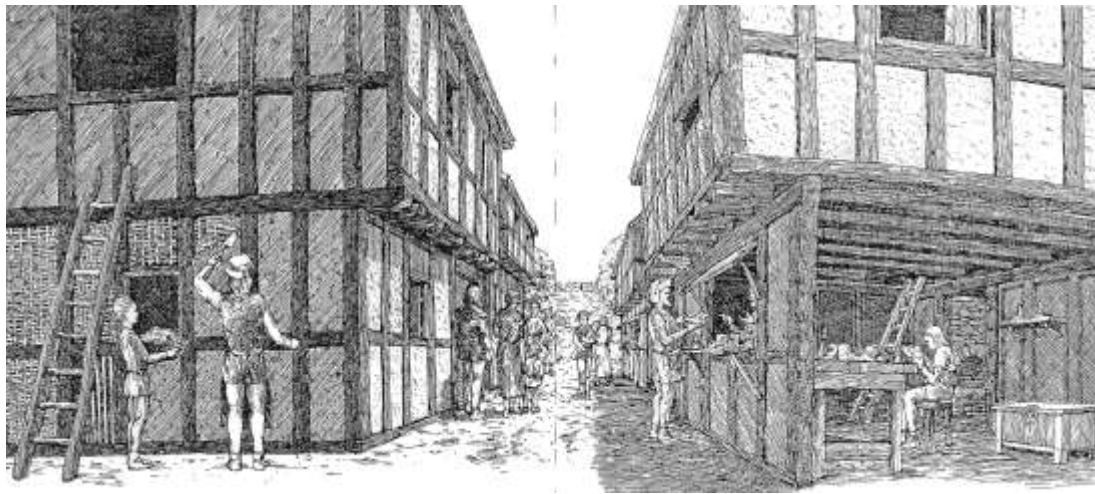
πλήρωση με επιχρισμένη «πλοκαριά» (πλεγμένα κλαδιά)



**πλήρωση με επιχρισμένο «μπαγδατί»
(πηγάκια καρφωμένα στο σκελετό)**

επένδυση με σανίδια



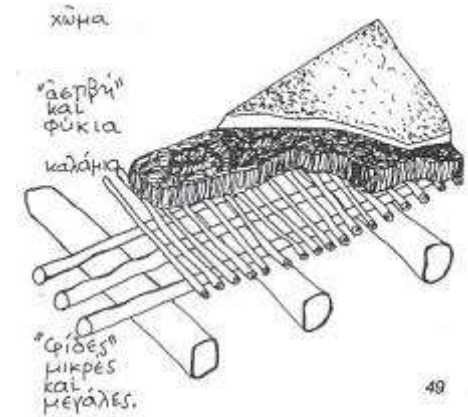
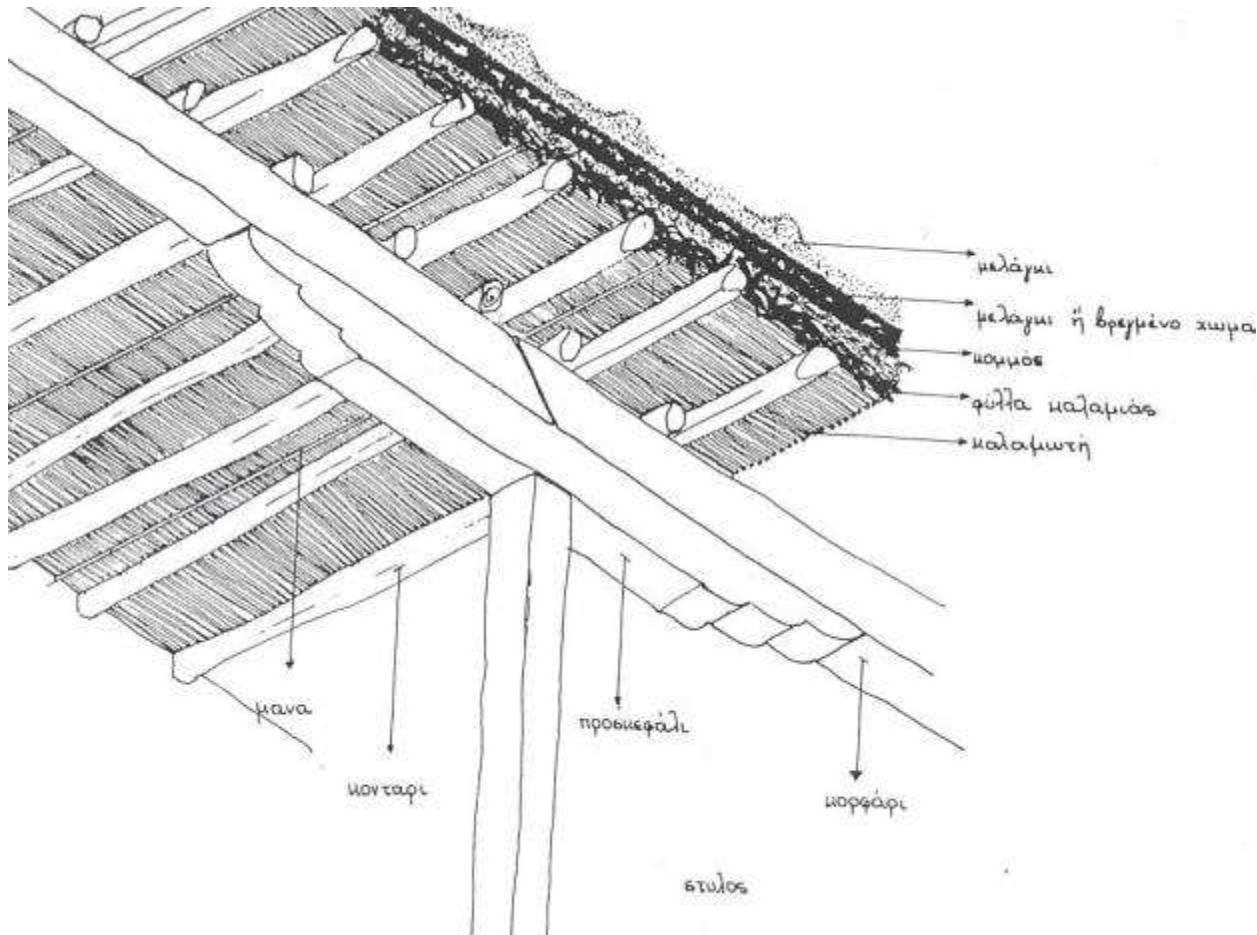


μεσαιωνικά σπίτια στο York

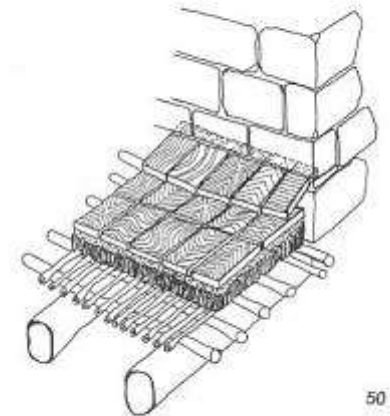


επίπεδα δώματα με ξύλινο φέροντα οργανισμό

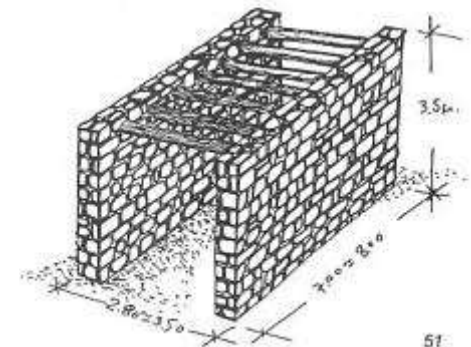
- Φέρων οργανισμός από ξύλινα δοκάρια
- Κάλυψη από σχιστόπλακες, κλαδιά, σχίζες, καλάμια ή σανίδες
- Μόνωση από φύκια ή άλλα κλαδιά
- Επικάλυψη με χώμα (πατελιά)



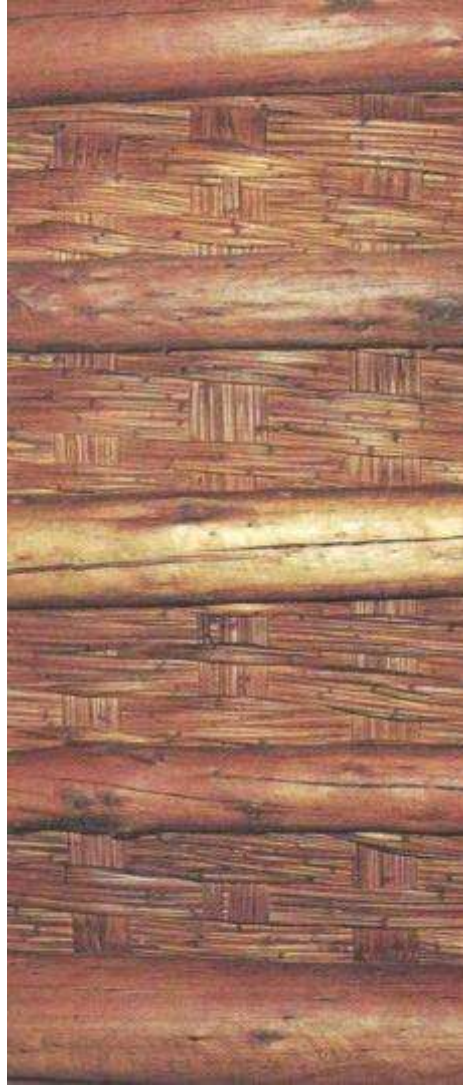
49



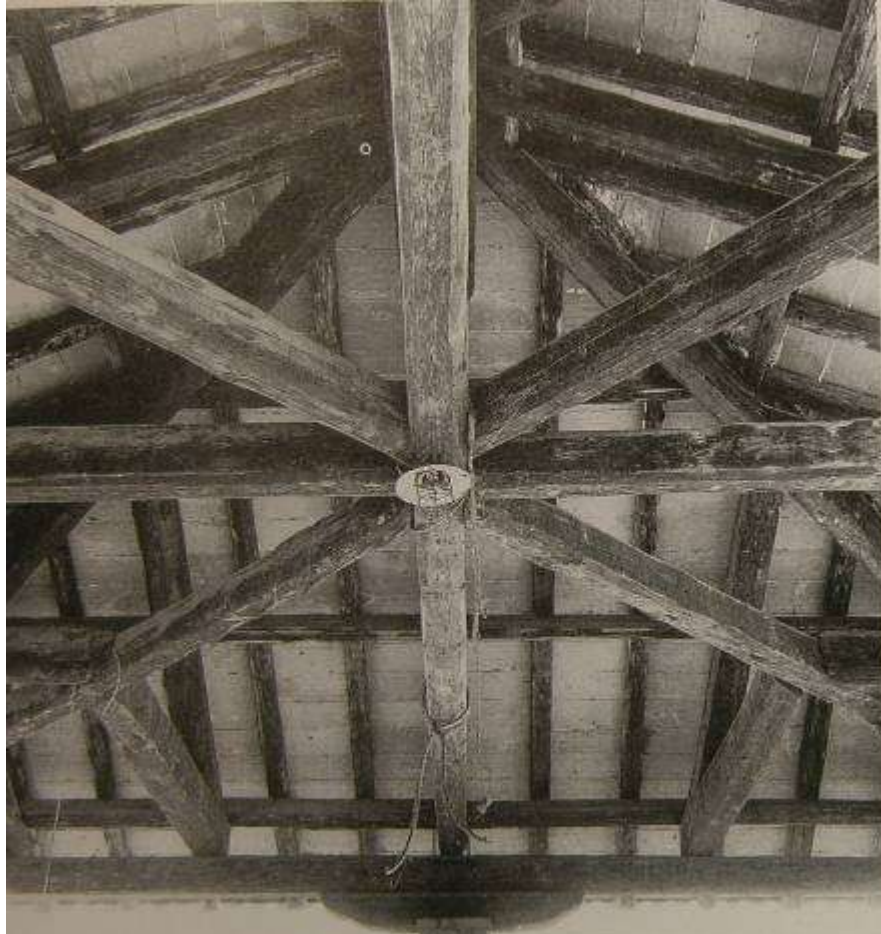
50



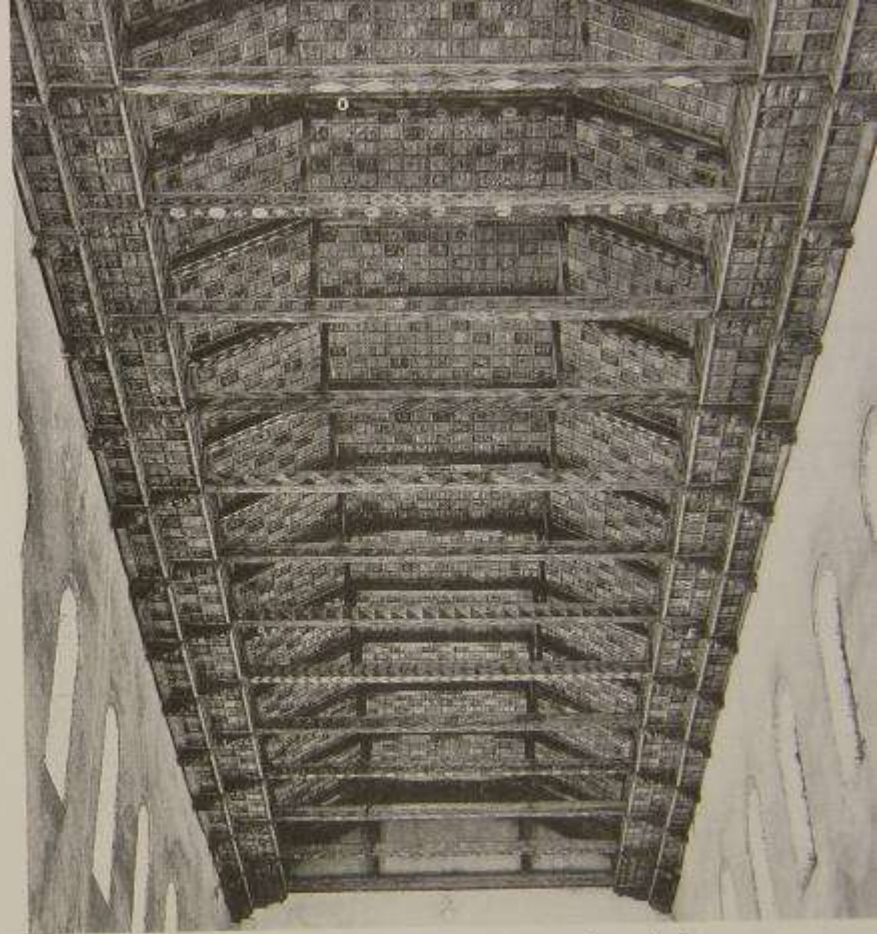
51







Roof truss of a hall for drying clothes, Burano, Veneto

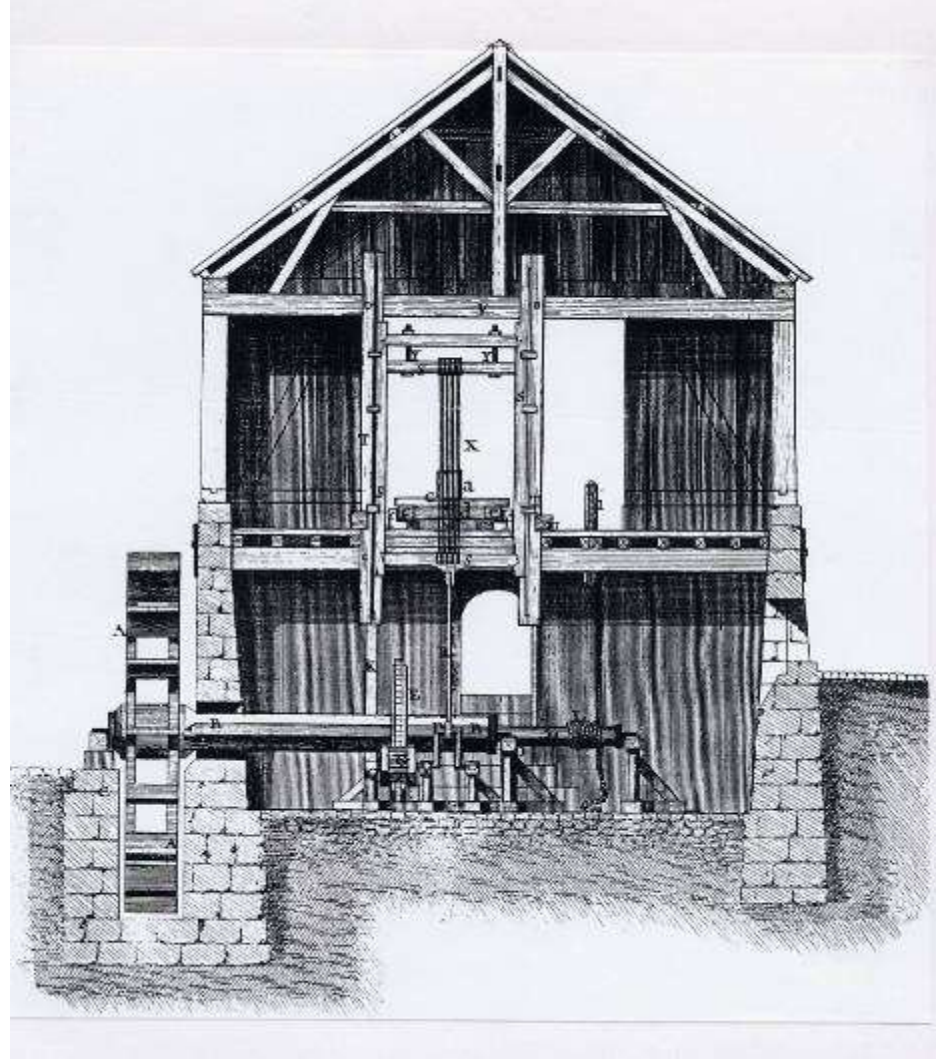
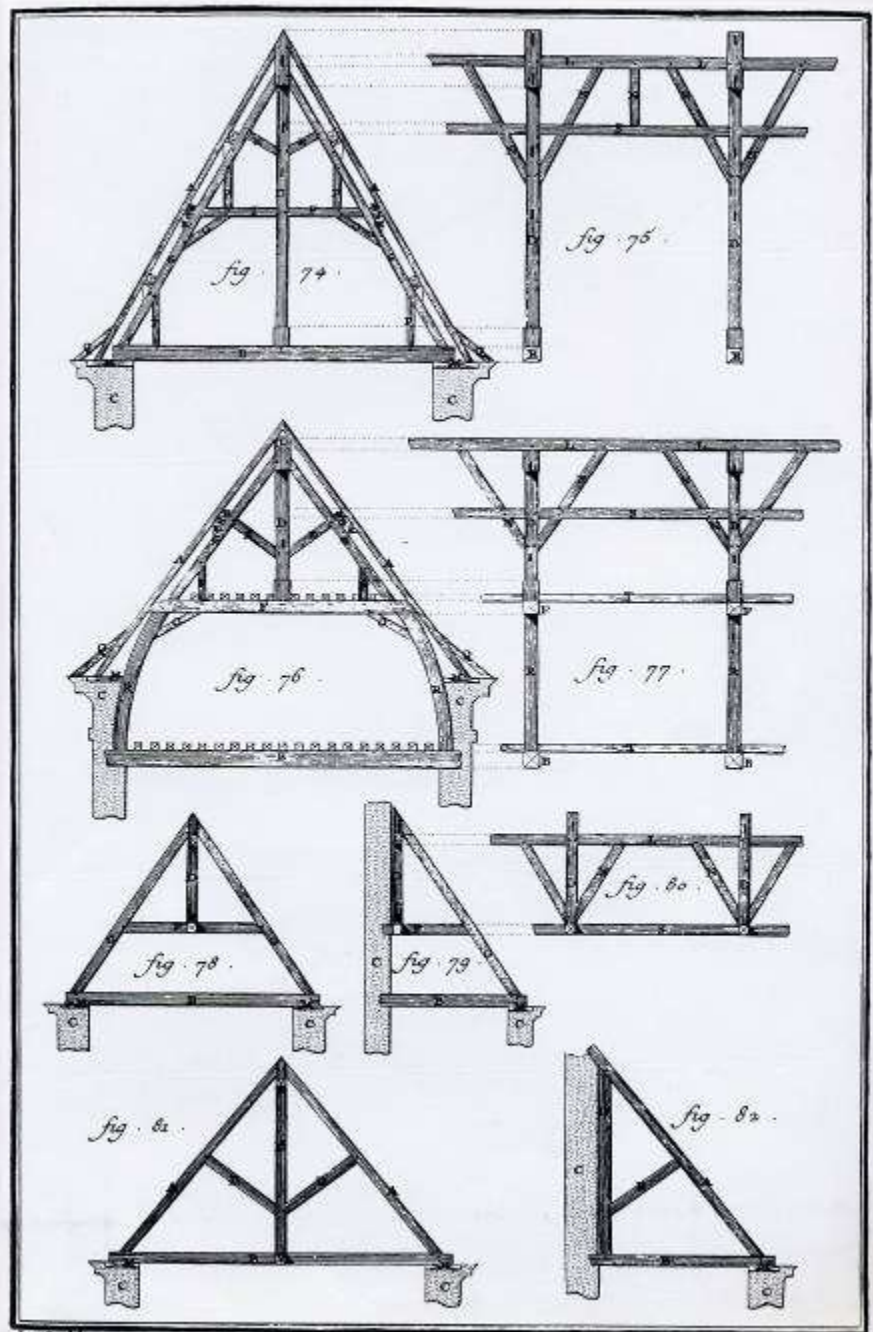


Roof truss of the San Francesco church, Ravenna

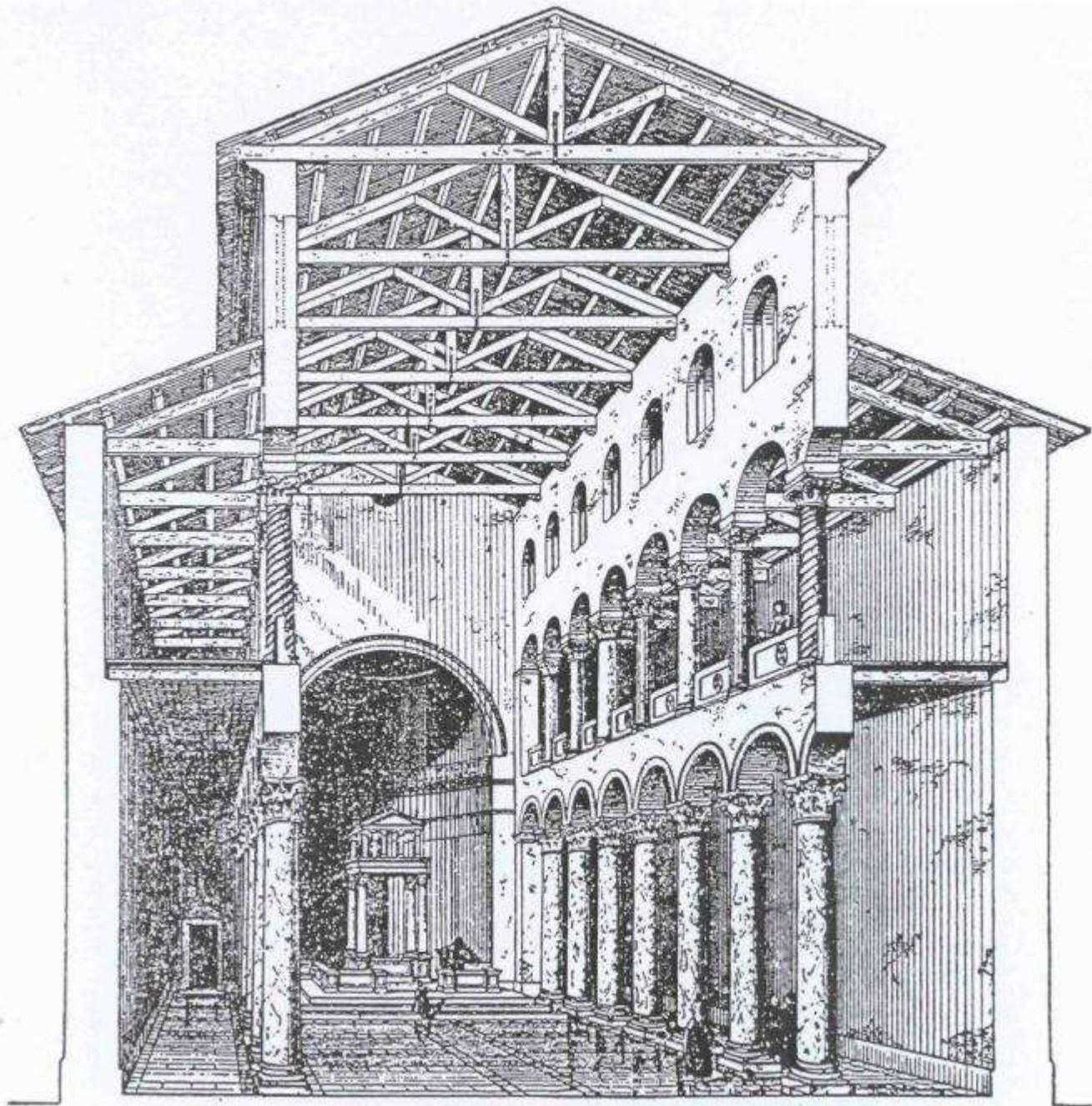
ξύλινες στέγες





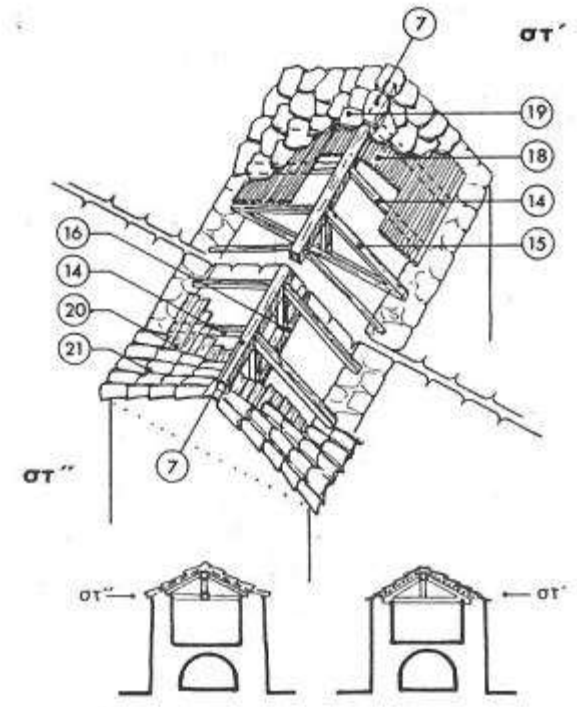
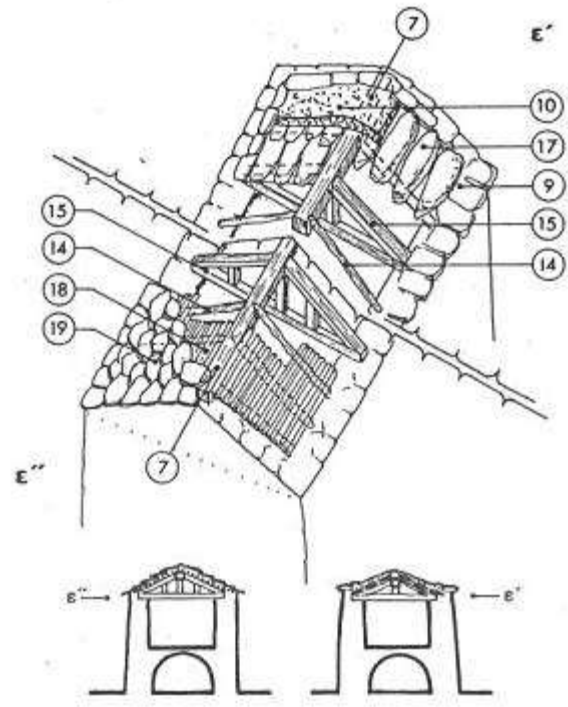
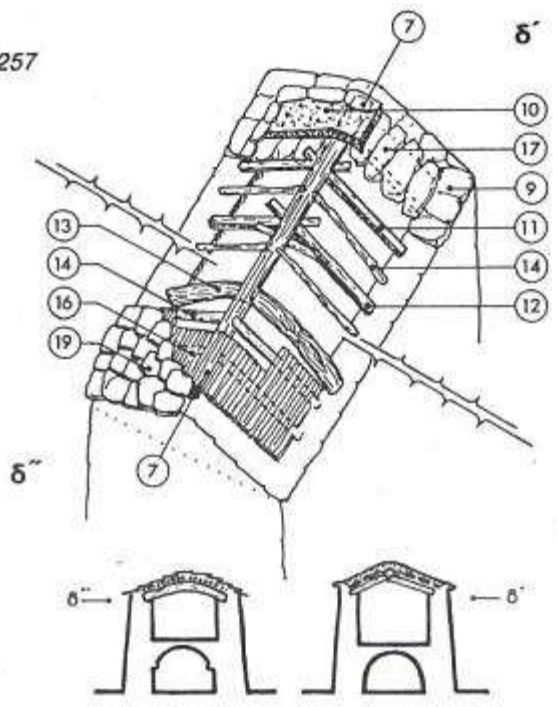


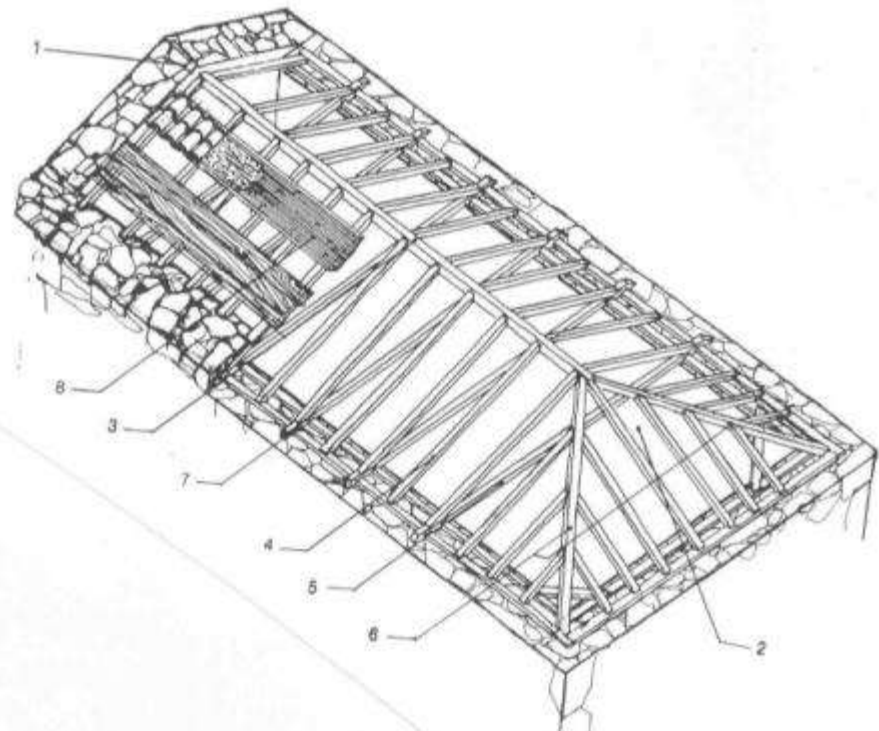
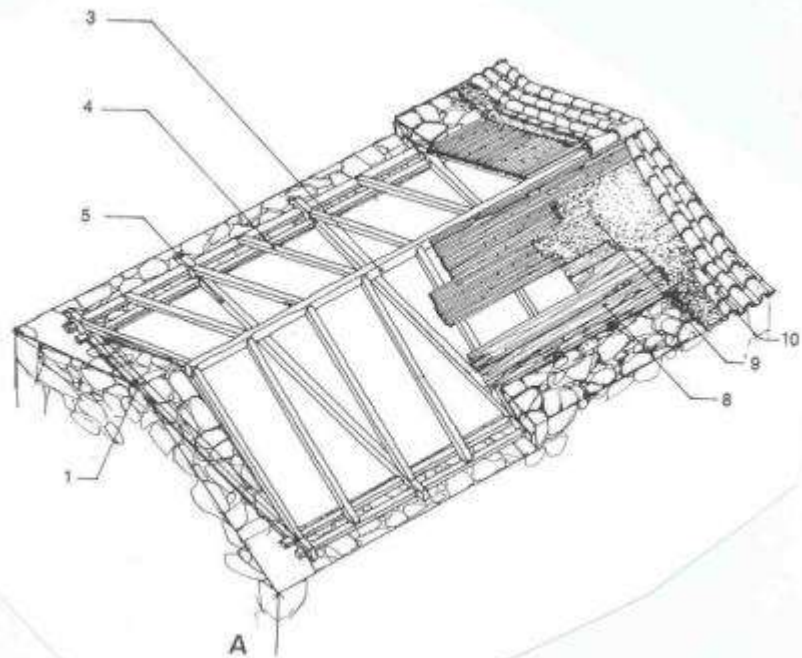




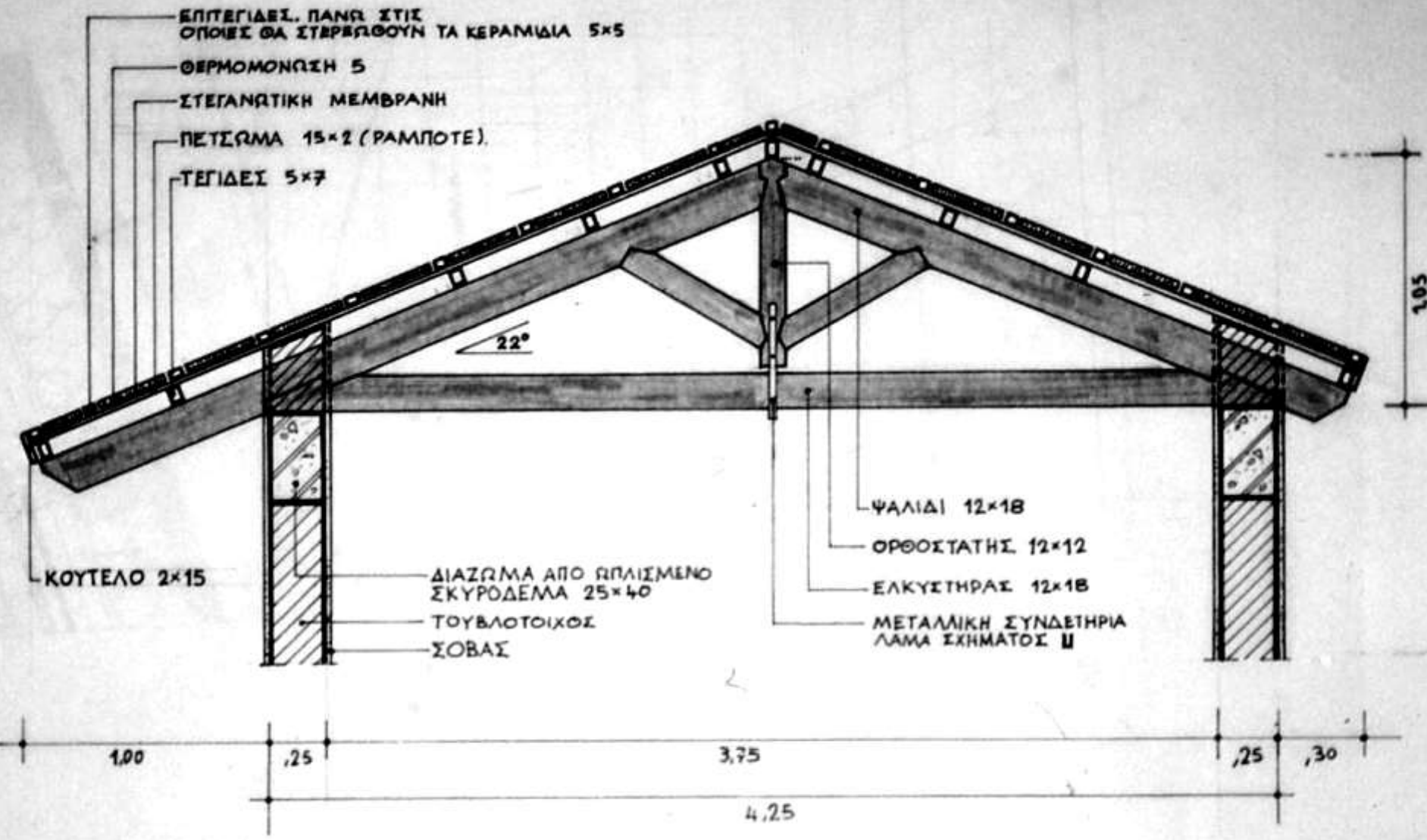


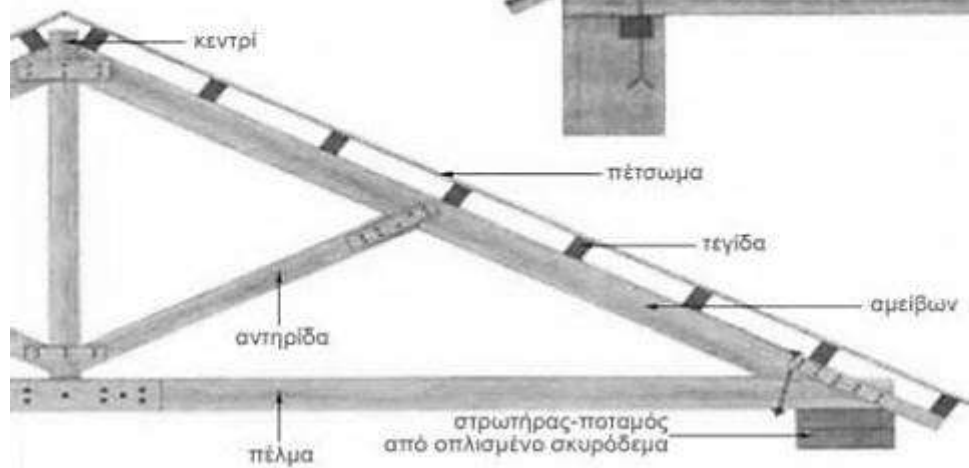
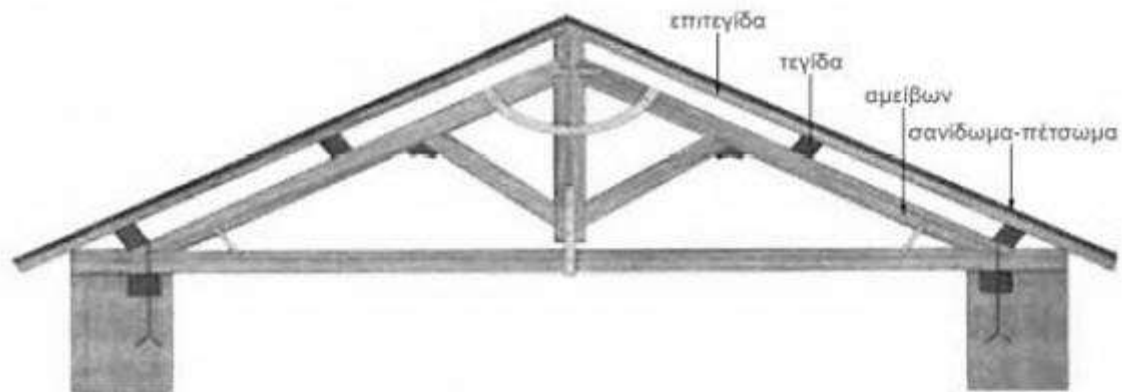
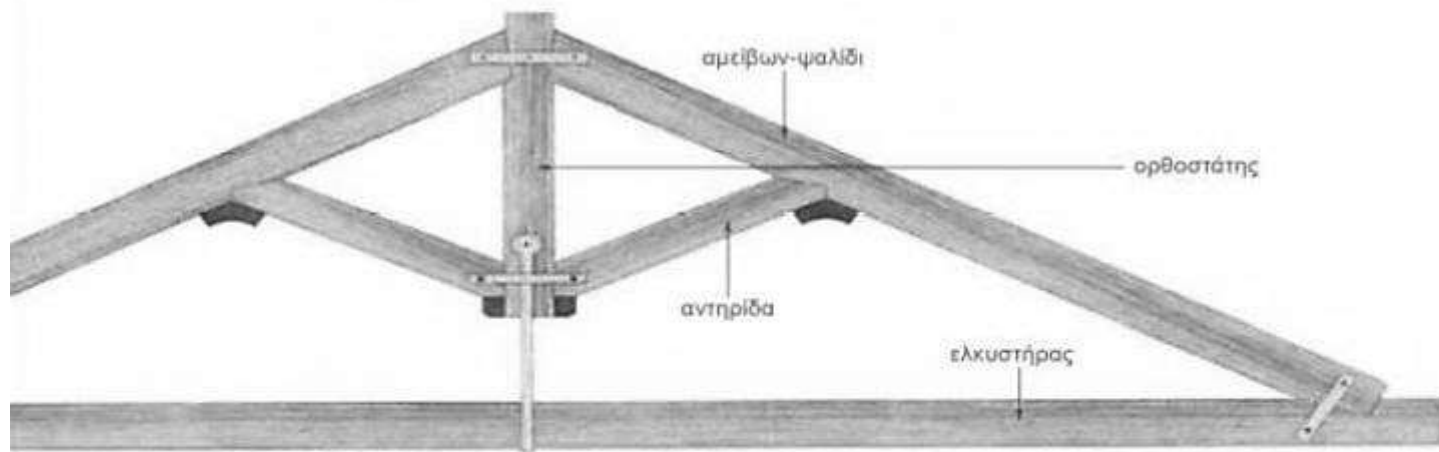
257

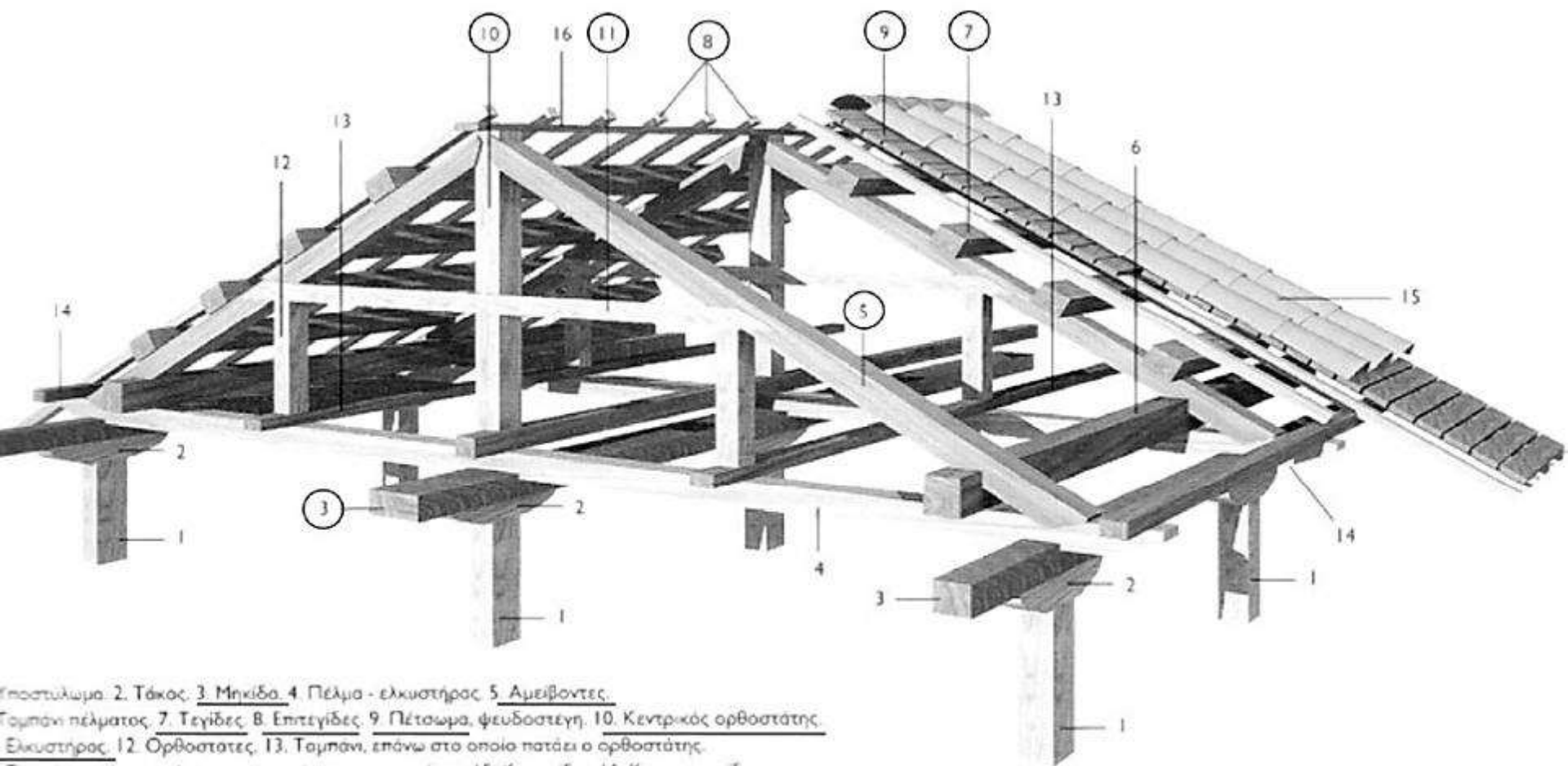




το «ζευκτό» της στέγης







1. Ορθοστάκιον. 2. Τάκος. 3. Μηκίδα. 4. Πέλμα - ελκυστήρας. 5. Αμειβόντες.
 6. Ταμπάνι πέλματος. 7. Τεγίδες. 8. Επίτεγίδες. 9. Πέτωμα, ψευδοστεγή. 10. Κεντρικός ορθοστάτης.
 11. Ελκυστήρας. 12. Ορθοστάτες. 13. Ταμπάνι, επάνω στο οποίο πατάει ο ορθοστάτης.
 14. Ταμπάνι στο φουρούσι για τη στερέωση της αστρέχας. 15. Κεραμίδια. 16. Κορυφατεγίδα.

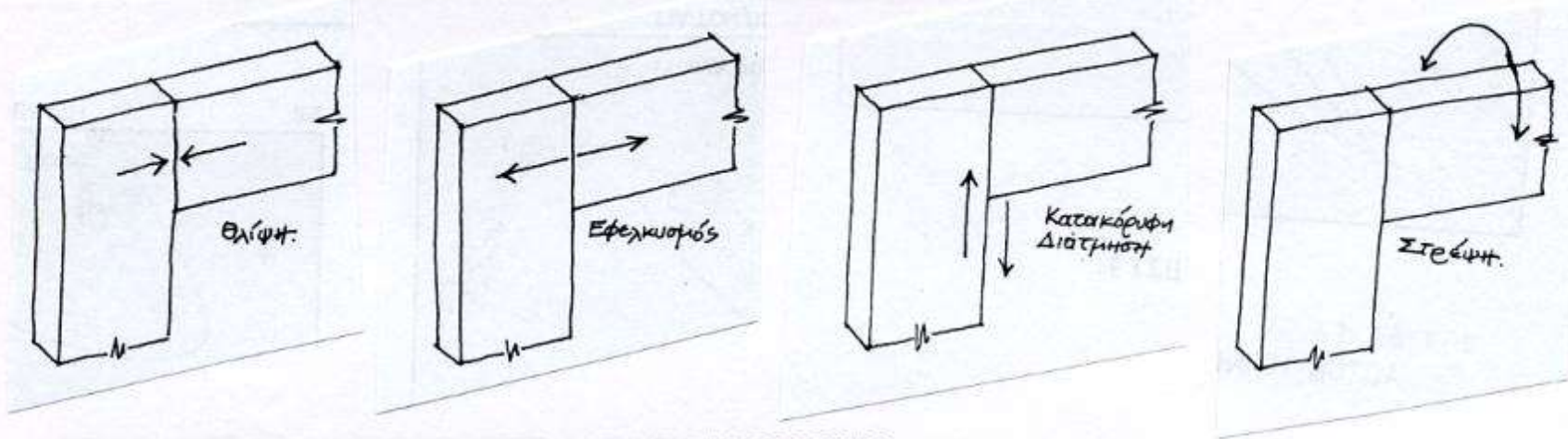






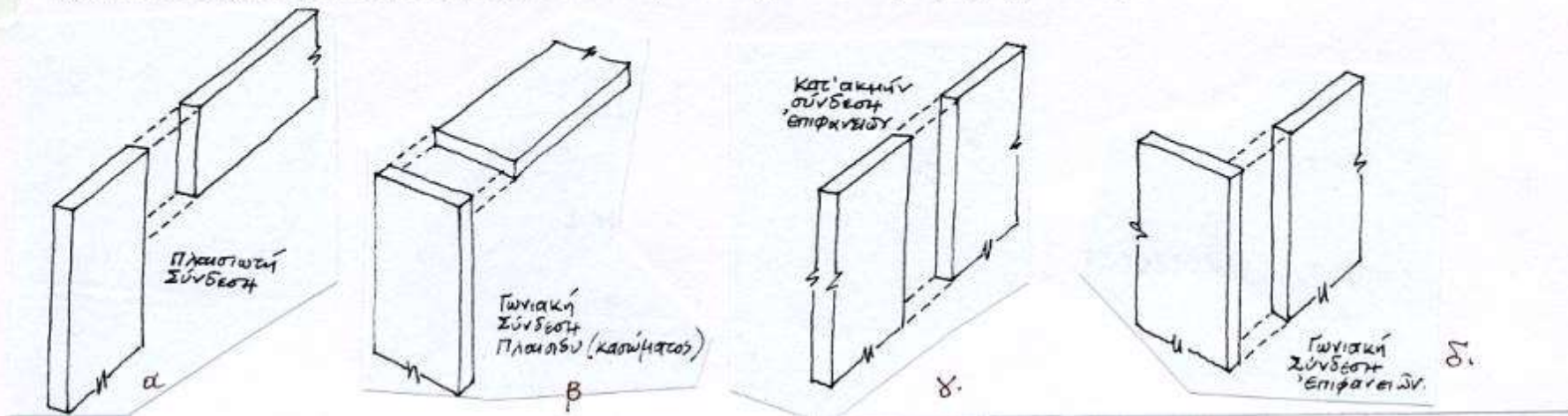


ΣΥΝΗΘΕΙΣ ΦΟΡΤΙΣΕΙΣ ΣΥΝΔΕΣΕΩΝ ΞΥΛΙΝΩΝ ΦΟΡΕΩΝ

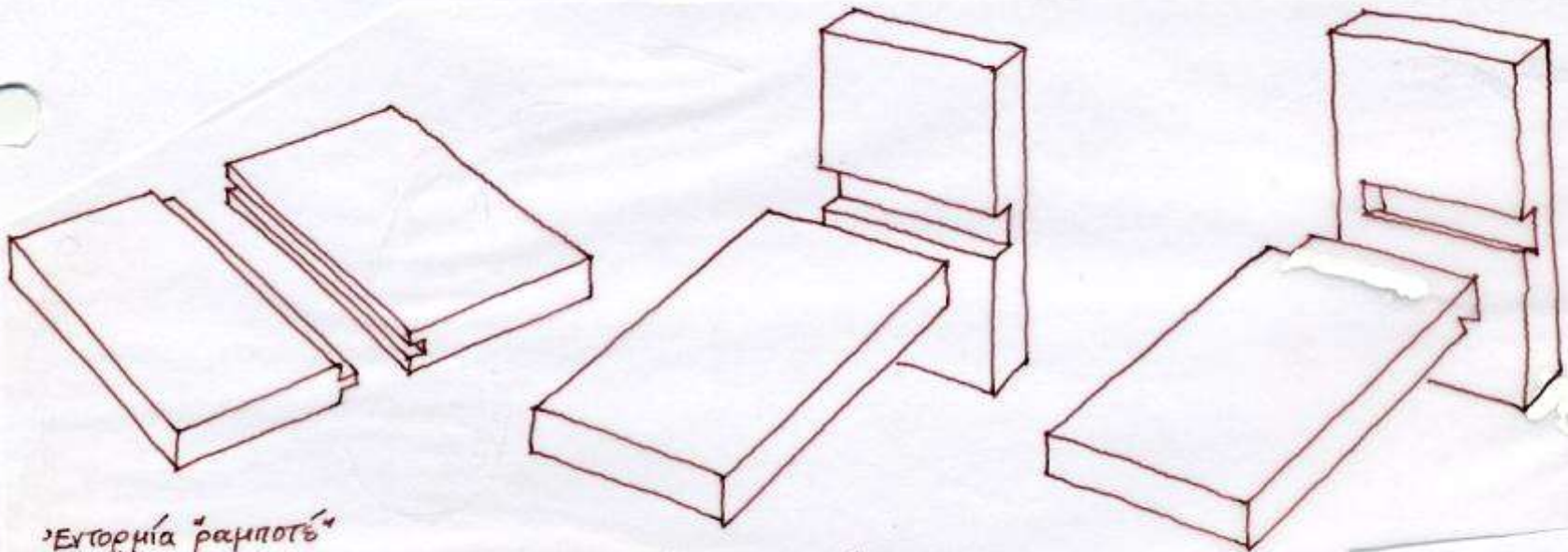


ΒΑΣΙΚΟΙ ΤΥΠΟΙ ΑΠΛΩΝ ΣΥΝΔΕΣΕΩΝ - ΧΩΡΙΣ ΕΝΤΟΡΜΙΕΣ

(Οι συνδέσεις αυτές είτε απλώς συγκολλώνται, είτε καρφώνονται με μικρές βελόνες)



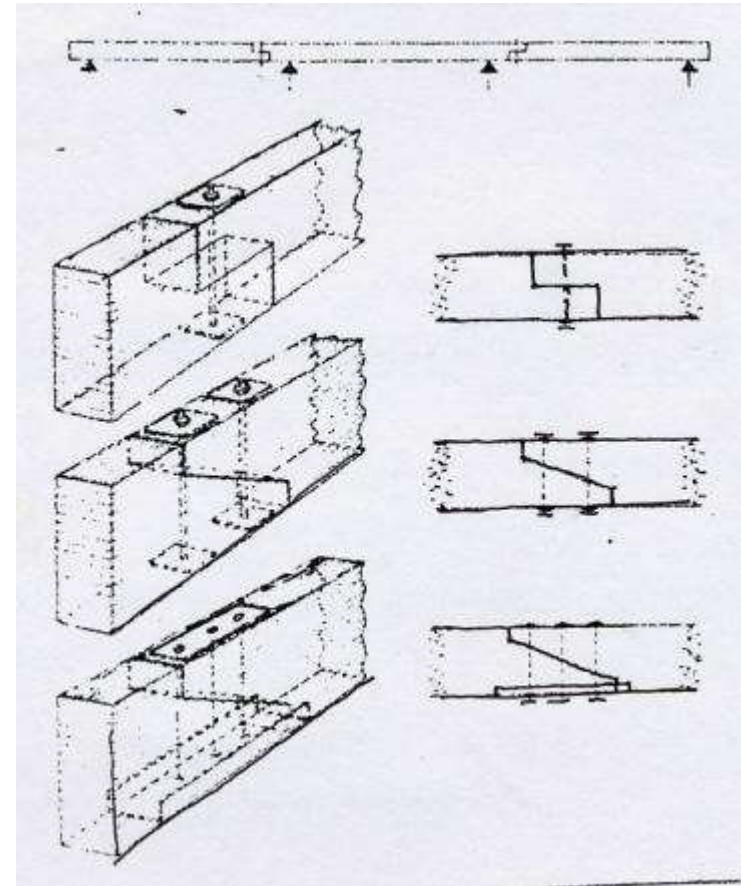
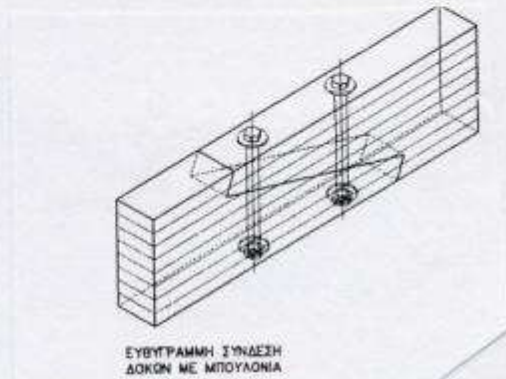
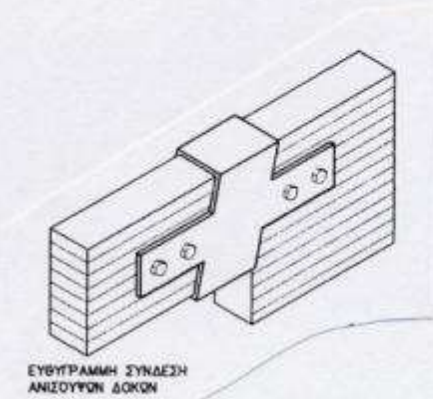
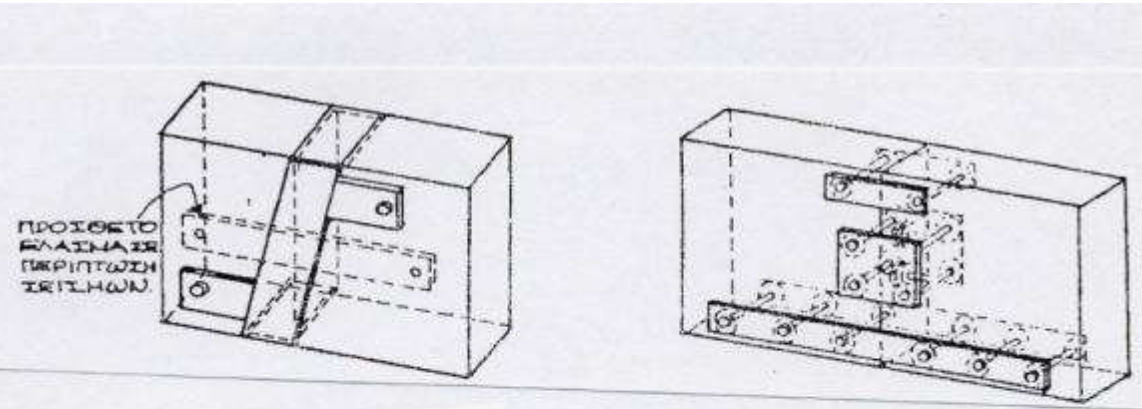
ΟΙ ΣΥΝΔΕΣΕΙΣ ΕΝΙΣΧΥΟΝΤΑΙ ΜΕ ΤΙΣ ΕΝΤΟΡΜΙΕΣ

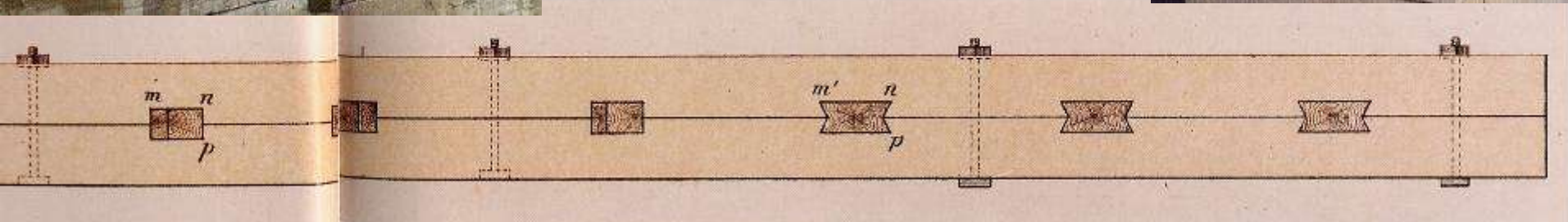
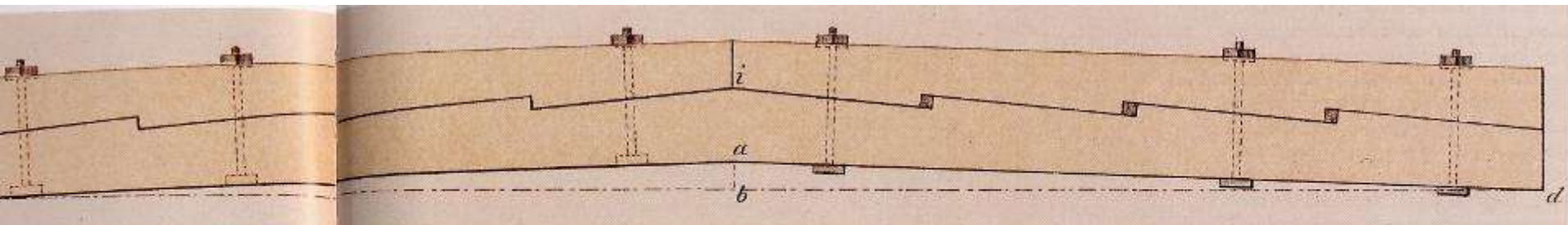


Έντορμιά ραμποτέ

Μιά απλή έγκοπή αυξάνει
την αντοχή σε θλίψη, διάτμη-
ση και στρέψη, όχι όμως σε
έφευξιμό

Με την κατάλληλη γεωμεφία
(πχ. κελιδανοσυσρά)
μπορεί να παραμυφεί
και έφευξιμό

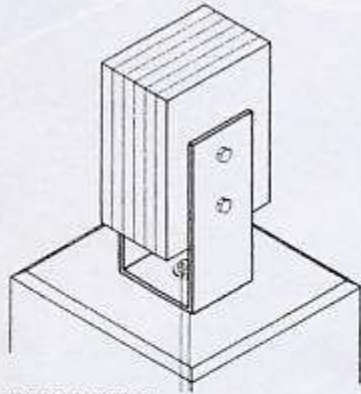




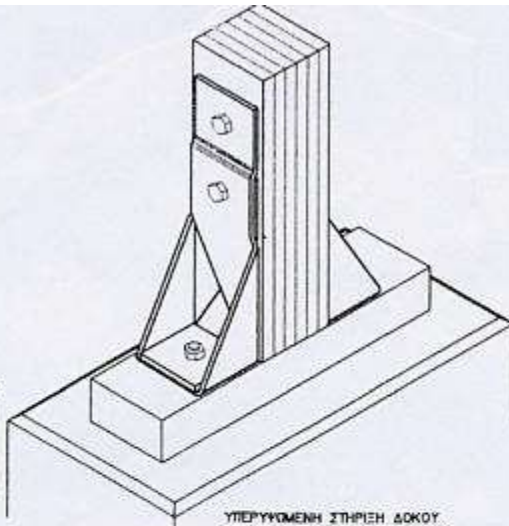
σύνθεση μεγάλων δοκών
και αντιμετώπιση της διάτμησης



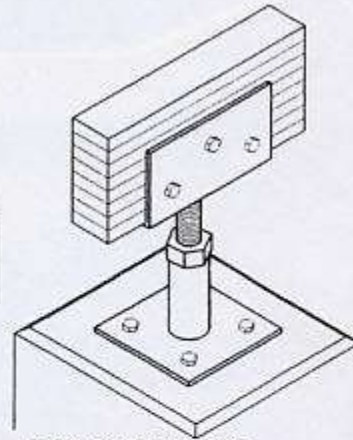
Θεμελιώσεις



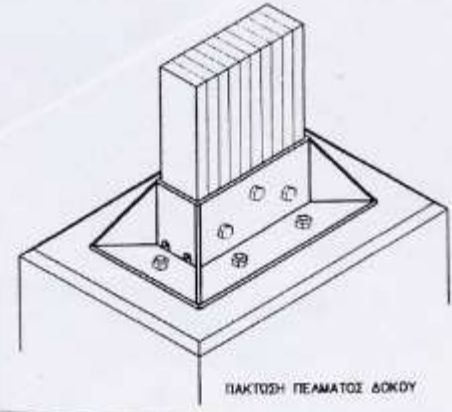
ΥΠΕΡΥΨΩΜΗ ΠΑΚΤΩΣΗ
ΠΟΣΤΗΘΑΜΑΤΟΣ ΕΠΙ
ΤΑΙΣΜΕΝΟΥ ΣΚΥΡΩΣΜΑΤΟΣ



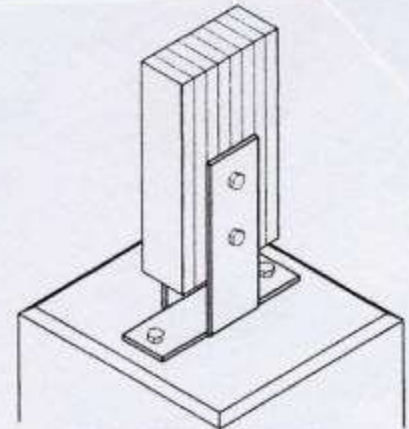
ΥΠΕΡΥΨΩΜΗ ΣΤΗΡΙΞΗ ΔΟΚΟΥ
ΕΠΙ ΟΠΛΙΣΜΕΝΟΥ ΣΚΥΡΩΣΜΑΤΟΣ



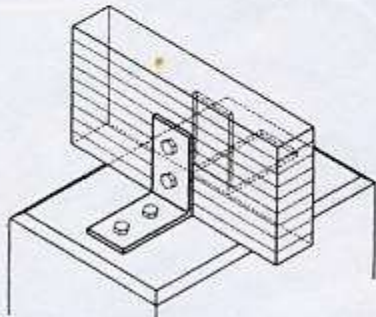
ΜΕΤΑΛΛΙΚΟ ΥΠΟΣΤΗΘΑΜΑ ΔΟΚΟΥ
ΑΥΘΟΔΙΟΥΜΕΝΟΥ ΎΨΟΥΣ



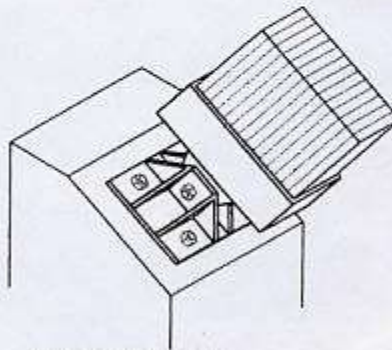
ΠΑΚΤΩΣΗ ΠΕΛΑΜΑΤΟΣ ΔΟΚΟΥ



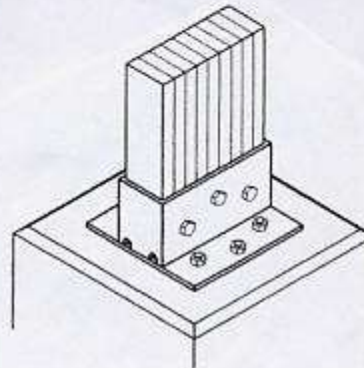
ΥΠΕΡΥΨΩΜΗ ΠΑΚΤΩΣΗ ΥΠΟΣΤΗΘΑΜΑΤΟΣ
ΕΠΙ ΟΠΛΙΣΜΕΝΟΥ ΣΚΥΡΩΣΜΑΤΟΣ



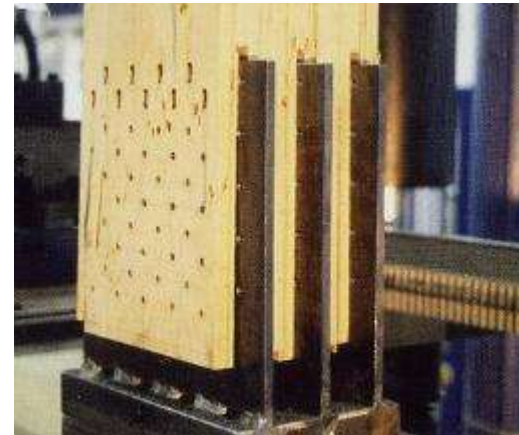
ΠΑΚΤΩΣΗ ΔΟΚΟΥ ΕΠΙ
ΟΠΛΙΣΜΕΝΟΥ ΣΚΥΡΩΣΜΑΤΟΣ



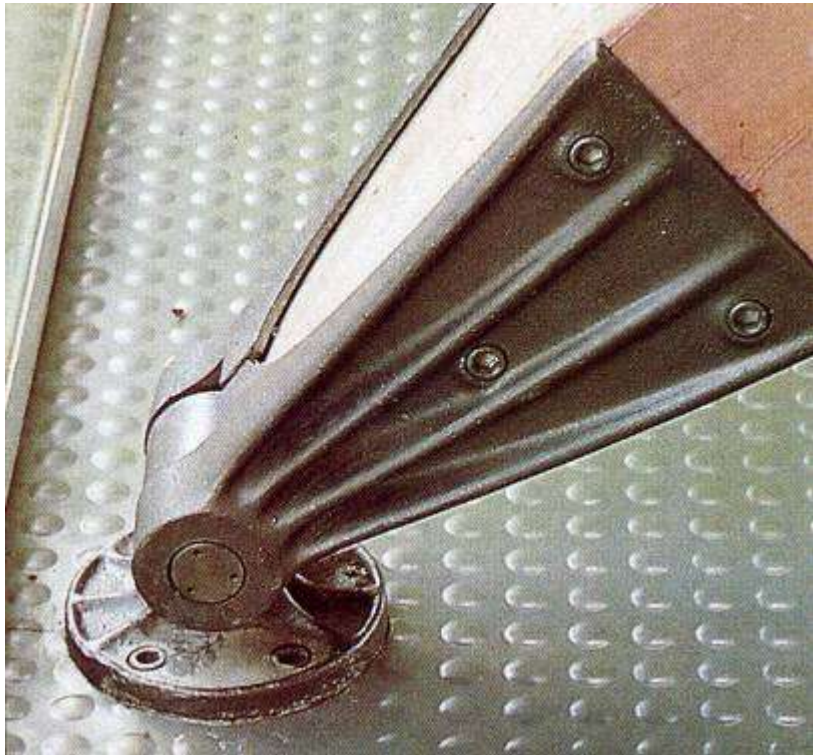
ΑΡΘΡΩΤΗ ΣΤΕΡΕΩΣΗ ΔΟΚΟΥ
ΣΕ ΒΑΣΗ ΥΠΟΣΤΗΘΑΜΑΤΟΣ



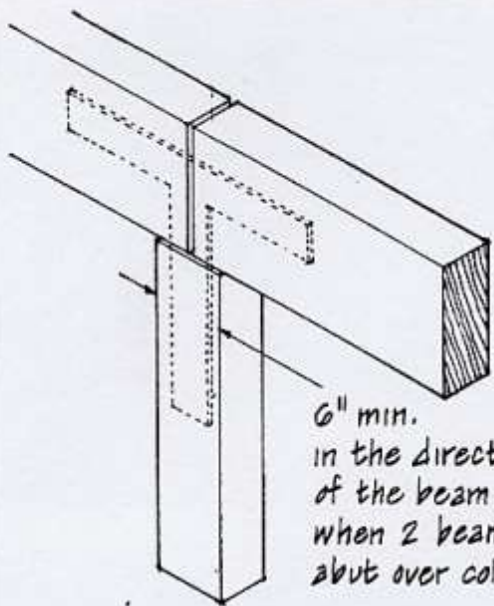
ΠΑΚΤΩΣΗ ΠΕΛΑΜΑΤΟΣ ΔΟΚΟΥ





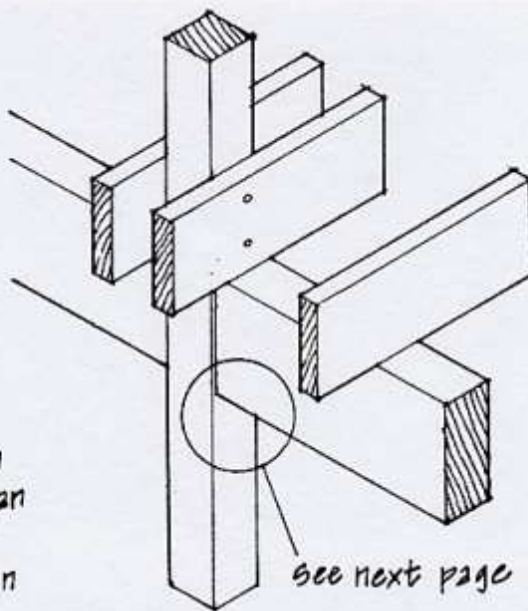




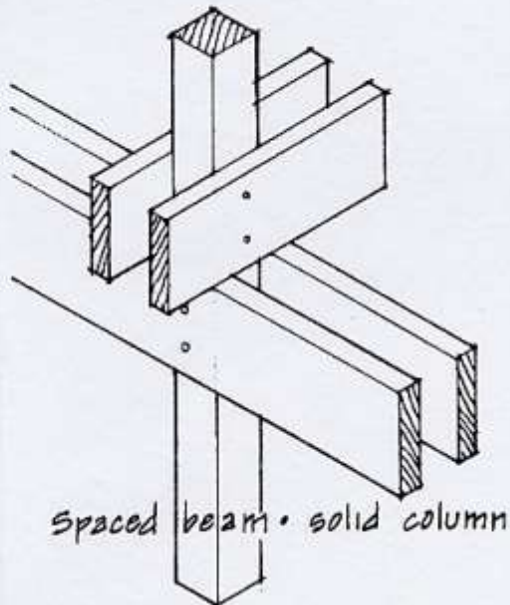


6" min.
in the direction
of the beam span
when 2 beams
abut over column

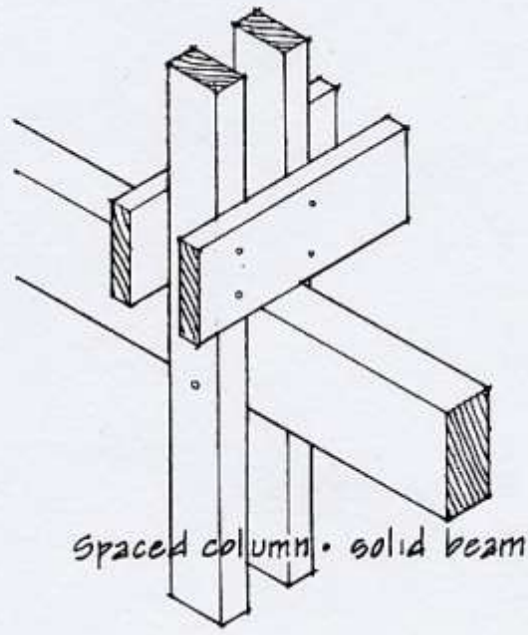
Beam bearing on column



see next page

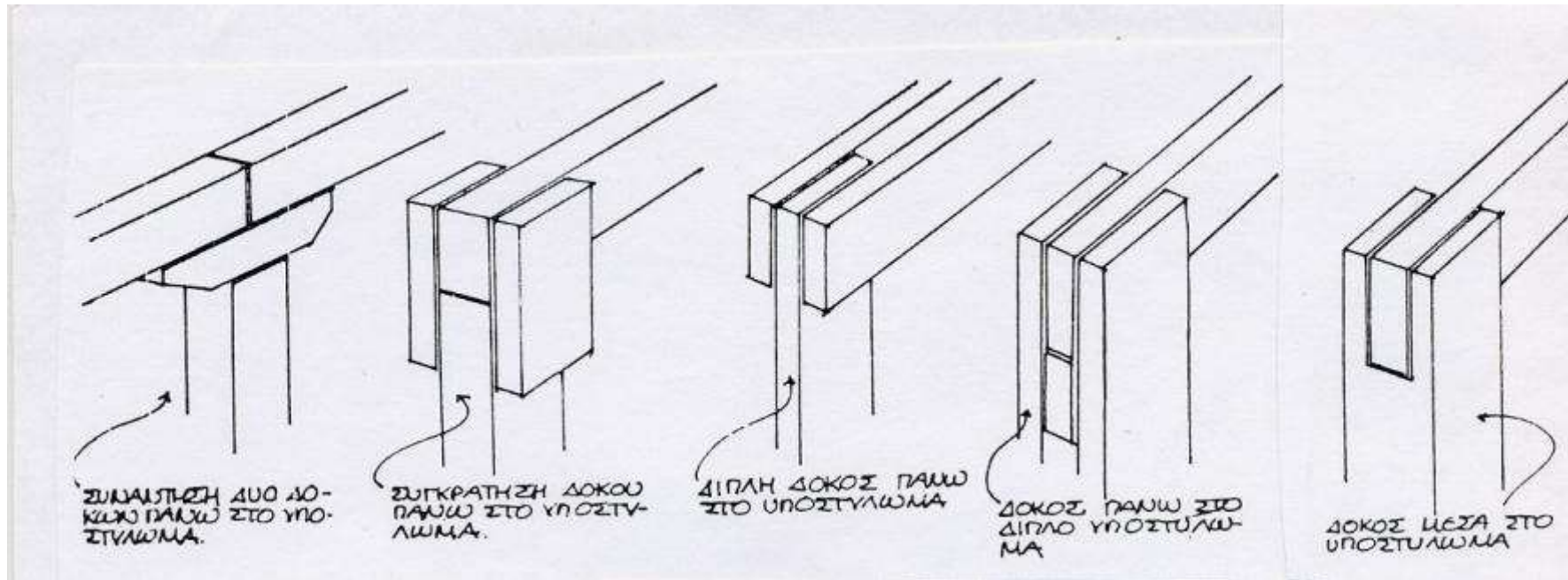


Spaced beam • solid column

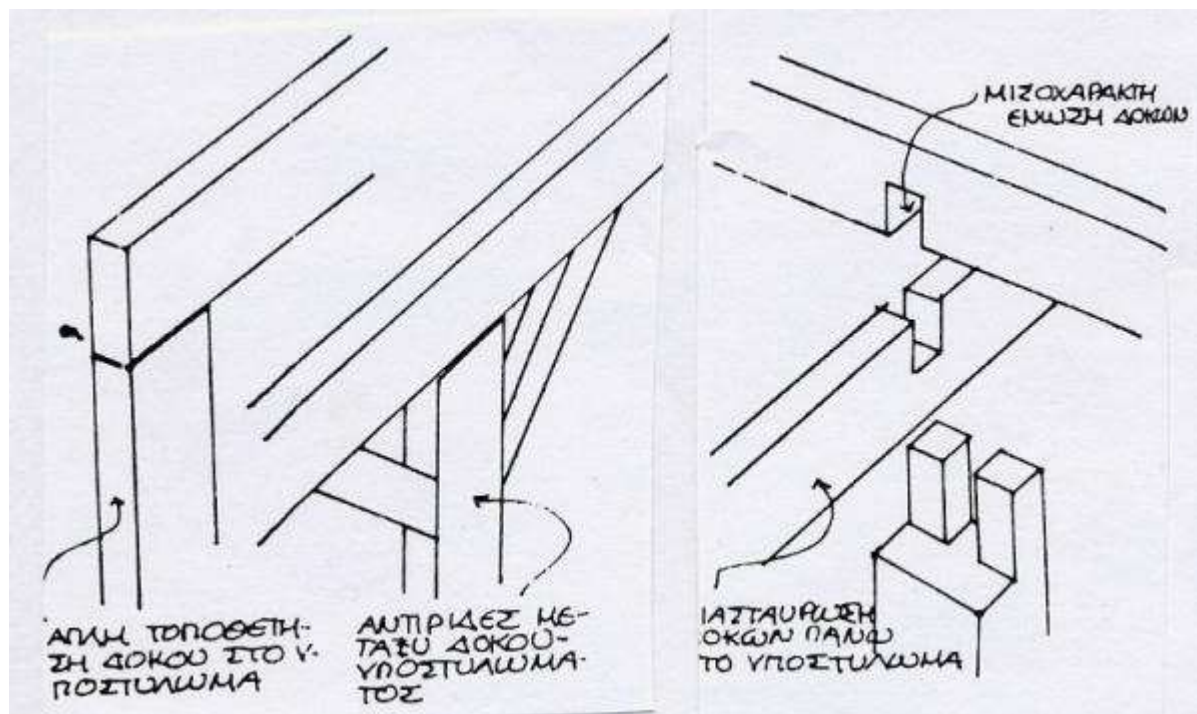


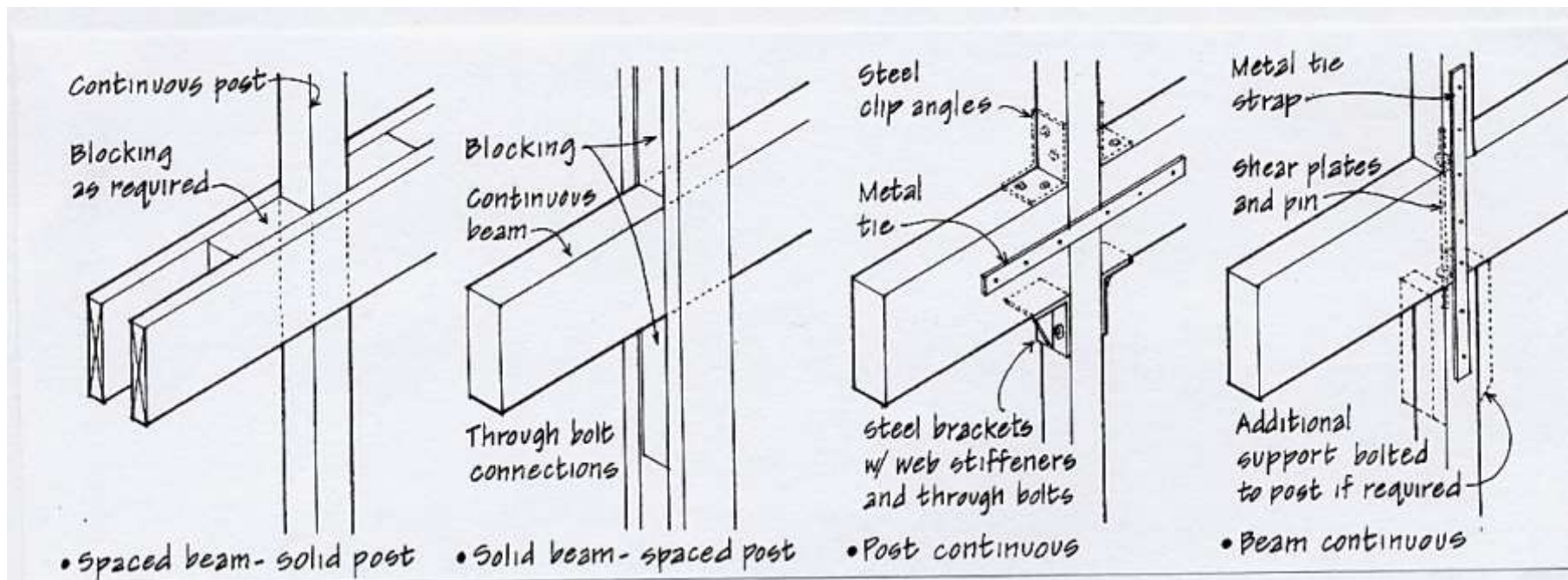
Spaced column • solid beam

διασταύρωση υποστυλώματος και δοκών

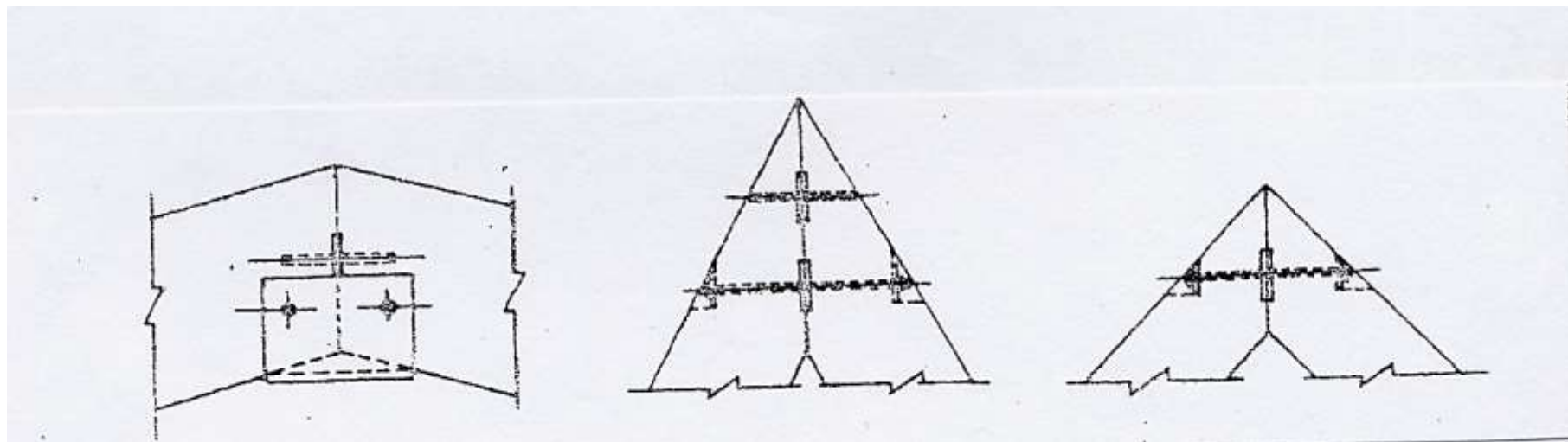


διασταύρωση & σύνδεση υποστυλώματος και δοκών

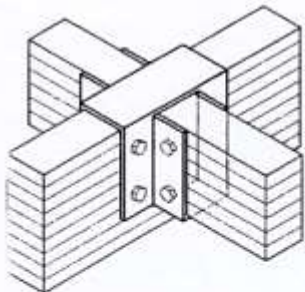




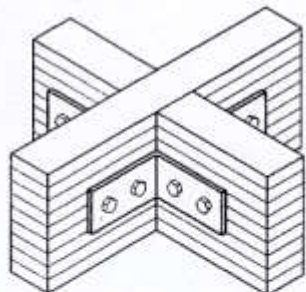
διασταύρωση υποστυλώματος και δοκών



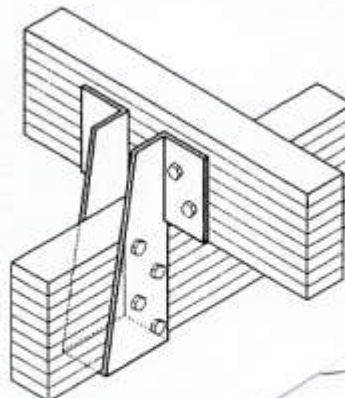
συμβολή αμειβόντων στον κορφιά στέγης



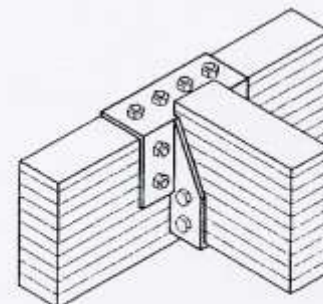
ΣΤΑΥΡΟΕΙΔΗΣ ΣΥΝΔΕΣΗ
ΑΝΙΣΟΫΦΩΝ ΔΟΚΩΝ



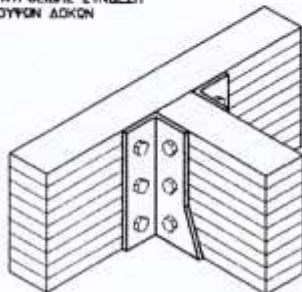
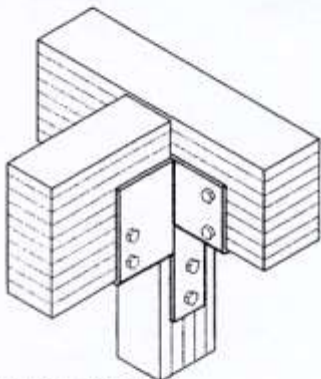
ΣΤΑΥΡΟΕΙΔΗΣ ΣΥΝΔΕΣΗ
ΙΣΟΫΦΩΝ ΔΟΚΩΝ



ΣΤΑΥΡΟΕΙΔΗΣ ΣΥΝΔΕΣΗ
ΑΝΙΣΟΫΦΩΝ ΔΟΚΩΝ

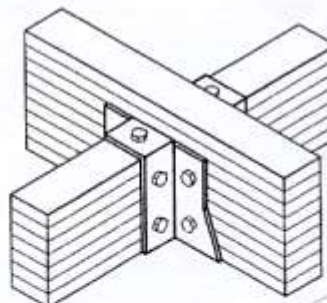


ΓΩΝΙΑΚΗ ΣΥΝΔΕΣΗ ΔΟΚΩΝ

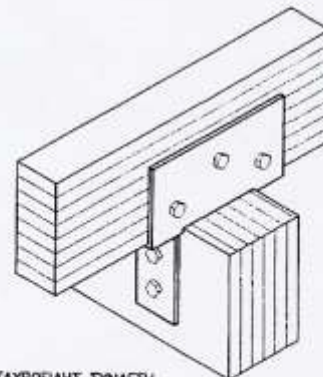


ΓΩΝΙΑΚΗ ΣΥΝΔΕΣΗ
ΙΣΟΫΦΩΝ ΔΟΚΩΝ

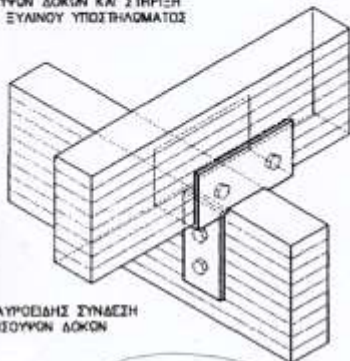
ΣΤΑΥΡΟΕΙΔΗΣ ΣΥΝΔΕΣΗ
ΙΣΟΫΦΩΝ ΔΟΚΩΝ ΚΑΙ ΣΤΗΡΙΞΗ
ΠΙ ΕΥΑΝΟΥ ΥΠΟΣΤΗΘΑΜΑΤΟΣ



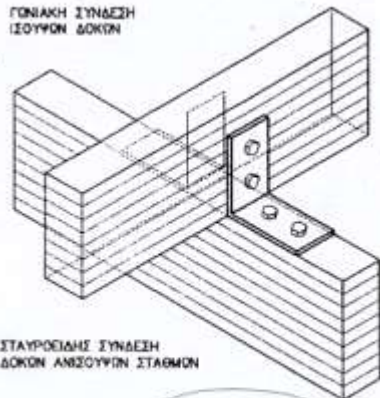
ΣΤΑΥΡΟΕΙΔΗΣ ΣΥΝΔΕΣΗ
ΑΝΙΣΟΫΦΩΝ ΔΟΚΩΝ



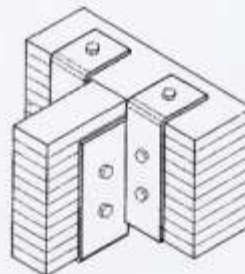
ΣΤΑΥΡΟΕΙΔΗΣ ΣΥΝΔΕΣΗ
ΑΝΙΣΟΫΦΩΝ ΔΟΚΩΝ



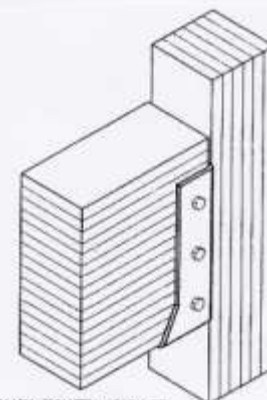
ΣΤΑΥΡΟΕΙΔΗΣ ΣΥΝΔΕΣΗ
ΑΝΙΣΟΫΦΩΝ ΔΟΚΩΝ



ΣΤΑΥΡΟΕΙΔΗΣ ΣΥΝΔΕΣΗ
ΔΟΚΩΝ ΑΝΙΣΟΫΦΩΝ ΣΤΑΘΜΩΝ



ΓΩΝΙΑΚΗ ΣΥΝΔΕΣΗ ΔΟΚΩΝ



ΠΛΑΤΙΑ ΣΥΝΔΕΣΗ ΔΟΚΟΥ ΕΠΙ
ΕΥΑΝΟΥ ΥΠΟΣΤΗΘΑΜΑΤΟΣ







θέματα αντοχής των
ξύλινων συνδέσεων

